


MoveOn

Elektro-Faltschiebeladen



Montage- und Bedienungsanleitung

MONTAGE FACHPERSONAL

Gültig ab 05.2016

D 671.2

Hinweise

Die vorliegende Montage- und Bedienungsanleitung beschreibt die Montage und Inbetriebnahme des elektrisch angetriebenen Faltschiebeladens EHRET MoveOn.

Lesen Sie vor Inbetriebnahme diese Montageanleitung sorgfältig durch. Halten Sie die vorgegebenen Ablaufschritte ein und berücksichtigen Sie die gegebenen Hinweise und Empfehlungen. Die Kenntnis und das technisch einwandfreie Umsetzen der gegebenen Sicherheitshinweise und Warnungen sind Voraussetzung für den sicherheitstechnisch ordnungsgemäßen Betrieb des EHRET MoveOn. Unzureichende Kenntnisse bei der Inbetriebnahme und Benutzung führen zum Verlust jeglicher Haftungsansprüche gegen die EHRET GmbH.

Diese Montageanleitung ist Bestandteil des Produktes und deshalb immer, also bis zur Entsorgung des Produktes, aufzubewahren. Bei Verkauf dieses Produktes ist diese Montageanleitung mitzugeben.

Diese Montageanleitung richtet sich an qualifiziertes Fachpersonal. Qualifiziertes Fachpersonal sind Personen, die mit Transport, Aufstellung, Montage, Inbetriebnahme und Betrieb des Produktes vertraut sind und über die ihrer Tätigkeit entsprechenden Qualifikation verfügen. Das Fachpersonal muss die relevanten Normen bzw. Richtlinien kennen und beachten.

Dieses Produkt entspricht den allgemeinen Regeln der Technik. Um eine sichere Inbetriebnahme vorzunehmen, ist ein sicherheitsbewusstes Verhalten notwendig. Beachten Sie deshalb folgende Hinweise.


Sollten Sie etwas aus dieser Montageanleitung nicht eindeutig verstehen, wenden Sie sich unbedingt an das Fachpersonal der Firma EHRET GmbH, 77972 Mahlberg.

Inhalt


Hinweise	2
Symbol- und Zeichenerklärung	4
Sicherheitshinweise	4
CE EG-Konformitätserklärung	6
1 Produktbeschreibung	
Produkteigenschaften	7
Technische Daten	7
Lieferumfang.	8
Benötigtes Werkzeug	9
Lieferumfang MoveOn mit Montagerahmen	10
2 Montageanleitung	
Montagerahmen zusammenbauen	11
Vormontage Führungsschiene.	12
Montagerahmen in der Leibung befestigen.	13
Führungsschienen auf Montagerahmen befestigen	13
Unterkonstruktion und Führungsschiene oben montieren	14
Wandbleche montieren	14
Führungsschiene unten montieren	15
Verkleidungsblech montieren	16
Flügel 1 einhängen.	16
Kopplungsprofil außen montieren.	17
Führungswagen oben und unten montieren	20
Verriegelungsplatte montieren	20
Verkleidungsblech montieren	21
3 Bedienungsanleitung	
Anschlüsse MoveOn	22
Inbetriebnahme	23
Drehrichtung überprüfen	23
Lernfahrt durchführen	24
Mastersender einlernen	24
Einen zusätzlichen Sender einlernen	25
Einen zusätzlichen Sender löschen	26
Alle zusätzlichen Sender löschen	26

Symbol- und Zeichenerklärung


Warnhinweise

 **GEFAHR**

▶ kennzeichnet eine unmittelbar bevorstehende Gefahr, die zum Tod oder zu schweren Verletzungen führen kann, wenn die entsprechenden Vorsichtsmaßnahmen nicht getroffen werden.

 **WARNUNG**

▶ bedeutet, dass Tod, schwere Körperverletzung oder erheblicher Sachschaden eintreten kann, wenn die entsprechenden Vorsichtsmaßnahmen nicht getroffen werden.


 **VORSICHT**

▶ bedeutet eine möglicherweise bevorstehende Gefahr, die zu leichten Verletzungen oder zu Sachschäden führen kann, wenn sie nicht vermieden wird.

- ▶ Handlungsanweisungen


Sicherheitshinweise

- ▶ Die Montage und Inbetriebnahme darf nur durch qualifiziertes Fachpersonal erfolgen!

 **WARNUNG**

Falsche Montage kann zu schweren Verletzungen und/oder Sachschäden führen.

- ▶ Befolgen Sie alle Montageanweisungen.

 **WARNUNG**

- ▶ Berücksichtigen Sie die nachfolgenden Hinweise und Warnungen um Gefahren zu vermeiden und das Produkt zu schützen.

- ▶ Beachten Sie die Unfallverhütungsvorschriften der Berufsgenossenschaft.
- ▶ Beachten Sie beim Transport die Vorschriften der Straßenverkehrsordnung.
- ▶ Achten Sie auf eine gut gesicherte Ladung auf dem Transportmittel.
- ▶ Stellen Sie sicher, dass die Antriebe bis zur Endmontage und Inbetriebnahme trocken gelagert werden.
- ▶ Sperrn Sie die Montagestelle großräumig ab.
- ▶ Beachten Sie uneingeschränkt die Vorschriften der Hersteller von Dübel- und Befestigungsmaterialien.
- ▶ Vor der Montage sind die Montageuntergründe auf Tragfähigkeit zu überprüfen.
- ▶ Bei Unklarheiten der Bauuntergründe wenden Sie sich an Ihren zuständigen Bausachverständigen.
- ▶ Elektroarbeiten dürfen nur von autorisierten Elektro-Fachkräften durchgeführt werden.
- ▶ Die vorgegebenen Anschlusspläne sind zu beachten, da sonst eine Motorbeschädigung möglich ist. Die EHRET GmbH übernimmt keine Haftung für Schäden, die durch unsachgemäße Installation entstehen.

- ▶ Überprüfen Sie vor der Montage das Produkt auf Beschädigungen. Reparaturbedürftige Produkte dürfen nicht verwendet werden.
- ▶ Berühren Sie keine inneren Teile des Produktes, welche durch Beschädigungen offen liegen (z.B. elektrische Kabel / Leitungen).
- ▶ Beenden Sie sofort die Bedienung Ihres elektrischen Antriebs, wenn Qualm oder Rauch austritt.
- ▶ Unterbinden Sie das Spielen von Kindern mit den Bedienungseinrichtungen der Antriebe.
- ▶ Elektrische/elektronische Geräte sind nicht ausfallsicher. Stellen Sie sicher, dass es bei Stromausfall zu keiner Gefahrensituation für Personen und Produkt kommt.
- ▶ Geräte mit elektrischen Steuerungen können sich jederzeit und ohne vorherige Ankündigungen in Bewegung setzen. Verhindern Sie daraus entstehende Gefahrensituationen für Personen und Produkt.
- ▶ Im Schwenk- und Fahrbereich der Läden dürfen sich im bewegten Betrieb keine Personen oder Hindernisse befinden. Halten Sie Personen und Gegenstände fern bis sich die Läden in Endstellung befinden.
- ▶ Greifen Sie beim Öffnen und Schließen der Läden nicht in bewegte Teile oder Schließzonen.
- ▶ Vermeiden Sie, dass Kleidungsstücke oder Körperteile von bewegten Teilen der Anlage erfasst werden können.
- ▶ Trennen Sie bei Wartungsarbeiten die Antriebe von der Netzversorgung.
- ▶ Bei Schneefall, Schnee- oder Eisregen kann es zu Vereisungen am Produkt kommen. Warten Sie mit der Betätigung bis die Vereisung nicht mehr vorliegt und stellen Sie die Automatiksteuerung auf manuell um.
- ▶ Stellen Sie sicher, dass vor Auftreten einer Windlast die Läden verriegelt sind.

- ▶ Bei Windgeschwindigkeiten ab 62 km/h (stürmischer Wind) dürfen die Läden nicht betätigt werden.
- ▶ Es dürfen keine Zusatzlasten wie Personen oder Gegenstände auf die Läden einwirken.
- ▶ Läden dienen nicht der Absturzsicherung von Personen.

WARNUNG

Verletzungsgefahr durch das Produktgewicht!

- ▶ Führen Sie aufgrund des hohen Gewichts der Produkte den Transport und die Montage durch mindestens zwei Personen durch.

- ▶ Transportieren Sie das Produkt vorsichtig um Beschädigungen zu vermeiden.
- ▶ Achten Sie beim Entfernen des Verpackungsmaterials darauf, dass das Produkt nicht beschädigt wird.

WARNUNG

Erstickungsgefahr durch Verpackungsfolie.

- ▶ Die Verpackungsfolie darf nicht in die Hände von Kindern gelangen.
- ▶ Verwahren Sie die Folie sorgfältig, bis Sie sie der Wiederverwertung zuführen.

- ▶ Führen Sie die Verpackungsmaterialien der Wiederverwertung zu.

CE EG-Konformitätserklärung

Der Hersteller: EHRET GmbH
Fensterläden aus Aluminium
Bahnhofstrasse 14-18
D-77972 Mahlberg

erklärt für das Produkt: **EHRET Elektro-Faltschiebeläden MoveOn**

auf welches sich diese Richtlinie bezieht, den Bestimmungen der

Richtlinie 1999/05/EG Funkanlagen und Telekommunikationsendeinrichtungen

entspricht, sowie den folgenden Normen:

EN 301 489-3:2000 Elektromagnetische Verträglichkeit und Funkspektrum-angelegenheiten (ERM) Elektromagnetische Verträglichkeit für Funkeinrichtungen und -dienste – Teil 3: Spezifische Bedingungen für Funkgeräte geringer Reichweite (SRD) für den Einsatz auf Frequenzen zwischen 9 KHz und 40 GHz

EN 300 220-3:2000 Elektromagnetische Verträglichkeit und Funkspektrum-angelegenheiten (ERM) Funkgeräte geringer Reichweite (SRD) Funkgeräte für den Einsatz im Frequenzbereich 25 MHz bis 1000 MHz mit Leistungen bis 500 mW – Teil 3: Harmonisierte EN mit wesentlichen Anforderungen nach Artikel 3.2 R&TTE-Richtlinie

98/37/EG Maschinenrichtlinie

EN 73/23/EWG Niederspannungsrichtlinie

**EN 60730 +A1 +A2
+A11 +A12 +A13
+A14 +A15** Sicherheitsanforderungen an automatische elektrische Regel- und Steuergeräte

Name und Anschrift der Person, die bevollmächtigt ist, die technischen Unterlagen zusammenzustellen:

Ralf Gielen
Leitung Technik

Ort: D-77972 Mahlberg
Datum: 01.05.2016



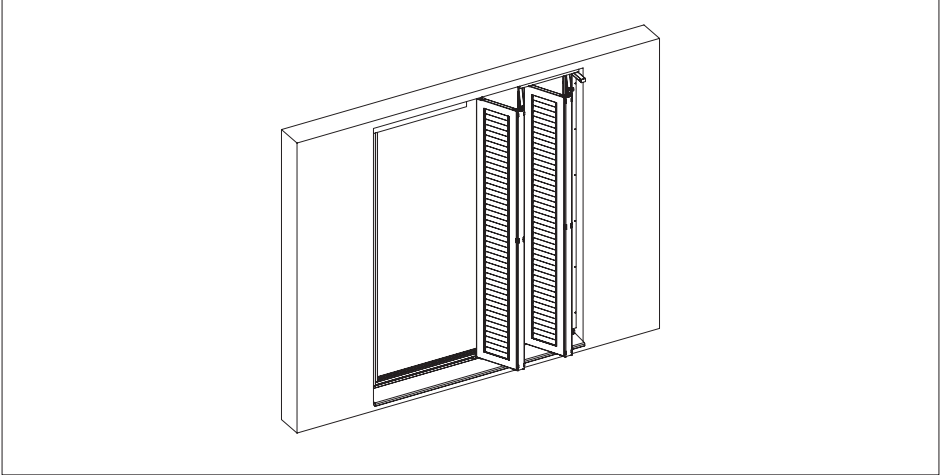
EHRET GmbH
Andreas Schnaase
Vertriebsleitung



EHRET GmbH
Eberhard Schopferer
Geschäftsführung

1 Produktbeschreibung

Produkteigenschaften



- Antrieb mit integrierter Steuerung zur Betätigung von Faltschiebeläden
- Anschlusskabel (ca. 1 m) mit Aderendhülsen (beigelegt)
- integrierte Trennrelais geeignet für lange Steuerleitungen
- geeignet auch für Bussystem
- extern wird ein Serientaster benötigt oder optional ein Funkhandsender
- alle Motorfunktionen sind über den Taster einstellbar (z. B. Lernfahrt)
- Multifunktions-LED mit Laufrichtungsanzeige, unterstützt die Einstellung und dient als Laufzeitkontrolle

Technische Daten

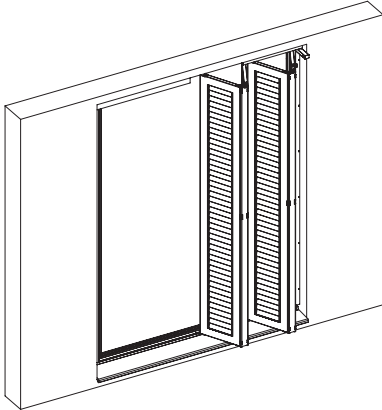
Betriebsspannung	230 V	Leistungsaufnahme	max. 30 W (Betrieb) <1 W (Standby)
intern	ca. 5 V u. 12 V / DC	Schutzart	IP 40
Antriebsgehäuse	50 × 50 × 230 mm	Betriebstemperatur	-10° C bis +55° C
Anschlusskabel	ca. 1 m		

Lieferumfang

MoveOn

Elektro-Faltschiebeladen

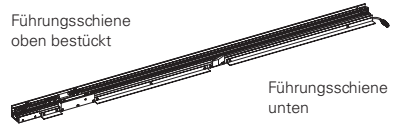
komplett mit Faltschiebeladenantrieb 230 V,
Flügeln mit Beschlägen und Zubehör



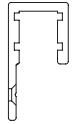
Zubehör Rahmen

je nach Variante 2-/ 4-/ 6-flügelig

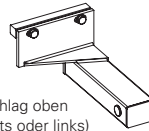
Führungsschiene
oben bestückt



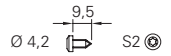
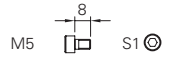
Führungsschiene
unten



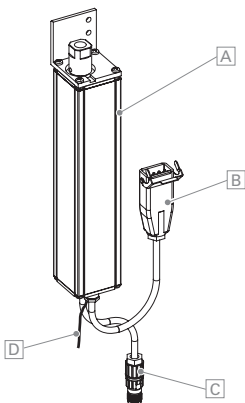
Anschlag oben
(rechts oder links)



Anschlag unten
(rechts oder links)



Faltschiebeladenantrieb 230 V

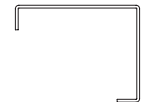


- [A] Gehäuse, [B] Zuleitung Taster,
- [C] Elektroschloss, [D] Antenne

Wandblech
Motorseite



Wandblech
Motorgegenseite



Verkleidungsblech
Motorseite



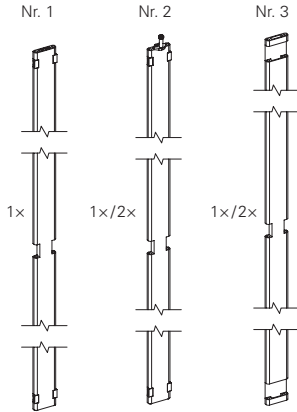
Verkleidungsblech
Motorgegenseite



Zubehör Flügel

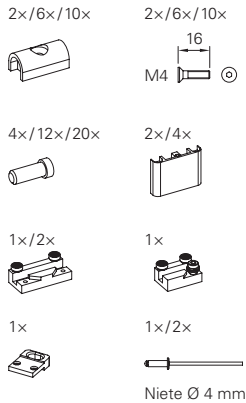
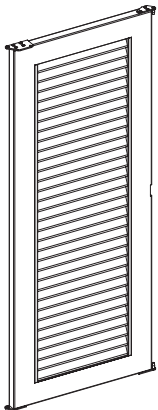
je nach Variante 2-/ 4-/ 6-flügelig

Kopplungsprofile



Flügel mit Beschlag

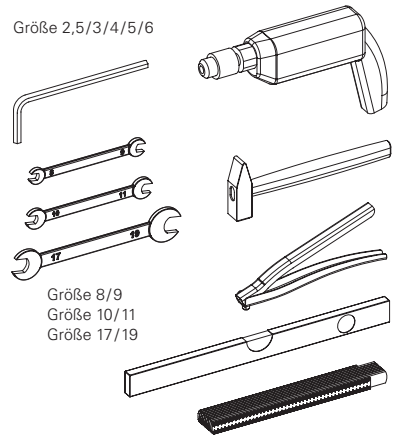
je nach Variante 2-/ 4-/ 6-flügelig



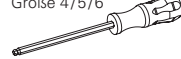
Benötigtes Werkzeug

nicht im Lieferumfang enthalten

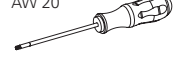
Größe 2,5/3/4/5/6



Kugelpf-
Sechskant-
Größe 4/5/6



Torx-Schlüssel (Bit)
AW 20



Steinbohrer



Bohrer Ø 4,2 mm



Bohrer Ø 3,5 mm

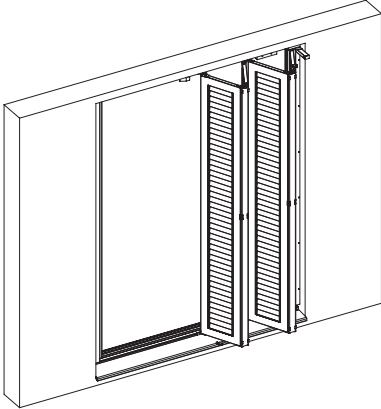


Lieferumfang

MoveOn mit Montagerahmen

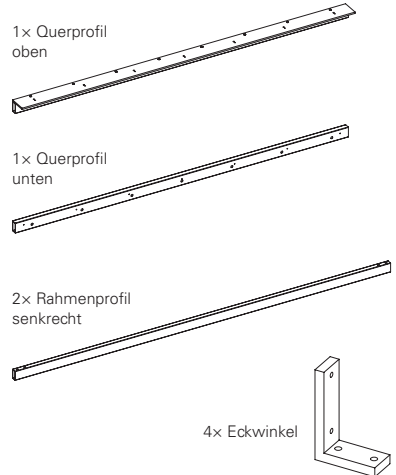
Elektro-Faltschiebeladen

komplett mit Montagerahmen, Faltschiebeladenantrieb 230 V, Flügeln mit Beschlägen und Zubehör



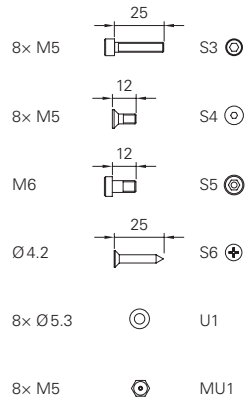
Zubehör Montagerahmen

je nach Variante 2-/4-/6-flügelig



Schrauben für Montagerahmen

je nach Variante 2-/4-/6-flügelig



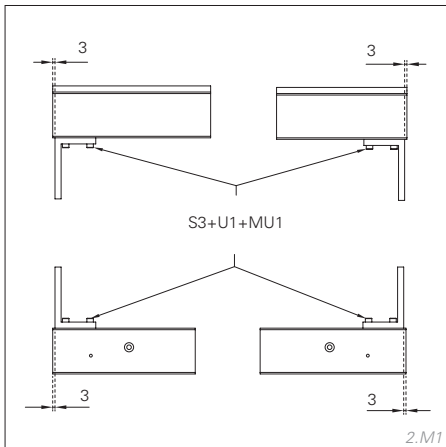
2 Montageanleitung

Montagerahmen zusammenbauen

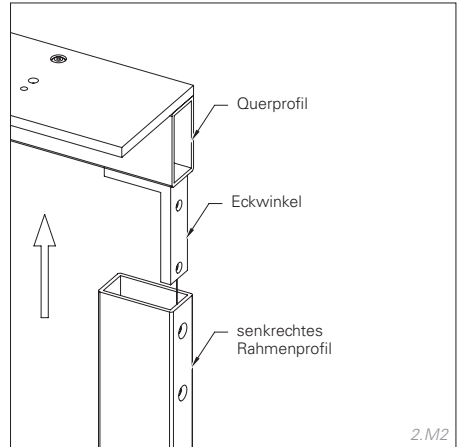
Dieses Kapitel bezieht sich auf die Variante MoveOn mit Montagerahmen.

Für die Montage des MoveOn ohne Montagerahmen lesen Sie bitte weiter ab Kapitel „Vormontage Führungsschiene“ auf Seite 12.

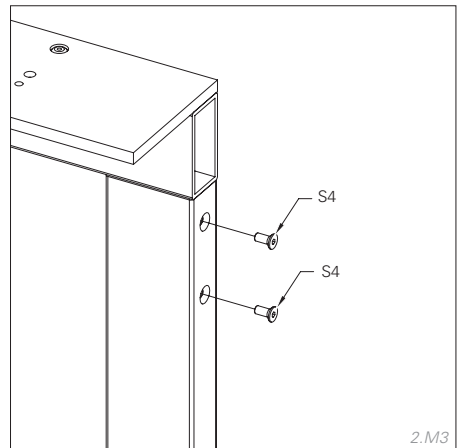
- ▶ Eckwinkel mit SCHRAUBE S3, SCHEIBE U1 und MUTTER MU1 an oberes und unteres Querprofil verschrauben



- ▶ Senkrechte Rahmenprofile über die Eckwinkel des oberen und unteren Querprofils schieben.



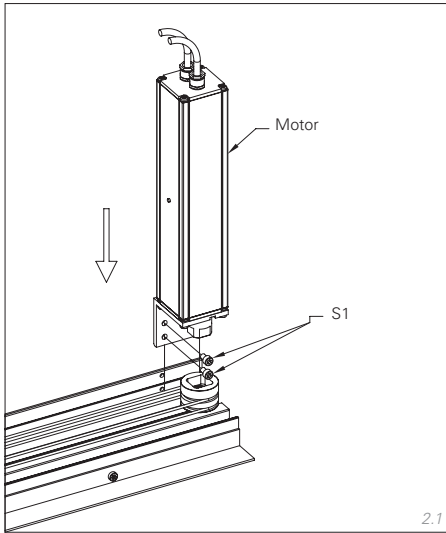
- ▶ Rahmenprofile mit SCHRAUBEN S4 befestigen.



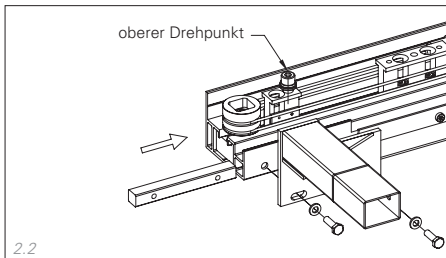
Vormontage Führungsschiene

Führungsschiene oben

- ▶ Motor mit Aufnahme in Umlenkrolle stecken und mit SCHRAUBEN S1 an Führungsschiene oben verschrauben.

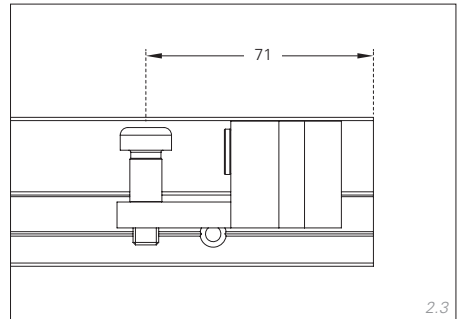


- ▶ Vierkant (14x14 mm) in die Führungsschiene einschieben und mit beigelegten Schrauben und Scheiben den festen Anschlag oben befestigen.

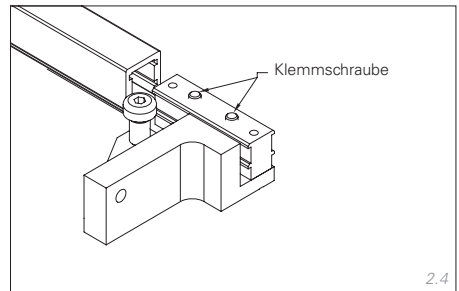


Führungsschiene unten

- ▶ Den unteren Anschlag in die Führungsschiene schieben und auf das Maß des oberen Drehpunktes (71 mm von der Außenkante der Laufschiene) einstellen.



- ▶ Anschlag mit Schrauben verklemmen.



Montagerahmen in der Leibung befestigen

Dieses Kapitel bezieht sich auf die Variante MoveOn mit Montagerahmen.

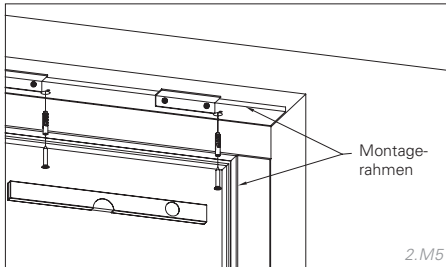
Für die Montage des MoveOn ohne Montagerahmen lesen Sie bitte weiter ab Kapitel „Unterkonstruktion und Führungsschiene oben montieren“ auf Seite 14.

HINWEISE

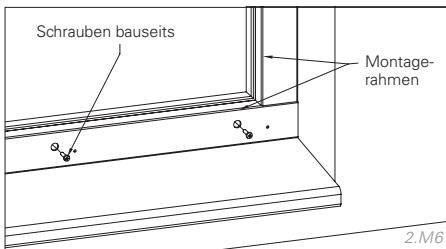
Die Unterkonstruktion muß in beiden Richtungen im Lot ausgerichtet sein!

Alle Befestigungselemente sind bauseits zu stellen und dem jeweiligen Untergrund anzupassen.

- ▶ Montagerahmen in die Öffnung stellen
- ▶ Montagerahmen ausrichten und oben befestigen



- ▶ Montagerahmen ausrichten und unten befestigen



Führungsschienen auf Montagerahmen befestigen

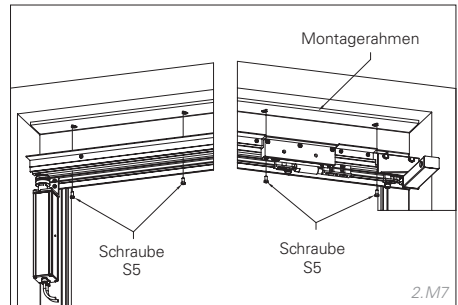
Dieses Kapitel bezieht sich auf die Variante MoveOn mit Montagerahmen.

Für die Montage des MoveOn ohne Montagerahmen lesen Sie bitte weiter ab Kapitel „Unterkonstruktion und Führungsschiene oben montieren“ auf Seite 14.

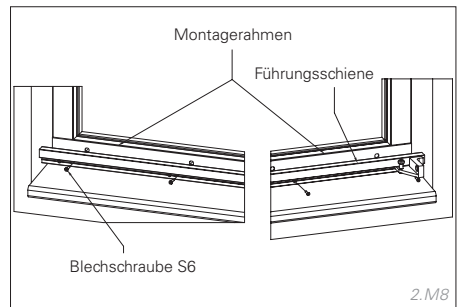
HINWEISE

Es können nur Innensechskant-Schrauben in der Größe M6 verwendet werden (Kopfhöhe)!

- ▶ Führungsschiene oben auf Montagerahmen verschrauben.



- ▶ Führungsschiene unten an der durch Befestigungslöcher vorgegebenen Position am Montagerahmen befestigen



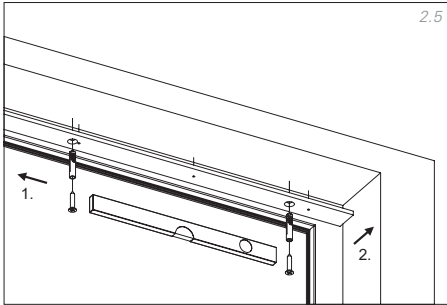
Unterkonstruktion und Führungsschiene oben montieren

HINWEISE

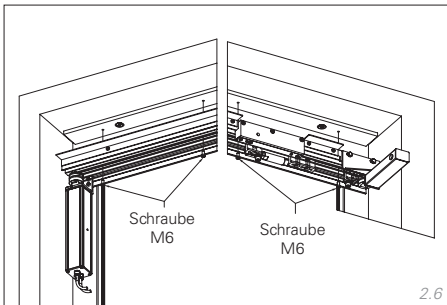
Die Unterkonstruktion muß in beiden Richtungen im Lot ausgerichtet sein!

Es können nur Innensechskant-Schrauben in der Größe M6 verwendet werden (Kopfhöhe)!

- ▶ Unterkonstruktion für die Führungsschiene oben montieren und ausrichten.



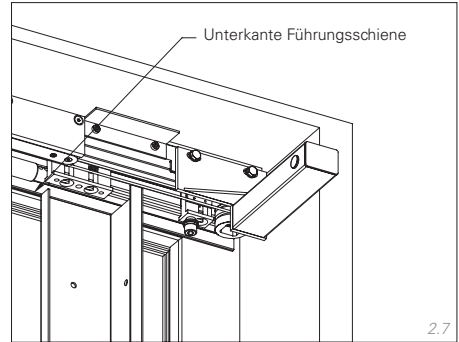
- ▶ Führungsschiene oben auf die Unterkonstruktion verschrauben.



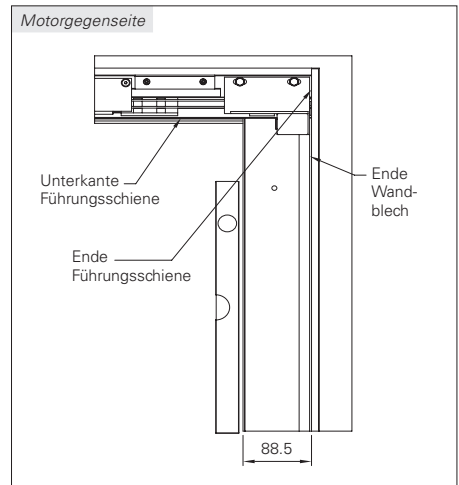
Wandbleche montieren

Motorgegenseite

- ▶ Wandblech seitlich bündig mit der Führungsschiene und horizontal direkt an die Unterkante der Führungsschiene anlegen.



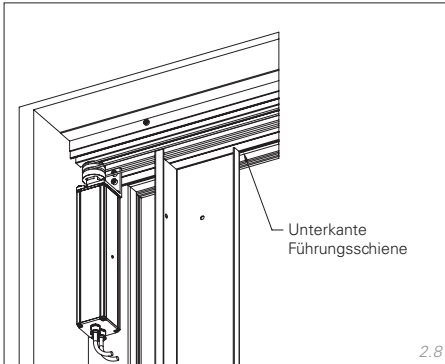
- ▶ Wandblech mit der Wasserwaage ausrichten und je nach Bausituation seitlich oder nach hinten befestigen.



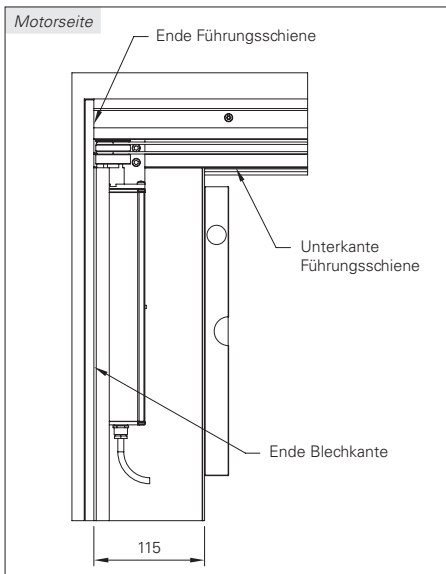
Führungsschiene unten montieren

Motorseite

- ▶ Wandblech seitlich bündig mit der Führungsschiene und horizontal direkt an die Unterkante der Führungsschiene anlegen.



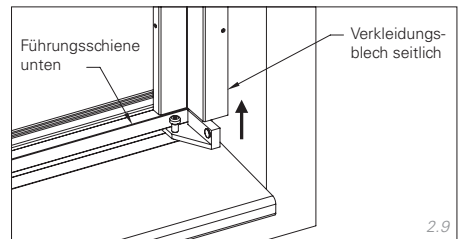
- ▶ Wandblech mit der Wasserwaage ausrichten und je nach Bausituation seitlich oder nach hinten befestigen.



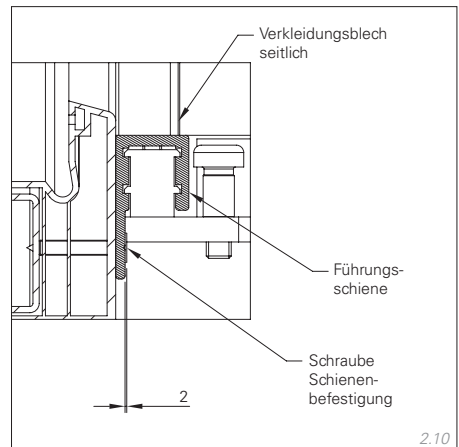
VORSICHT

Der Kopf der Befestigungsschrauben darf nicht mehr als 2 mm über die Führungsschiene überstehen!

- ▶ Führungsschiene direkt unten gegen die beiden senkrechten Verkleidungsbleche positionieren.
- ▶ Seitlich bündig mit den Verkleidungsblechen ausrichten und beidseitig außen befestigen.



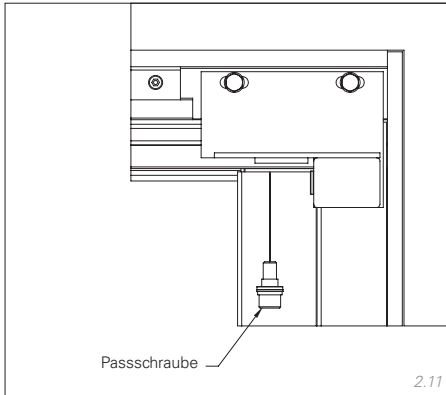
- ▶ Die Führungsschiene mit einer Setzlatte gegen Durchhängen überprüfen und fertig befestigen.



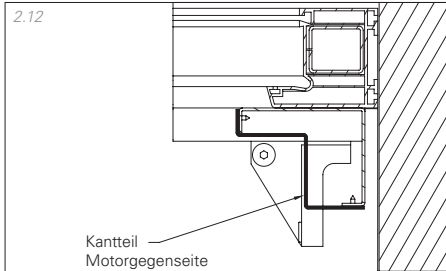
Verkleidungsblech montieren

Motorgegensseite

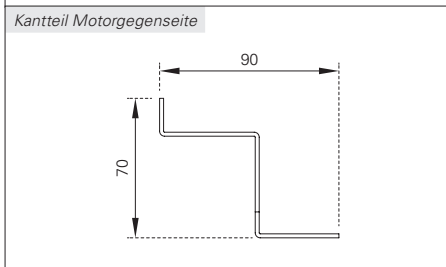
- ▶ Passschraube oben entfernen.



- ▶ Verkleidungsblech Motorgegensseite positionieren und mit SCHRAUBEN S2 befestigen.



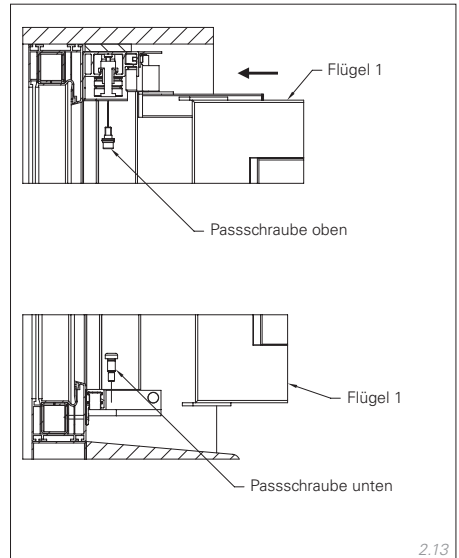
Kantteil Motorgegensseite



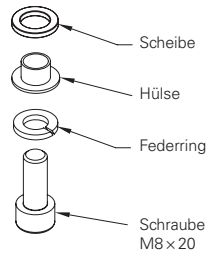
Flügel 1 einhängen

Flügel 1

- ▶ Passschrauben oben und unten entfernen.
- ▶ Flügel positionieren.
- ▶ Flügel mit Passschraube oben im Drehlager verschrauben.
- ▶ Passschraube unten im Drehlager verschrauben.



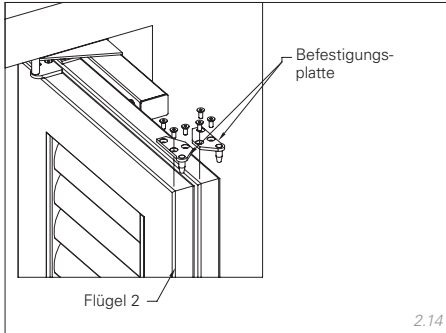
Aufbau Passschraube oben:



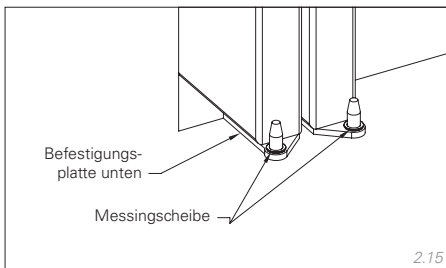
Kopplungsprofil außen montieren

Flügel 1+2

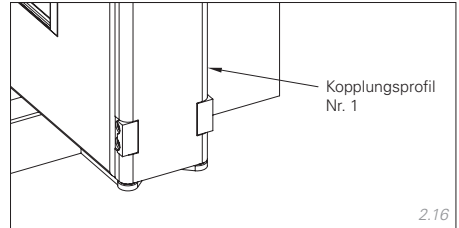
- ▶ Befestigungsplatten oben auf Flügel 1 und Flügel 2 demontieren.
- ▶ Flügel 2 auf das Höhenniveau von Flügel 1 bringen.



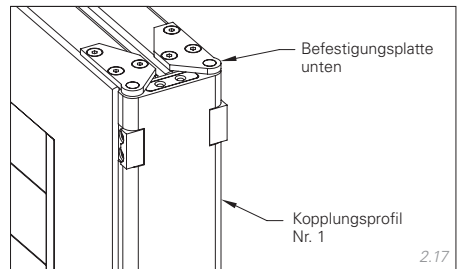
- ▶ Messingscheiben auf die Dorne der Befestigungsplatten unten auflegen.



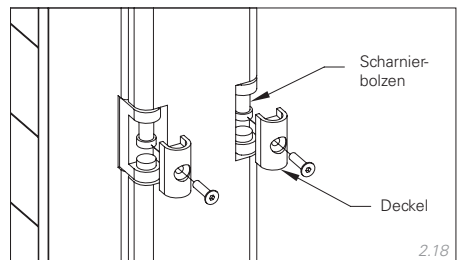
- ▶ Kopplungsprofil Nr. 1 unten auf die Befestigungsplatten stellen.



- ▶ Obere Befestigungsplatte in das Kopplungsprofil Nr. 1 einhängen und anschrauben.



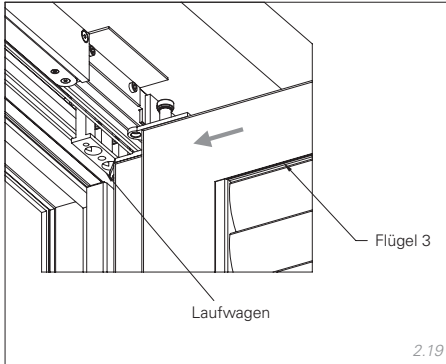
- ▶ Die Scharnierbolzen in die Scharniere einsetzen und mit dem Deckel verschließen.



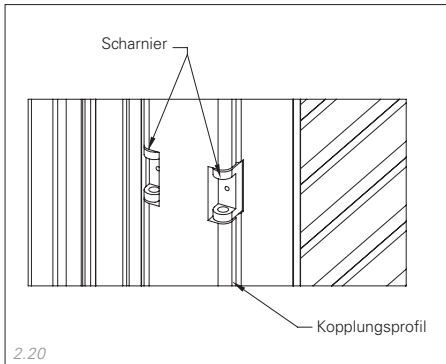
Kopplungsprofil innen montieren

Flügel 3

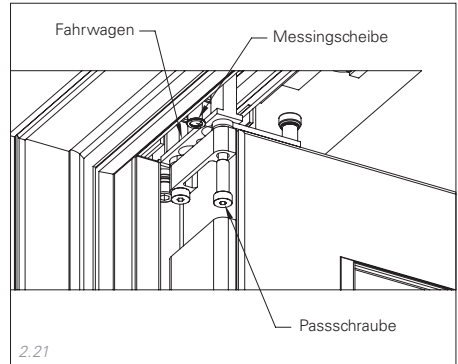
- ▶ Flügel 3 auf das Höhnenniveau von Flügel 1 und Flügel 2 bringen.
- ▶ Laufwagen vor den Flügeln positionieren.



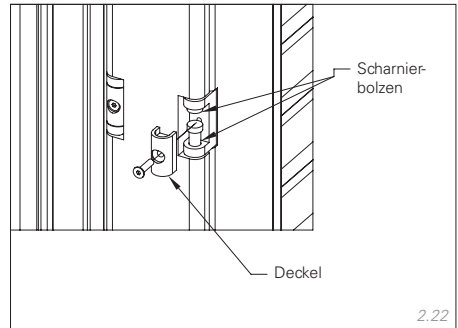
- ▶ Kopplungsprofil Nr. 3 auf das Scharnier aufsetzen.



- ▶ Messingscheibe zwischen Kopplungsprofil Nr. 3 und Drehlasche legen.
- ▶ Passschraube durch das Kopplungsprofil Nr. 3 stecken und in Fahrwagen verschrauben.

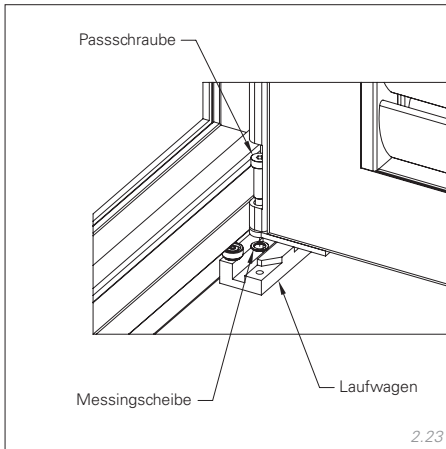


- ▶ Scharnierbolzen einstecken, Deckel aufsetzen und verschrauben.

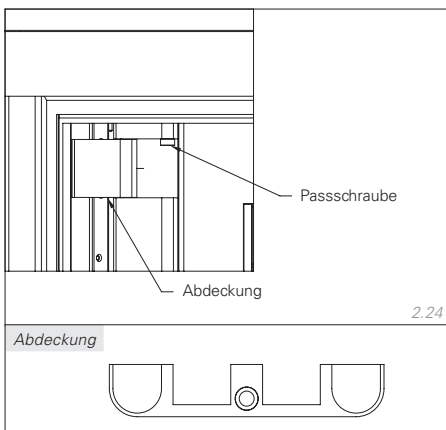


Kopplungsprofil außen montieren

- ▶ Laufwagen unten in die Führung einsetzen.
- ▶ Messingscheibe zwischen Laufwagen und Drehlasche legen.
- ▶ Passschraube durch das Kopplungsprofil Nr. 3 stecken und in Fahrwagen verschrauben.

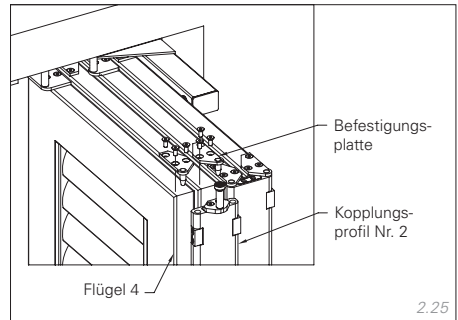


- ▶ Abdeckung für Passschrauben einsetzen.



Flügel 3+4

- ▶ Befestigungsplatten oben auf Flügel 3 und Flügel 4 demontieren.
- ▶ Flügel 4 auf das Höhenniveau von Flügel 3 bringen.

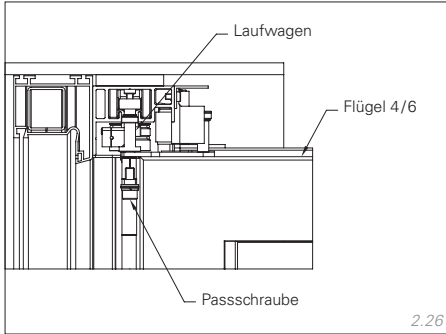


- ▶ Führen Sie folgende Montageschritte für Flügel 3+4 analog Flügel 1+2 aus, wie im Kapitel „“, Seite 16 beschrieben (s. Zeichnungen 2.15-2.18):

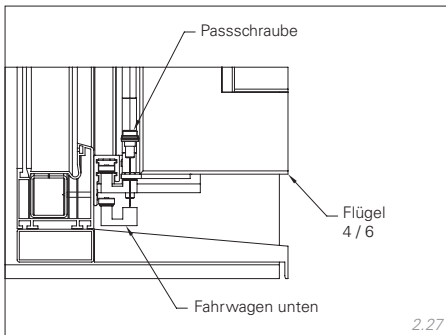
- ▶ *Messingscheiben auf die Dorne der Befestigungsplatten unten auflegen (s. 2.15).*
- ▶ *Kopplungsprofil Nr. 2 unten auf die Befestigungsplatten stellen (s. 2.16).*
- ▶ *Obere Befestigungsplatte in das Kopplungsprofil Nr. 2 einhängen und anschrauben (s. 2.17).*
- ▶ *Die Scharnierbolzen in die Scharniere einsetzen und mit dem Deckel verschließen (s. 2.18).*

Führungswagen oben und unten montieren

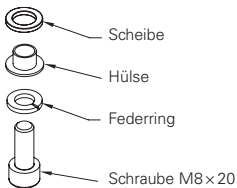
- ▶ Passschrauben oben und unten entfernen.
- ▶ Flügel 4/6 und Laufwagen positionieren.
- ▶ Flügel 4/6 mit Passschraube in oberen Laufwagen verschrauben.



- ▶ Laufwagen unten in die Führung einsetzen.
- ▶ Flügel 4/6 mit Passschraube in Laufwagen verschrauben.

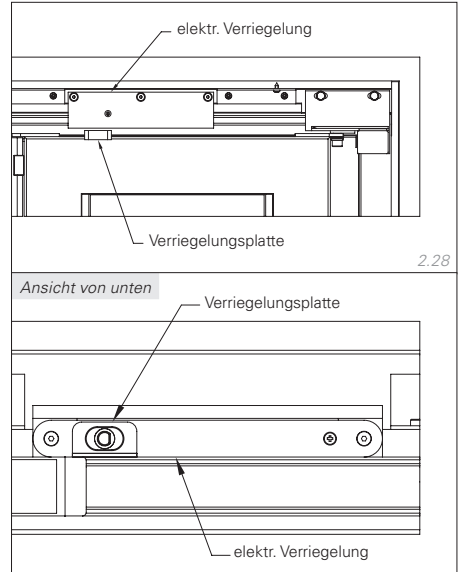


Aufbau Passschraube oben:

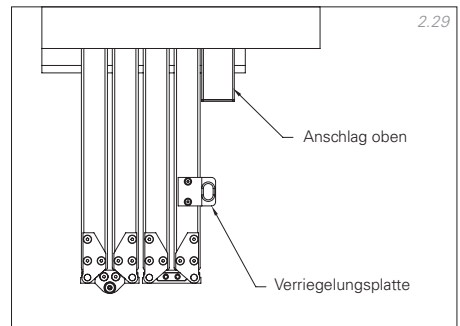


Verriegelungsplatte montieren

- ▶ Lernfahrt für Faltschiebeläden durchführen.
- ▶ Faltschiebeläden schließen.
- ▶ Verriegelungsplatte positionieren und anzeichnen.



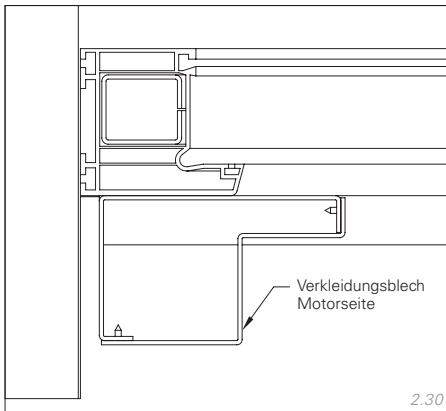
- ▶ Faltschiebeläden öffnen und oberen Anschlag an den geöffneten Flügeln ausrichten.
- ▶ Die Verriegelungsplatte an der Markierung ausrichten und montieren.



Verkleidungsblech montieren

Motorseite

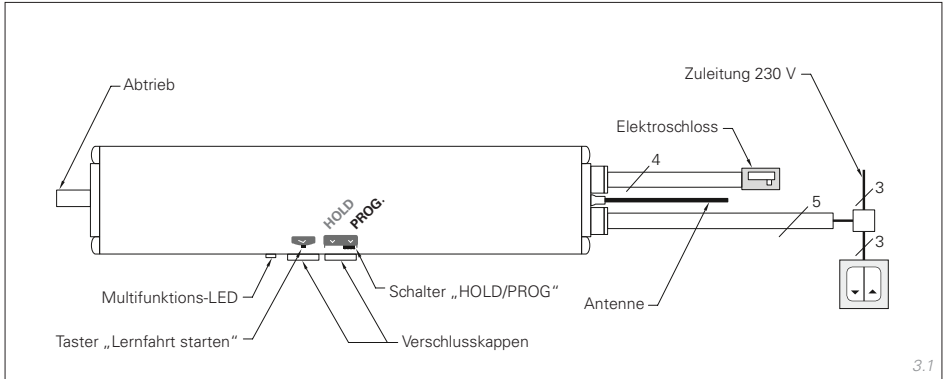
- ▶ Motoren- und Steuerungskabel miteinander verbinden und im Verkleidungsblech verstauen.
- ▶ Verkleidungsblech Motorseite aufsetzen und verschrauben.



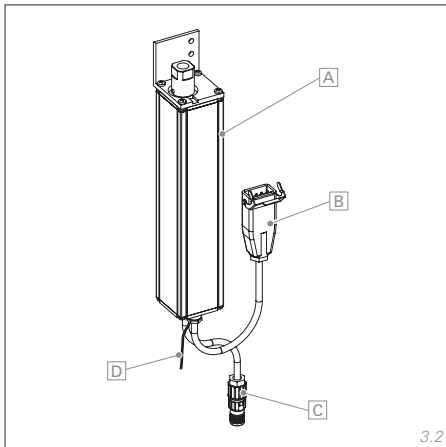
3 Bedienungsanleitung

Anschlüsse MoveOn

Anschluss Faltschiebeladenantrieb 230 V

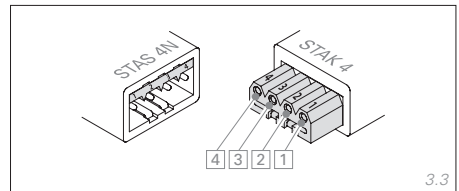


Faltschiebeladenantrieb



- A Gehäuse
- B Zuleitung Taster
- C Elektroschloss
- D Antenne

Anschluss Netz / Taster



5-poliger Hirschmann-Stecker:

- Schutzerde (grün/gelb)
- 1 Netzanschluss L-Phase (230 V)
- 2 Netzanschluss N-Nullleiter (230 V)
- 3 Signal ZU-Taste (230 V)
- 4 Signal AUF-Taste (230 V)

Anschluss Elektroschloss

- Gnd
- +12 V
- Schloss öffnen
- Schloss verriegeln

Inbetriebnahme

⚠ ACHTUNG

Fachgerechte Montage

Die fachgerechte Montage des Faltschiebeladenantriebs darf nur durch autorisiertes Fachpersonal erfolgen. Nur dann kann die gesamte Funktionalität gewährleistet werden.

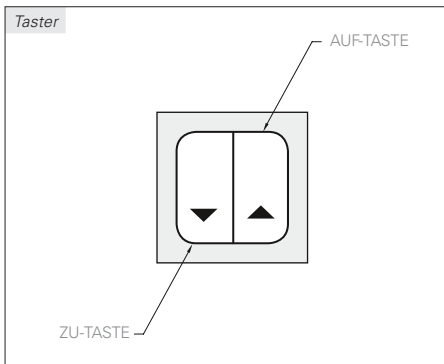
HINWEISE

Einstellungen sichern

Zur Sicherung Ihrer Programmierung stellen Sie den Schalter im Antrieb immer auf **HOLD**. Erst dann sind die Einstellungen aktiv und können nicht verändert werden.



- ▶ Schließen Sie das Kabel **4** an die Signal-AUF-TASTE und das Kabel **3** an die Signal-ZU-TASTE Ihres Tasters an.



Drehrichtung überprüfen

- ▶ **AUF-TASTE** am Taster betätigen.

Der Faltschiebeladen-Antrieb öffnet automatisch. Die Multifunktions-LED leuchtet **grün** bis die Auffahrt endet.

- ▶ **ZU-TASTE** am Taster betätigen.

Der Faltschiebeladen-Antrieb schließt automatisch. Die Multifunktions-LED leuchtet **rot** bis die Zufahrt endet.

*Multifunktions-LED leuchtet **rot** bei der Auffahrt bzw. **grün** bei der Zufahrt; Faltschiebeladen öffnet beim Betätigen der ZU-TASTE bzw. schließt beim Betätigen der AUF-TASTE.*

- ▶ Ändern Sie die Drehrichtung!

Drehrichtung ändern

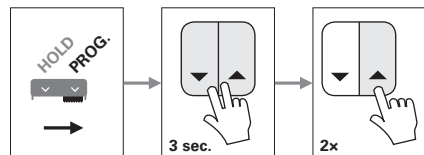
- ▶ Schalter am Antrieb auf **PROG** stellen.
- ▶ **AUF-** und **ZU-TASTE** des Tasters zeitgleich ca. 3 Sek. lang gedrückt halten.

Ein kurzer Signalton ertönt, die Multifunktions-LED leuchtet auf.

- ▶ **AUF-TASTE** 2x kurz drücken.

Zwei Signaltöne ertönen, die Multifunktions-LED leuchtet 2x auf; die Drehrichtung ist geändert.

- ▶ Schalter am Antrieb auf **HOLD** stellen.



Sollte die Drehrichtung nicht wie gewünscht geändert worden sein, bitte Vorgang wiederholen aber:

- ▶ **AUF-TASTE** nur 1x kurz drücken!

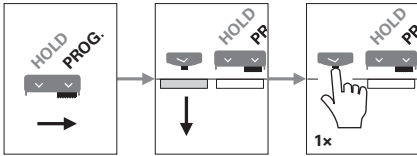
1x = Laufrichtung Werkseinstellung

2x = entgegengesetzte Laufrichtung

Lernfahrt durchführen

- ▶ Schalter am Antrieb auf **PROG** stellen.
- ▶ Verschlusskappe über dem Taster Lernfahrt starten im Antrieb mit einem Schraubendreher entfernen.
- ▶ Taster Lernfahrt starten im Antrieb betätigen.

Lernfahrt startet.



Die Multifunktions-LED leuchtet während der Lernfahrt **gelb**. Der Faltschiebeladen öffnet zunächst bis zur offenen Endlage und schließt danach langsam wieder bis zur geschlossenen Endlage.

Am Ende der Lernfahrt ertönen zwei kurze Signaltöne.

- ▶ Schalter am Antrieb auf **HOLD** stellen.

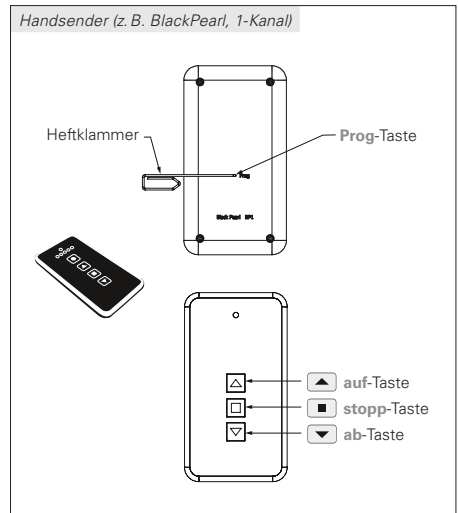


Mastersender einlernen

HINWEISE

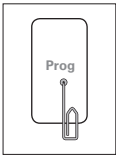
Mastersender

- Es kann lediglich ein Funkhand- oder Wandsender als Mastersender eingelernt werden.
- Lernen Sie einen 1-Kanal-Funkhandsender nicht als Mastersender für mehrere Produkte ein!
- Jeder Kanal eines Mehrkanal-Funkhand- oder Wandsenders kann Mastersender für je eine Steuerung sein.
- Jede Steuerung sollte auf einen separaten Funk-Kanal eingelernt sein.
- Das Einlernen des Mastersenders in den Motor muss aus kurzer Distanz erfolgen. Alle weiteren Einstellungen lassen sich auch aus größerer Entfernung (Sichtbereich) vornehmen.
- Für den Fall, daß der Mastersender verloren geht, oder ein anderer Mastersender erwünscht ist, muss ein neuer Sender als Master eingelernt werden. Jeder Sender des Herstellers kann als Mastersender eingelernt werden.



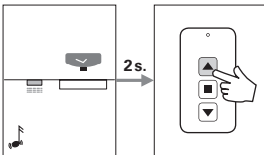
Einen zusätzlichen Sender einlernen

- ▶ Stromzufuhr zum Faltschiebeladenantrieb für ca. 10 Sek. unterbrechen.
- ▶ Stromzufuhr wiederherstellen.
- ▶ **Prog**-Taste am Handsender aus ca. 1 m Entfernung zum Faltschiebeladenantrieb gedrückt halten.



- ▶ Dem Faltschiebeladenantrieb nähern, bis ein kurzer Signalton und ein Aufleuchten der Multifunktions-LED die Verbindung bestätigen. (Abstand < ca. 40 cm).
- ▶ Innerhalb von 2 Sek. die **auf**-Taste am Handsender gedrückt halten.

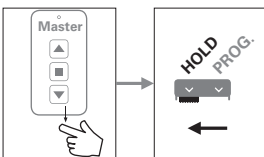
Ein kurzer Signalton ertönt, die Multifunktions-LED leuchtet auf.



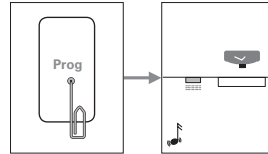
- ▶ Taste loslassen.

Der Handsender ist nun als Mastersender programmiert.

- ▶ Schalter am Antrieb auf **HOLD** stellen.

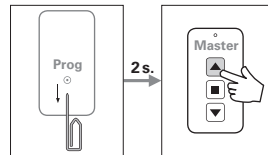


- ▶ **Prog**-Taste des Mastersenders drücken. Ein kurzer Signalton ertönt, die Multifunktions-LED leuchtet auf (PROGRAMMIERMODUS).



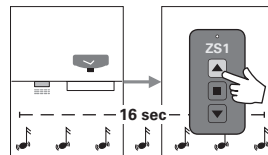
- ▶ **Prog**-Taste des Mastersenders loslassen.
- ▶ Innerhalb von ca. 2 Sek. die **auf**-Taste am Mastersender drücken.

Gleichmäßige Signaltöne ertönen, die Multifunktions-LED leuchtet auf (LERNMODUS).



- ▶ Während des **LERNMODUS** (ca. 16 Sek.) die **auf**-Taste am zusätzlich einzulernenden Sender gedrückt halten.

Ein kurzer Signalton (ca. 1 Sek.) und ein Aufleuchten der LED bestätigen die korrekte Programmierung.



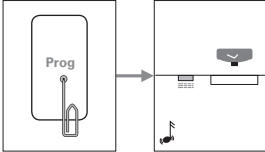
- ▶ Taste loslassen.

Der zusätzliche Sender ist nun eingelernt.

- ▶ Schalter am Antrieb auf **HOLD** stellen.

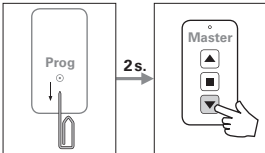
Einen zusätzlichen Sender löschen

- ▶ **Prog**-Taste des Mastersenders drücken.
Ein kurzer Signalton ertönt, die Multifunktions-LED leuchtet auf (PROGRAMMIERMODUS).



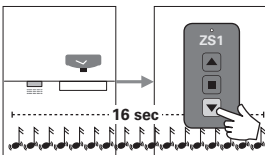
- ▶ **Prog**-Taste des Mastersenders loslassen.
- ▶ Innerhalb von ca. 2 Sek. die **ab**-Taste am Mastersender drücken.

Schnelle Signaltöne ertönen, die Multifunktions-LED leuchtet auf (LÖSCHMODUS).



- ▶ Während des **LÖSCHMODUS** (ca. 16 Sek.) die **ab**-Taste am zu löschenden Sender gedrückt halten.

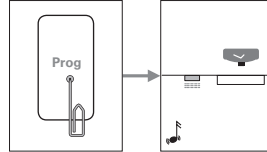
Ein kurzer Signalton (ca. 1 Sek.) und ein Aufleuchten der LED bestätigen die korrekte Löschung.



- ▶ Taste loslassen.
Der zusätzliche Sender ist nun gelöscht.
- ▶ Schalter am Antrieb auf **HOLD** stellen.

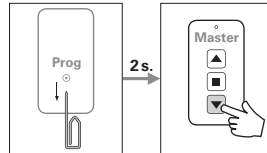
Alle zusätzlichen Sender löschen

- ▶ **Prog**-Taste des Mastersenders drücken.
Ein kurzer Signalton ertönt, die Multifunktions-LED leuchtet auf (PROGRAMMIERMODUS).



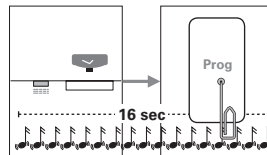
- ▶ **Prog**-Taste des Mastersenders loslassen.
- ▶ Innerhalb von ca. 2 Sek. die **ab**-Taste am Mastersender drücken.

Schnelle Signaltöne ertönen, die Multifunktions-LED leuchtet auf (LÖSCHMODUS).



- ▶ Während des **LÖSCHMODUS** (ca. 16 Sek.) die **Prog**-Taste des Mastersenders gedrückt halten.

Ein kurzer Signalton (ca. 1 Sek.) und ein Aufleuchten der LED bestätigen die korrekte Löschung.



- ▶ Taste loslassen.
Alle zusätzlichen Sender (außer dem Mastersender) sind nun gelöscht!
- ▶ Schalter am Antrieb auf **HOLD** stellen.

EHRET GmbH

Fensterläden aus Aluminium

Bahnhofstrasse 14-18

D-77972 Mahlberg

Tel. + 49 (0) 78 22/439-0

Fax + 49 (0) 78 22/439-116

www.ehret.com