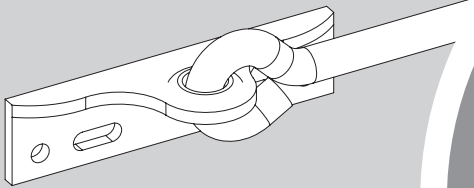
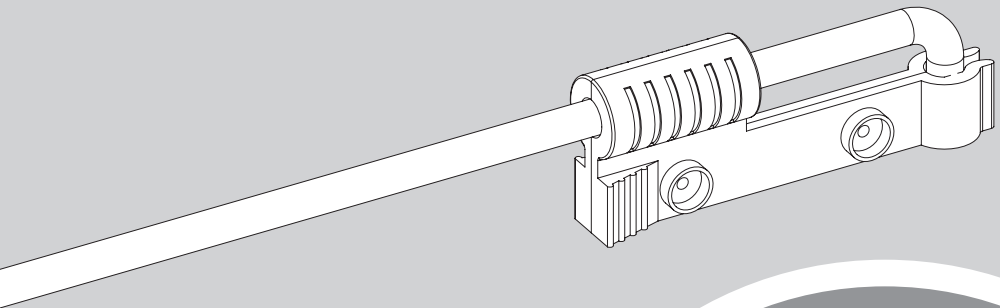


Ladenrückhalter Lyonnaise Klappläden – Zubehör



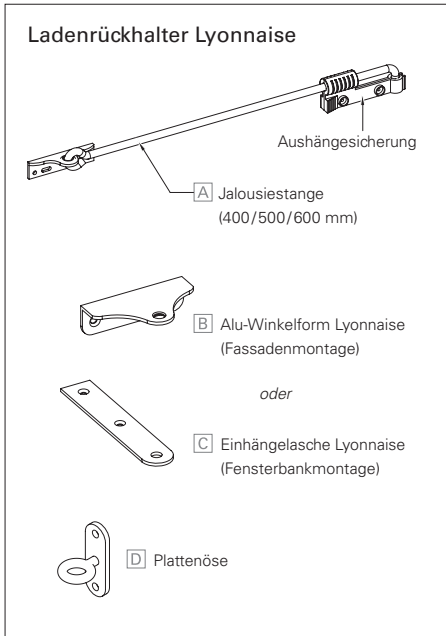
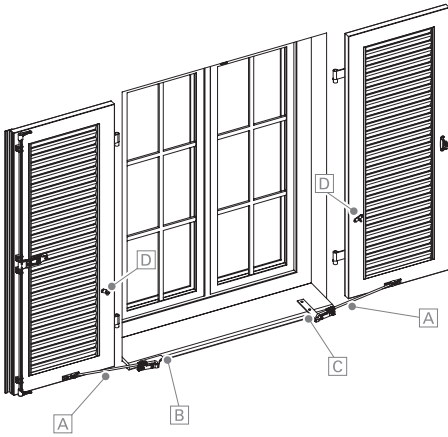
Kurzanleitung

MONTAGE FACHPERSONAL

Gültig ab 10.2018

D 974010.1

Lieferumfang



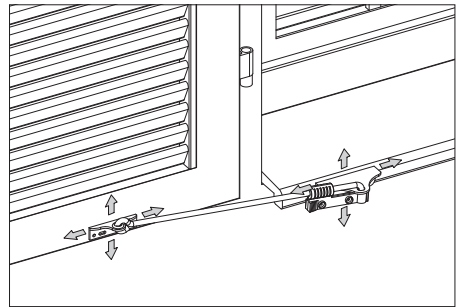
Ladenrückhalter Lyonnaise am Laden montieren

HINWEISE

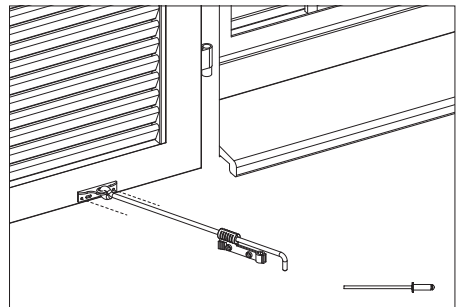
Der Ladenrückhalter Lyonnaise ist in den Längen 400, 500 und 600 mm erhältlich. Überprüfen Sie vor der Montage die geeignete Länge ihres Ladenrückhalters.

Der Ladenrückhalter kann auf den Rahmen des Fensterladens montiert werden.

- ▶ Ladenrückhalter am Laden und Alu-Winkelform bzw. Einhängelasma an der Fassade bzw. Fensterbank positionieren



- ▶ Gewünschte Befestigungsposition am Laden markieren
- ▶ Ladenrückhalter mit Nieten am Laden befestigen



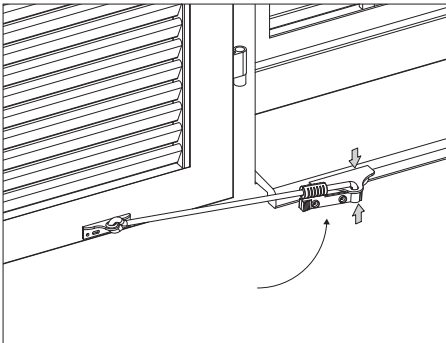
Alu-Winkelform / Einhängelasche montieren

HINWEISE

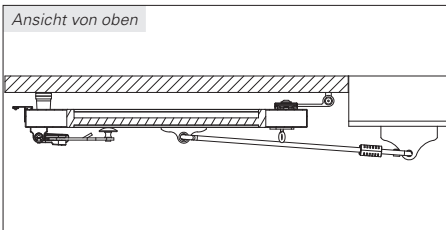
Die Wahl der Befestigungsmethode ist abhängig vom Untergrund und untersteht daher ausschließlich Ihrer Verantwortung.

Die Vorgaben der Hersteller von Dübel und Befestigungsmaterialien sind uneingeschränkt einzuhalten.

- ▶ Fensterladen bis zum Anschlag öffnen
- ▶ Jalousiestange in Alu-Winkelform / Einhängelasche einhaken
- ▶ Position der Alu-Winkelform / Einhängelasche an der Fassade bzw. Fensterbank mit eingehängter Jalousiestange ermitteln

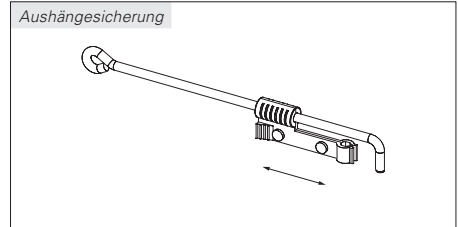


- ▶ Alu-Winkelform / Einhängelasche an der Fassade oder Fensterbank befestigen

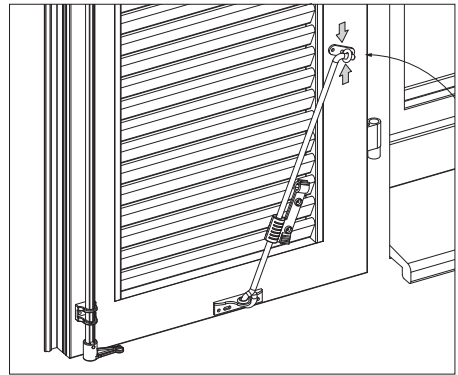


Plattenöse auf Rahmen montieren

- ▶ Aushängesicherung lösen



- ▶ Jalousiestange aushängen
- ▶ Position der Plattenöse auf dem Rahmen mit eingehakter Jalousiestange ermitteln



- ▶ Plattenöse auf Rahmen annieten
- Als Ruheposition kann der Ladenrückhalter in die Plattenöse eingehakt werden



EHRET GmbH

Fensterläden aus Aluminium

Bahnhofstrasse 14-18

D-77972 Mahlberg

Tel. + 49 (0) 78 22/439-0

Fax + 49 (0) 78 22/439-116

www.ehret.com