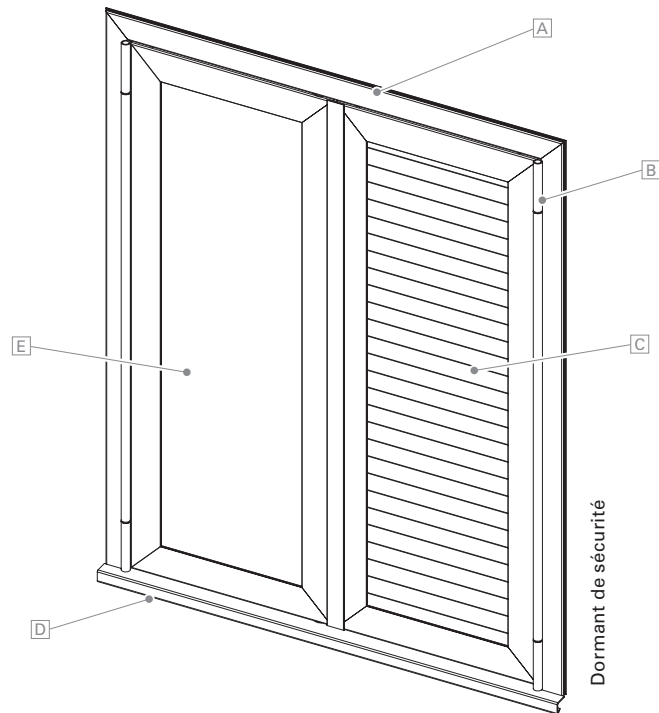


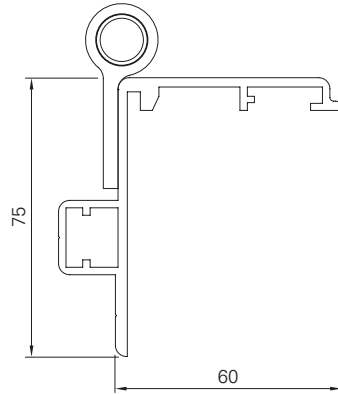
Dormant de sécurité



Dormant de sécurité	Dormant 4 côtés A y compris appui de fenêtre D entièrement soudé, pentures de sécurité B prémontées sur le dormant et les vantaux, battant et butée d'arrêt prémonté, fraisage pour verrou à crémone
Surface	Structuré mat fin (standard), satiné, mat
Couleurs	RAL Classic, RAL Design, NCS, VSR
Schéma de pose	2
Remarques	Pour une hauteur de plus de 1 400 mm, nous posons 3 pentures de sécurité de chaque côté. Si un barillet d'origine doit être remplacé, il faut à nouveau utiliser un barillet de type BKS 8900 SKG**27 N (demi-barillet avec protection anti-perçage).

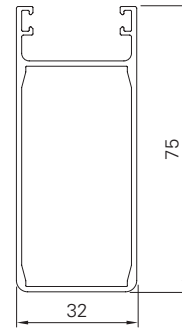


Profil de cadre
Dormant



Z75

Profil de cadre
Battant



TZR75

Dimensions côte tableau min./max.	Largeur : 743 mm à 1 643 mm Hauteur : 837 mm à 2 537 mm
Profil de cadre	Dormant : profil creux en aluminium extrudé 75 × 60 mm Battant : profil creux en aluminium extrudé 75 × 32 mm
Sélection de modèles	TIZO-S <input type="checkbox"/> , TSW-S <input type="checkbox"/> , TIZO-S-ROM
Panneau	Mousse de polystyrène rigide intercalée entre deux profils en aluminium de 135 mm
Battement	Prémonté
Équerres	Soudées
Verrou	Crémone en haut et en bas, aucun remplacement de la crémone possible
Appui de fenêtre	Type 1, 2, 5, 6
Options	Traverse horizontale Systèmes d'arrêt