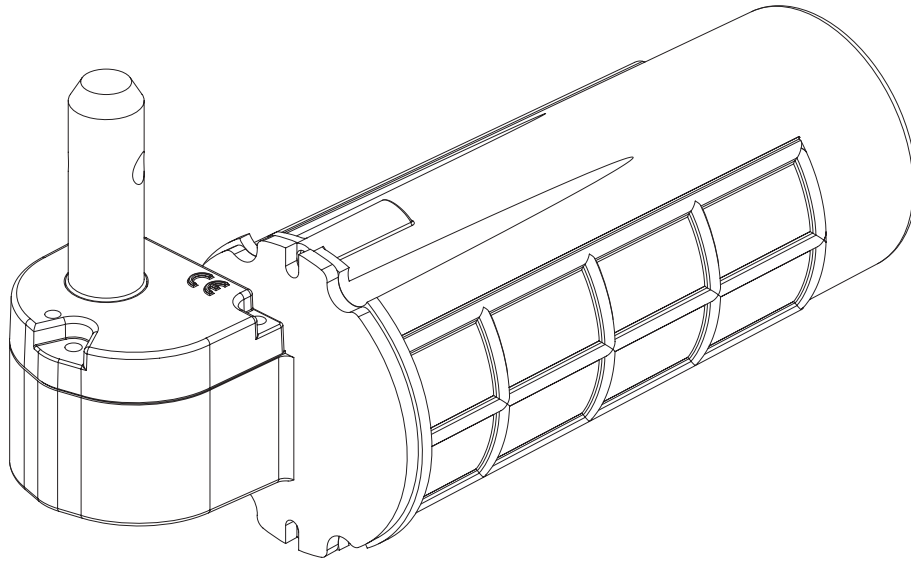


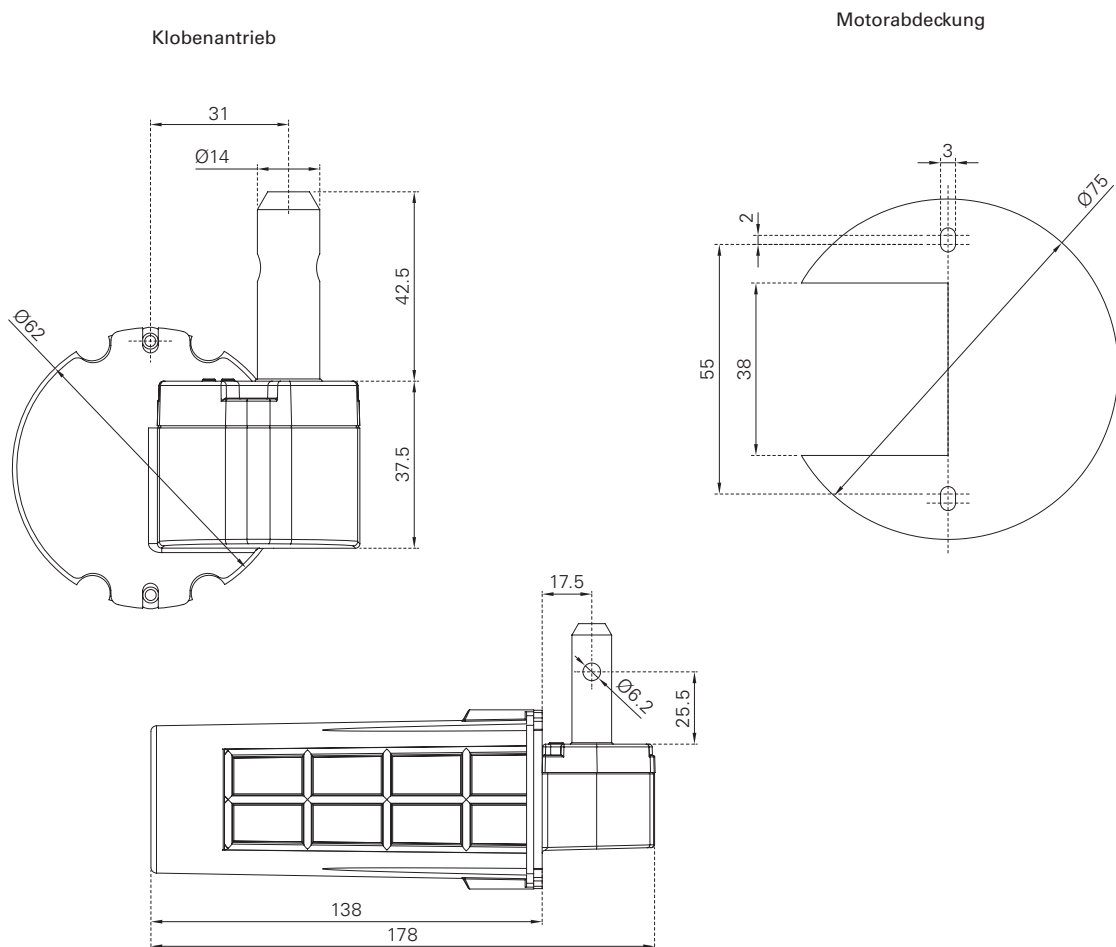
E-motion



E-motion
Klobenantrieb für Klappläden

E-motion	Unsichtbares Kloben-Antriebssystem für max. 2 Flügel je Seite zur Betätigung von Klappläden
Lichte Breite	Nach Maßangabe; Mit 1 Motor (1L/1R, 2L/2R): 280 mm bis 1600 mm Mit 2 Motoren (2, 3L/3R, 4): 560 mm bis 3200 mm
Fläche je Seite	1 Flügel: 1,6 m ² 2 Flügel: 3,2 m ²
Gewicht je Antrieb	Max. 50 kg Bei einem Flügelgewicht über 50 kg muss ein weiterer Klobenantrieb verwendet werden
Farben	Klobenantrieb in schwarz; Motorabdeckung, Distanzring und Riegelanschlag individuell beschichtbar (Standard schwarz)
Bedienung	Funksteuerung mittels Handsender (2-Kanal), Funkfrequenz 433,92 MHz oder Tastersteuerung
Garantie	5 Jahre
Anzahl	1–2 bedienbare Klappläden je Elektroantrieb





Anschlagschema	1R/1L, 2, 2R/2L, 3R/3L, 4 Keine RA / LA Montage möglich!
Spannungsversorgung	230 V - 24 V DC +/- 10 %
Drehmoment nom.	25 Nm je Motor; Drehzahl = 1,9 upm
Öffnungs- bzw. Schließzeit	16 Sek.
Leistungsaufnahme	100 W
Betriebstemperatur	-30 °C bis +70 °C
Abschaltung	Lastabschaltung (Stopp bei Hindernissen)
Lieferumfang	Klobenantrieb mit Funkfernbedienung oder Taster, Steuergerät, Siebhülse, Bohrschablone Fassade, Motorabdeckung, Dichtungsringe, Kupplungsstange bei Doppelflügeln, Distanzringe je Montageart, Befestigungsschrauben
Notwendiges Zubehör	Schaltnetzteil oder Schaltschrank, Befestigungs- und Versiegelungszubehör (Injektionsmörtel)
Optionen	Elektromagnetisches Schließ-Set, Elektrischer Schließriegel, Funktaster, Handsender mit Halterung, Bohrschablone für Antriebsbänder, Anschlagknopf, Riegelanschlag, Anschlagpuffer
Hinweise	Für den E-motion Klobenantrieb werden Expressbänder aus Stahl verwendet. Der Rahmen ist mit Innenöffnerverstärkung (Art.-Nr. 10006) versehen. Bei Neumontage müssen die nicht angetriebenen Kloben separat bestellt werden. Bei 3 Kloben je Seite (ab Höhe ≥ 1900 mm) wird empfohlen, den mittleren Kloben als Antriebskloben zu verwenden. Dorndurchmesser Klobenantrieb: Ø14 mm Einbruchhemmung durch Blockierung im geschlossenen Zustand