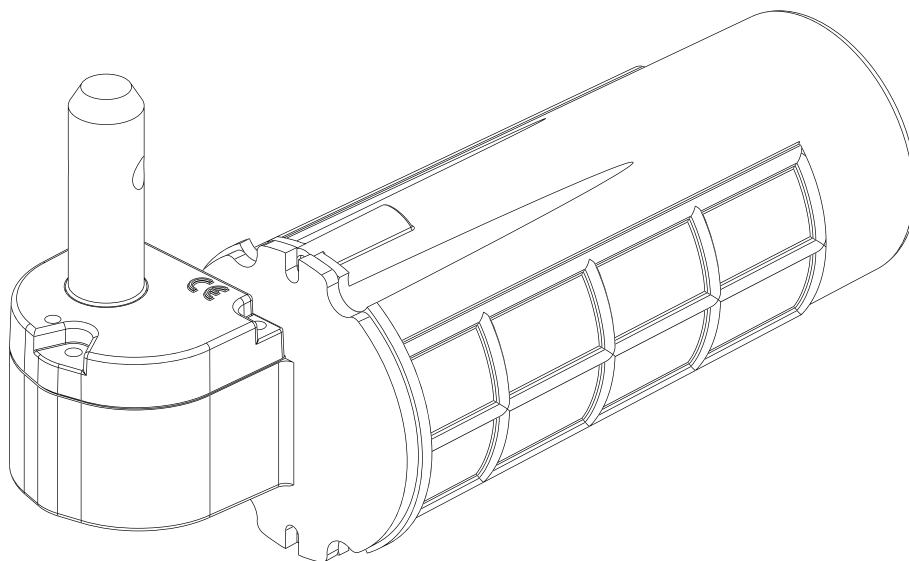


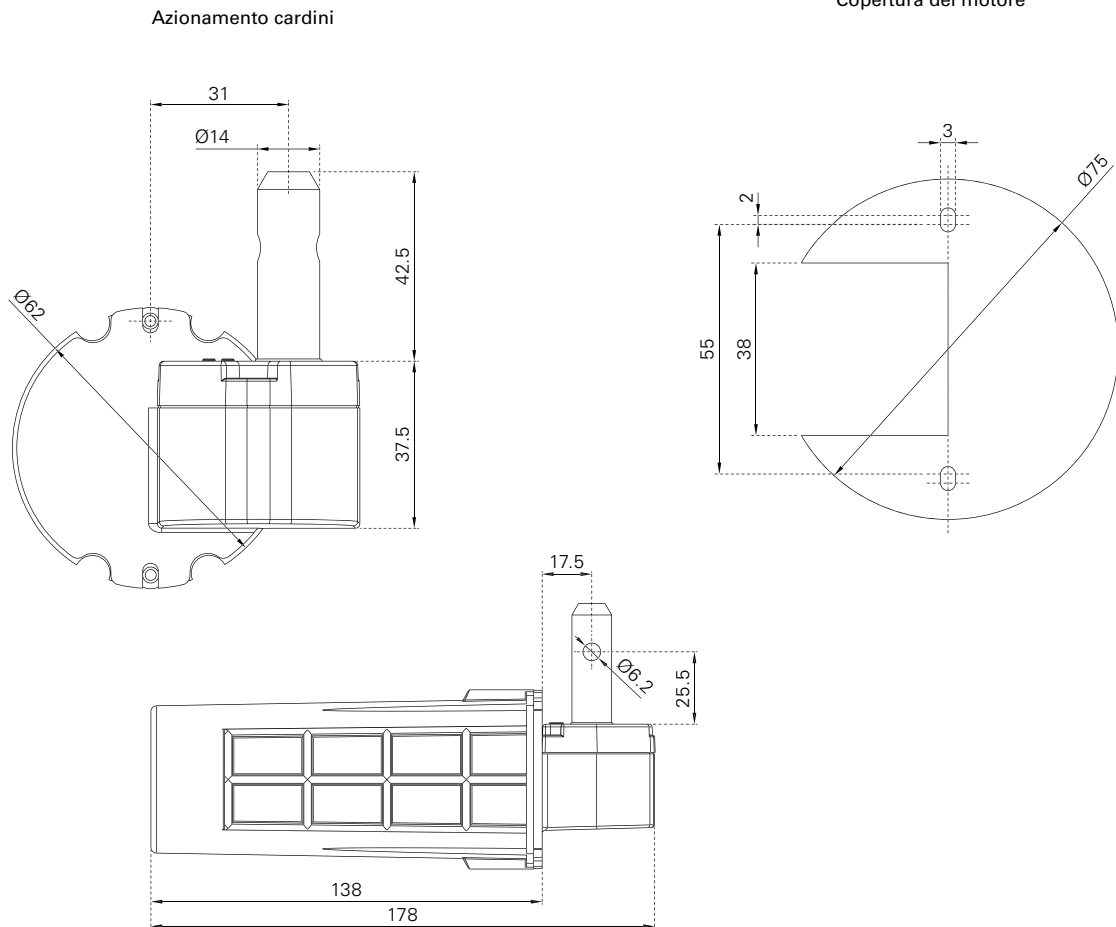
E-motion



E-motion
Azionamento cardini per persiane a battenti

E-motion	Sistema invisibile di azionamento cardini per max. 2 ante per lato per movimentare le persiane a battenti
Larghezza libera	Secondo le indicazioni; con 1 motore (1L/1R, 2L/2R): da 280 mm a 1600 mm con 2 motori (2, 3L/3R, 4): da 560 mm a 3200 mm
Superficie per lato	1 ante: 1,6 m ² 2 ante: 3,2 m ²
Peso per azionamento	Max. 50 kg
Colori	Azionamento cardini di colore nero; Copertura del motore, anello distanziatore e riscontro catenaccio con possibilità di verniciatura personalizzata
Comando	Comando a distanza mediante trasmettitore manuale (a 2 canali), frequenza radio 433,92 MHz o comando con tasti
Garanzia	5 anni
Numero	1-2 persiane a battenti comandabili per azionamento elettrico





Schema di posa	1R/1L, 2, 2R/2L, 3R/3L, 4 Montaggio RA / LA impossibile!
Alimentazione di tensione	230 V - 24 V DC +/- 10%
Momento torcente nom.	25 Nm per ogni motore; n. di giri = 1,9 upm
Tempo di apertura e chiusura	16 sec.
Potenza assorbita	100 W
Temperatura d'esercizio	da -30 a +70 °C
Spegnimento	Spegnimento del carico (arresto in presenza di ostacoli)
Entità di fornitura	Azionamento cardini con radiocomando o tasto, centralina, bussola retinata, dima di foratura per la facciata, copertura del motore, anelli di tenuta, asta di accoppiamento, distanziatore, viti di fissaggio
Accessori necessari	Alimentatore a commutazione, accessori di fissaggio e sigillatura (malta liquida)
Opzioni	Set di chiusura elettromagnetico, catenaccio di chiusura, tasto radio, trasmettitore manuale con supporto, dima di foratura per bandelle, pulsante arresto, riscontro catenaccio, ammortizzatore per battuta
Note	Per l'azionamento cardini E-motion si utilizzano bandelle express in acciaio. Il telaio è dotato di rinforzo per apripersiana interno (cod. art. 10006). In caso di nuovo montaggio i cardini non azionati devono essere ordinati separatamente. In presenza di 3 cardini per lato (a partire da un'altezza \geq 1900 mm) si raccomanda di utilizzare il cardine centrale come cardine di azionamento. Diametro perno di azionamento cardini : Ø14 mm Blocco anti-effrazione tramite bloccaggio in stato chiuso