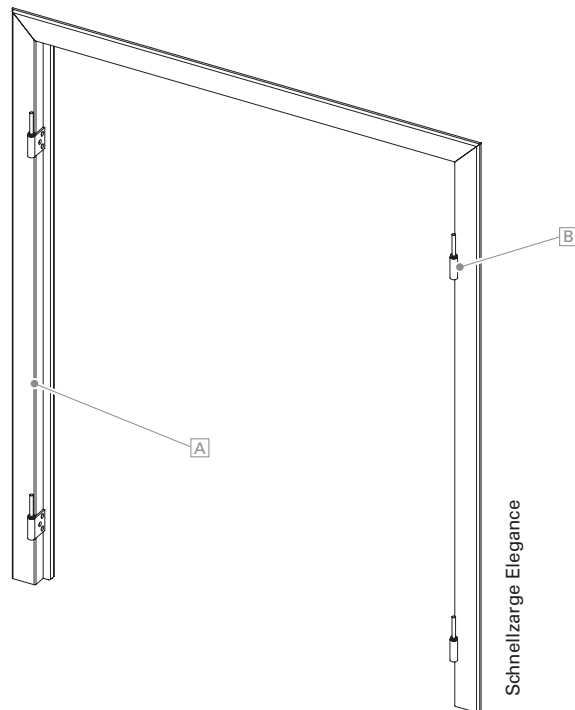


Schnellzarge Elegance



Oberfläche Feinstruktur-Matt (Standard), Seidenglanz, Matt
Pulverbeschichtung 200 °C vor dem Zusammenbau

Farben RAL Classic, RAL Design, NCS, VSR
Dekore Holz, Stein, Rost

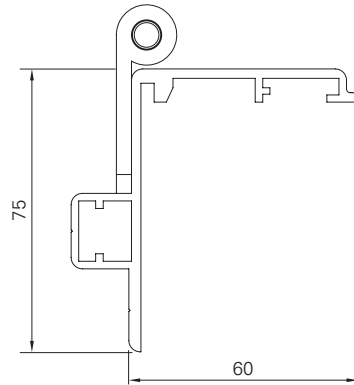
Anschlagschemen 1L/1R, 2L/2R, 2, 3L/3R, 4

Hinweise 3-seitige Zarge **A** lose,
Scharnierlappen als Kloben, vormontiert **B**,
ohne Fensterläden

Bei einer Höhe von über 2100 mm werden je Seite 3 Scharnierlappen als Kloben verwendet.



Zargenprofil



Z75

Maße min./max.	Breite: 500 mm bis 2800 mm Höhe: 800 mm bis 2500 mm
Rahmenprofil	75 x 60 mm stranggepresstes Aluminiumhohlkammerprofil
Eckverbindungen	Aluminiumwinkel verschraubt
Modellauswahl	Modelle mit Rahmen R75; Nicht kombinierbar mit beweglichen oder überstehenden Lamellen Nicht kombinierbar bei überstehendem Klemmprofil (SRKÜ) Nicht kombinierbar mit Modellreihen BEAUNE/ISO
Optionen	Zarge 4-seitig Zargenverlängerung Ladenverschluss Ladenriegel Italienischer Stangenverschluss Ladenhalter Ladenvorreiber