

Klappläden aus Aluminium

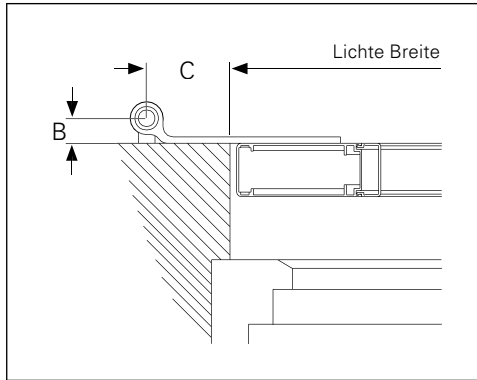
Lichte Baumaße



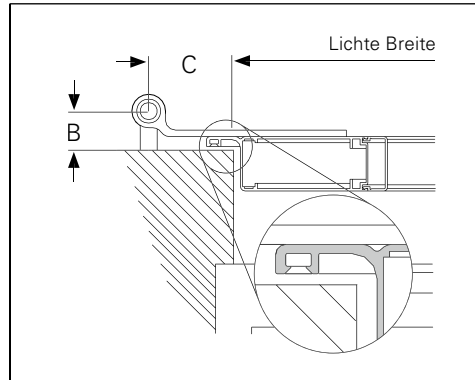
Bestellformular
und Planungshilfe

Maßanleitung

Montageart 1 stumpf in Laibung



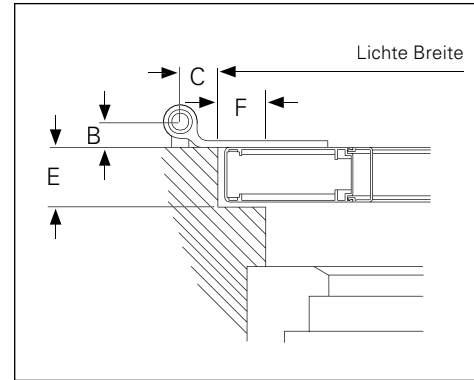
Montageart 2 stumpf mit Falzleiste



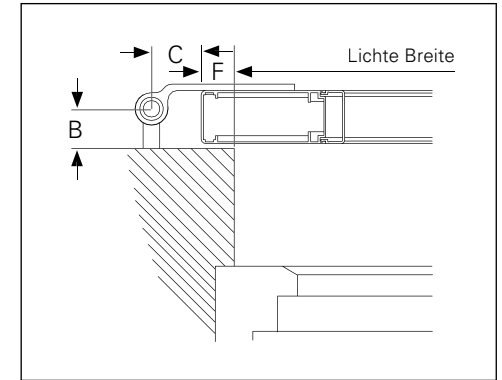
Falzleistentyp:

- Typ 1: 3-seitig (links, rechts und oben)
- Typ 2: 4-seitig (links, rechts, oben und unten)
- Typ 3: 1-seitig (links)
- Typ 4: 1-seitig (rechts)
- Typ 5: 1-seitig (oben)
- Typ 6: 1-seitig (unten)
- Typ 7: 2-seitig (links und rechts)
- Typ 8: 2-seitig (oben und unten)
- Typ 9: 2-seitig (links und oben)
- Typ 10: 2-seitig (rechts und oben)

Montageart 3 im Falz



Montageart 4 aufliegend

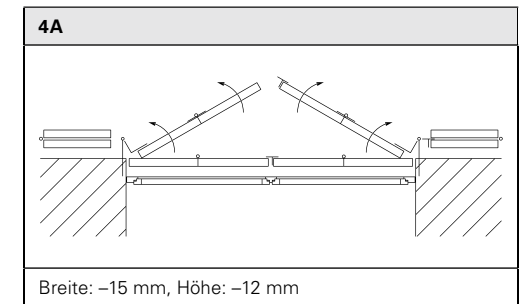
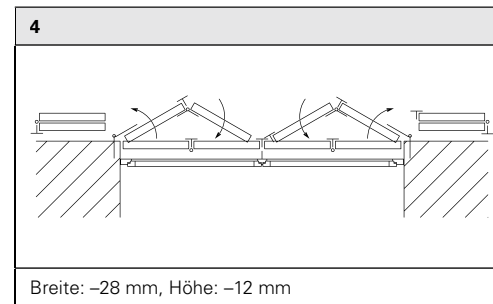
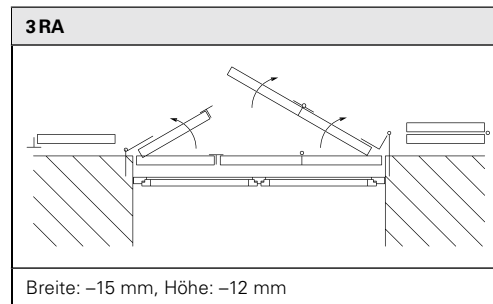
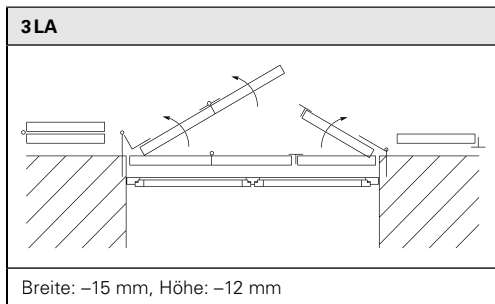
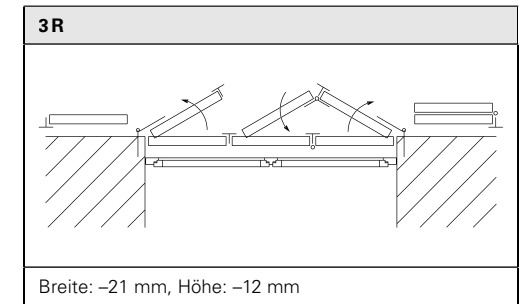
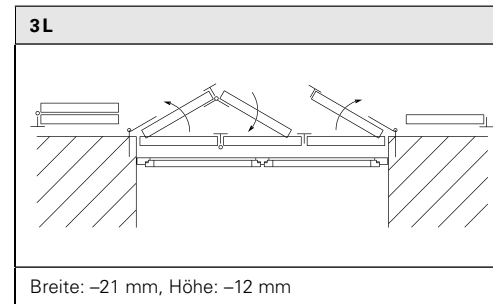
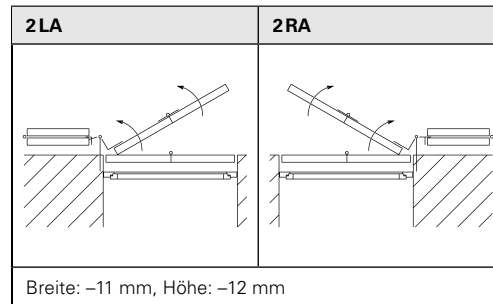
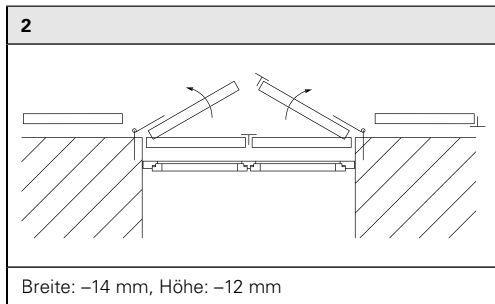
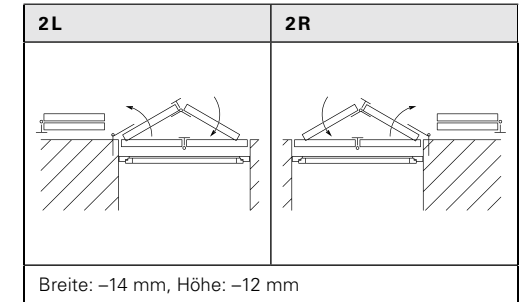
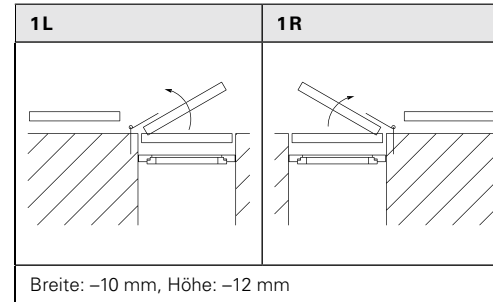


- Die Skizzen zeigen die gängigsten Anschlagarten und sind als Hilfe für die Maßaufnahme gedacht.
- Die Flügel werden nach den angegebenen Fertigungsmaßen hergestellt. Wir behalten uns eine Fertigungstoleranz von 2 mm vor.
- Für eine schnelle und fehlerfreie Bearbeitung empfehlen wir alle Bestellungen auf diesen Bestellformularen an uns zu senden.

Anschlagschemen

Ansichten jeweils von innen!

Die angegebenen Abzugsmaße werden von uns standardmäßig berücksichtigt.
Bei Rund- und Spitzbögen beträgt das Abzugsmaß in der Höhe -15 mm.



Bestellformular | Lichte Baumaße

Datum	Seite	von	Kommission
Ihre Adresse und Unterschrift			Klappladenmodell
Ihre Kundennummer			Montageart (1-3)
Ihr Sachbearbeiter			Aufteilung bei Kombimodellen
Ihr gewünschter Termin			Ocean Line plus <input type="checkbox"/> ja

	<input type="checkbox"/> ANGEBOT	<input type="checkbox"/> AUFTRAG	
	Oberfläche	Farbsystem	Farbnummer
Rahmen	<input type="checkbox"/> FSM <input type="checkbox"/> Dekor <input type="checkbox"/> Divers	<input type="checkbox"/> RAL <input type="checkbox"/> NCS <input type="checkbox"/> VSR	
Einsatz	<input type="checkbox"/> FSM <input type="checkbox"/> Dekor <input type="checkbox"/> Divers	<input type="checkbox"/> RAL <input type="checkbox"/> NCS <input type="checkbox"/> VSR	
Beschläge	<input type="checkbox"/> FSM <input type="checkbox"/> Divers	<input type="checkbox"/> RAL <input type="checkbox"/> NCS <input type="checkbox"/> VSR	



Tel. +49(0)78 22/439-0
 Fax +49(0)78 22/439-217
 www.ehret.com

Nachbestellung
bei Nachlieferungen unbedingt ursprüngliche Auftrags-Nr. angeben:

Fensterläden									Beschläge				
Pos.	Anzahl Elemente	Anschlag-schema	Flügel gesamt	Lichte Baumaße					T-Leiste	Sonstiges	Stück	Art.-Nr.	Bezeichnung
				Breite	Höhe	Falzleiste Typ-Nr. (1-10)							
								<input type="checkbox"/>					
								<input type="checkbox"/>					
								<input type="checkbox"/>					
								<input type="checkbox"/>					
								<input type="checkbox"/>					
								<input type="checkbox"/>					
								<input type="checkbox"/>					
								<input type="checkbox"/>					
								<input type="checkbox"/>					
								<input type="checkbox"/>					
								<input type="checkbox"/>					

EHRET GmbH
Bahnhofstrasse 14-18
D-77972 Mahlberg
Tel. +49(0) 78 22/439-0
Fax +49(0) 78 22/439-116
www.ehret.com