

## Persiane a battenti

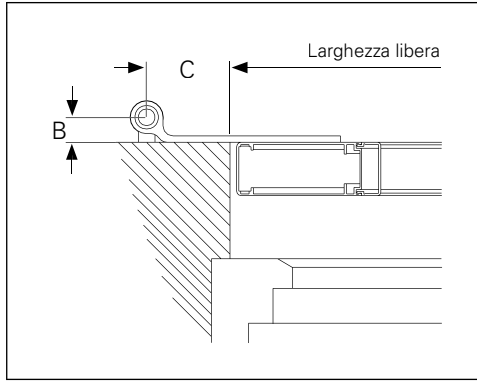
Quote libere



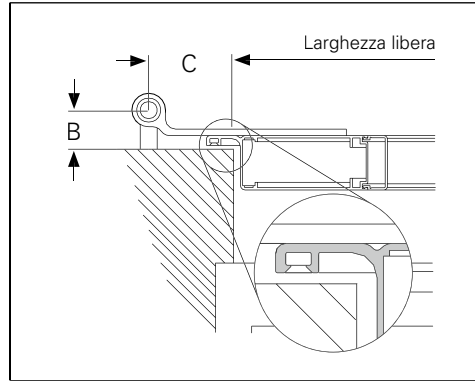
Moduli di ordinazione  
e scheda tecnica

# Istruzioni di misurazione

Tipo di montaggio 1 in luce nel vano murario



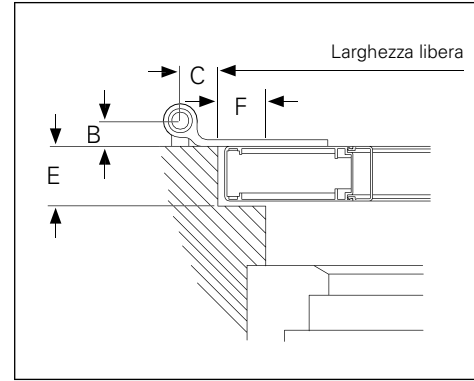
Tipo di montaggio 2 in luce con battuta



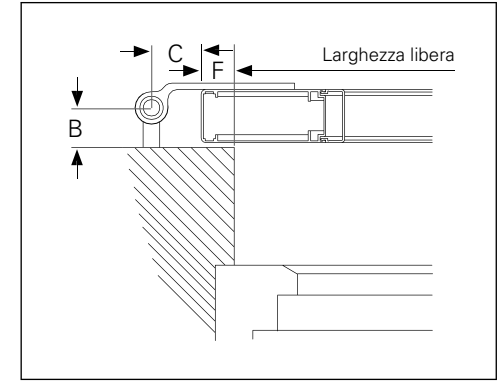
**Tipo di battuta applicata:**

- tipo 1: 3 lati (a sinistra, a destra e in alto)
- tipo 2: 4 lati (a sinistra, a destra, in alto e in basso)
- tipo 3: 1 lato (a sinistra)
- tipo 4: 1 lato (a destra)
- tipo 5: 1 lato (in alto)
- tipo 6: 1 lato (in basso)
- tipo 7: 2 lati (a sinistra e a destra)
- tipo 8: 2 lati (in alto e in basso)
- tipo 9: 2 lati (a sinistra e in alto)
- tipo 10: 2 lati (a destra e in alto)

Tipo di montaggio 3 nella battentatura



Tipo di montaggio 4 superiore



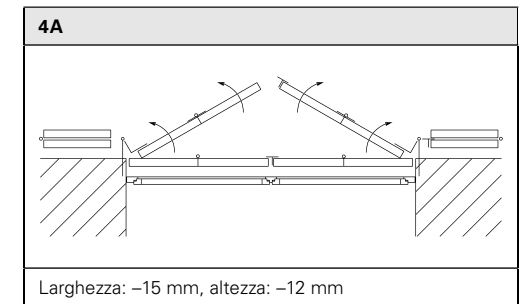
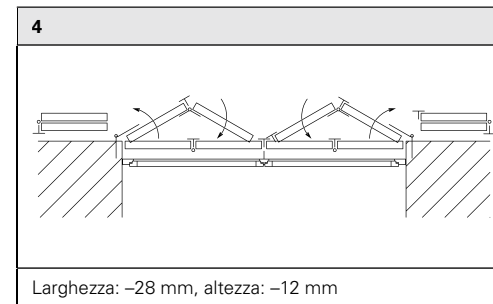
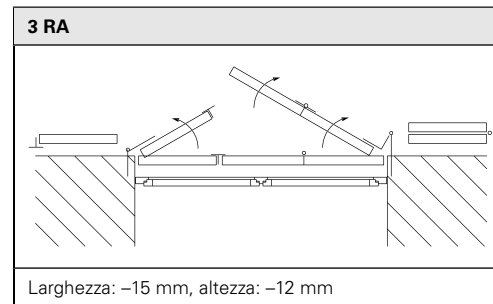
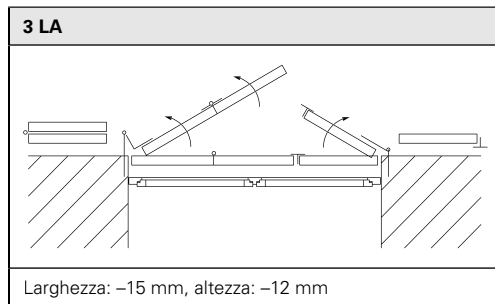
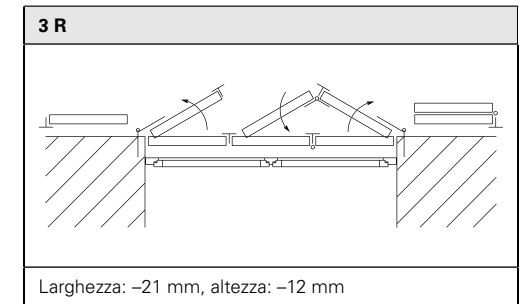
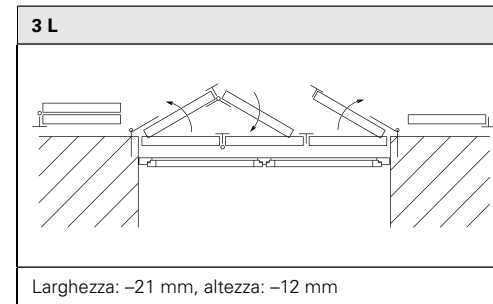
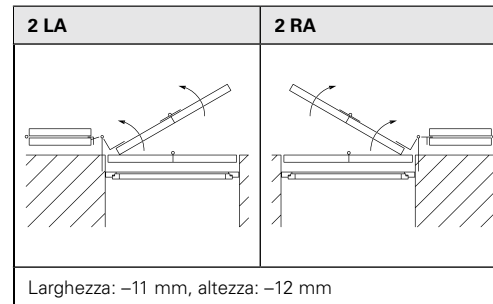
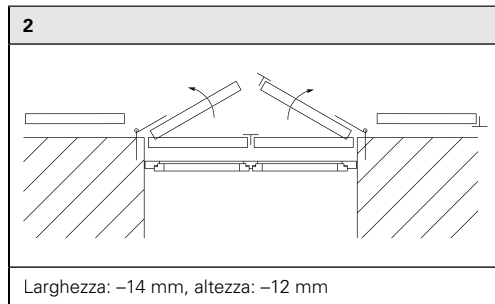
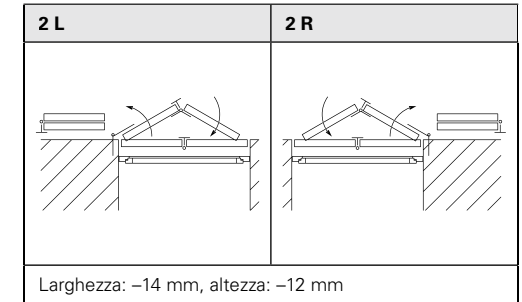
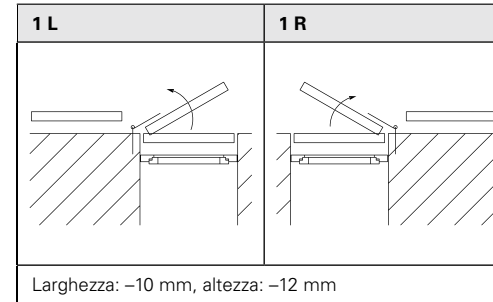
- Gli schizzi illustrano i tipi di posa più diffusi e servono come ausilio per il rilevamento delle misure.
- Le ante vengono realizzate in conformità alle misure di produzione indicate, con una riserva di tolleranza di produzione di 2 mm.
- Per un'elaborazione rapida e priva di errori consigliamo di inviarci tutte le ordinazioni su questi moduli di ordinazione.

# Schemi di posa

Le viste sono dall'interno!

Le quote di deduzione (distanza tra larghezza libera e larghezza persiana a battente) indicate sono considerate standard.

Nel caso di archi rotondi o a punta la quota di deduzione in altezza è pari a -15 mm.



# Modulo di ordinazione | Quote libere

Data	pagina	di	Commissione
Indirizzo e firma			Tipo di persiana a battenti
Codice cliente			Suddivisione per modelli combinati
Addetto			Tipo di montaggio (1-3)
Termine di consegna desiderato			Ocean Line plus <input type="checkbox"/> sì

	<input type="checkbox"/> OFFERTA	<input type="checkbox"/> ORDINE
Superficie		Gamma di colori
Telaio	<input type="checkbox"/> SFO* <input type="checkbox"/> Finiture <input type="checkbox"/> Altro	<input type="checkbox"/> RAL <input type="checkbox"/> NCS <input type="checkbox"/> VSR
Inserto	<input type="checkbox"/> SFO* <input type="checkbox"/> Finiture <input type="checkbox"/> Altro	<input type="checkbox"/> RAL <input type="checkbox"/> NCS <input type="checkbox"/> VSR
Ferramenta	<input type="checkbox"/> SFO* <input type="checkbox"/> Altro	<input type="checkbox"/> RAL <input type="checkbox"/> NCS <input type="checkbox"/> VSR



Tel. +49(0)78 22/439-0  
 Fax +49(0)78 22/439-217  
 www.ehret.com

**Ordinazione successiva**  
*in caso di forniture successive indicare assolutamente il n. ordine originario:*

\*SFO = Struttura fine opaca

Persiane				Quote libere					Ferramenta			
Pos.	Numero di elementi	Schema di posa	Ante in totale	Larghezza	Altezza	Battuta Tipo n.	Copribattuta	Varie	Unità	Cod. art.	Termine descrittivo	
							<input type="checkbox"/>					
							<input type="checkbox"/>					
							<input type="checkbox"/>					
							<input type="checkbox"/>					
							<input type="checkbox"/>					
							<input type="checkbox"/>					
							<input type="checkbox"/>					
							<input type="checkbox"/>					
							<input type="checkbox"/>					
							<input type="checkbox"/>					
							<input type="checkbox"/>					
							<input type="checkbox"/>					
							<input type="checkbox"/>					
							<input type="checkbox"/>					
							<input type="checkbox"/>					
							<input type="checkbox"/>					
							<input type="checkbox"/>					
							<input type="checkbox"/>					
							<input type="checkbox"/>					



**EHRET GmbH**

Bahnhofstrasse 14-18

D-77972 Mahlberg

Tel. +49(0) 78 22/439-0

Fax +49(0) 78 22/439-116

[www.ehret.com](http://www.ehret.com)

Made in Germany

© 05.2019 EHRET GmbH | F01.I | Con riserva di modifiche tecniche