

## Contraventanas abatibles de aluminio



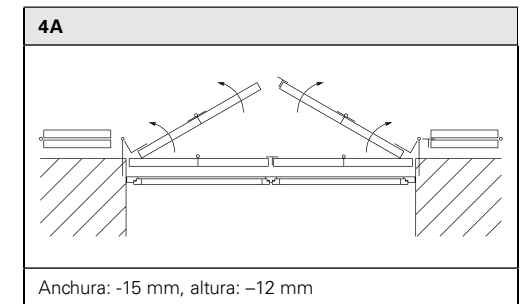
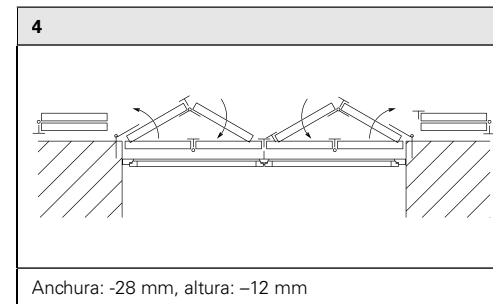
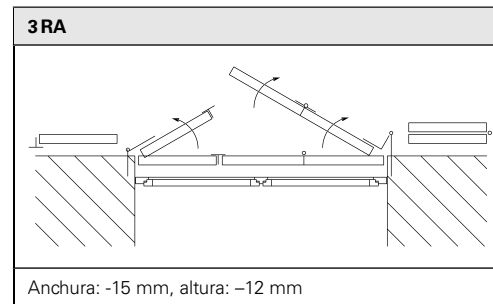
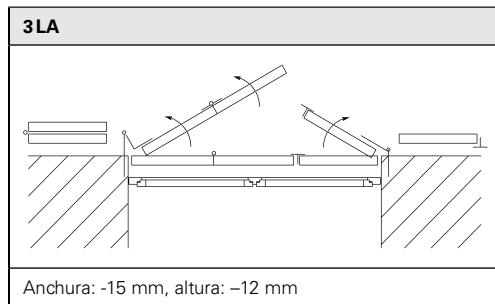
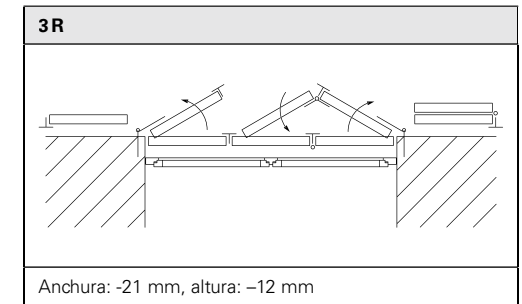
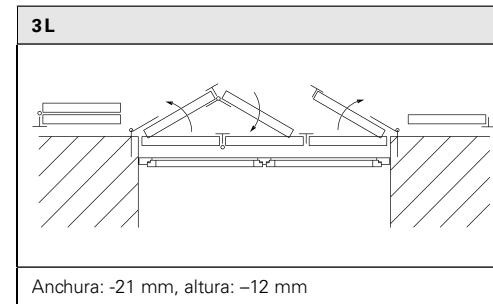
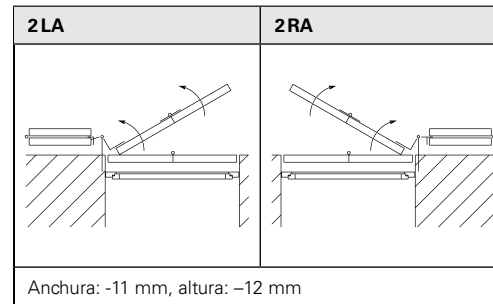
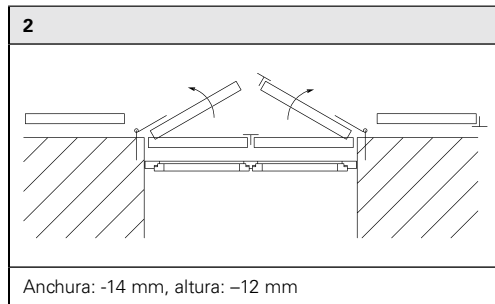
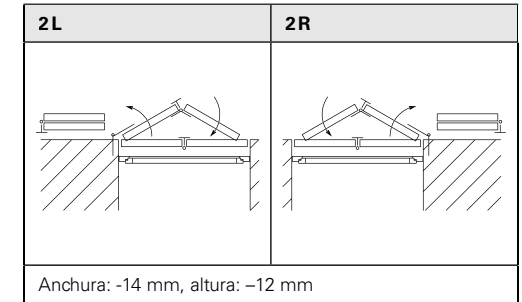
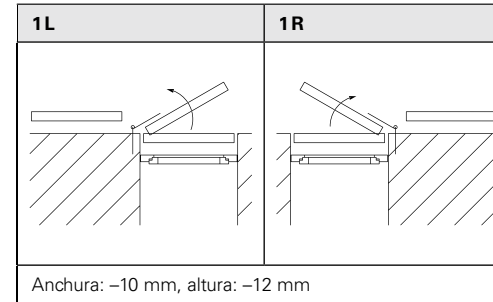
Formulario de Solicitud  
de Oferta / Pedido

# Esquemas de apertura

La vista es siempre desde el interior.

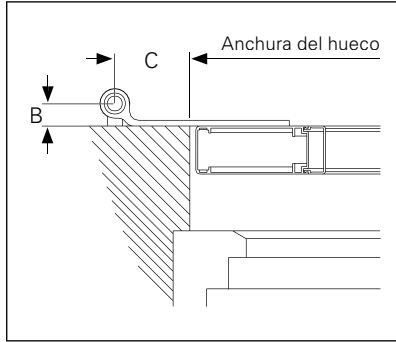
Por defecto aplicaremos los siguientes descuentos.

En el caso de arcos de medio punto o rebajados el descuento será de 15 mm.

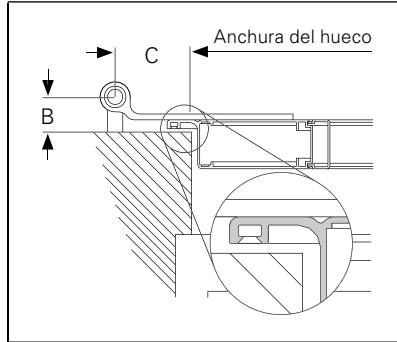


# Toma de medidas | Tipo de montaje

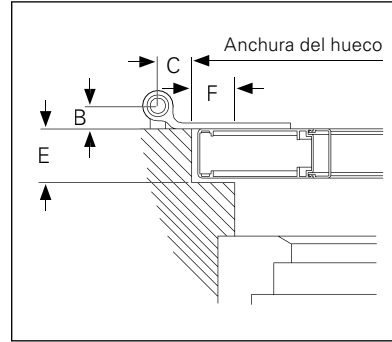
**Tipo de montaje 1**  
al ras



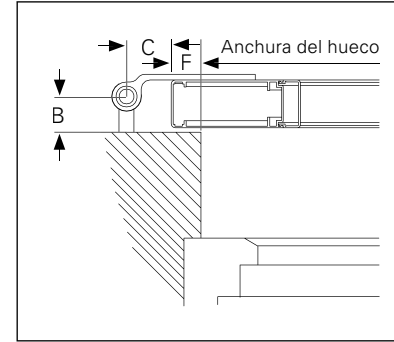
**Tipo de montaje 2**  
con solape



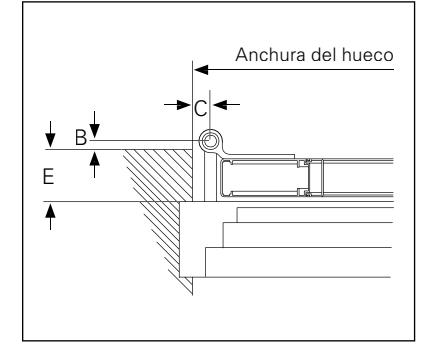
**Tipo de montaje 3**  
en el rebaje



**Tipo de montaje 4**  
por encima del intradós



**Tipo de montaje 5**  
en el marco de la ventana



Tipo de solape	Lados	izquierdo	derecho	superior	inferior
1	3	x	x	x	
2	4	x	x	x	x
3	1	x			
4	1		x		
5	1			x	
6	1				x
7	2	x	x		
8	2			x	x
9	2	x		x	
10	2		x	x	

- Medición al fondo del rebaje

- A la medida de anchura desde el borde del intradós hasta el otro borde se deben añadir 20 mm de apoyo en cada lado, y para la altura también se han de añadir 20 mm.

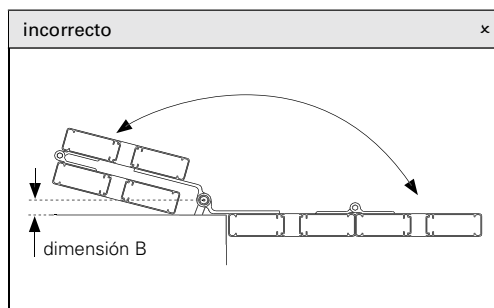
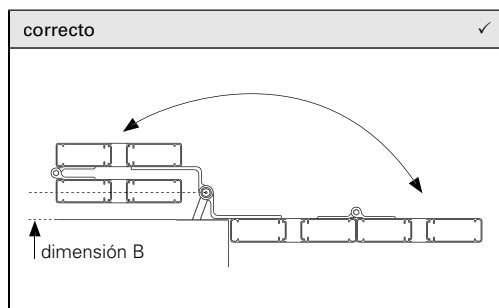
- El instalador debe calcular el saliente lateral y superior/inferior según el tipo y la ejecución del marco de la ventana.
- Ejemplos de aplicación de garniciones Maco previa consulta.

- Los croquis muestran los tipos de instalación más comunes y están concebidos para ayudar en la toma de medidas.
- Las hojas se fabrican conforme a las medidas de producción indicadas. Con una reserva de tolerancia de fabricación de 2 mm.
- En la deducción recomendada de 7 mm por cada hoja (no en el tipo de tope 4 + 5) ya está incluido el batiente (perfil en T).
- Recomendamos que nos sean enviados todos los pedidos en el presente formulario de pedidos para un procesamiento rápido y sin errores.
- La medida se debe tomar de un borde del intradós al otro borde (por el punto más estrecho).
- Para la medida final de deducción, veánse los esquemas de apertura.

# Toma de medidas | Tipo de montaje | Instrucciones

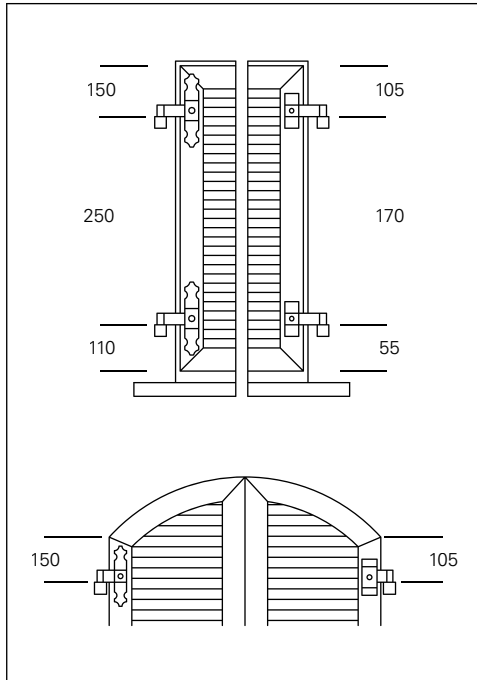
## Instrucciones para los esquemas de montaje 2LA/2RA, 3LA/3RA y 4A

- Dimensión B (tipo de montaje) compruebe la distancia entre la pared y la hoja de la contraventana considerando sus herrajes.
- No realizamos comprobación alguna en esta función para la dimensión B.
- Falleba Ambiente mínimo B = 48 mm



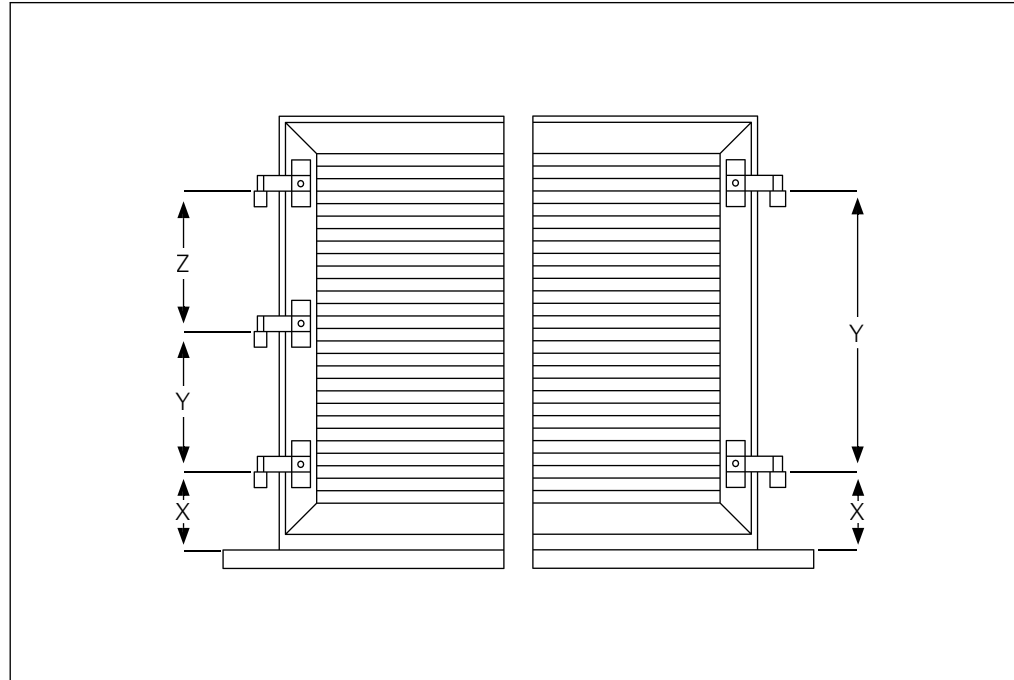
# Toma de medidas | Goznes

## Dimensiones mínimas



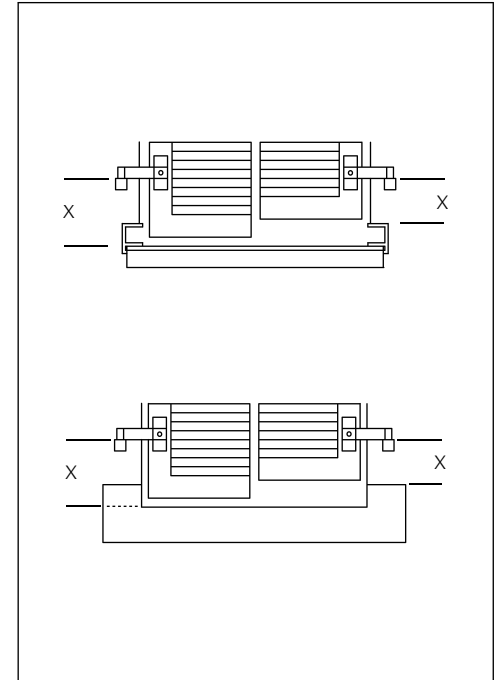
- 20 mm de ajuste incluidos (medidas en mm)

## Dimensiones X, Y, Z



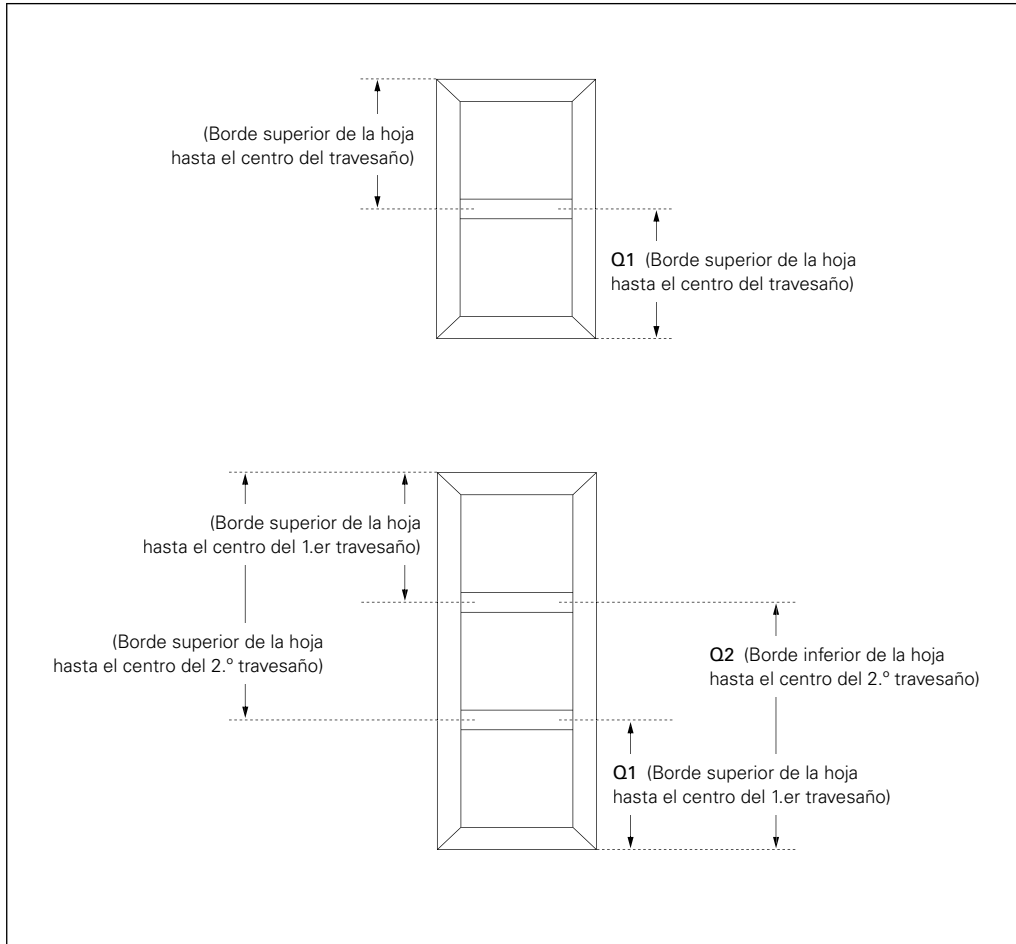
- en hojas dobles montaje de 2 charnelas
- las dimensiones X, Y, Z indican siempre el soporte de las bisagras
- desde cota inferior de hueco a soporte de bisagra
- en la parte inferior, juego de 6 mm previsto de fábrica

## Otros ejemplos para dimensión X



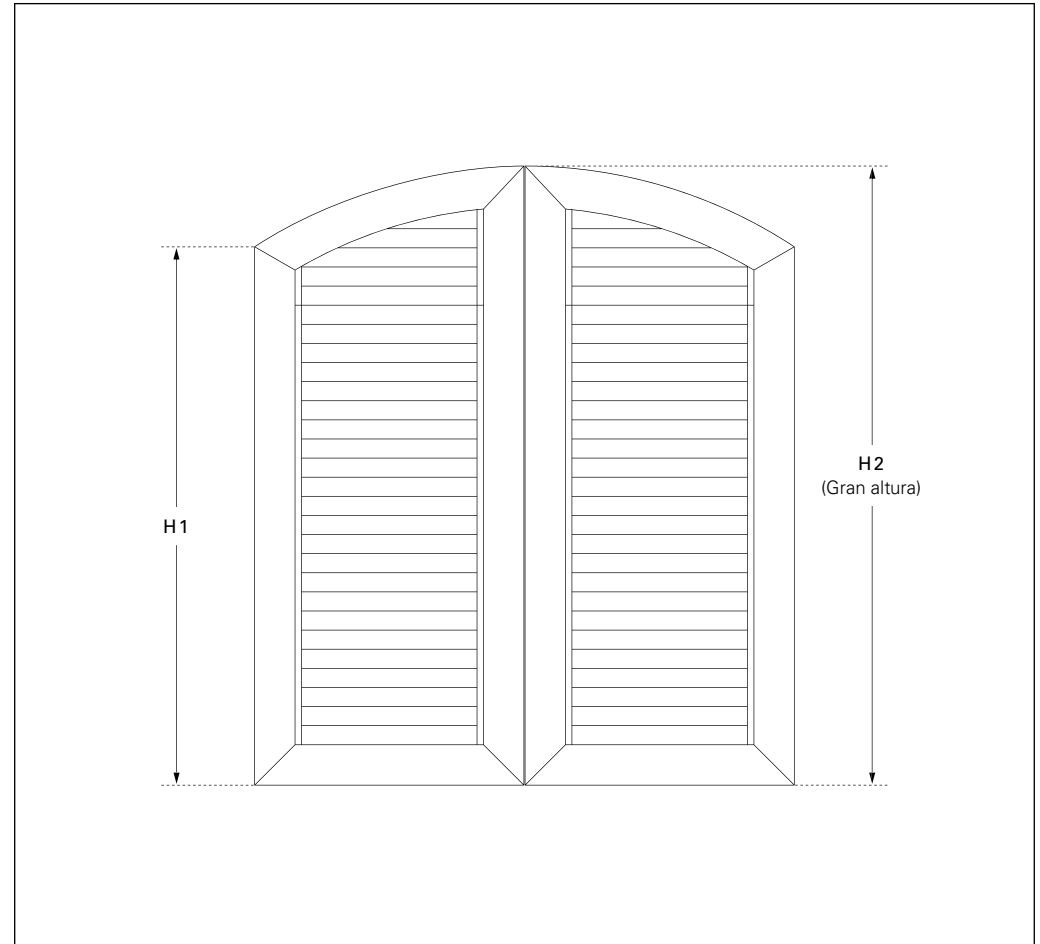
# Toma de medidas | Travesaños / Curvas

## Travesaño



- Si la disposición de los travesaños es según la medida, deben indicarse las medidas desde el borde superior de la hoja o el borde inferior de la hoja hasta el centro del travesaño.

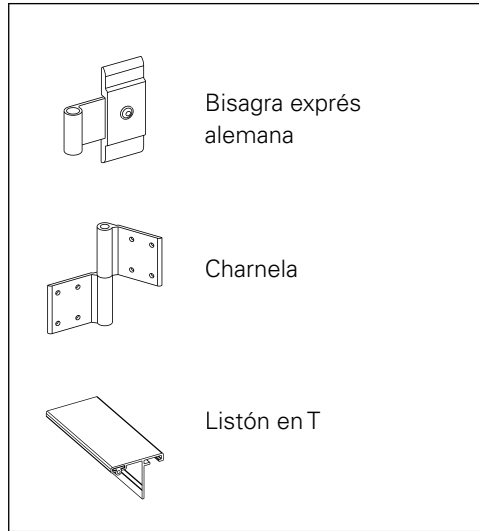
## Curvas



- H1 = Altura de hueco

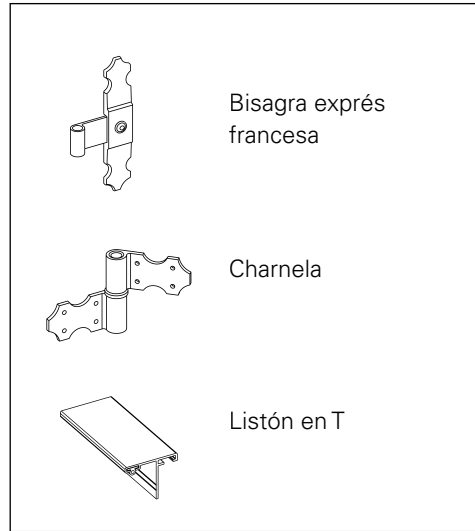
# Herraje premontado | Tipo paquete

Paquete 1 (alemán)



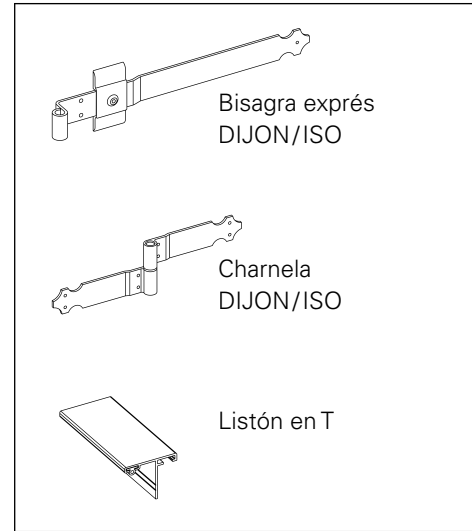
- Cualquier modelo excepto DIJON / ISO

Paquete 2 (francés)



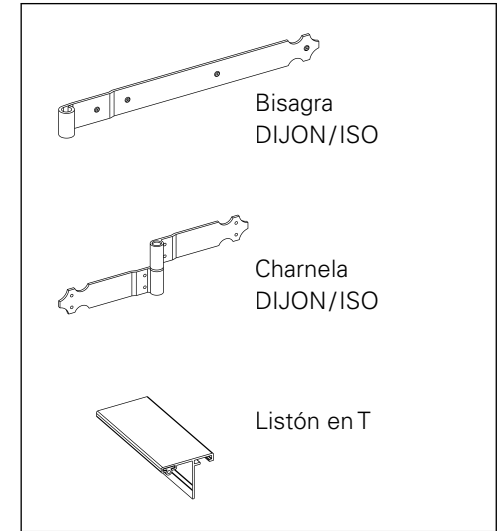
- Cualquier modelo excepto DIJON / ISO

Paquete 3 (DIJON/ISO)



- Modelos DIJON / ISO

Paquete 4 (colocación nueva)



- Únicamente colocación nueva (Estándar EHRET)

► Indicar el resto de elementos del correspondiente paquete de herraje en el formulario específico de esta solicitud de oferta / hoja de pedido.

- Premontaje de „Listón en T” únicamente en combinación con premontaje de bisagras/charnelas.
- Premontaje de „Españoleta Ambiente” únicamente en combinación con premontaje de bisagras/charnelas.





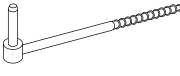
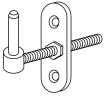
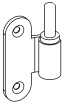

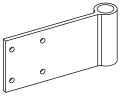
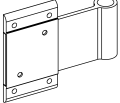
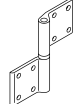
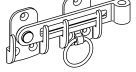
Fecha \_\_\_\_\_ Página \_\_\_\_\_ de \_\_\_\_\_ Obra/Proyecto \_\_\_\_\_ Número de cliente \_\_\_\_\_

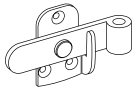

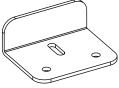


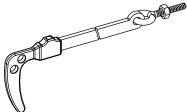


Pos.	Cant. Elementos	Esquema de apertura	Total hojas	Tipo de montaje	Goznes Ø	Medidas de hueco		Tipo de solape (Nº 1-10)	Premontaje		Travesaño/Curvas			Vista desde el interior a la IZQUIERDA						Vista desde el interior a la DERECHA																					
						Anchura	Altura		Listón en T	Espoileta Ambiente	Q1	Q2	H2 (Gran altura)	X	Y	Z	B	C	E	F	X	Y	Z	B	C	E	F														
									<input type="checkbox"/>	<input type="checkbox"/>																															
									<input type="checkbox"/>	<input type="checkbox"/>																															
									<input type="checkbox"/>	<input type="checkbox"/>																															
									<input type="checkbox"/>	<input type="checkbox"/>																															
									<input type="checkbox"/>	<input type="checkbox"/>																															
									<input type="checkbox"/>	<input type="checkbox"/>																															
									<input type="checkbox"/>	<input type="checkbox"/>																															
									<input type="checkbox"/>	<input type="checkbox"/>																															
									<input type="checkbox"/>	<input type="checkbox"/>																															
									<input type="checkbox"/>	<input type="checkbox"/>																															
									<input type="checkbox"/>	<input type="checkbox"/>																															
									<input type="checkbox"/>	<input type="checkbox"/>																															
									<input type="checkbox"/>	<input type="checkbox"/>																															
									<input type="checkbox"/>	<input type="checkbox"/>																															

# Formulario | Contraventanas abatibles | Herrajes (no premontados)



Fecha \_\_\_\_\_ Página de \_\_\_\_\_ Obra/Proyecto \_\_\_\_\_ Número de cliente \_\_\_\_\_




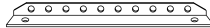

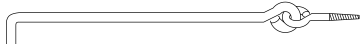
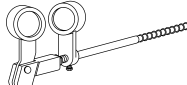
Nombre del artículo	Pintura	Medidas	Cant.	Ref.
 <b>Gozne roscado</b> <input type="checkbox"/> M10 <input type="checkbox"/> ISO <input type="checkbox"/> Madera	<input type="checkbox"/>	L = L =		
 <b>Gozne de placa</b> 20-130 mm	<input type="checkbox"/>	H =		
 <b>Gozne de placa desplazado lateralmente</b>	<input type="checkbox"/>	H = H = H =		
 <b>Casquillos de reducción</b> 7-13 mm				
 <input type="checkbox"/> Bisagra universal	<input checked="" type="checkbox"/>	K =		
		L =		
 <input type="checkbox"/> Bisagra en cruz		K =		
		L =		
		K =		
		L =		
		L =		
 <b>Charnela</b>	<input checked="" type="checkbox"/>	<input type="checkbox"/> acodado		5151
		<input type="checkbox"/> recto		5150
 <b>Cierre central</b>	<input checked="" type="checkbox"/>			5315

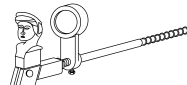
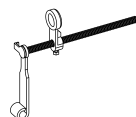




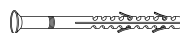

Nombre del artículo	Pintura	Medidas	Cant.	Ref.
 <b>Cierre de contraventana desde interior</b>	<input checked="" type="checkbox"/>	<input type="checkbox"/> izquierda <input type="checkbox"/> derecha		5335 5334
 <b>Pasador</b> <input type="checkbox"/> acodado <input type="checkbox"/> recto	<input checked="" type="checkbox"/>	L = L =		
 <b>Tope de pasador</b> Lar. = 50/100 mm	<input type="checkbox"/>	L =		
 <b>Gancho contra viento</b>	<input checked="" type="checkbox"/>			5400
 <b>Manija</b>	<input checked="" type="checkbox"/>			5305
 <b>Gancho de tope</b>	<input checked="" type="checkbox"/>			5503
 <b>Protección de gancho</b>				5502
 <b>Acoplamiento del gancho</b>	<input checked="" type="checkbox"/>			5501

# Formulario | Contraventanas abatibles | Herrajes (no premontados)



Fecha \_\_\_\_\_ Página \_\_\_\_\_ de \_\_\_\_\_ Obra/Proyecto \_\_\_\_\_ Número de cliente \_\_\_\_\_

Nombre del artículo	Pintura	Medidas	Cant.	Ref.
 <p><b>Gozne angular</b>  <input type="checkbox"/> Ref. color</p>	<input type="checkbox"/>			
 <p><b>Gozne para marco</b>  <input type="checkbox"/> Ref. color</p>	<input type="checkbox"/>			
 <p><b>Remache Tubtara</b></p>				10002
<p><b>Listón de bloqueo de la contraventana</b></p>  <input type="checkbox"/>	<input checked="" type="checkbox"/>	L =		
		L =		
		L =		
<p><b>Listón de bloqueo JVH</b></p>  <input type="checkbox"/>		L =		
		L =		
		L =		
<p><b>Varillas de la persiana</b></p> 	<input type="checkbox"/>	L =		
		L =		
		L =		
		L =		
		L =		
		L =		
 <p><b>Retenedor de contraventana</b>  <input type="checkbox"/> M10 <input type="checkbox"/> ISO <input type="checkbox"/> Madera</p>	<input type="checkbox"/>	<input type="checkbox"/> simple		
		<input type="checkbox"/> doble		

Nombre del artículo	Pintura	Medidas	Cant.	Ref.
 <p><b>Retenedor de contraventana con cabeza de mujer</b>  <input type="checkbox"/> M10 <input type="checkbox"/> ISO <input type="checkbox"/> Madera</p>	<input type="checkbox"/>	<input type="checkbox"/> simple		
		<input type="checkbox"/> doble		
 <p><b>Bloqueo de contraventana</b>  <input type="checkbox"/> M10 <input type="checkbox"/> ISO</p>	<input type="checkbox"/>	<input type="checkbox"/> simple		
		<input type="checkbox"/> doble		
 <p><b>Vertedera</b></p>	<input checked="" type="checkbox"/>			4370
 <p><b>Placas para atornillar</b>  <input type="checkbox"/> M10 <input type="checkbox"/> 10,5  <input type="checkbox"/> con orificios roscados</p>	<input type="checkbox"/>			
 <p><b>Retenedor de contraventana para puertas</b>  <input type="checkbox"/> 17 mm <input type="checkbox"/> 30 mm  <input type="checkbox"/> 40 mm</p>	<input checked="" type="checkbox"/>			
 <p><b>Remaches</b></p>	<input checked="" type="checkbox"/>			
 <p><b>Taco</b></p>				10018
 <p><b>Pintura para retoques</b></p>				5000
<b>Otros</b>				



Fecha	Página	de	Obra/Proyecto	Número de cliente
-------	--------	----	---------------	-------------------

Pos.	Información adicional

**EHRET GmbH**

Bahnhofstrasse 14-18

D-77972 Mahlberg

Tel. +49(0) 78 22/439-0

Fax +49(0) 78 22/439-116

[www.ehret.com](http://www.ehret.com)

Made in Germany

© 05.2019 EHRET GmbH | F01.S | Reservado el derecho a realizar modificaciones técnicas