

# Contraventanas abatibles de aluminio

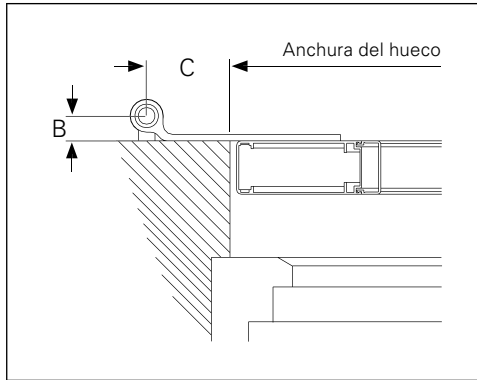
Medidas de hueco



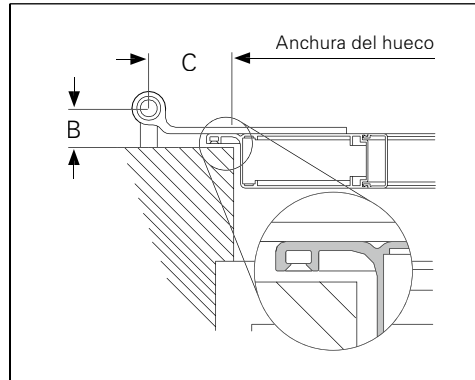
Formulario de Solicitud  
de Oferta / Pedido

# Toma de medidas

Tipo de montaje 1 al ras



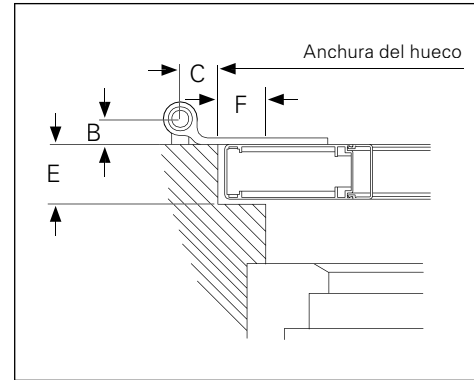
Tipo de montaje 2 con solape



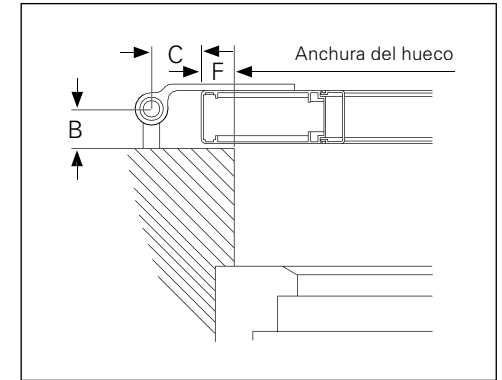
## Tipos de solape:

- Tipo 1: 3 lados (izquierdo, derecho y superior)
- Tipo 2: 4 lados (izquierdo, derecho, superior e inferior)
- Tipo 3: 1 lado (izquierdo)
- Tipo 4: 1 lado (derecho)
- Tipo 5: 1 lado (superior)
- Tipo 6: 1 lado (inferior)
- Tipo 7: 2 lados (izquierdo y derecho)
- Tipo 8: 2 lados (superior e inferior)
- Tipo 9: 2 lados (izquierdo y superior)
- Tipo 10: 2 lados (derecho y superior)

Tipo de montaje 3 en el rebaje



Tipo de montaje 4 por encima del intradós



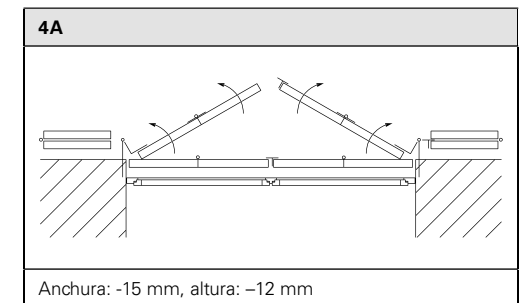
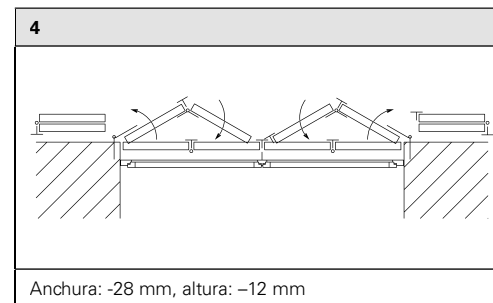
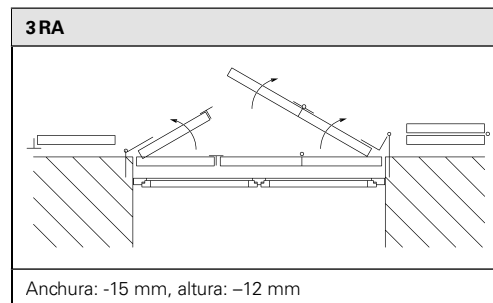
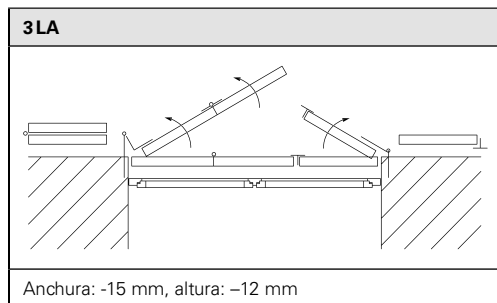
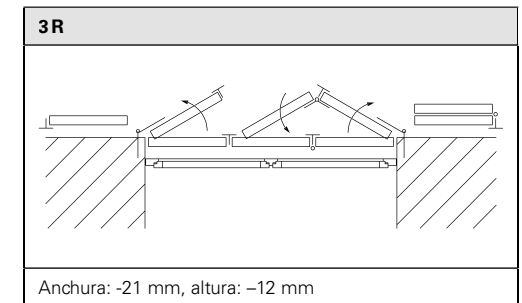
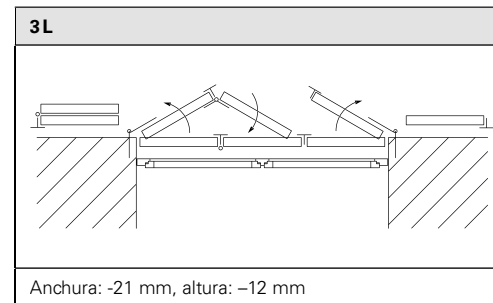
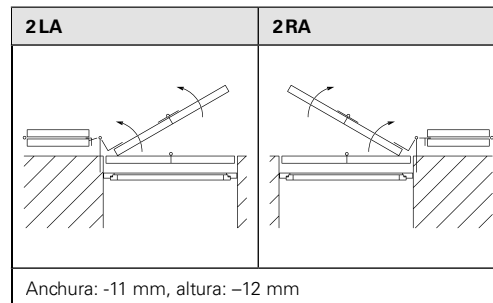
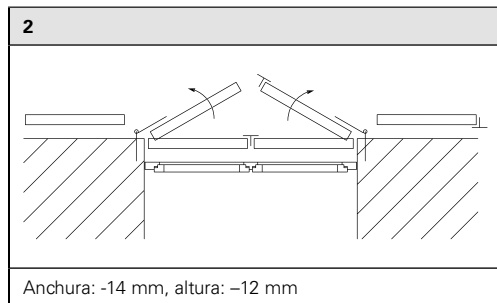
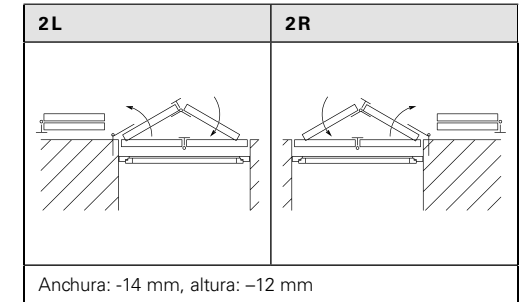
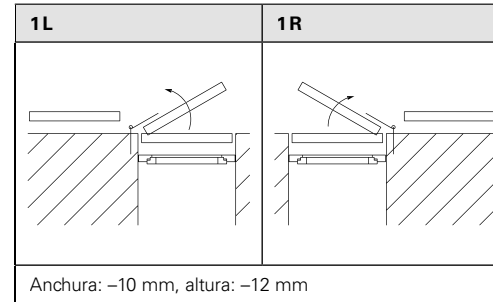
- Los croquis muestran los tipos de instalación más comunes y están concebidos para ayudar en la toma de medidas.
- Las hojas se fabrican conforme a las medidas de producción indicadas. Con una reserva de tolerancia de fabricación de 2 mm.
- Recomendamos que nos sean enviados todos los pedidos en el presente formulario de pedidos para un procesamiento rápido y sin errores.

# Esquemas de apertura

La vista es siempre desde el interior.

Por defecto aplicaremos los siguientes descuentos.

En el caso de arcos de medio punto o rebajados el descuento será de 15 mm.



# Formulario | Medidas de hueco

Fecha	Página de	Obra/Proyecto
Dirección y firma		Modelo de contraventana
		Reparto de travesaños
Número de cliente	Tipo de montaje (1-3)	
Encargado	Ocean Line plus <input type="checkbox"/> sí	
Plazo deseado		

	<input type="checkbox"/> OFERTA	<input type="checkbox"/> PEDIDO	
	<i>Superficie</i>	<i>Gama de color</i>	<i>N.º de color</i>
Marco	<input type="checkbox"/> FSM*	<input type="checkbox"/> RAL	
	<input type="checkbox"/> Decoraciones	<input type="checkbox"/> NCS	
	<input type="checkbox"/> Otro	<input type="checkbox"/> VSR	
Panelado	<input type="checkbox"/> FSM*	<input type="checkbox"/> RAL	
	<input type="checkbox"/> Decoraciones	<input type="checkbox"/> NCS	
	<input type="checkbox"/> Otro	<input type="checkbox"/> VSR	
Herrajes	<input type="checkbox"/> FSM*	<input type="checkbox"/> RAL	
	<input type="checkbox"/> Otro	<input type="checkbox"/> NCS	
		<input type="checkbox"/> VSR	



Tel. +49 (0) 78 22/439-0  
 Fax +49 (0) 78 22/439-217  
 www.ehret.com


**Nuevo encargo**  
 Obligatorio en caso de nuevos encargos  
 indicar el n.º de pedido original:

--

*\*Estructura fina mate*

Contraventanas				Medidas de hueco					Herrajes		
Pos.	Cantidad Elementos	Esquema de apertura	Total hojas	Anchura	Altura	Tipo de solape N°	Listón en T	Otros	Unidades	Ref.	Denominación
							<input type="checkbox"/>				
							<input type="checkbox"/>				
							<input type="checkbox"/>				
							<input type="checkbox"/>				
							<input type="checkbox"/>				
							<input type="checkbox"/>				
							<input type="checkbox"/>				
							<input type="checkbox"/>				
							<input type="checkbox"/>				
							<input type="checkbox"/>				
							<input type="checkbox"/>				
							<input type="checkbox"/>				
							<input type="checkbox"/>				
							<input type="checkbox"/>				



**EHRET GmbH**

Bahnhofstrasse 14-18

D-77972 Mahlberg

Tel. +49(0) 78 22/439-0

Fax +49(0) 78 22/439-116

[www.ehret.com](http://www.ehret.com)

Made in Germany

© 11.2019 EHRET GmbH | F01.S | Reservado el derecho a realizar modificaciones técnicas