

Klappläden aus Aluminium

Vormontage – Lichte Baumaße

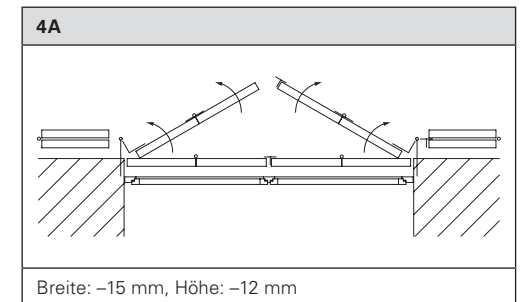
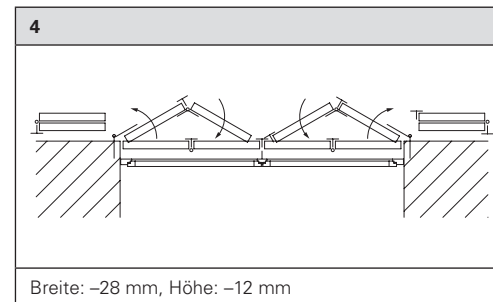
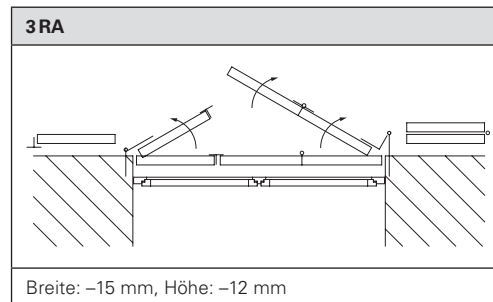
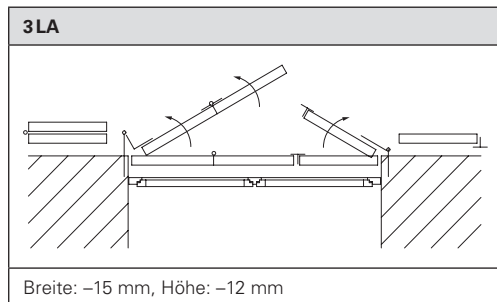
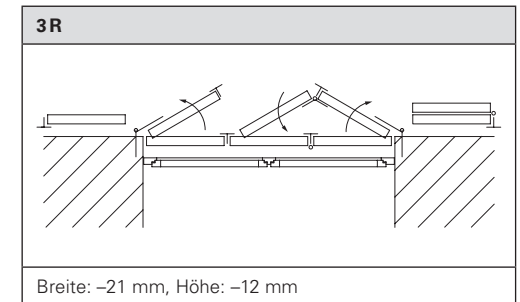
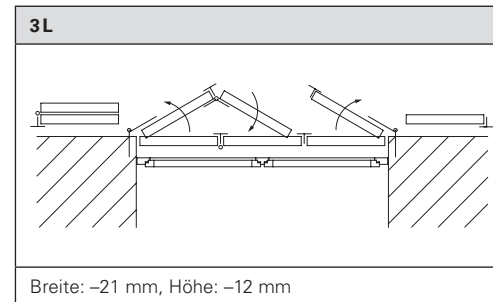
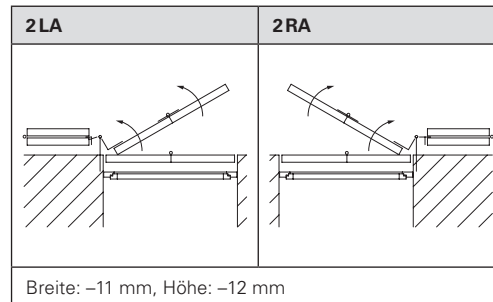
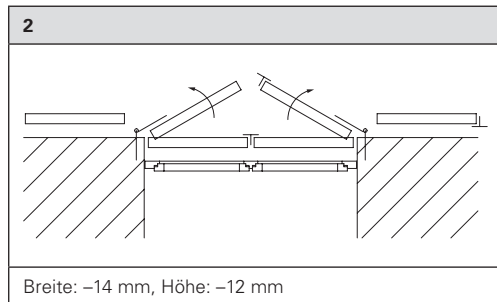
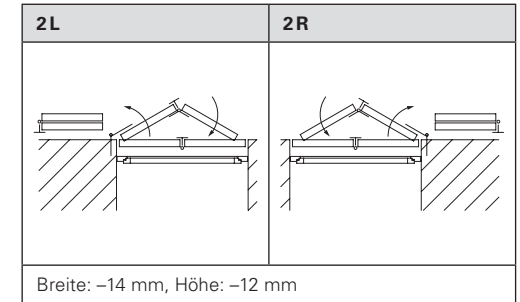
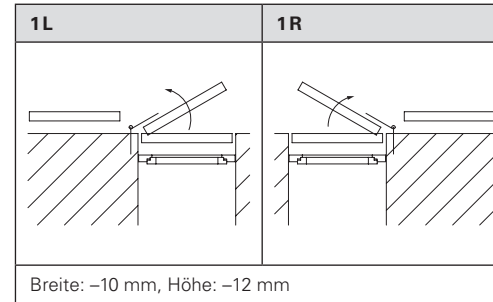


Bestellformular
und Planungshilfe

Anschlagschemen

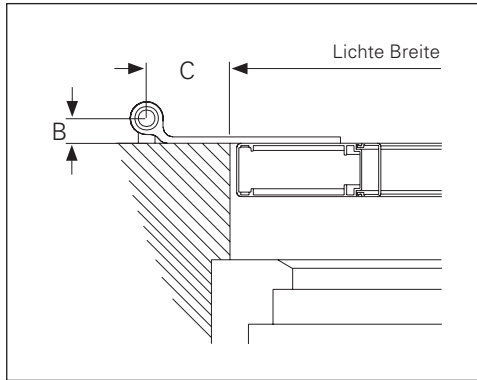
Ansichten jeweils von innen!

Die angegebenen Abzugsmaße werden von uns standardmäßig berücksichtigt.
Bei Rund- und Spitzbögen beträgt das Abzugsmaß in der Höhe -15 mm.

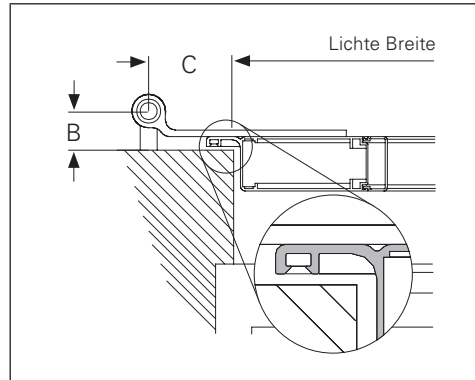


Maßanleitung

Montageart 1 stumpf in Laibung



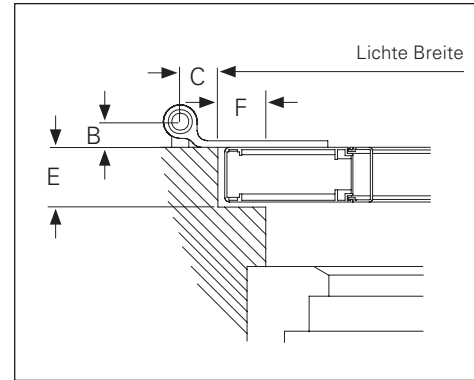
Montageart 2 stumpf mit Falzleiste



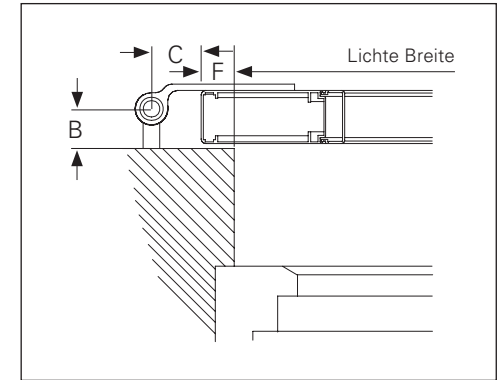
Falzleistentyp:

- Typ 1: 3-seitig (links, rechts und oben)
- Typ 2: 4-seitig (links, rechts, oben und unten)
- Typ 3: 1-seitig (links)
- Typ 4: 1-seitig (rechts)
- Typ 5: 1-seitig (oben)
- Typ 6: 1-seitig (unten)
- Typ 7: 2-seitig (links und rechts)
- Typ 8: 2-seitig (oben und unten)
- Typ 9: 2-seitig (links und oben)
- Typ 10: 2-seitig (rechts und oben)

Montageart 3 im Falz

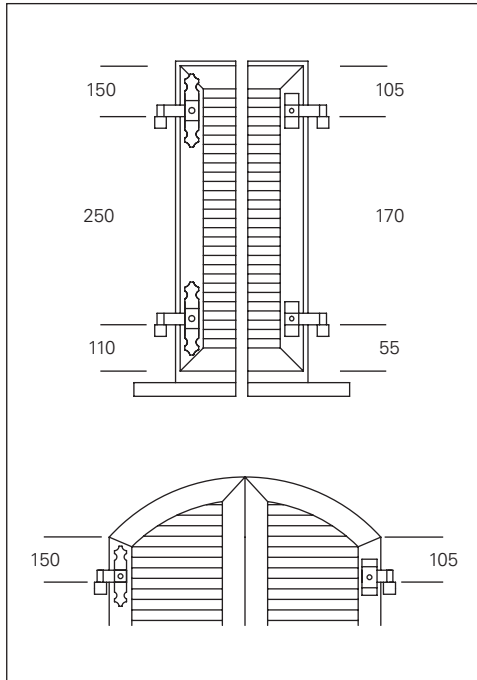


Montageart 4 aufliegend



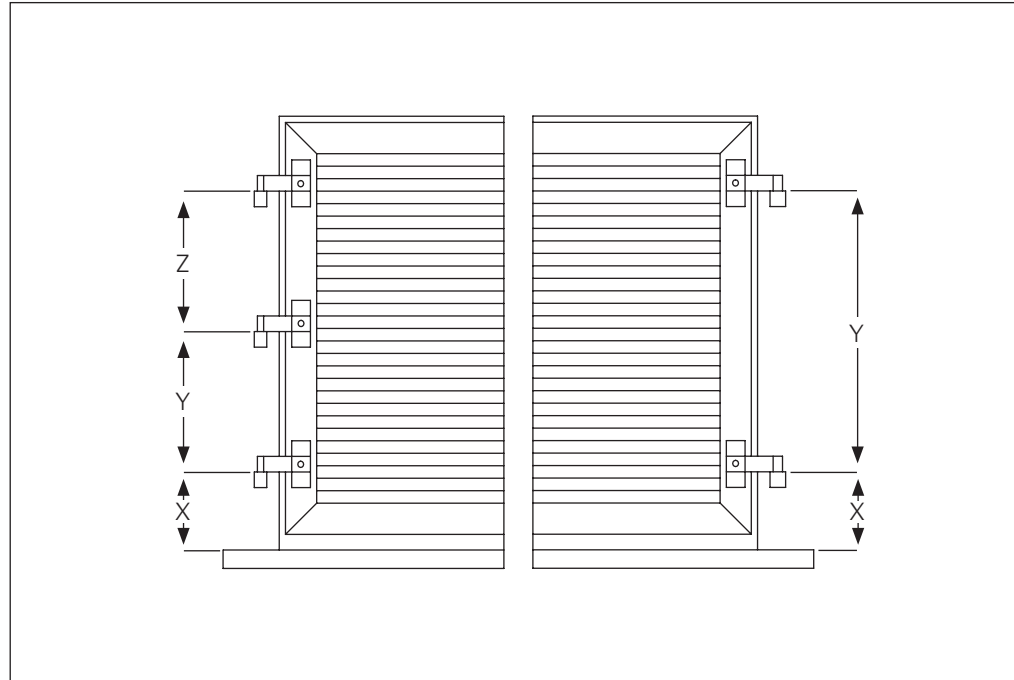
Maßanleitung

Minimale Maße



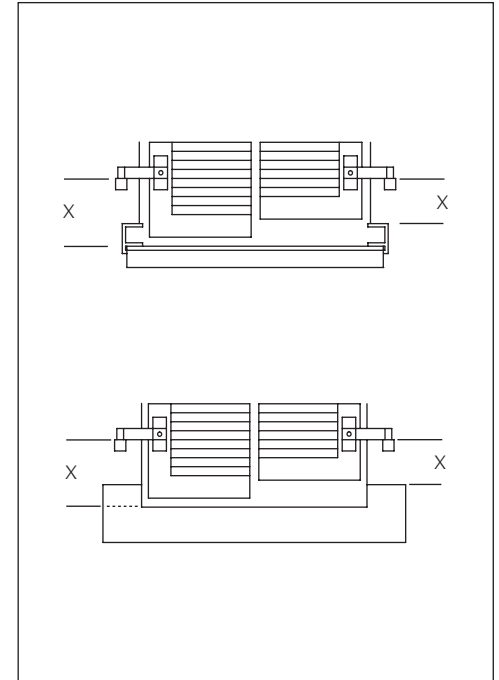
- inklusive 20 mm Verstellbereich (Angaben in mm)

Maße X, Y, Z



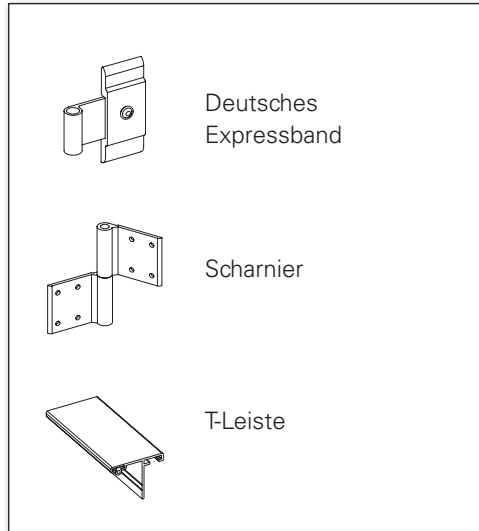
- Bei allen Doppelflügeln werden 2 Scharniere montiert.
- Die Maßangaben X, Y, Z beziehen sich auf den Sitz der Bänder auf den Kloben.
- X entspricht dem Maß von Unterkante Lichtmaß bis Unterkante Band.
- Ab Werk werden unten 6 mm Luft berücksichtigt.

Weitere Beispiele für X-Maße

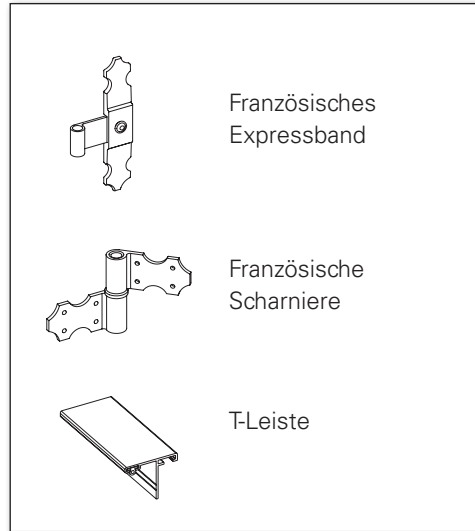


Vormontagepakete

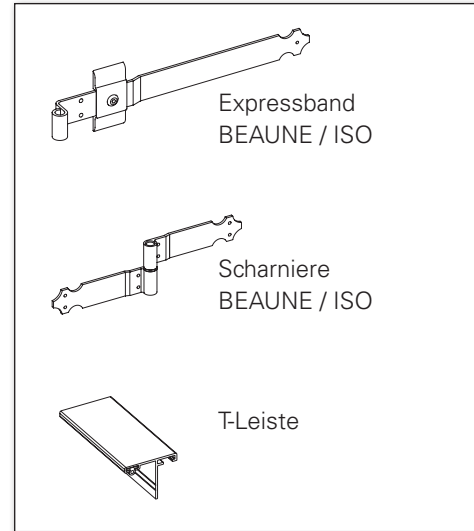
Paket 1 deutsch



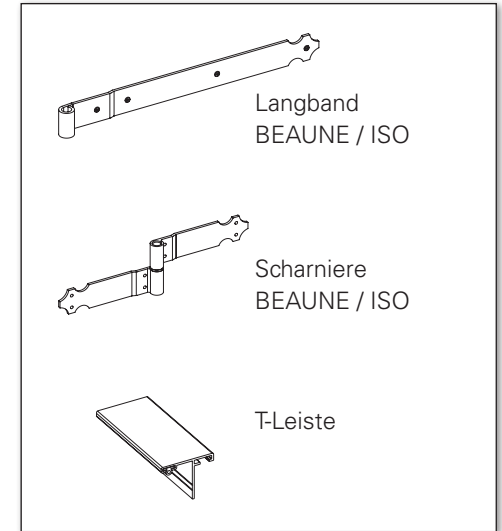
Paket 2 französisch



Paket 3 BEAUNE/ISO



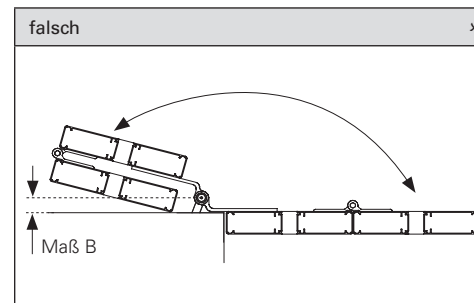
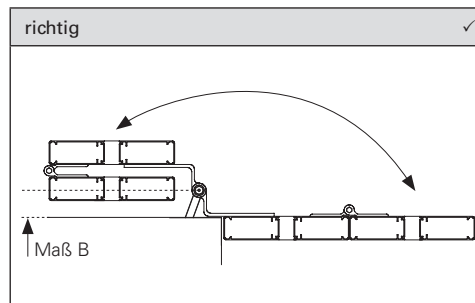
Paket 4 Neumontage



• nur für Neumontage nach EHRET-Standardmaßen

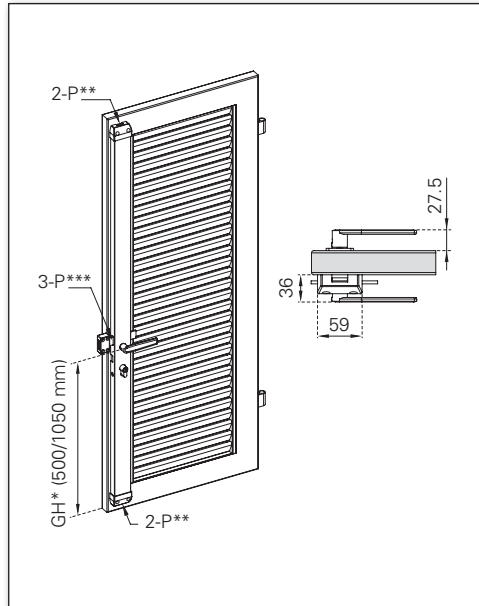
Hinweis für Anschlagschemen 2LA/2RA, 3LA/3RA, 4A

- ▶ Maß B (Montageart) – ausreichenden Wandabstand im geöffneten Zustand kontrollieren (s. Zeichnung).
- ▶ Maß B wird nicht auf diese Funktion überprüft!



Vormontage | Optionen und Zubehör

Aufbauschloss R75



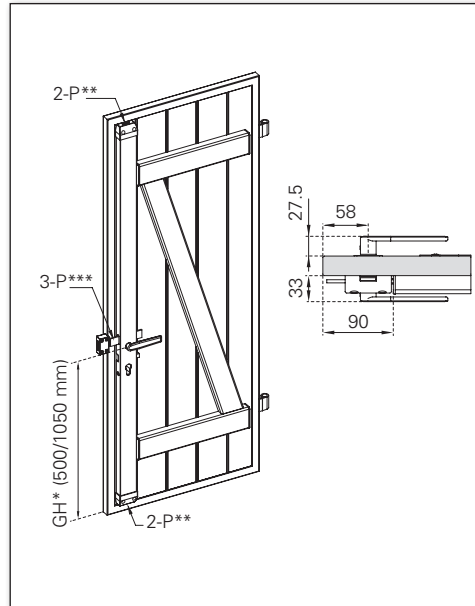
*GH = Griffhöhe (Standard 500/1050 mm)

**2-P = 2-Punkt Verriegelung

***3-P = 3-Punkt Verriegelung

- Montageart 3 (im Falz) nur mit Schema 2, 3L/3R, 3LA/3RA, 4.

Aufbauschloss BEAUNE/ISO



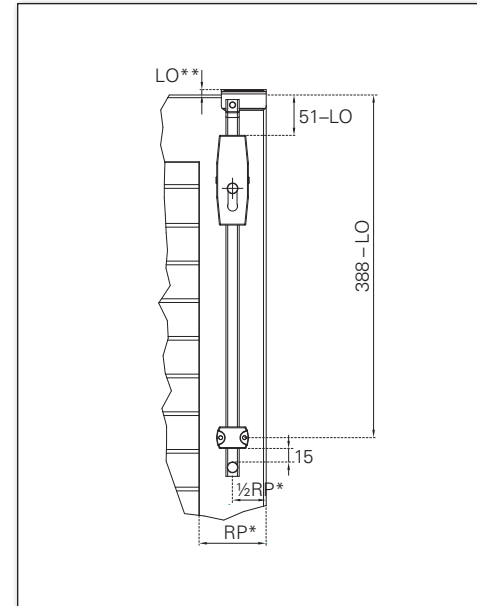
*GH = Griffhöhe (Standard 500/1050 mm)

**2-P = 2-Punkt Verriegelung

***3-P = 3-Punkt Verriegelung

- Montageart 3 (im Falz) nur mit Schema 2, 3L/3R, 3LA/3RA, 4.

Befestigung Ladenriegel T20



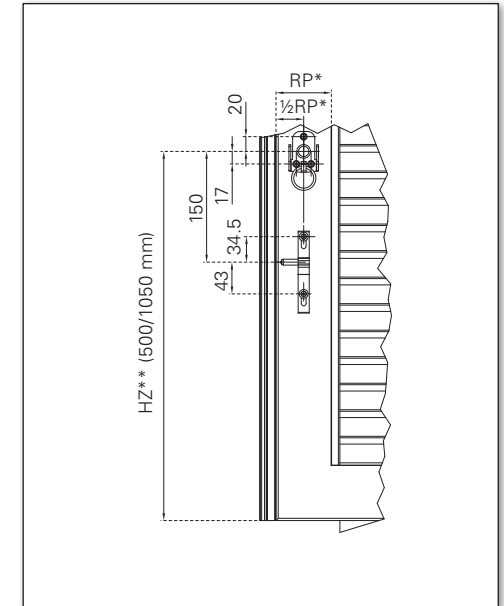
Bsp.: Montageart 1+2, Ladenriegel L=420 mm

*RP = Breite Rahmenprofil (R75/R60/R48)

**LO= Luft oben (Standard 6 mm)

- Standard Befestigungsbreite Zubehör: mittig zur Breite des Rahmenprofils (1/2 RP)
- Bei Montageart 3 + 4 wird das Maß F (s. Maßanleitung) berücksichtigt und der Ladenhalter für Türen, Handgriff und Riegel ggf. versetzt montiert.

Befestigung Zubehör

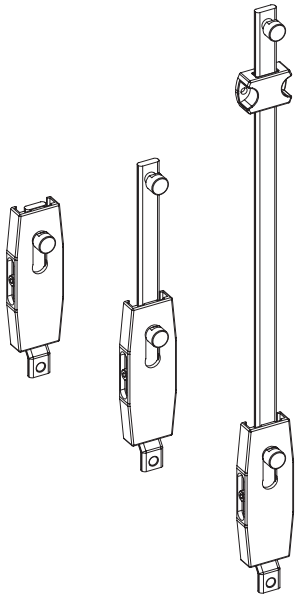


*RP = Breite Rahmenprofil (R75/R60/R48)

**HZ = Höhe für Zubehör (Standard 500/1050 mm)

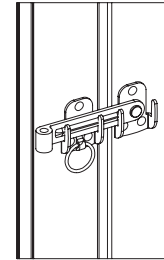
- Standard Befestigungsbreite Zubehör: mittig zur Breite des Rahmenprofils (1/2 RP)
- Bei der Kombination von Ladenhalter mit einem weiteren vormontierten Beschlag, wird der Ladenhalter um 150 mm nach unten versetzt.
- Bei Montageart 3 + 4 wird das Maß F (s. Maßanleitung) berücksichtigt und der Ladenhalter für Türen, Handgriff und Riegel ggf. versetzt montiert.

Vormontage | Optionen und Zubehör



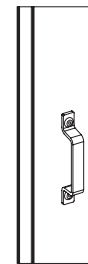
Vormontage Ladenriegel T20

120 mm, gerade	935360
120 mm, gekröpft	935361
220 mm, gerade	935362
220 mm, gekröpft	935363
420 mm, gerade	935364
420 mm, gekröpft	935365



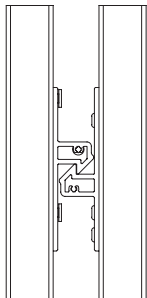
Vormontage Ladenverschluss mit Zugring

935315



Vormontage Handgriff

935305



Vormontage Ladenhalter für Türen

935803



Vormontage Aluminium-Tubtaraniete M6

935002

Bestellformular | Vormontage – Lichte Baumaße | Optionen und Zubehör (vormontiert)



Datum _____ Seite _____ von _____ Kommission _____ Ihre Kundennummer _____

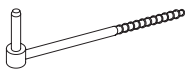
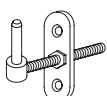
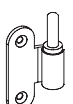

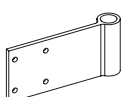
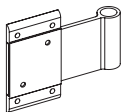
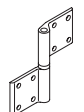

Pos.	Aufbauschloss*				Fenster	Tür	Ladenriegel T20						Zubehör*				Abweichende Griffhöhe	Zusatzinformation	
	2-Punkt-Verriegelung	3-Punkt-Verriegelung	Griff außen	mit Profilzylinder			gerade	gekröpft	120 mm	220 mm	420 mm	nach oben	nach unten	Ladenhalter für Türen	Ladenverschluss (mit Zugring)	Handgriff			Tubaraniete für Schlanggen
	<input type="checkbox"/>	<input type="checkbox"/>	<input type="checkbox"/>	<input type="checkbox"/>	<input type="checkbox"/>	<input type="checkbox"/>	<input type="checkbox"/>	<input type="checkbox"/>	<input type="checkbox"/>	<input type="checkbox"/>	<input type="checkbox"/>	<input type="checkbox"/>	<input type="checkbox"/>	<input type="checkbox"/>	<input type="checkbox"/>	<input type="checkbox"/>	<input type="checkbox"/>		
	<input type="checkbox"/>	<input type="checkbox"/>	<input type="checkbox"/>	<input type="checkbox"/>	<input type="checkbox"/>	<input type="checkbox"/>	<input type="checkbox"/>	<input type="checkbox"/>	<input type="checkbox"/>	<input type="checkbox"/>	<input type="checkbox"/>	<input type="checkbox"/>	<input type="checkbox"/>	<input type="checkbox"/>	<input type="checkbox"/>	<input type="checkbox"/>	<input type="checkbox"/>		
	<input type="checkbox"/>	<input type="checkbox"/>	<input type="checkbox"/>	<input type="checkbox"/>	<input type="checkbox"/>	<input type="checkbox"/>	<input type="checkbox"/>	<input type="checkbox"/>	<input type="checkbox"/>	<input type="checkbox"/>	<input type="checkbox"/>	<input type="checkbox"/>	<input type="checkbox"/>	<input type="checkbox"/>	<input type="checkbox"/>	<input type="checkbox"/>	<input type="checkbox"/>		
	<input type="checkbox"/>	<input type="checkbox"/>	<input type="checkbox"/>	<input type="checkbox"/>	<input type="checkbox"/>	<input type="checkbox"/>	<input type="checkbox"/>	<input type="checkbox"/>	<input type="checkbox"/>	<input type="checkbox"/>	<input type="checkbox"/>	<input type="checkbox"/>	<input type="checkbox"/>	<input type="checkbox"/>	<input type="checkbox"/>	<input type="checkbox"/>	<input type="checkbox"/>		
	<input type="checkbox"/>	<input type="checkbox"/>	<input type="checkbox"/>	<input type="checkbox"/>	<input type="checkbox"/>	<input type="checkbox"/>	<input type="checkbox"/>	<input type="checkbox"/>	<input type="checkbox"/>	<input type="checkbox"/>	<input type="checkbox"/>	<input type="checkbox"/>	<input type="checkbox"/>	<input type="checkbox"/>	<input type="checkbox"/>	<input type="checkbox"/>	<input type="checkbox"/>		
	<input type="checkbox"/>	<input type="checkbox"/>	<input type="checkbox"/>	<input type="checkbox"/>	<input type="checkbox"/>	<input type="checkbox"/>	<input type="checkbox"/>	<input type="checkbox"/>	<input type="checkbox"/>	<input type="checkbox"/>	<input type="checkbox"/>	<input type="checkbox"/>	<input type="checkbox"/>	<input type="checkbox"/>	<input type="checkbox"/>	<input type="checkbox"/>	<input type="checkbox"/>		
	<input type="checkbox"/>	<input type="checkbox"/>	<input type="checkbox"/>	<input type="checkbox"/>	<input type="checkbox"/>	<input type="checkbox"/>	<input type="checkbox"/>	<input type="checkbox"/>	<input type="checkbox"/>	<input type="checkbox"/>	<input type="checkbox"/>	<input type="checkbox"/>	<input type="checkbox"/>	<input type="checkbox"/>	<input type="checkbox"/>	<input type="checkbox"/>	<input type="checkbox"/>		
	<input type="checkbox"/>	<input type="checkbox"/>	<input type="checkbox"/>	<input type="checkbox"/>	<input type="checkbox"/>	<input type="checkbox"/>	<input type="checkbox"/>	<input type="checkbox"/>	<input type="checkbox"/>	<input type="checkbox"/>	<input type="checkbox"/>	<input type="checkbox"/>	<input type="checkbox"/>	<input type="checkbox"/>	<input type="checkbox"/>	<input type="checkbox"/>	<input type="checkbox"/>		
	<input type="checkbox"/>	<input type="checkbox"/>	<input type="checkbox"/>	<input type="checkbox"/>	<input type="checkbox"/>	<input type="checkbox"/>	<input type="checkbox"/>	<input type="checkbox"/>	<input type="checkbox"/>	<input type="checkbox"/>	<input type="checkbox"/>	<input type="checkbox"/>	<input type="checkbox"/>	<input type="checkbox"/>	<input type="checkbox"/>	<input type="checkbox"/>	<input type="checkbox"/>		
	<input type="checkbox"/>	<input type="checkbox"/>	<input type="checkbox"/>	<input type="checkbox"/>	<input type="checkbox"/>	<input type="checkbox"/>	<input type="checkbox"/>	<input type="checkbox"/>	<input type="checkbox"/>	<input type="checkbox"/>	<input type="checkbox"/>	<input type="checkbox"/>	<input type="checkbox"/>	<input type="checkbox"/>	<input type="checkbox"/>	<input type="checkbox"/>	<input type="checkbox"/>		

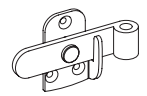
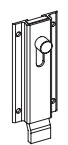
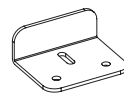

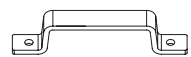
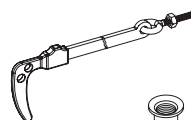



*Standard Befestigungshöhe Zubehör: 500 / 1050 mm.
Bei der Kombination von Ladenhalter mit einem weiteren vormontierten Beschlag, wird der Ladenhalter um 150 mm nach unten versetzt.

Pos.	Zusatzinformation

Bestellformular | Vormontage – Lichte Baumaße | Beschläge (nicht vormontiert)

Datum _____ Seite _____ von _____ Kommission _____ Ihre Kundennummer _____

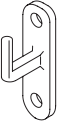
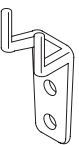

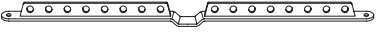
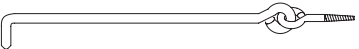
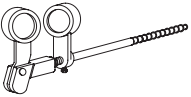
Artikel-Bezeichnung	Lack	Maß	Anz.	Art.-Nr.
 <p>Schraubkloben <input type="checkbox"/> M10 <input type="checkbox"/> ISO <input type="checkbox"/> Holz</p>	<input type="checkbox"/>	L = L =		
 <p>Plattenkloben 20–130 mm</p>	<input type="checkbox"/>	H =		
 <p>Plattenkloben seitlich versetzt</p>	<input type="checkbox"/>	H = H = H =		
 <p>Reduktionshülse 7–13 mm</p>				
 <p><input type="checkbox"/> Universalband</p>	<input checked="" type="checkbox"/>	K =		
		L =		
 <p><input type="checkbox"/> Kreuzband</p>		K =		
		L =		
		K =		
		L =		
		L =		
 <p>Scharnier</p>	<input checked="" type="checkbox"/>	<input type="checkbox"/> gekröpft		5151
		<input type="checkbox"/> gerade		5150
 <p>Ladenverschluss mit Zugring</p>	<input checked="" type="checkbox"/>			5315

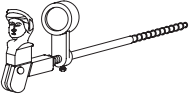
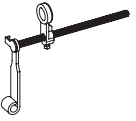


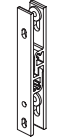

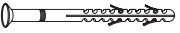

Artikel-Bezeichnung	Lack	Maß	Anz.	Art.-Nr.
 <p>Ladenverschluss von innen</p>	<input checked="" type="checkbox"/>	<input type="checkbox"/> links (Abb.) <input type="checkbox"/> rechts		5335 5334
 <p>Ladenriegel <input type="checkbox"/> gekröpft <input type="checkbox"/> gerade</p>	<input checked="" type="checkbox"/>	L = L =		
 <p>Riegelanschlag L = 50/100 mm</p>	<input type="checkbox"/>	L =		
 <p>Sturmhaken</p>	<input checked="" type="checkbox"/>			5400
 <p>Handgriff</p>	<input checked="" type="checkbox"/>			5305
 <p>Anziehschlinggen</p>	<input checked="" type="checkbox"/>			5503
 <p>Tubtaraniete</p>				10002
 <p>Schlingenschutz</p>				5502
 <p>Schlinggen-Kupplung</p>	<input checked="" type="checkbox"/>			5501

Bestellformular | Vormontage – Lichte Baumaße | Beschläge (nicht vormontiert)



Datum _____ Seite _____ von _____ Kommission _____ Ihre Kundennummer _____

Artikel-Bezeichnung	Lack	Maß	Anz.	Art.-Nr.
 <p>Winkelkloben <input type="checkbox"/> Farb-Nr.</p>	<input type="checkbox"/>			
 <p>Gestellkloben <input type="checkbox"/> Farb-Nr.</p>	<input type="checkbox"/>			
<p>Ladenfeststellrechen</p>  <input type="checkbox"/>	<input checked="" type="checkbox"/>	L =		
		L =		
		L =		
<p>Ladenfeststellrechen JVH</p>  <input type="checkbox"/>		L =		
		L =		
		L =		
<p>Jalousiestange</p> 	<input type="checkbox"/>	L =		
		L =		
		L =		
		L =		
		L =		
		L =		
 <p>Ladenhalter <input type="checkbox"/> M10 <input type="checkbox"/> ISO <input type="checkbox"/> Holz</p>	<input type="checkbox"/>	<input type="checkbox"/> einfach		
		<input type="checkbox"/> doppelt		

Artikel-Bezeichnung	Lack	Maß	Anz.	Art.-Nr.
 <p>Frauenkopf-Ladenhalter <input type="checkbox"/> M10 <input type="checkbox"/> ISO <input type="checkbox"/> Holz</p>	<input type="checkbox"/>	<input type="checkbox"/> einfach		
		<input type="checkbox"/> doppelt		
 <p>Ladenvorreiber <input type="checkbox"/> M10 <input type="checkbox"/> ISO</p>	<input type="checkbox"/>	<input type="checkbox"/> einfach		
		<input type="checkbox"/> doppelt		
 <p>Streichblech</p>	<input checked="" type="checkbox"/>			4370
 <p>Anschraubplatte <input type="checkbox"/> M10 <input type="checkbox"/> 10,5 <input type="checkbox"/> mit Anschraublöchern</p>	<input type="checkbox"/>			
 <p>Ladenhalter für Türen <input type="checkbox"/> 17 mm <input type="checkbox"/> 30 mm <input type="checkbox"/> 40 mm</p>	<input checked="" type="checkbox"/>			
 <p>Nieten</p>	<input checked="" type="checkbox"/>			
 <p>Dübel</p>				10018
 <p>Ausbesserungsfarbe 12 ml, RAL</p>				5000
Sonstiges				

EHRET GmbH

Bahnhofstrasse 14-18

D-77972 Mahlberg

Tel. +49(0) 78 22/439-0

Fax +49(0) 78 22/439-116

www.ehret.com

Made in Germany

© 10.2022 EHRET GmbH | F02.D | Technische Änderungen vorbehalten