

# Klappläden aus Aluminium

Vormontage – Lichte Baumaße

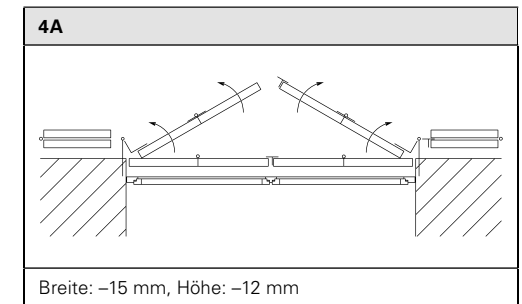
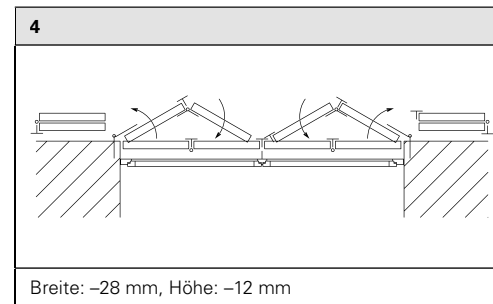
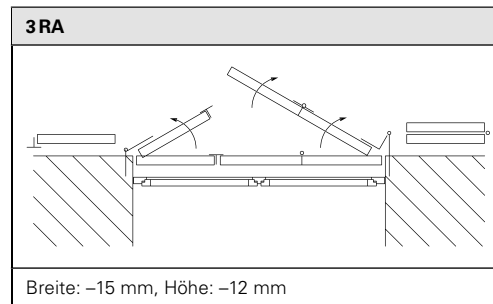
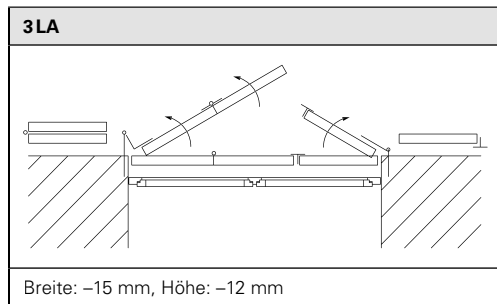
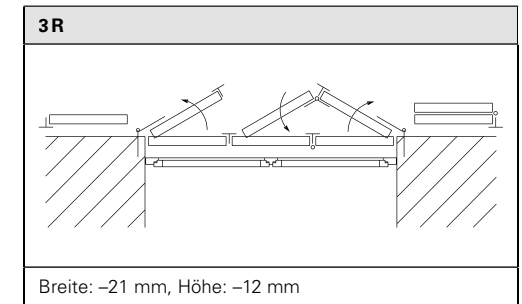
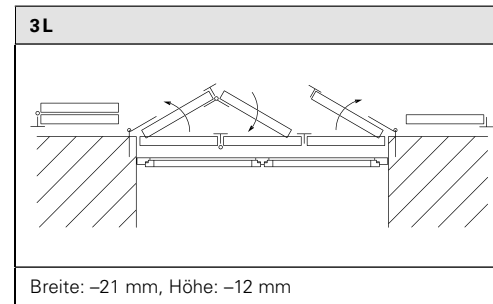
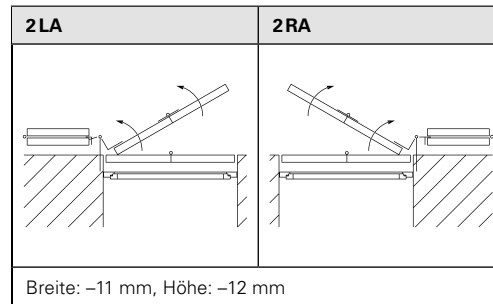
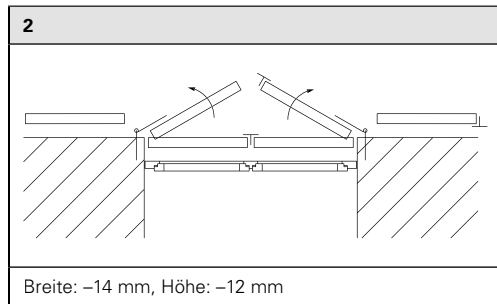
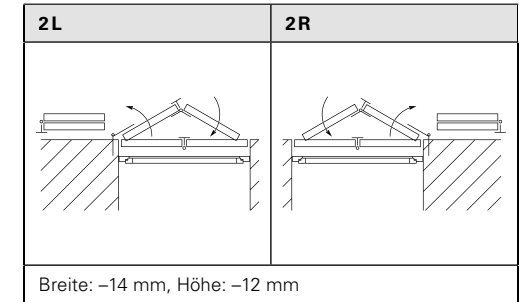
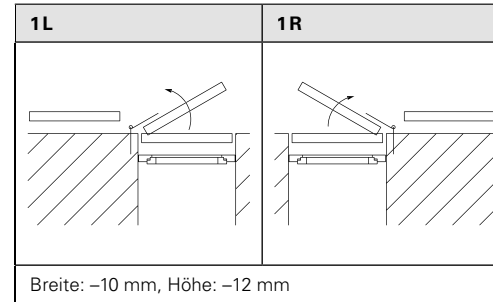


Bestellformular  
und Planungshilfe

# Anschlagschemen

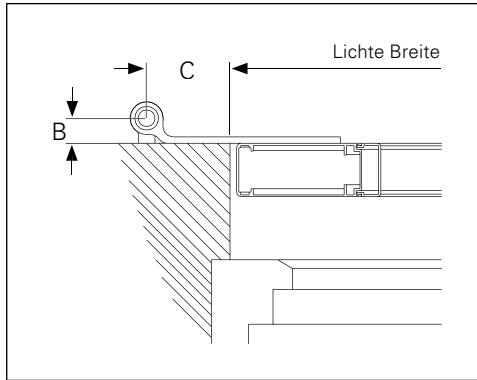
Ansichten jeweils von innen!

Die angegebenen Abzugsmaße werden von uns standardmäßig berücksichtigt.  
Bei Rund- und Spitzbögen beträgt das Abzugsmaß in der Höhe -15 mm.

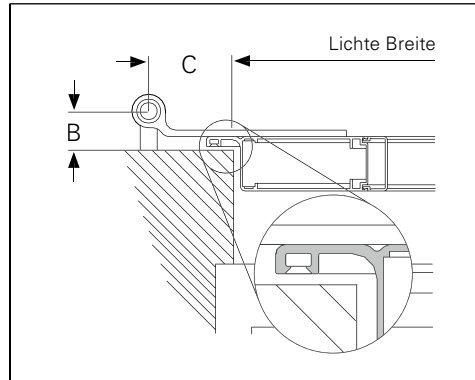


# Maßanleitung

Montageart 1 stumpf in Laibung



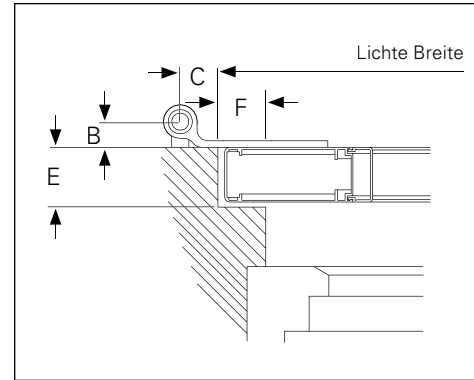
Montageart 2 stumpf mit Falzleiste



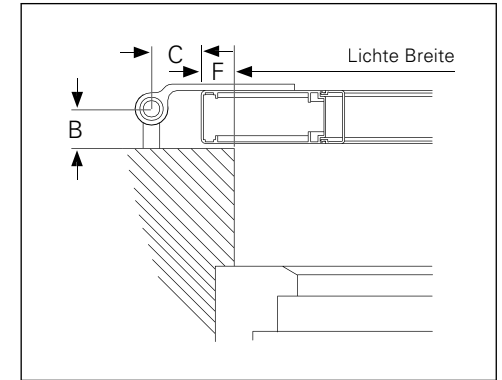
**Falzleistentyp:**

- Typ 1: 3-seitig (links, rechts und oben)
- Typ 2: 4-seitig (links, rechts, oben und unten)
- Typ 3: 1-seitig (links)
- Typ 4: 1-seitig (rechts)
- Typ 5: 1-seitig (oben)
- Typ 6: 1-seitig (unten)
- Typ 7: 2-seitig (links und rechts)
- Typ 8: 2-seitig (oben und unten)
- Typ 9: 2-seitig (links und oben)
- Typ 10: 2-seitig (rechts und oben)

Montageart 3 im Falz

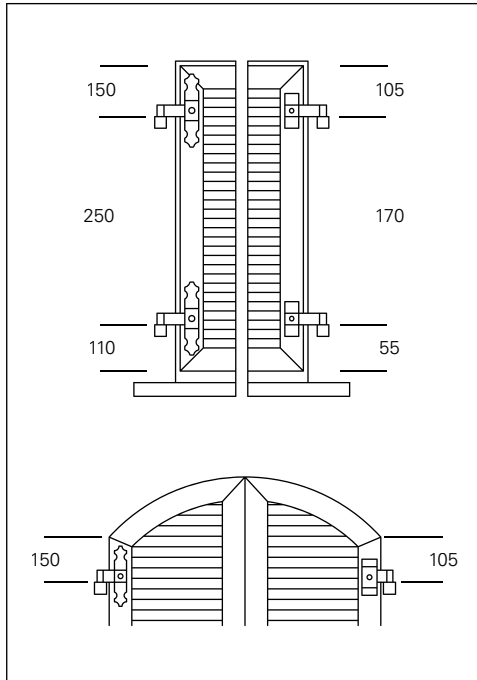


Montageart 4 aufliegend



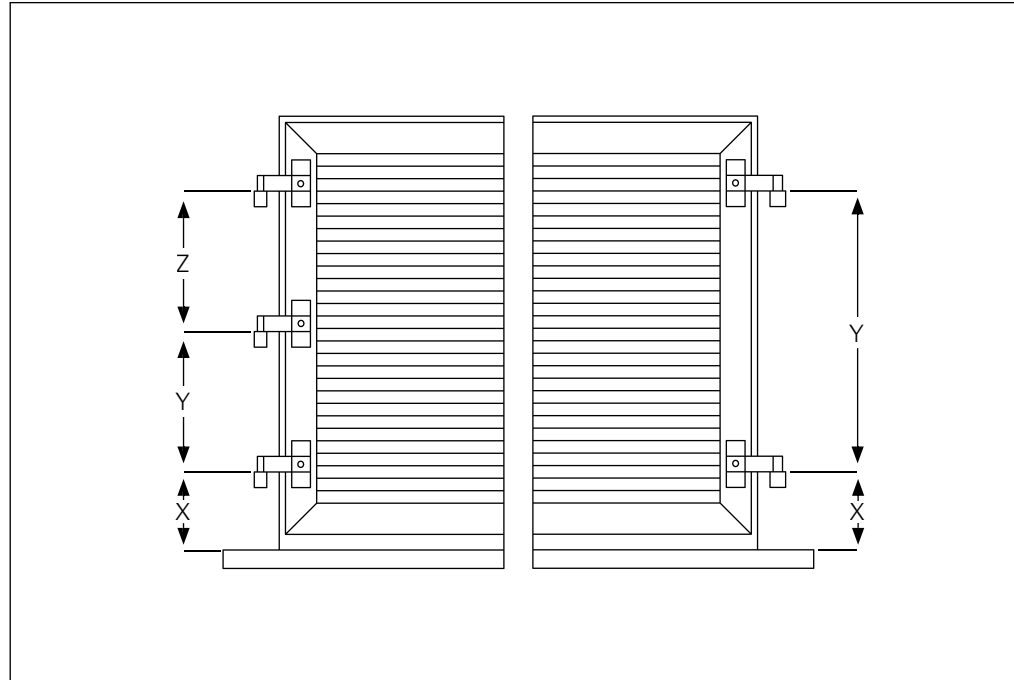
# Maßanleitung

## Minimale Maße



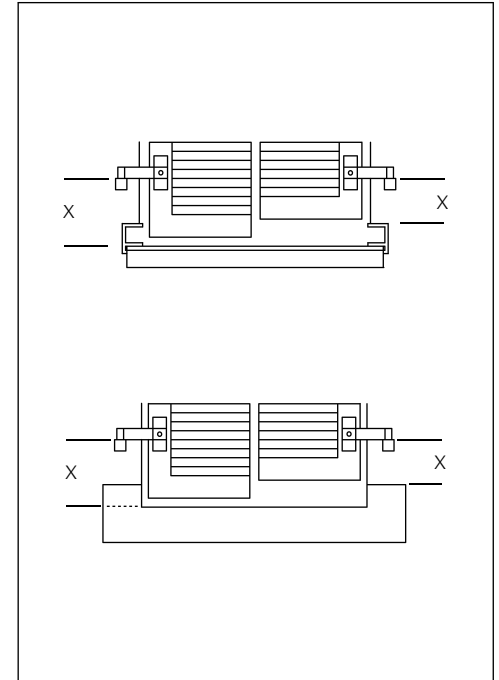
- inklusive 20 mm Verstellbereich (Angaben in mm)

## Maße X, Y, Z



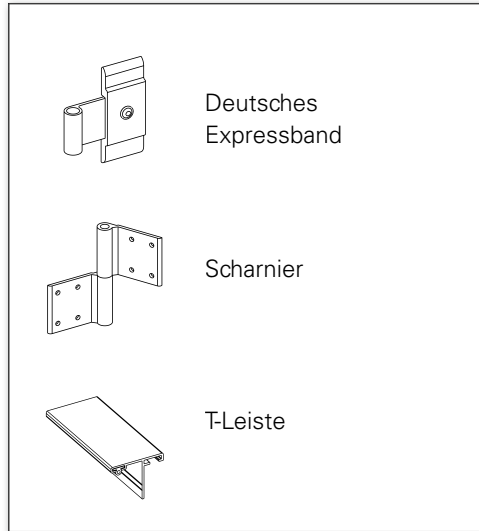
- Bei allen Doppelflügeln werden 2 Scharniere montiert.
- Die Maßangaben X, Y, Z beziehen sich auf den Sitz der Bänder auf den Kloben.
- X entspricht dem Maß von Unterkante Lichtmaß bis Unterkante Band.
- Ab Werk werden unten 6 mm Luft berücksichtigt.

## Weitere Beispiele für X-Maße

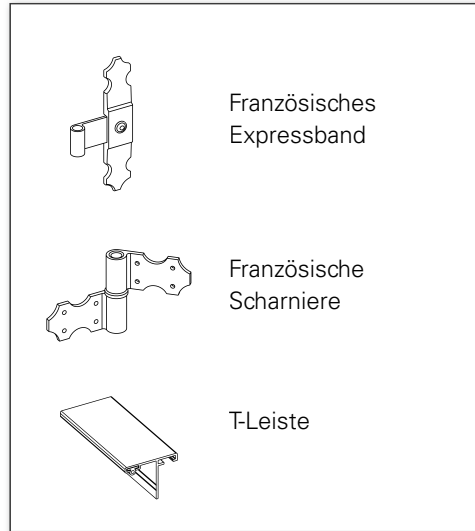


# Vormontagepakete

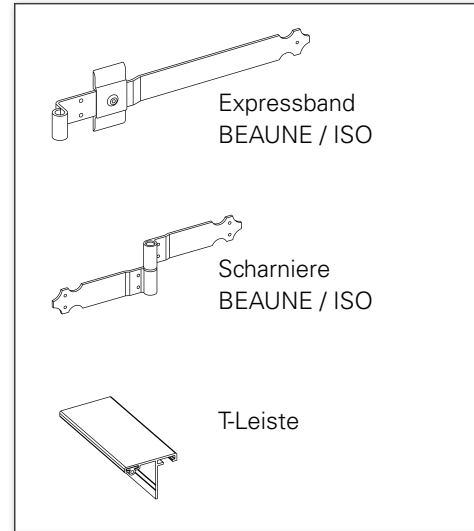
Paket 1 deutsch



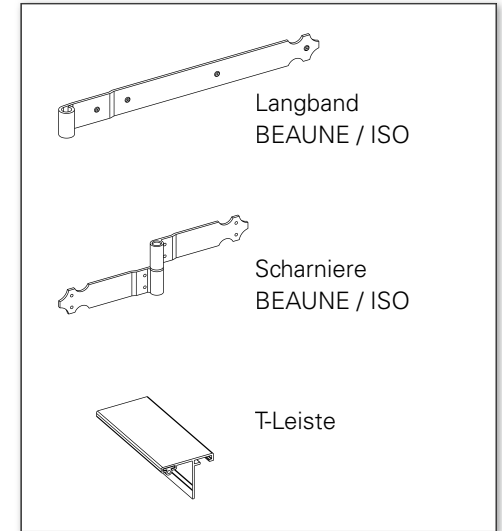
Paket 2 französisch



Paket 3 BEAUNE/ISO



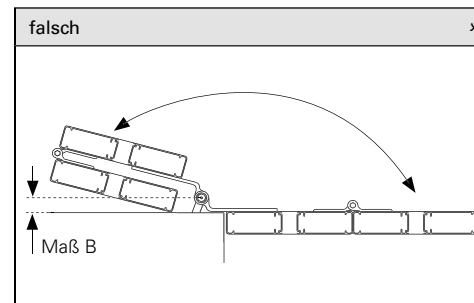
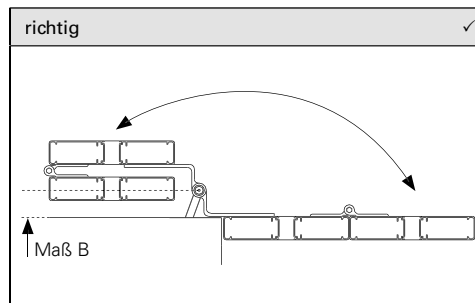
Paket 4 Neumontage



• nur für Neumontage nach EHRET-Standardmaßen

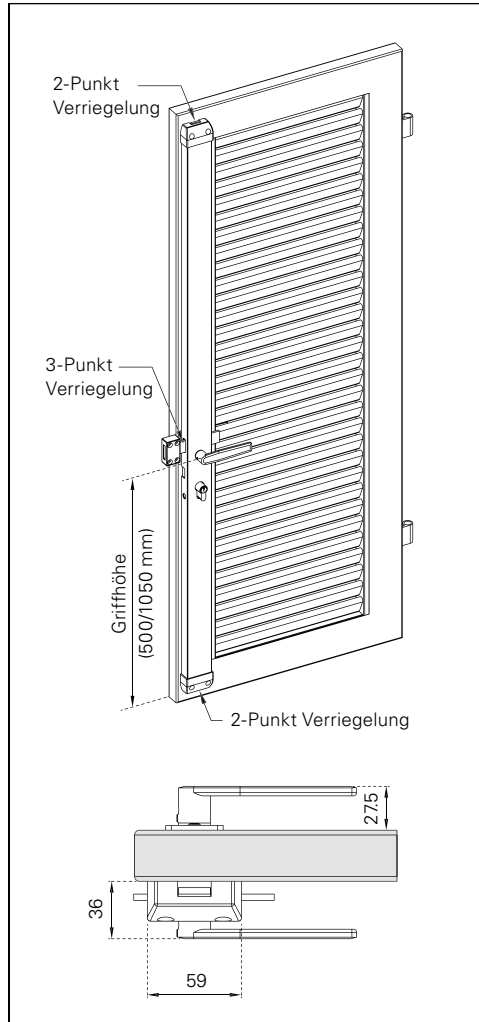
## Hinweis für Anschlagschemen 2LA/2RA, 3LA/3RA, 4A

- ▶ Maß B (Montageart) – ausreichenden Wandabstand im geöffneten Zustand kontrollieren (s. Zeichnung).
- ▶ Maß B wird nicht auf diese Funktion überprüft!



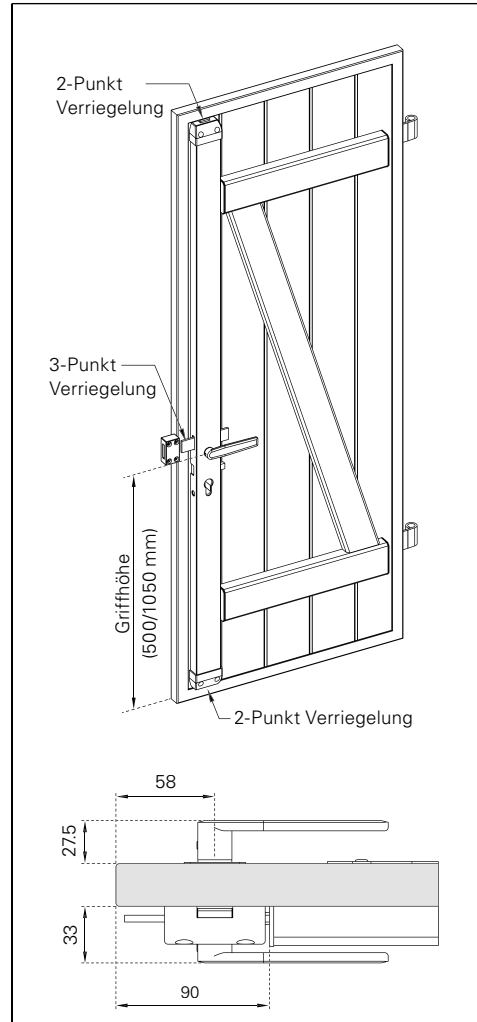
# Optionen | Vormontage | Optionen und Zubehör

## Aufbauschloss R75



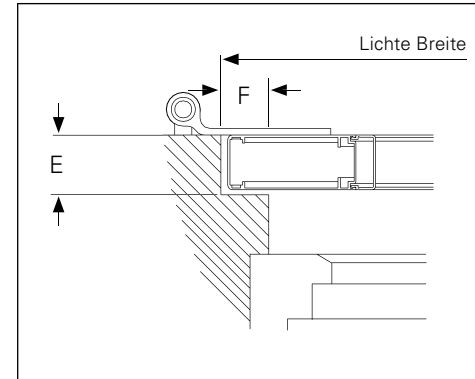
- Standard Griffhöhe: 500 / 1050 mm

## Aufbauschloss BEAUNE/ISO



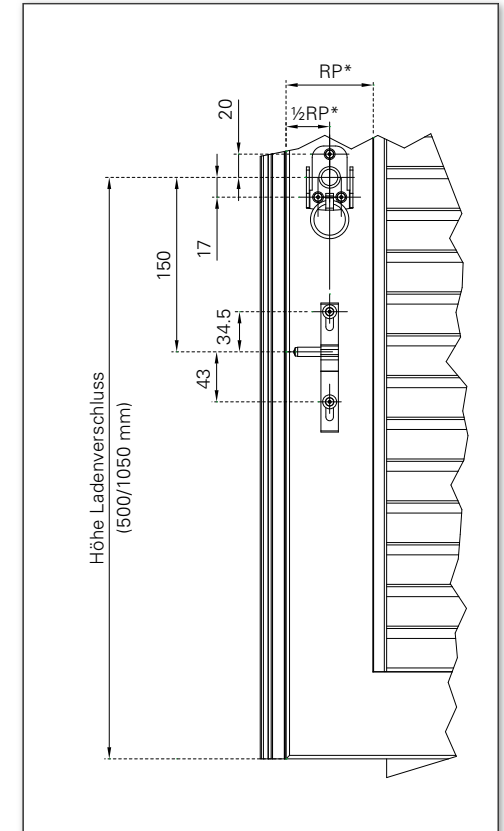
- Standard Griffhöhe: 500 / 1050 mm

## Montageart 3 im Falz



- nur mit Schema 2, 3L/3R, 3LA/3RA, 4

## Befestigung Zubehör



\*RP = Breite Rahmenprofil (R75/R60/R48)

- Standard Befestigungsbreite Zubehör: mittig zur Breite des Rahmenprofils ( $\frac{1}{2}$  RP)
- Standard Befestigungshöhe Zubehör: 500 / 1050 mm
- Bei der Kombination von Ladenhalter mit einem weiteren vormontierten Beschlag, wird der Ladenhalter um 150 mm nach unten versetzt.

# Bestellformular | Vormontage – Lichte Baumaße

Datum \_\_\_\_\_ Seite \_\_\_\_\_ von \_\_\_\_\_  
 Ihre Adresse und Unterschrift \_\_\_\_\_

Kommission \_\_\_\_\_  
 Klappladenmodell \_\_\_\_\_

## Vormontage

*Paket komplett*  *nur Scharniere*

1 (deutsch)  deutsch  
 2 (französisch)  französisch  
 3 (BEAUNE/ISO)  BEAUNE/ISO  
 4 (Neumontage)  Neumontage  
 ohne Vormontage

T-Leiste montieren  ja  
 Ocean Line plus  ja

Ihre Kundennummer \_\_\_\_\_  
 Ihr Sachbearbeiter \_\_\_\_\_  
 gewünschter Termin \_\_\_\_\_

	<input type="checkbox"/> ANGEBOT	<input type="checkbox"/> AUFTRAG
	<i>Oberfläche</i>	<i>Farbsystem</i>
Rahmen	<input type="checkbox"/> FSM <input type="checkbox"/> Holzdekor <input type="checkbox"/> Divers	<input type="checkbox"/> RAL <input type="checkbox"/> NCS <input type="checkbox"/> VSR
Einsatz	<input type="checkbox"/> FSM <input type="checkbox"/> Holzdekor <input type="checkbox"/> Divers	<input type="checkbox"/> RAL <input type="checkbox"/> NCS <input type="checkbox"/> VSR
Beschläge	<input type="checkbox"/> FSM <input type="checkbox"/> Divers	<input type="checkbox"/> RAL <input type="checkbox"/> NCS <input type="checkbox"/> VSR



Tel. +49 (0) 78 22/439-0  
 Fax +49 (0) 78 22/439-217  
 www.ehret.com

**Nachbestellung**  
 bei Nachlieferungen unbedingt ursprüngliche Auftrags-Nr. angeben:

► Beschläge bitte auf den Extra-Seiten eintragen!

Position	Anzahl Elemente	Anschlagschema	Flügel gesamt	Montageart	Kloben Ø	Lichte Breite	Lichte Höhe	Falzleistentyp Nr.	Querfries	von innen gesehen LINKS				von innen gesehen RECHTS				Sonstiges					
										X	Y	Z	B	C	E	F	X		Y	Z	B	C	E

Feld für interne Bearbeitung! Bitte freilassen!

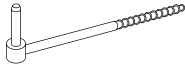
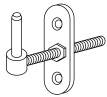
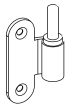

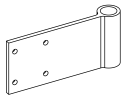
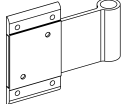
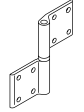
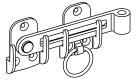
Anzahl	Art.-Nr.	Bezeichnung	Anzahl	Art.-Nr.	Bezeichnung	Anzahl	Art.-Nr.	Bezeichnung	Anzahl	Art.-Nr.	Bezeichnung

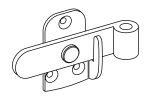
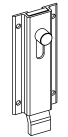
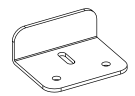


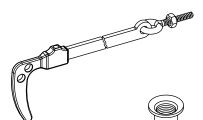







# Bestellformular | Vormontage – Lichte Baumaße | Beschläge (nicht vormontiert)

Datum \_\_\_\_\_ Seite \_\_\_\_\_ von \_\_\_\_\_ Kommission \_\_\_\_\_ Ihre Kundennummer \_\_\_\_\_

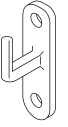
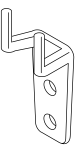

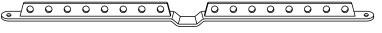

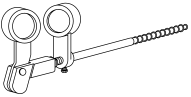
Artikel-Bezeichnung	Lack	Maß	Anz.	Art.-Nr.
 <b>Schraubkloben</b> <input type="checkbox"/> M10 <input type="checkbox"/> ISO <input type="checkbox"/> Holz	<input type="checkbox"/>	L = L =		
 <b>Plattenkloben</b> 20–130 mm	<input type="checkbox"/>	H =		
 <b>Plattenkloben</b> seitlich versetzt	<input type="checkbox"/>	H = H = H =		
 <b>Reduktionshülse</b> 7–13 mm				
 <input type="checkbox"/> <b>Universalband</b>	<input checked="" type="checkbox"/>	K =		
		L =		
 <input type="checkbox"/> <b>Kreuzband</b>		K =		
		L =		
		K =		
		L =		
		L =		
 <b>Scharnier</b>	<input checked="" type="checkbox"/>	<input type="checkbox"/> gekröpft		5151
		<input type="checkbox"/> gerade		5150
 <b>Ladenverschluss</b> mit Zugring	<input checked="" type="checkbox"/>			5315

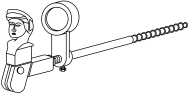
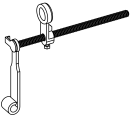


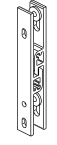

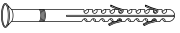

Artikel-Bezeichnung	Lack	Maß	Anz.	Art.-Nr.
 <b>Ladenverschluss</b> von innen	<input checked="" type="checkbox"/>	<input type="checkbox"/> links (Abb.) <input type="checkbox"/> rechts		5335 5334
 <b>Ladenriegel</b> <input type="checkbox"/> gekröpft <input type="checkbox"/> gerade	<input checked="" type="checkbox"/>	L = L =		
 <b>Riegelanschlag</b> L = 50/100 mm	<input type="checkbox"/>	L =		
 <b>Sturmhaken</b>	<input checked="" type="checkbox"/>			5400
 <b>Handgriff</b>	<input checked="" type="checkbox"/>			5305
 <b>Anziehschlinggen</b>	<input checked="" type="checkbox"/>			5503
 <b>Tubtaraniete</b>				10002
 <b>Schlingenschutz</b>				5502
 <b>Schlinggen-Kupplung</b>	<input checked="" type="checkbox"/>			5501

# Bestellformular | Vormontage – Lichte Baumaße | Beschläge (nicht vormontiert)



Datum \_\_\_\_\_ Seite \_\_\_\_\_ von \_\_\_\_\_ Kommission \_\_\_\_\_ Ihre Kundennummer \_\_\_\_\_

Artikel-Bezeichnung	Lack	Maß	Anz.	Art.-Nr.
 <p>Winkelkloben <input type="checkbox"/> Farb-Nr.</p>	<input type="checkbox"/>			
 <p>Gestellkloben <input type="checkbox"/> Farb-Nr.</p>	<input type="checkbox"/>			
<p>Ladenfeststellrechen</p>  <input type="checkbox"/>	<input checked="" type="checkbox"/>	L =		
		L =		
		L =		
<p>Ladenfeststellrechen JVH</p>  <input type="checkbox"/>		L =		
		L =		
		L =		
<p>Jalousiestange</p> 	<input type="checkbox"/>	L =		
		L =		
		L =		
		L =		
		L =		
		L =		
 <p>Ladenhalter <input type="checkbox"/> M10 <input type="checkbox"/> ISO <input type="checkbox"/> Holz</p>	<input type="checkbox"/>	<input type="checkbox"/> einfach		
		<input type="checkbox"/> doppelt		

Artikel-Bezeichnung	Lack	Maß	Anz.	Art.-Nr.
 <p>Frauenkopf-Ladenhalter <input type="checkbox"/> M10 <input type="checkbox"/> ISO <input type="checkbox"/> Holz</p>	<input type="checkbox"/>	<input type="checkbox"/> einfach		
		<input type="checkbox"/> doppelt		
 <p>Ladenvorreiber <input type="checkbox"/> M10 <input type="checkbox"/> ISO</p>	<input type="checkbox"/>	<input type="checkbox"/> einfach		
		<input type="checkbox"/> doppelt		
 <p>Streichblech</p>	<input checked="" type="checkbox"/>			4370
 <p>Anschraubplatte <input type="checkbox"/> M10 <input type="checkbox"/> 10,5 <input type="checkbox"/> mit Anschraublöchern</p>	<input type="checkbox"/>			
 <p>Ladenhalter für Türen <input type="checkbox"/> 17 mm <input type="checkbox"/> 30 mm <input type="checkbox"/> 40 mm</p>	<input checked="" type="checkbox"/>			
 <p>Nieten</p>	<input checked="" type="checkbox"/>			
 <p>Dübel</p>				10018
 <p>Ausbesserungsfarbe 12 ml, RAL</p>				5000
Sonstiges				

# Bestellformular | Vormontage – Lichte Baumaße | Optionen und Zubehör (vormontiert)



Datum \_\_\_\_\_ Seite \_\_\_\_\_ von \_\_\_\_\_ Kommission \_\_\_\_\_ Ihre Kundennummer \_\_\_\_\_

Pos.	Aufbauschloss*				Fenster	Tür	Zubehör*				Abweichende Griffhöhe	Sonstiges
	2-Punkt-Verriegelung	3-Punkt-Verriegelung	Griff außen	mit Profizylinder			Ladenhalter für Türen	Ladenverschluss (mit Zugring)	Handgriff	Tubtaraniete für Schlanggen		
	<input type="checkbox"/>	<input type="checkbox"/>	<input type="checkbox"/>	<input type="checkbox"/>	<input type="checkbox"/>	<input type="checkbox"/>	<input type="checkbox"/>	<input type="checkbox"/>	<input type="checkbox"/>	<input type="checkbox"/>		
	<input type="checkbox"/>	<input type="checkbox"/>	<input type="checkbox"/>	<input type="checkbox"/>	<input type="checkbox"/>	<input type="checkbox"/>	<input type="checkbox"/>	<input type="checkbox"/>	<input type="checkbox"/>	<input type="checkbox"/>		
	<input type="checkbox"/>	<input type="checkbox"/>	<input type="checkbox"/>	<input type="checkbox"/>	<input type="checkbox"/>	<input type="checkbox"/>	<input type="checkbox"/>	<input type="checkbox"/>	<input type="checkbox"/>	<input type="checkbox"/>		
	<input type="checkbox"/>	<input type="checkbox"/>	<input type="checkbox"/>	<input type="checkbox"/>	<input type="checkbox"/>	<input type="checkbox"/>	<input type="checkbox"/>	<input type="checkbox"/>	<input type="checkbox"/>	<input type="checkbox"/>		
	<input type="checkbox"/>	<input type="checkbox"/>	<input type="checkbox"/>	<input type="checkbox"/>	<input type="checkbox"/>	<input type="checkbox"/>	<input type="checkbox"/>	<input type="checkbox"/>	<input type="checkbox"/>	<input type="checkbox"/>		
	<input type="checkbox"/>	<input type="checkbox"/>	<input type="checkbox"/>	<input type="checkbox"/>	<input type="checkbox"/>	<input type="checkbox"/>	<input type="checkbox"/>	<input type="checkbox"/>	<input type="checkbox"/>	<input type="checkbox"/>		
	<input type="checkbox"/>	<input type="checkbox"/>	<input type="checkbox"/>	<input type="checkbox"/>	<input type="checkbox"/>	<input type="checkbox"/>	<input type="checkbox"/>	<input type="checkbox"/>	<input type="checkbox"/>	<input type="checkbox"/>		
	<input type="checkbox"/>	<input type="checkbox"/>	<input type="checkbox"/>	<input type="checkbox"/>	<input type="checkbox"/>	<input type="checkbox"/>	<input type="checkbox"/>	<input type="checkbox"/>	<input type="checkbox"/>	<input type="checkbox"/>		
	<input type="checkbox"/>	<input type="checkbox"/>	<input type="checkbox"/>	<input type="checkbox"/>	<input type="checkbox"/>	<input type="checkbox"/>	<input type="checkbox"/>	<input type="checkbox"/>	<input type="checkbox"/>	<input type="checkbox"/>		
	<input type="checkbox"/>	<input type="checkbox"/>	<input type="checkbox"/>	<input type="checkbox"/>	<input type="checkbox"/>	<input type="checkbox"/>	<input type="checkbox"/>	<input type="checkbox"/>	<input type="checkbox"/>	<input type="checkbox"/>		
	<input type="checkbox"/>	<input type="checkbox"/>	<input type="checkbox"/>	<input type="checkbox"/>	<input type="checkbox"/>	<input type="checkbox"/>	<input type="checkbox"/>	<input type="checkbox"/>	<input type="checkbox"/>	<input type="checkbox"/>		
	<input type="checkbox"/>	<input type="checkbox"/>	<input type="checkbox"/>	<input type="checkbox"/>	<input type="checkbox"/>	<input type="checkbox"/>	<input type="checkbox"/>	<input type="checkbox"/>	<input type="checkbox"/>	<input type="checkbox"/>		
	<input type="checkbox"/>	<input type="checkbox"/>	<input type="checkbox"/>	<input type="checkbox"/>	<input type="checkbox"/>	<input type="checkbox"/>	<input type="checkbox"/>	<input type="checkbox"/>	<input type="checkbox"/>	<input type="checkbox"/>		
	<input type="checkbox"/>	<input type="checkbox"/>	<input type="checkbox"/>	<input type="checkbox"/>	<input type="checkbox"/>	<input type="checkbox"/>	<input type="checkbox"/>	<input type="checkbox"/>	<input type="checkbox"/>	<input type="checkbox"/>		
	<input type="checkbox"/>	<input type="checkbox"/>	<input type="checkbox"/>	<input type="checkbox"/>	<input type="checkbox"/>	<input type="checkbox"/>	<input type="checkbox"/>	<input type="checkbox"/>	<input type="checkbox"/>	<input type="checkbox"/>		
	<input type="checkbox"/>	<input type="checkbox"/>	<input type="checkbox"/>	<input type="checkbox"/>	<input type="checkbox"/>	<input type="checkbox"/>	<input type="checkbox"/>	<input type="checkbox"/>	<input type="checkbox"/>	<input type="checkbox"/>		
	<input type="checkbox"/>	<input type="checkbox"/>	<input type="checkbox"/>	<input type="checkbox"/>	<input type="checkbox"/>	<input type="checkbox"/>	<input type="checkbox"/>	<input type="checkbox"/>	<input type="checkbox"/>	<input type="checkbox"/>		

\*Standard Befestigungshöhe Zubehör: 500 / 1050 mm.  
Bei der Kombination von Ladenhalter mit einem weiteren vormontierten Beschlag, wird der Ladenhalter um 150 mm nach unten versetzt.

Feld für interne Bearbeitung! Bitte freilassen!

Anzahl	Art.-Nr.	Bezeichnung	Anzahl	Art.-Nr.	Bezeichnung	Anzahl	Art.-Nr.	Bezeichnung	Anzahl	Art.-Nr.	Bezeichnung

**EHRET GmbH**

Bahnhofstrasse 14-18

D-77972 Mahlberg

Tel. +49(0) 78 22/439-0

Fax +49(0) 78 22/439-116

[www.ehret.com](http://www.ehret.com)

Made in Germany

© 10.2020 EHRET GmbH | F02.D | Technische Änderungen vorbehalten