

# Volets battants en aluminium

Dimensions côte tableau – Prémontage

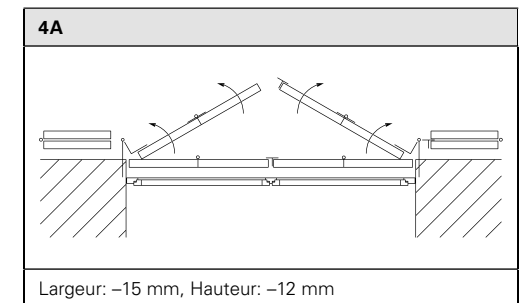
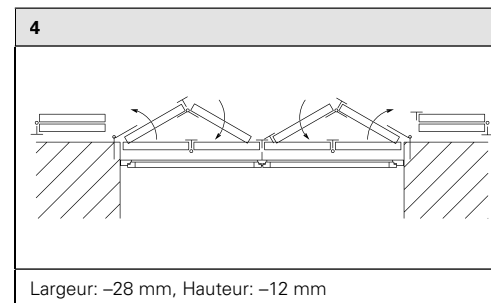
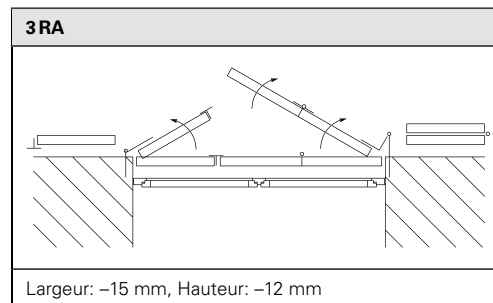
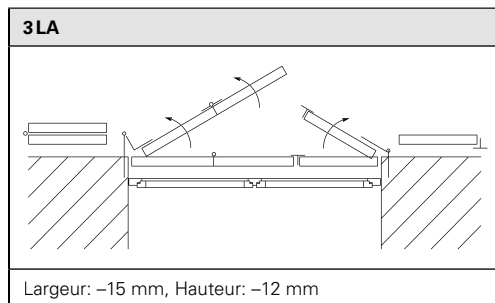
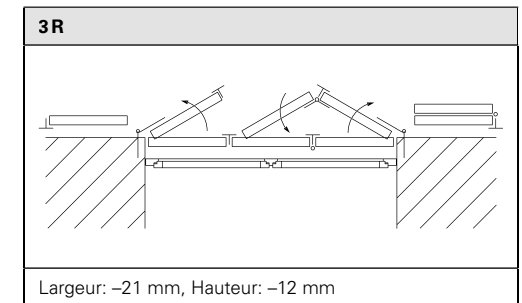
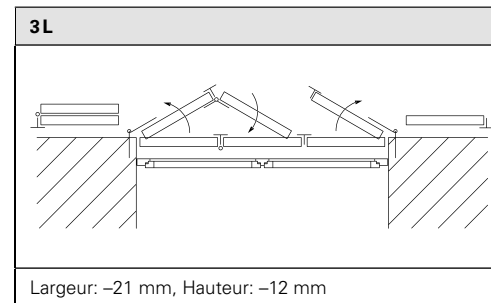
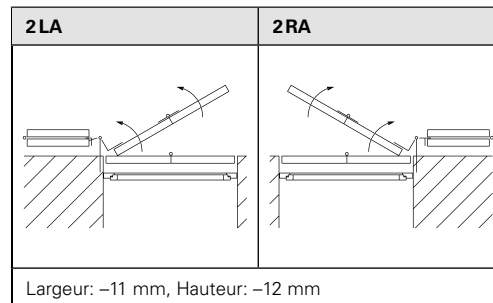
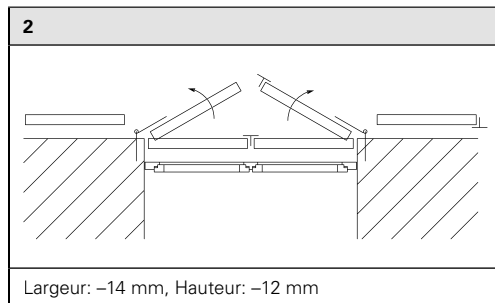
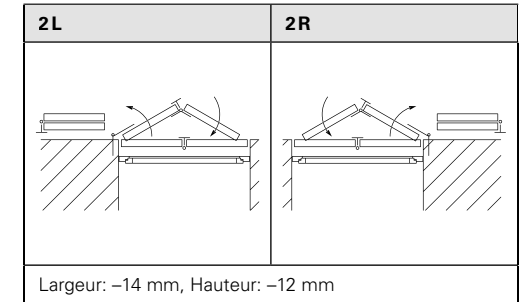
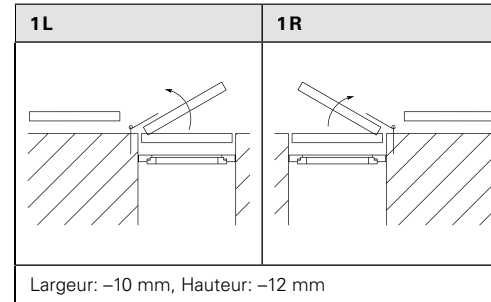


Bon de commande  
et détails techniques

# Schémas de pose

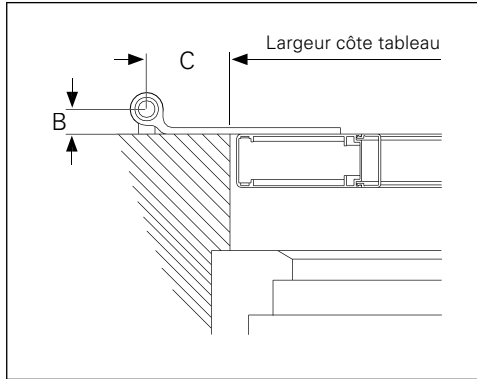
Toujours vue depuis l'intérieur !

Déductions standards en largeur et hauteur.  
Pour arc cintrés, plein cintres, hauteur -15 mm.

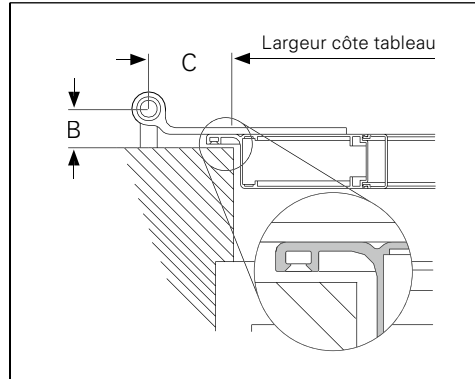


# Instructions pour la prise de mesures

Montage 1 pose entre tableau



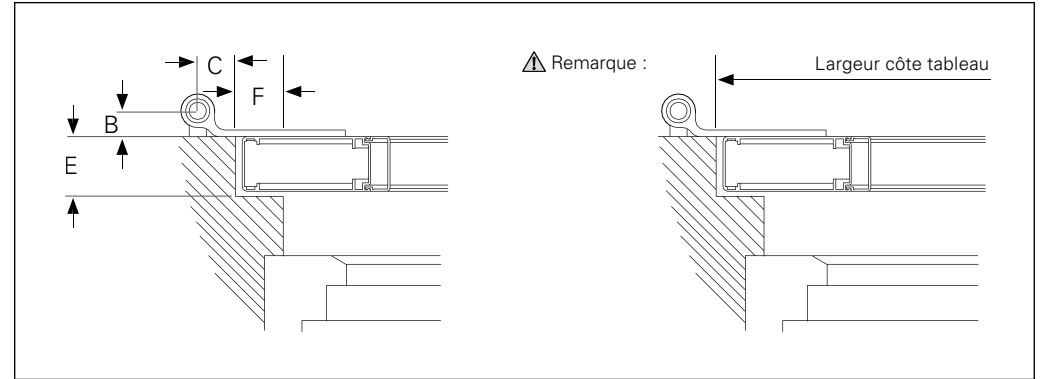
Montage 2 avec battues périphériques



## Types Battues périphériques :

- Type 1 : 3 côtés (gauche, droite et haut)
- Type 2 : 4 côtés (gauche, droite, haut et bas)
- Type 3 : 1 côté (gauche)
- Type 4 : 1 côté (droite)
- Type 5 : 1 côté (en haut)
- Type 6 : 1 côté (en bas)
- Type 7 : 2 côtés (gauche et droite)
- Type 8 : 2 côtés (en haut et en bas)
- Type 9 : 2 côtés (gauche et en haut)
- Type 10 : 2 côtés (droite et en haut)

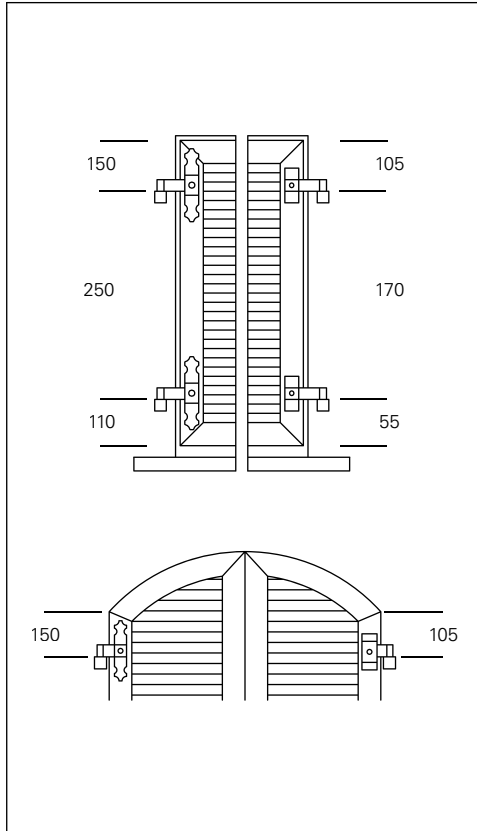
Montage 3 pose en feuillure



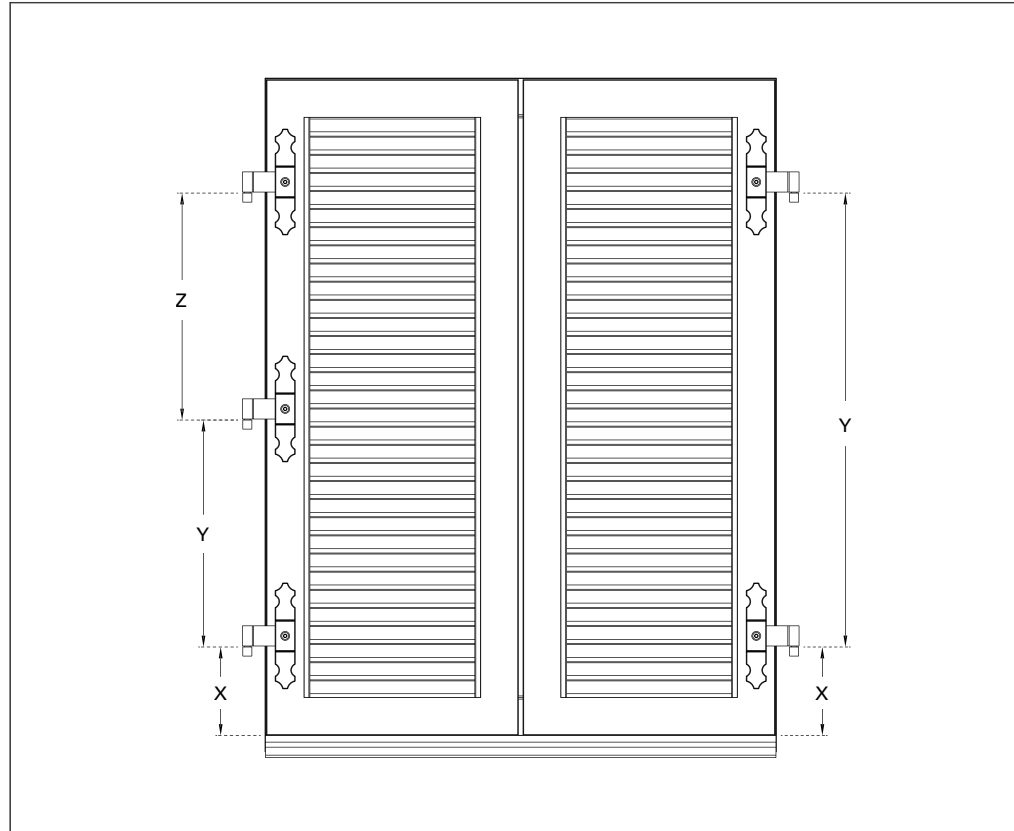
- Prise de côte en fond de feuillure

# Instructions pour la prise de mesures

Dimensions minimales



Dimensions X, Y, Z

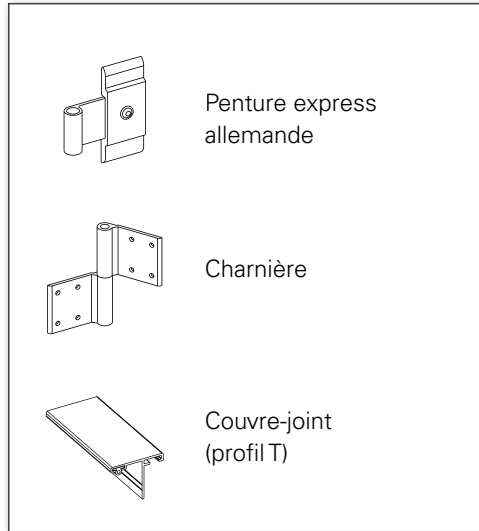


- dimensions en mm

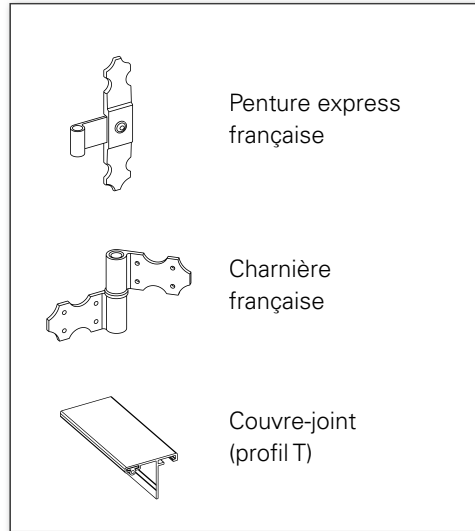
- pour tous les battants jumelés, montage de 2 charnières
- les dimensions X, Y, Z indiquent toujours l'assise du gond
- X: bas de l'ouverture à l'assise du gond
- en partie basse, jeu de 6 mm prévu en usine

# Paquets de Prémontage

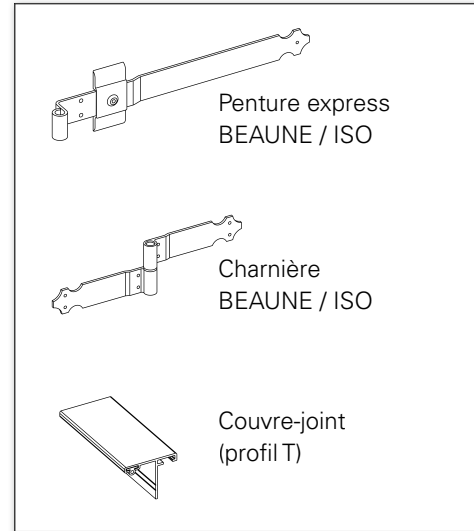
Paquet 1 allemande



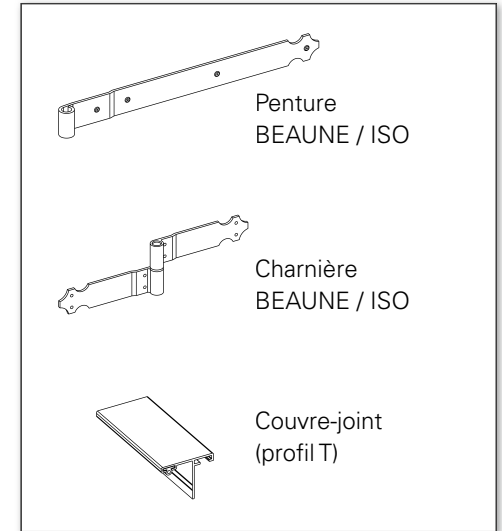
Paquet 2 française



Paquet 3 BEAUNE/ISO



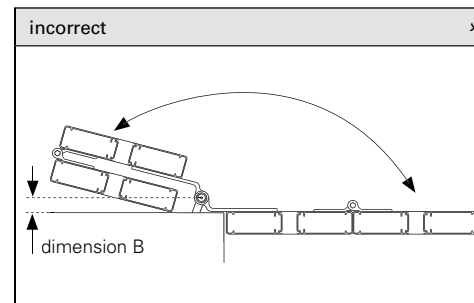
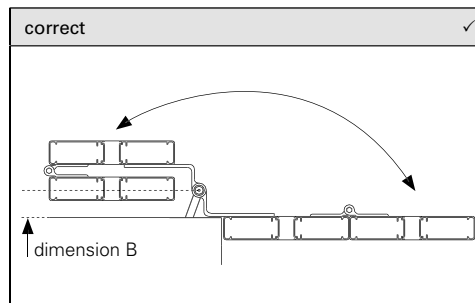
Paquet 4 pose en neuf



• Uniquement pose en neuf (Standard)

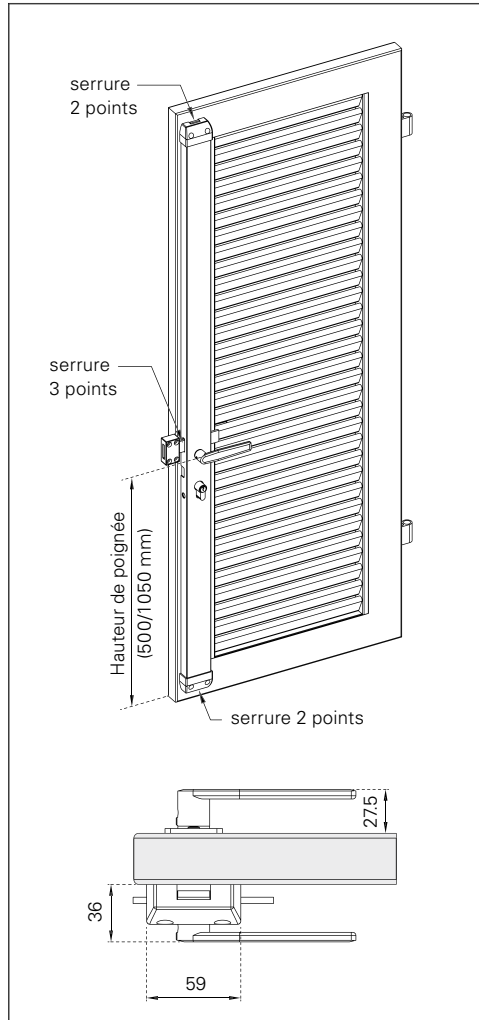
## Instructions pour les schémas de montage 2 LA/2 RA, 3 LA/3 RA und 4 A

- ▶ Dimension B (type de montage) contrôlez la distance entre le mur et le volet ouvert par rapport aux accessoires utilisés
- ▶ Nous n'effectuons pas de contrôle sur cette fonction pour la dimension B
- ▶ Espagnolette Ambiente mini. B = 48 mm



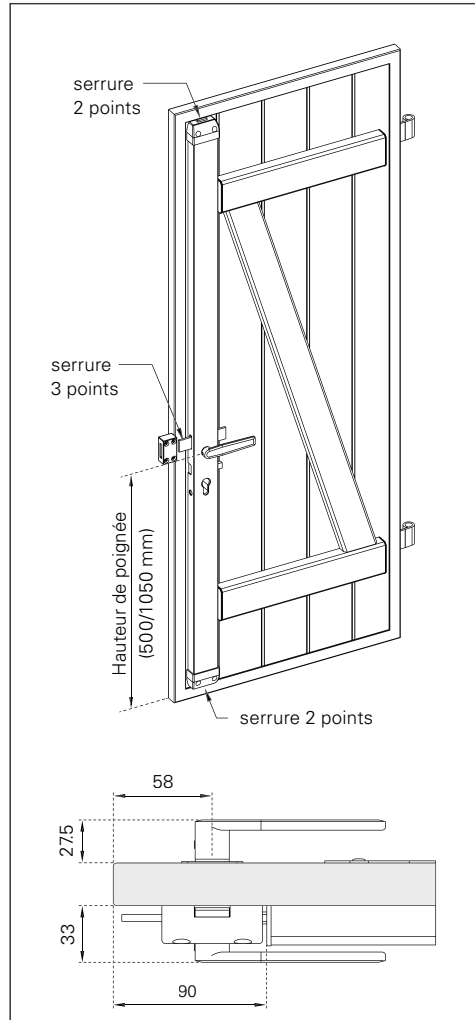
# Options | Prémontage | Options et Accessoires

Serrure en applique | Cadre R75



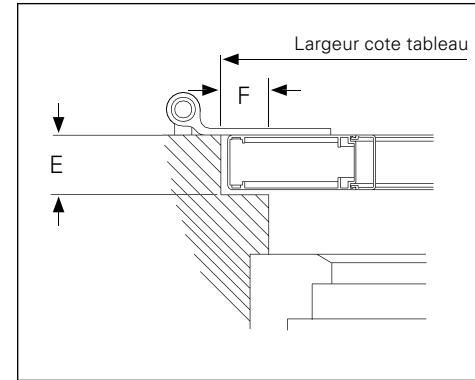
- Hauteur de poignée standard : 500 / 1050 mm

Serrure en applique | BEAUNE/ISO



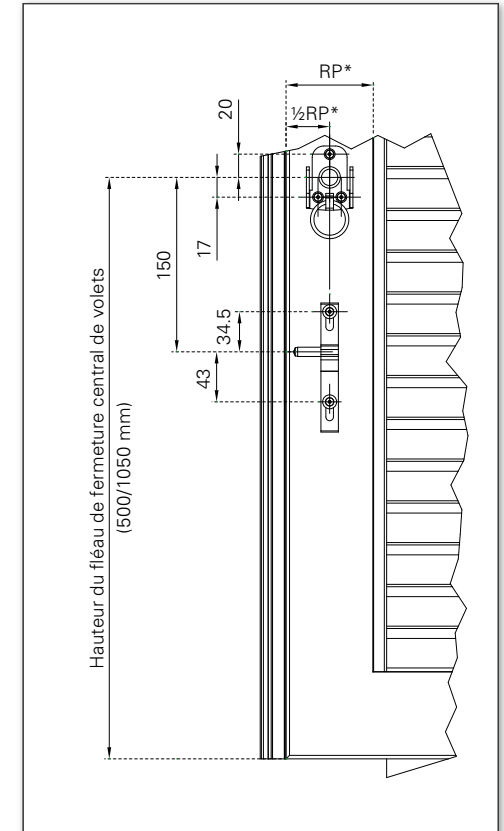
- Hauteur de poignée standard : 500 / 1050 mm

Mode de montage 3 pose en feuillure



- uniquement avec le schéma 2, 3L/3R, 3LA/3RA, 4

Fixation des accessoires



\*RP = largeur du profil de cadre (R75 / R60 / R48)

- Largeur de fixation standard des accessoires : au centre de la largeur du profil de cadre ( $\frac{1}{2}$  RP)
- Hauteur de fixation standard des accessoires : 500 / 1050 mm
- En cas de combinaison d'un arrêt avec un autre accessoire préassemblé, l'arrêt est décalé de 150 mm vers le bas.

# Formulaire | Dimensions côte tableau – Prémontage

Date \_\_\_\_\_ page \_\_\_\_\_ sur \_\_\_\_\_  
 Votre adresse et signature \_\_\_\_\_

\_\_\_\_\_  
 Votre numéro du client \_\_\_\_\_  
 Votre interlocuteur \_\_\_\_\_  
 Délai souhaité \_\_\_\_\_  
 Modèle du volet \_\_\_\_\_  
 \_\_\_\_\_  
 Répartition \_\_\_\_\_

\_\_\_\_\_  
 Votre référence \_\_\_\_\_

**Prémontage**

Pack complet \_\_\_\_\_ Charnières uniquement \_\_\_\_\_

1 (allemande)  allemande  
 2 (française)  française  
 3 (BEAUNE/ISO)  BEAUNE/ISO  
 4 (pose en neuf)  pose en neuf  
 sans prémontage

**Accessoires**

accessoires selon tarif « Aide à la vente »  
 pose gonds neufs ø 14 mm  
 pose gonds existants ø ..... mm  
 accessoires pour scellement chimique

Ocean Line plus  oui

	<input type="checkbox"/> OFFRE	<input type="checkbox"/> COMMANDE
	Surface	Gamme
	N° coloris	
Cadre du volet	<input type="checkbox"/> SMF <input type="checkbox"/> Décor bois <input type="checkbox"/> Divers	<input type="checkbox"/> RAL <input type="checkbox"/> NCS <input type="checkbox"/> VSR
Remplissage	<input type="checkbox"/> SMF <input type="checkbox"/> Décor bois <input type="checkbox"/> Divers	<input type="checkbox"/> RAL <input type="checkbox"/> NCS <input type="checkbox"/> VSR
Accessoires	<input type="checkbox"/> SMF <input type="checkbox"/> Divers	<input type="checkbox"/> RAL <input type="checkbox"/> NCS <input type="checkbox"/> VSR
Stick de retouche, 12 ml		<input type="checkbox"/> RAL



Tel. +49(0)78 22/439-0  
 Fax +49(0)78 22/439-217  
 www.ehret.com

**Commande complémentaire**  
 Indiquer le n° de la commande initiale en cas de livraisons complémentaires :  
 \_\_\_\_\_

▶ *Autres options et croquis à préciser sur pages suivantes!*

Repère N°	Quant. ouvert.	Schéma de pose	Total vantaux	Type de montage	Gonds Ø	Dimensions côte tableau		Cintré	Prémontage		Vue de l'intérieur à GAUCHE						Vue de l'intérieur à DROITE											
						Largeur	Hauteur	Grande hauteur	Couvre-joint central (profil T)	Battue périphérique N°	Espagnolette ronde « Ambiente »		X	Y	Z	B	C	E	F	X	Y	Z	B	C	E	F		
									<input type="checkbox"/>		<input type="checkbox"/>	<input type="checkbox"/>																
									<input type="checkbox"/>		<input type="checkbox"/>	<input type="checkbox"/>																
									<input type="checkbox"/>		<input type="checkbox"/>	<input type="checkbox"/>																
									<input type="checkbox"/>		<input type="checkbox"/>	<input type="checkbox"/>																
									<input type="checkbox"/>		<input type="checkbox"/>	<input type="checkbox"/>																
									<input type="checkbox"/>		<input type="checkbox"/>	<input type="checkbox"/>																
									<input type="checkbox"/>		<input type="checkbox"/>	<input type="checkbox"/>																
									<input type="checkbox"/>		<input type="checkbox"/>	<input type="checkbox"/>																

Date \_\_\_\_\_ page \_\_\_\_\_ sur \_\_\_\_\_

Référence \_\_\_\_\_

Votre numéro du client \_\_\_\_\_

Repère N°	Quant. ouvert.	Schéma de pose	Total vantaux	Type de montage	Gonds Ø	Dimensions côte tableau		Cintré	Couvre-joint central (profil T)	Battue périphérique N°	Prémontage		Vue de l'intérieur à GAUCHE						Vue de l'intérieur à DROITE																						
						Largeur	Hauteur				Grande hauteur	Espagnolette ronde «Ambiente»		X	Y	Z	B	C	E	F	X	Y	Z	B	C	E	F														
									<input type="checkbox"/>		Oui	Non																													
									<input type="checkbox"/>		<input type="checkbox"/>	<input type="checkbox"/>																													
									<input type="checkbox"/>		<input type="checkbox"/>	<input type="checkbox"/>																													
									<input type="checkbox"/>		<input type="checkbox"/>	<input type="checkbox"/>																													
									<input type="checkbox"/>		<input type="checkbox"/>	<input type="checkbox"/>																													
									<input type="checkbox"/>		<input type="checkbox"/>	<input type="checkbox"/>																													
									<input type="checkbox"/>		<input type="checkbox"/>	<input type="checkbox"/>																													
									<input type="checkbox"/>		<input type="checkbox"/>	<input type="checkbox"/>																													
									<input type="checkbox"/>		<input type="checkbox"/>	<input type="checkbox"/>																													
									<input type="checkbox"/>		<input type="checkbox"/>	<input type="checkbox"/>																													
									<input type="checkbox"/>		<input type="checkbox"/>	<input type="checkbox"/>																													
									<input type="checkbox"/>		<input type="checkbox"/>	<input type="checkbox"/>																													
									<input type="checkbox"/>		<input type="checkbox"/>	<input type="checkbox"/>																													
									<input type="checkbox"/>		<input type="checkbox"/>	<input type="checkbox"/>																													
									<input type="checkbox"/>		<input type="checkbox"/>	<input type="checkbox"/>																													
									<input type="checkbox"/>		<input type="checkbox"/>	<input type="checkbox"/>																													
									<input type="checkbox"/>		<input type="checkbox"/>	<input type="checkbox"/>																													



# Formulaire | Dimensions côte tableau – Prémontage | Options et Accessoires

Date \_\_\_\_\_ page \_\_\_\_\_ sur \_\_\_\_\_ Votre référence \_\_\_\_\_ Votre numéro du client \_\_\_\_\_

## avec prémontage

- Accessoires comme « Aide à la vente »
- Package 1 – Penture express à l'allemande
- Package 2 – Penture express à la française
- Package 3 – Penture express ISO

## sans prémontage

- Penture croix à l'allemande
- Penture croix à la française
- Penture longue ISO

- Fléau de fermeture et targette
- Espagnolette
- Râteau et crochet
- Crémone et gond
- Arrêt volet moderne M10
- Arrêt bergère M10
- Tourniquet M10
- Arrêt à paillette

Rep.	Serrure en applique*				Fenêtre	Porte	Accessoires*				Hauteur de la poignée différente	Information supplémentaire
	Serrure 2 points	Serrure 3 points	Poignée extérieure	Avec serrure cylindre			Arrêt de volet pour portes-fenêtres	Fléau de fermeture central avec anneau de tirage	Poignée	Rivets Tubtara pour crochet		
	<input type="checkbox"/>	<input type="checkbox"/>	<input type="checkbox"/>	<input type="checkbox"/>	<input type="checkbox"/>	<input type="checkbox"/>	<input type="checkbox"/>	<input type="checkbox"/>	<input type="checkbox"/>	<input type="checkbox"/>		
	<input type="checkbox"/>	<input type="checkbox"/>	<input type="checkbox"/>	<input type="checkbox"/>	<input type="checkbox"/>	<input type="checkbox"/>	<input type="checkbox"/>	<input type="checkbox"/>	<input type="checkbox"/>	<input type="checkbox"/>		
	<input type="checkbox"/>	<input type="checkbox"/>	<input type="checkbox"/>	<input type="checkbox"/>	<input type="checkbox"/>	<input type="checkbox"/>	<input type="checkbox"/>	<input type="checkbox"/>	<input type="checkbox"/>	<input type="checkbox"/>		
	<input type="checkbox"/>	<input type="checkbox"/>	<input type="checkbox"/>	<input type="checkbox"/>	<input type="checkbox"/>	<input type="checkbox"/>	<input type="checkbox"/>	<input type="checkbox"/>	<input type="checkbox"/>	<input type="checkbox"/>		
	<input type="checkbox"/>	<input type="checkbox"/>	<input type="checkbox"/>	<input type="checkbox"/>	<input type="checkbox"/>	<input type="checkbox"/>	<input type="checkbox"/>	<input type="checkbox"/>	<input type="checkbox"/>	<input type="checkbox"/>		
	<input type="checkbox"/>	<input type="checkbox"/>	<input type="checkbox"/>	<input type="checkbox"/>	<input type="checkbox"/>	<input type="checkbox"/>	<input type="checkbox"/>	<input type="checkbox"/>	<input type="checkbox"/>	<input type="checkbox"/>		
	<input type="checkbox"/>	<input type="checkbox"/>	<input type="checkbox"/>	<input type="checkbox"/>	<input type="checkbox"/>	<input type="checkbox"/>	<input type="checkbox"/>	<input type="checkbox"/>	<input type="checkbox"/>	<input type="checkbox"/>		
	<input type="checkbox"/>	<input type="checkbox"/>	<input type="checkbox"/>	<input type="checkbox"/>	<input type="checkbox"/>	<input type="checkbox"/>	<input type="checkbox"/>	<input type="checkbox"/>	<input type="checkbox"/>	<input type="checkbox"/>		
	<input type="checkbox"/>	<input type="checkbox"/>	<input type="checkbox"/>	<input type="checkbox"/>	<input type="checkbox"/>	<input type="checkbox"/>	<input type="checkbox"/>	<input type="checkbox"/>	<input type="checkbox"/>	<input type="checkbox"/>		
	<input type="checkbox"/>	<input type="checkbox"/>	<input type="checkbox"/>	<input type="checkbox"/>	<input type="checkbox"/>	<input type="checkbox"/>	<input type="checkbox"/>	<input type="checkbox"/>	<input type="checkbox"/>	<input type="checkbox"/>		
	<input type="checkbox"/>	<input type="checkbox"/>	<input type="checkbox"/>	<input type="checkbox"/>	<input type="checkbox"/>	<input type="checkbox"/>	<input type="checkbox"/>	<input type="checkbox"/>	<input type="checkbox"/>	<input type="checkbox"/>		
	<input type="checkbox"/>	<input type="checkbox"/>	<input type="checkbox"/>	<input type="checkbox"/>	<input type="checkbox"/>	<input type="checkbox"/>	<input type="checkbox"/>	<input type="checkbox"/>	<input type="checkbox"/>	<input type="checkbox"/>		

*\*Hauteur de fixation standard des accessoires : 500 / 1050 mm.  
En cas de combinaison d'un arrêt avec un autre accessoire préassemblé,  
l'arrêt est décalé de 150 mm vers le bas.*



**EHRET GmbH**

Bahnhofstrasse 14-18

D-77972 Mahlberg

Tel. +49(0) 78 22/439-0

Fax +49(0) 78 22/439-116

[www.ehret.com](http://www.ehret.com)

Made in Germany

© 10.2020 EHRET GmbH | F02.F | Sous réserve de modifications techniques