

Persiane a battenti

Quote libere – Premontaggio



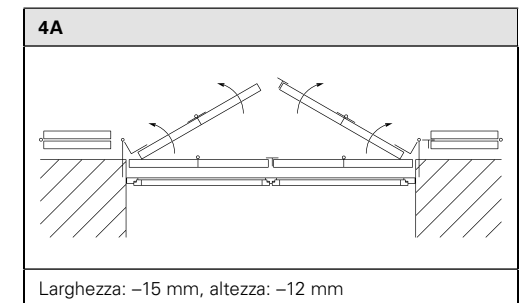
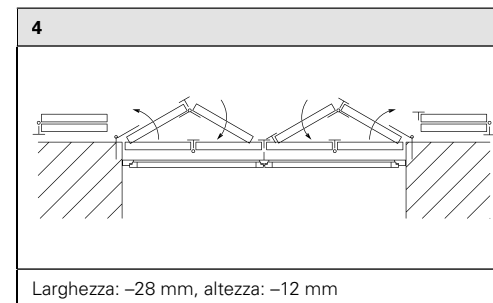
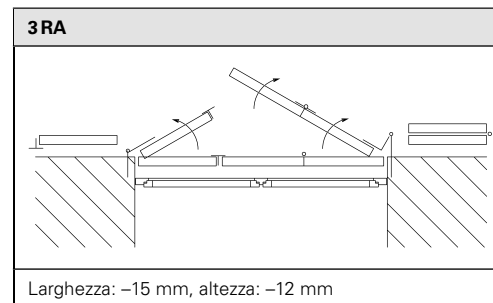
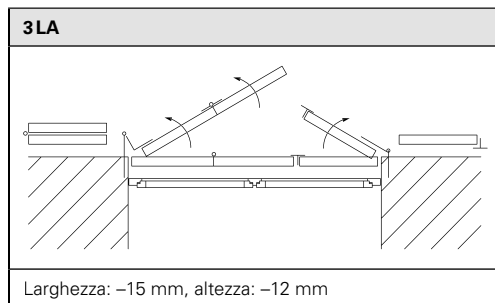
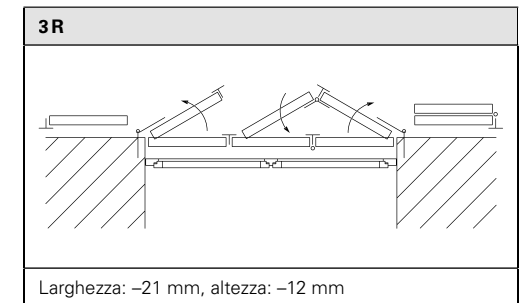
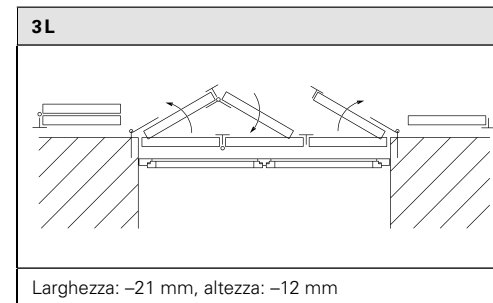
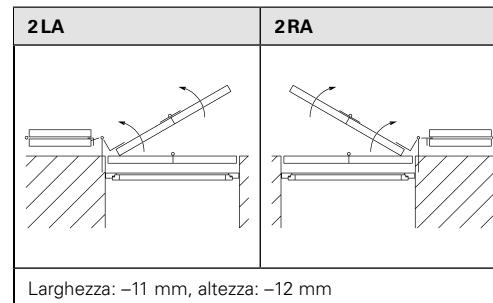
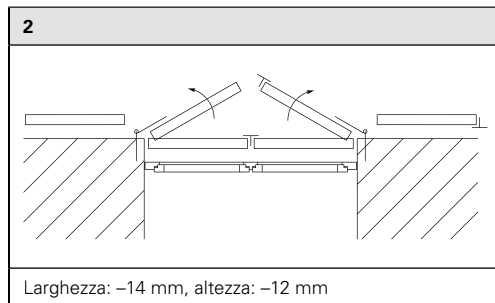
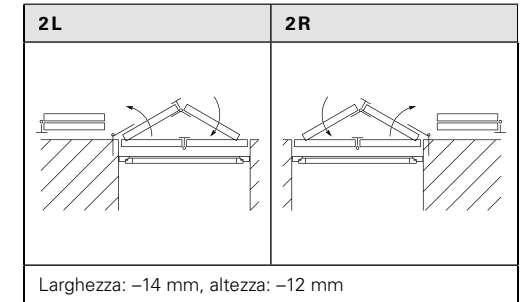
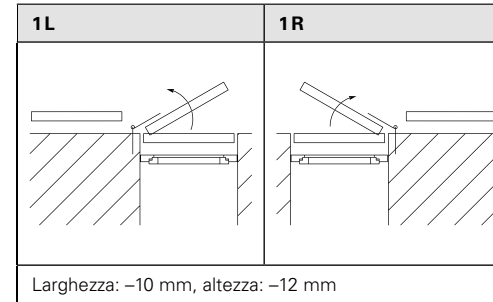
Modulo d'ordine
e scheda tecnica

Schemi di posa

Le viste sono dall'interno!

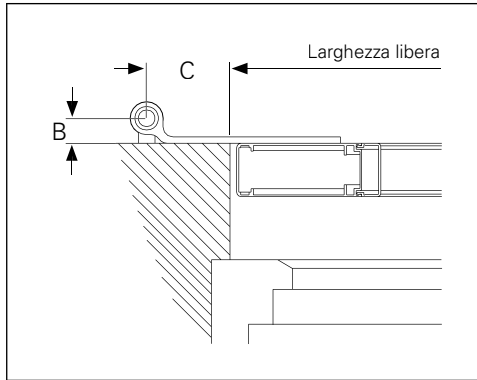
Le quote di deduzione (distanza tra larghezza libera e larghezza persiana a battente) indicate sono considerate standard.

Nel caso di archi rotondi o a punta la quota di deduzione in altezza è pari a -15 mm.

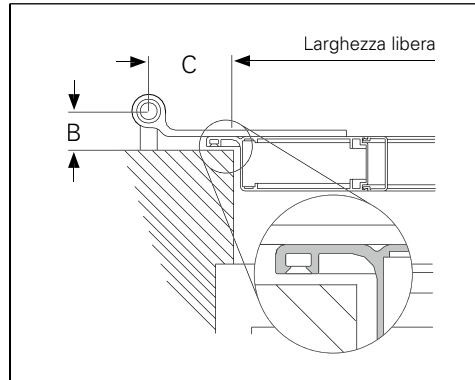


Istruzioni di misurazione

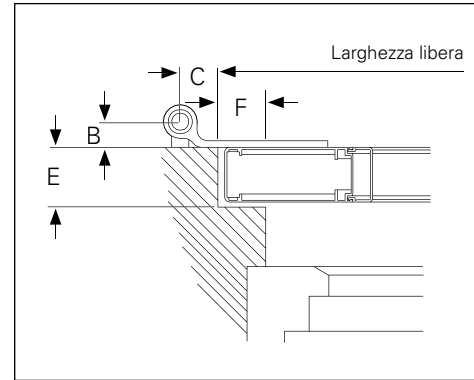
Tipo di montaggio 1 in luce nel vano murario



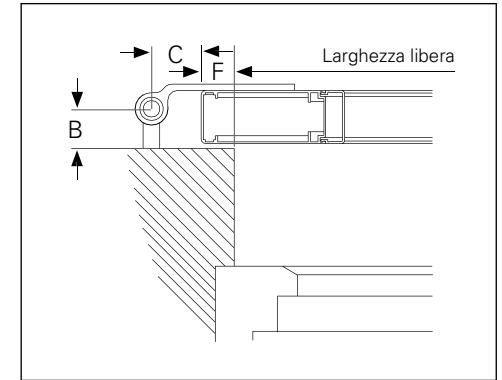
Tipo di montaggio 2 in luce con battuta



Tipo di montaggio 3 nella battentatura



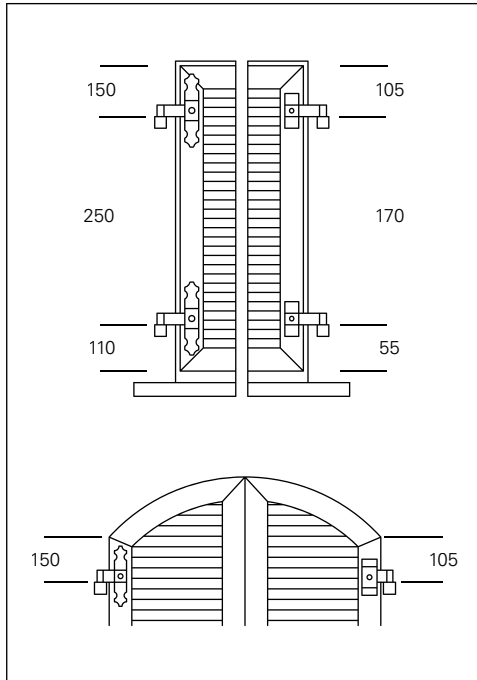
Tipo di montaggio 4 superiore



Tipo di battuta applicata	lati	a sinistra		a destra	
		in alto	in basso	in alto	in basso
1	3	x	x	x	
2	4	x	x	x	x
3	1	x			
4	1		x		
5	1			x	
6	1				x
7	2	x	x		
8	2			x	x
9	2	x		x	
10	2		x	x	

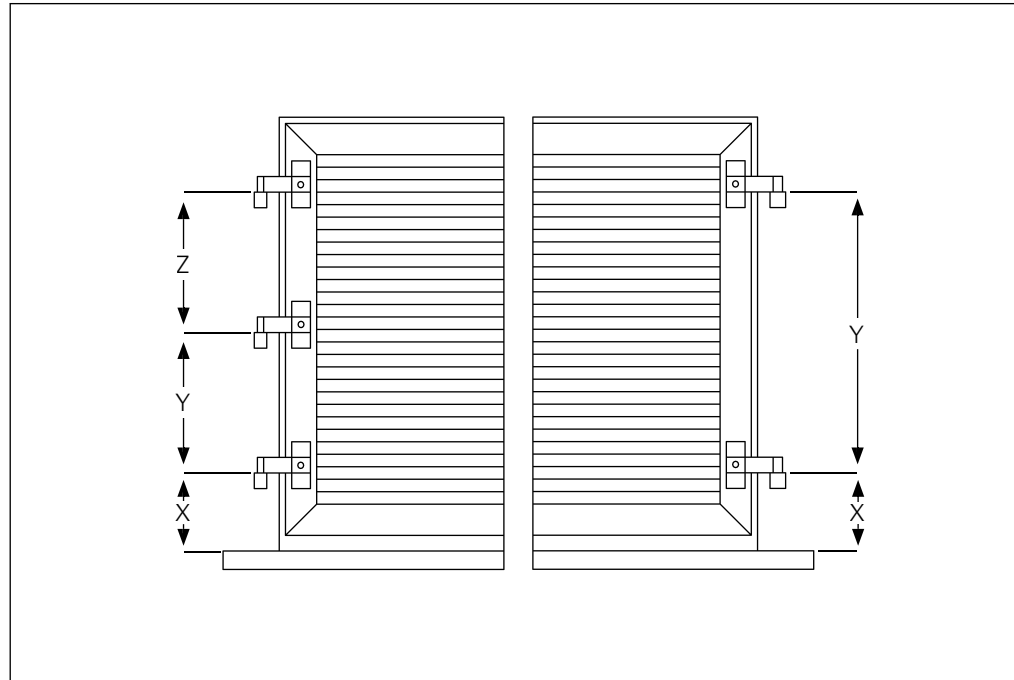
Istruzioni di misurazione

Quote minime



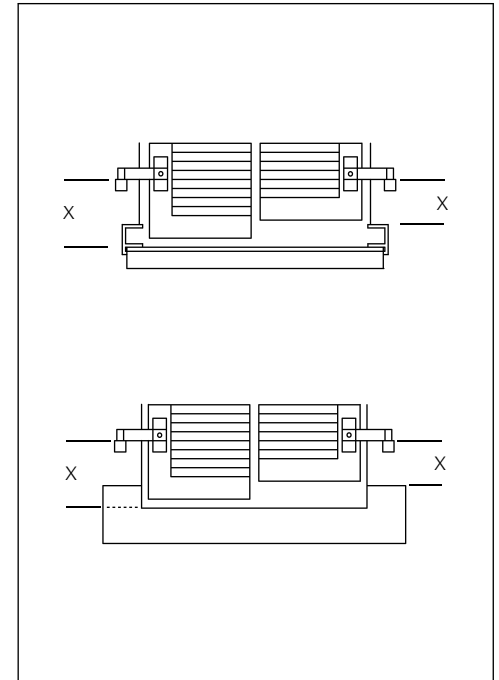
- comprendono 20 mm di campo di regolazione (quote indicate in mm)

Quote X, Y, Z



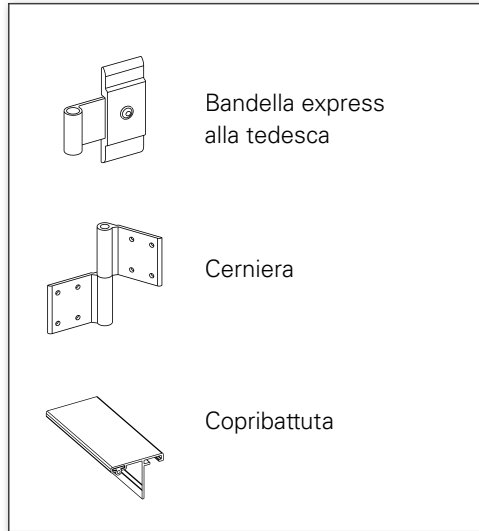
- Per tutte le ante doppie vengono montate 2 cerniere.
- Le quote X, Y, Z sono riferite alla posizione delle bandelle sui cardini.
- X è la quota compresa tra il bordo inferiore della luce e il bordo inferiore della bandella.
- In basso viene considerato uno spazio standard di 6 mm.

Altri esempi di quote X:

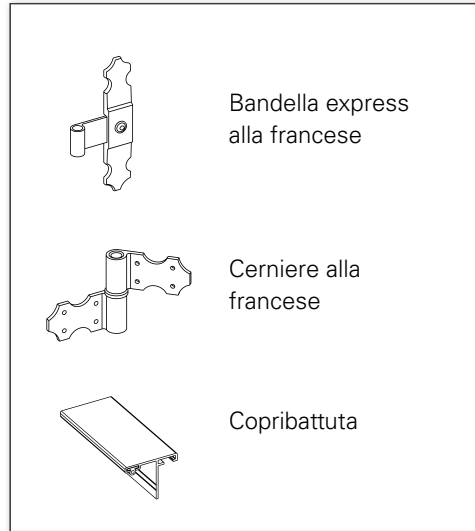


Set di premontaggio

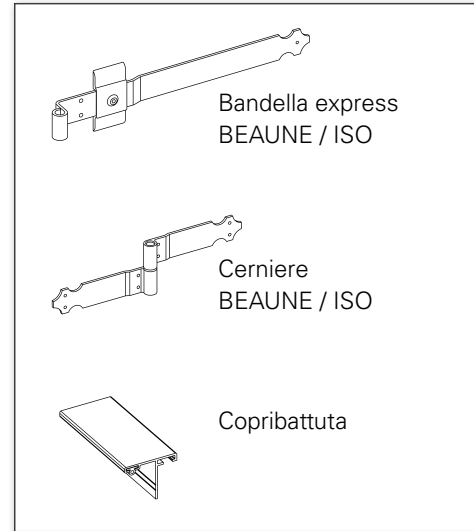
Set 1 tedesca



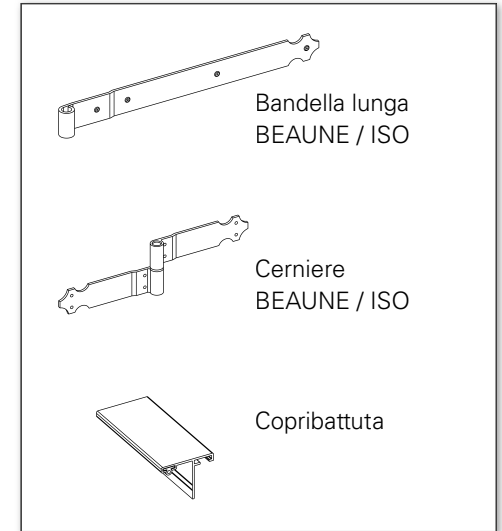
Paket 2 francese



Paket 3 BEAUNE/ISO



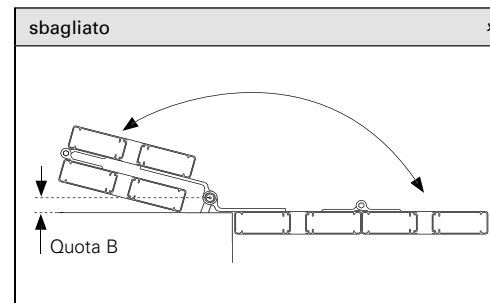
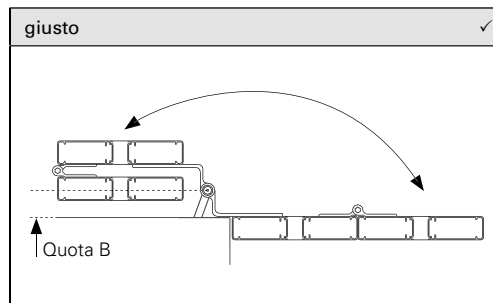
Paket 4 nuovo montaggio



• solo per nuovo montaggio in base alle quote standard

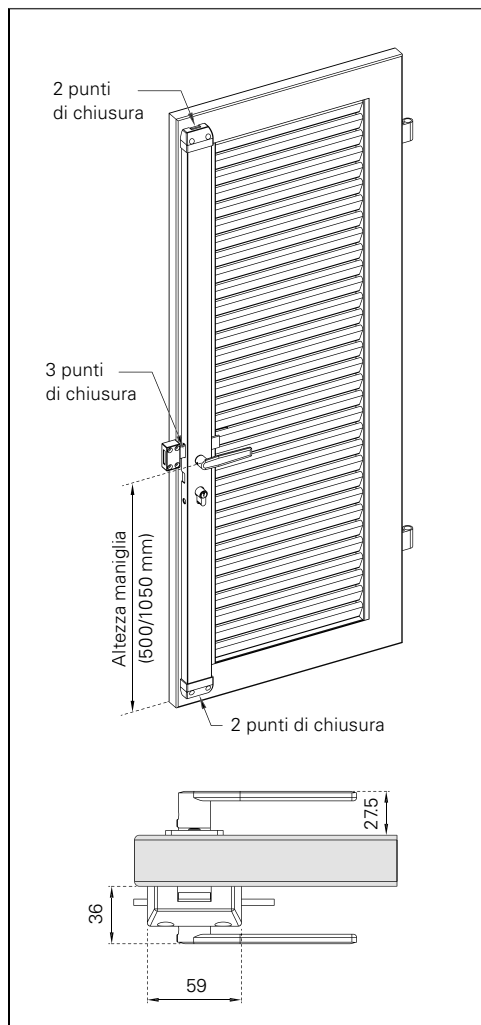
Schemi di posa 2 LA/2 RA, 3 LA/3 RA, 4 A

- ▶ Quota B (tipo di montaggio) – controllare che in posizione aperta la distanza dalla parete sia sufficiente (vedi disegno a fianco).
- ▶ Questa funzione della quota B non viene verificata.



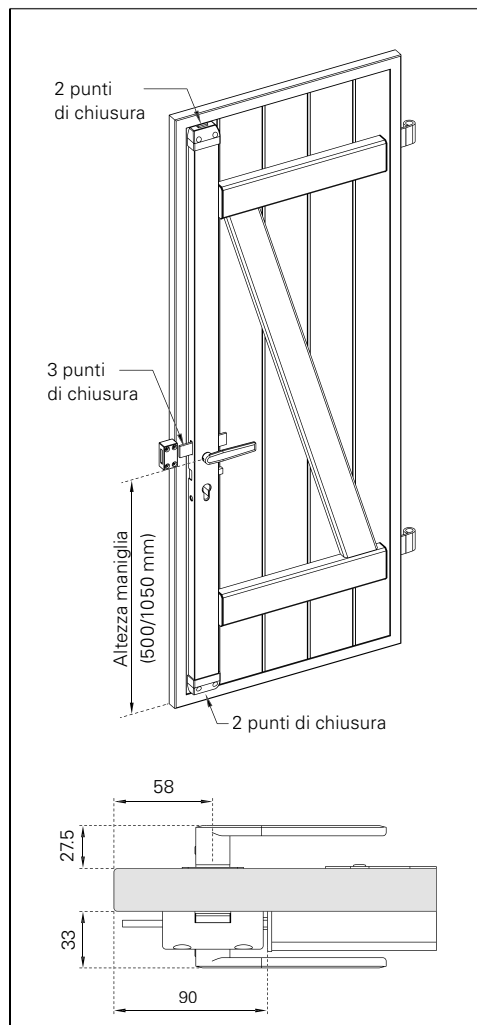
Opzioni | Montaggio preliminare | Opzioni e accessori

Serratura sovrapposta | Telaio R75



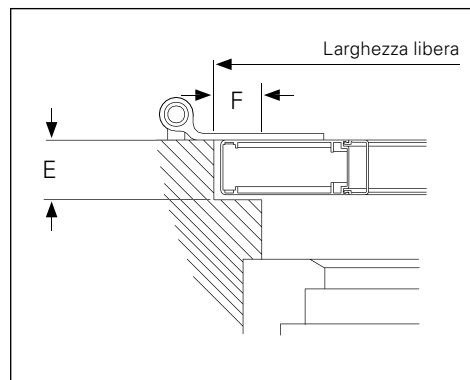
• Altezza maniglia standard: 500/1050 mm

Serratura sovrapposta | BEAUNE/ISO



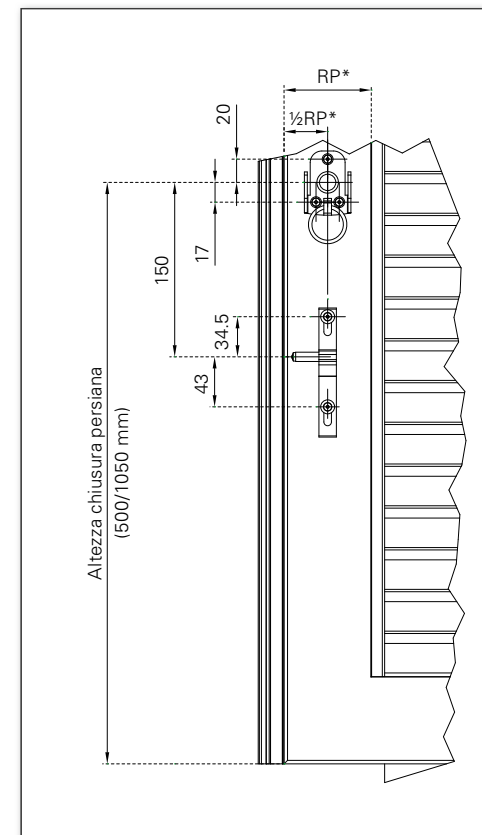
• Altezza maniglia standard: 500/1050 mm

Tipo di montaggio 3 nella battentatura



• solo con schemi 2, 3L/3R, 3LA/3RA, 4

Accessori di fissaggio



*RP = larghezza profilo del telaio (R75/R60/R48)

- Larghezza di fissaggio accessorio standard: al centro della larghezza del profilo del telaio ($\frac{1}{2}$ RP)
- Altezza di fissaggio accessorio standard: 500/1050 mm
- Nella combinazione di fermapersiana con un'ulteriore ferramenta premontata, il fermapersiana viene spostato verso il basso di 150 mm.

Modulo d'ordine | Quote libere – Premontaggio

Data _____ Pagina _____ di _____
 Indirizzo e firma _____

Commissione _____

Tipo di persiana a battenti _____
Premontaggio

Pacchetto completo *solo cerniere*
 1 (tedesca) tedesca
 2 (francese) francese
 3 (BEAUNE/ISO) BEAUNE/ISO
 4 (nuovo montaggio) nuovo montaggio
 senza premontaggio
 Montaggio copribattuta sì
 Ocean Line plus sì

Codice cliente _____
 Addetto _____
 Termine desiderato _____

OFFERTA ORDINE

Superficie *Sistema* *Codice colore*

Telaio	<input type="checkbox"/> FSM*	<input type="checkbox"/> RAL
	<input type="checkbox"/> Decor. legno	<input type="checkbox"/> NCS
	<input type="checkbox"/> Varie	<input type="checkbox"/> VSR
Inserto	<input type="checkbox"/> FSM*	<input type="checkbox"/> RAL
	<input type="checkbox"/> Decor. legno	<input type="checkbox"/> NCS
	<input type="checkbox"/> Varie	<input type="checkbox"/> VSR
Accessori	<input type="checkbox"/> FSM*	<input type="checkbox"/> RAL
	<input type="checkbox"/> Varie	<input type="checkbox"/> NCS
		<input type="checkbox"/> VSR

*FSM = struttura fine e opaca



Tel. +49 (0) 78 22/439-0
 Fax +49 (0) 78 22/439-217
www.ehret.com

Ordinazione successiva
in caso di forniture successive indicare assolutamente il n. ordine originario:

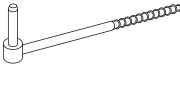
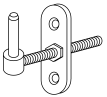
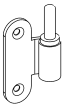

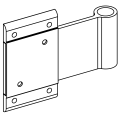
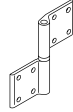
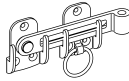
▶ Si prega di inserire gli accessori nella pagina apposita

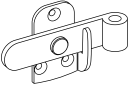

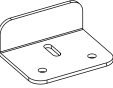



Posizione	Numero elementi	Schema di posa	Ante totali	Tipo di montaggio	Ø Cardini	Larghezza libera	Altezza libera	Tipo di battuta	Traversa	a SINISTRA visto dall'interno						a DESTRA visto dall'interno								
										X	Y	Z	B	C	E	F	X	Y	Z	B	C	E	F	Varie

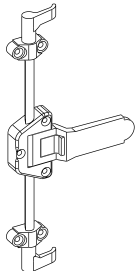
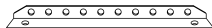


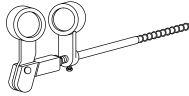
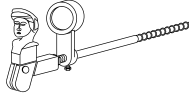
Spazio riservato all'elaborazione interna! Non scrivere nello spazio sottostante!

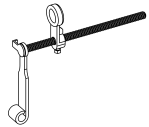


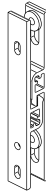

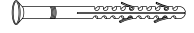

Anzahl	Art.-Nr.	Bezeichnung	Anzahl	Art.-Nr.	Bezeichnung	Anzahl	Art.-Nr.	Bezeichnung	Anzahl	Art.-Nr.	Bezeichnung

Data _____ Pagina _____ di _____ Commissione _____ Codice cliente _____

Denominazione articolo	Vernice	Dimensione	Qtà	Cod. art.
 Cardine a vite <input type="checkbox"/> M10 <input type="checkbox"/> ISO <input type="checkbox"/> Legno	<input type="checkbox"/>	L = L =		
 Cardine su piastra 20-130 mm	<input type="checkbox"/>	A =		
 Cardine su piastra spostato lateralmente	<input type="checkbox"/>	A = A = A =		
 Bussole di riduzione 7-13 mm				
 <input type="checkbox"/> Bandella a croce	<input checked="" type="checkbox"/>	K = L =		
<input type="checkbox"/> Bandella a croce franc.		K = L =		
		K = L =		
		K = L =		
 Cerniera	<input checked="" type="checkbox"/>	<input type="checkbox"/> a gomito <input type="checkbox"/> dritta		5151 5150
 Chiusura centrale	<input checked="" type="checkbox"/>			5315

Denominazione articolo	Vernice	Dimensione	Qtà	Cod. art.
 Chiusura persiana dall'interno	<input checked="" type="checkbox"/>	<input type="checkbox"/> sinistra <input type="checkbox"/> destra		5335 5334
 Catenaccio <input type="checkbox"/> a gomito <input type="checkbox"/> dritto	<input checked="" type="checkbox"/>	L = L =		
 Riscontro catenaccio L = 50/100 mm	<input type="checkbox"/>	L =		
 Gancio antivento	<input checked="" type="checkbox"/>			5400
 Maniglia	<input checked="" type="checkbox"/>			5305
 Spagnoletta Ambiente	<input type="checkbox"/>			9400 9401 9402

Denominazione articolo	Vernice	Dimensione	Qtà	Cod. art.
 <p>Spagnoletta Maco Rustico</p>	<input type="checkbox"/>			17804 18804
 <p>Rastrelliera</p>	<input checked="" type="checkbox"/>	L =		
		L =		
 <p>Rastrelliera JVH</p>		L =		
		L =		
 <p>Gancio</p>	<input type="checkbox"/>	L =		
		L =		
		L =		
		L =		
 <p>Fermapersiane <input type="checkbox"/> M10 <input type="checkbox"/> ISO <input type="checkbox"/> Legno</p>	<input type="checkbox"/>	<input type="checkbox"/> singolo		
		<input type="checkbox"/> doppio		
 <p>Fermapersiane pastorella <input type="checkbox"/> M10 <input type="checkbox"/> ISO <input type="checkbox"/> Legno</p>	<input type="checkbox"/>	<input type="checkbox"/> singolo		
		<input type="checkbox"/> doppio		

Denominazione articolo	Vernice	Dimensione	Qtà	Cod. art.
 <p>Fermo <input type="checkbox"/> M10 <input type="checkbox"/> ISO</p>	<input type="checkbox"/>	<input type="checkbox"/> singolo		
		<input type="checkbox"/> doppio		
 <p>Piastrina di blocco</p>	<input checked="" type="checkbox"/>			4370
 <p>Piastrina di avvitemento <input type="checkbox"/> M10 <input type="checkbox"/> 10,5 <input type="checkbox"/> con fori per avvitemento</p>	<input type="checkbox"/>			
 <p>Fermapersiane per porte <input type="checkbox"/> 17 mm <input type="checkbox"/> 30 mm <input type="checkbox"/> 40 mm</p>	<input checked="" type="checkbox"/>			
 <p>Rivetti</p>	<input checked="" type="checkbox"/>			
 <p>Tassello</p>				10018
 <p>Colore per ritocchi in colori RAL, 12 ml</p>				5000
<p>Varie</p>				

Data _____ Pagina _____ di _____ Commissione _____ Codice cliente _____

Pos.	Serratura sovrapposta*				Finestra	Porta	Accessori*				Altezza maniglia diversa	Varie
	2 punti di chiusura	3 punti di chiusura	Maniglia esterna	Con cilindro profilato Euro			Fermapersiana per porte	Chiusura persiana con anello di trazione	Maniglia	Rivetti Tubtara per fermo a rampino		
	<input type="checkbox"/>	<input type="checkbox"/>	<input type="checkbox"/>	<input type="checkbox"/>	<input type="checkbox"/>	<input type="checkbox"/>	<input type="checkbox"/>	<input type="checkbox"/>	<input type="checkbox"/>	<input type="checkbox"/>		
	<input type="checkbox"/>	<input type="checkbox"/>	<input type="checkbox"/>	<input type="checkbox"/>	<input type="checkbox"/>	<input type="checkbox"/>	<input type="checkbox"/>	<input type="checkbox"/>	<input type="checkbox"/>	<input type="checkbox"/>		
	<input type="checkbox"/>	<input type="checkbox"/>	<input type="checkbox"/>	<input type="checkbox"/>	<input type="checkbox"/>	<input type="checkbox"/>	<input type="checkbox"/>	<input type="checkbox"/>	<input type="checkbox"/>	<input type="checkbox"/>		
	<input type="checkbox"/>	<input type="checkbox"/>	<input type="checkbox"/>	<input type="checkbox"/>	<input type="checkbox"/>	<input type="checkbox"/>	<input type="checkbox"/>	<input type="checkbox"/>	<input type="checkbox"/>	<input type="checkbox"/>		
	<input type="checkbox"/>	<input type="checkbox"/>	<input type="checkbox"/>	<input type="checkbox"/>	<input type="checkbox"/>	<input type="checkbox"/>	<input type="checkbox"/>	<input type="checkbox"/>	<input type="checkbox"/>	<input type="checkbox"/>		
	<input type="checkbox"/>	<input type="checkbox"/>	<input type="checkbox"/>	<input type="checkbox"/>	<input type="checkbox"/>	<input type="checkbox"/>	<input type="checkbox"/>	<input type="checkbox"/>	<input type="checkbox"/>	<input type="checkbox"/>		
	<input type="checkbox"/>	<input type="checkbox"/>	<input type="checkbox"/>	<input type="checkbox"/>	<input type="checkbox"/>	<input type="checkbox"/>	<input type="checkbox"/>	<input type="checkbox"/>	<input type="checkbox"/>	<input type="checkbox"/>		
	<input type="checkbox"/>	<input type="checkbox"/>	<input type="checkbox"/>	<input type="checkbox"/>	<input type="checkbox"/>	<input type="checkbox"/>	<input type="checkbox"/>	<input type="checkbox"/>	<input type="checkbox"/>	<input type="checkbox"/>		
	<input type="checkbox"/>	<input type="checkbox"/>	<input type="checkbox"/>	<input type="checkbox"/>	<input type="checkbox"/>	<input type="checkbox"/>	<input type="checkbox"/>	<input type="checkbox"/>	<input type="checkbox"/>	<input type="checkbox"/>		
	<input type="checkbox"/>	<input type="checkbox"/>	<input type="checkbox"/>	<input type="checkbox"/>	<input type="checkbox"/>	<input type="checkbox"/>	<input type="checkbox"/>	<input type="checkbox"/>	<input type="checkbox"/>	<input type="checkbox"/>		
	<input type="checkbox"/>	<input type="checkbox"/>	<input type="checkbox"/>	<input type="checkbox"/>	<input type="checkbox"/>	<input type="checkbox"/>	<input type="checkbox"/>	<input type="checkbox"/>	<input type="checkbox"/>	<input type="checkbox"/>		
	<input type="checkbox"/>	<input type="checkbox"/>	<input type="checkbox"/>	<input type="checkbox"/>	<input type="checkbox"/>	<input type="checkbox"/>	<input type="checkbox"/>	<input type="checkbox"/>	<input type="checkbox"/>	<input type="checkbox"/>		
	<input type="checkbox"/>	<input type="checkbox"/>	<input type="checkbox"/>	<input type="checkbox"/>	<input type="checkbox"/>	<input type="checkbox"/>	<input type="checkbox"/>	<input type="checkbox"/>	<input type="checkbox"/>	<input type="checkbox"/>		
	<input type="checkbox"/>	<input type="checkbox"/>	<input type="checkbox"/>	<input type="checkbox"/>	<input type="checkbox"/>	<input type="checkbox"/>	<input type="checkbox"/>	<input type="checkbox"/>	<input type="checkbox"/>	<input type="checkbox"/>		
	<input type="checkbox"/>	<input type="checkbox"/>	<input type="checkbox"/>	<input type="checkbox"/>	<input type="checkbox"/>	<input type="checkbox"/>	<input type="checkbox"/>	<input type="checkbox"/>	<input type="checkbox"/>	<input type="checkbox"/>		
	<input type="checkbox"/>	<input type="checkbox"/>	<input type="checkbox"/>	<input type="checkbox"/>	<input type="checkbox"/>	<input type="checkbox"/>	<input type="checkbox"/>	<input type="checkbox"/>	<input type="checkbox"/>	<input type="checkbox"/>		
	<input type="checkbox"/>	<input type="checkbox"/>	<input type="checkbox"/>	<input type="checkbox"/>	<input type="checkbox"/>	<input type="checkbox"/>	<input type="checkbox"/>	<input type="checkbox"/>	<input type="checkbox"/>	<input type="checkbox"/>		
	<input type="checkbox"/>	<input type="checkbox"/>	<input type="checkbox"/>	<input type="checkbox"/>	<input type="checkbox"/>	<input type="checkbox"/>	<input type="checkbox"/>	<input type="checkbox"/>	<input type="checkbox"/>	<input type="checkbox"/>		

*Altezza di fissaggio accessorio standard: 500/1050 mm
 Nella combinazione di fermapersiana con un'ulteriore ferramenta premontata, il fermapersiana viene spostato verso il basso di 150 mm.

Spazio riservato all'elaborazione EHRET interna! Non scrivere nello spazio sottostante!

Anzahl	Art.-Nr.	Bezeichnung	Anzahl	Art.-Nr.	Bezeichnung	Anzahl	Art.-Nr.	Bezeichnung	Anzahl	Art.-Nr.	Bezeichnung

EHRET GmbH

Bahnhofstrasse 14-18

D-77972 Mahlberg

Tel. +49(0) 78 22/439-0

Fax +49(0) 78 22/439-116

www.ehret.com

Made in Germany

© 10.2020 EHRET GmbH | F02.I | Salvo cambiamenti tecnici