

Contraventanas abatibles de aluminio

Premontaje – Medidas de hueco



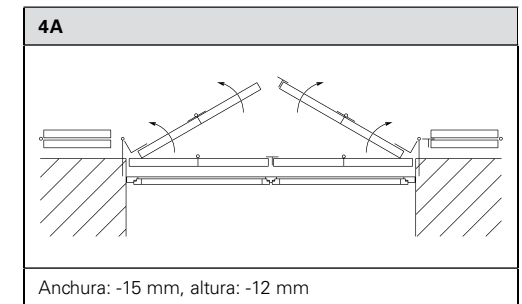
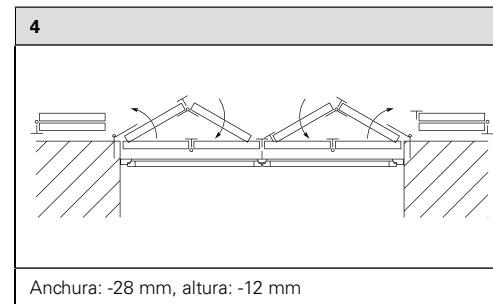
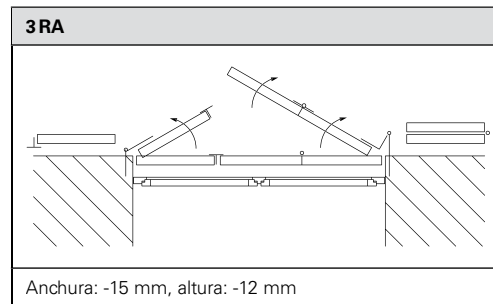
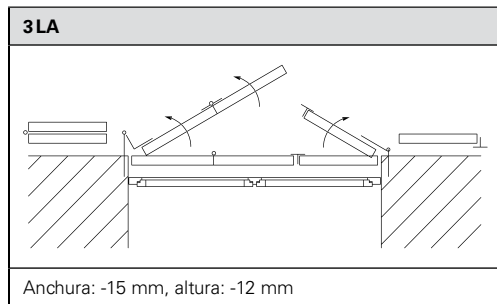
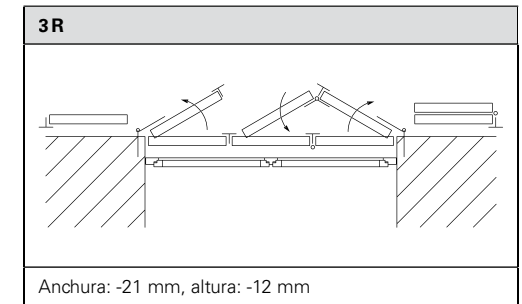
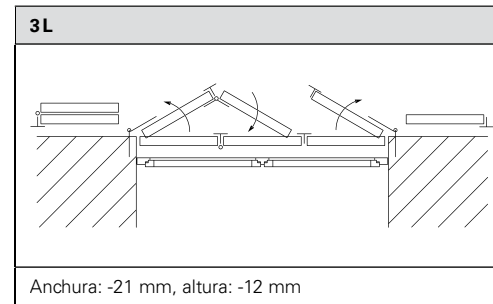
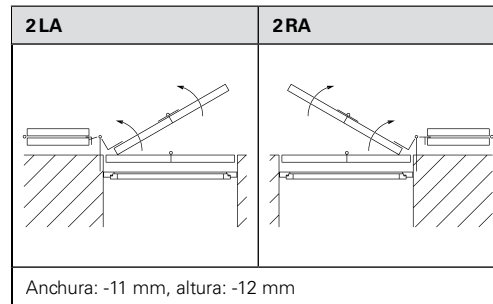
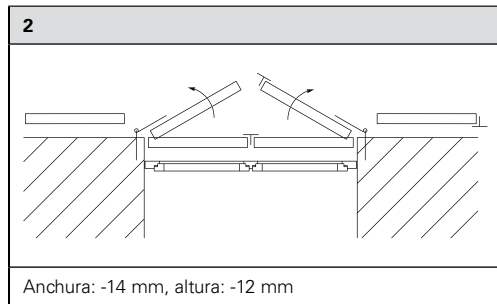
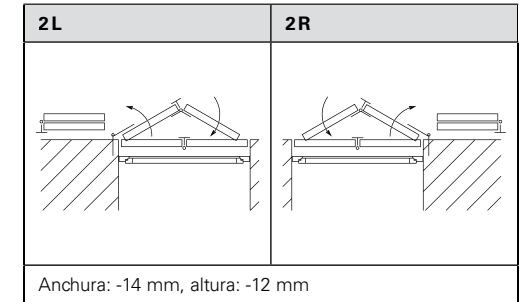
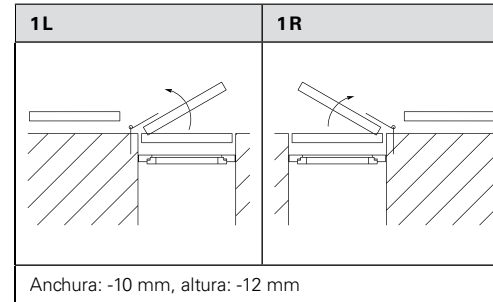
Formulario de Solicitud
de Oferta / Pedido

Esquemas de apertura

La vista es siempre desde el interior.

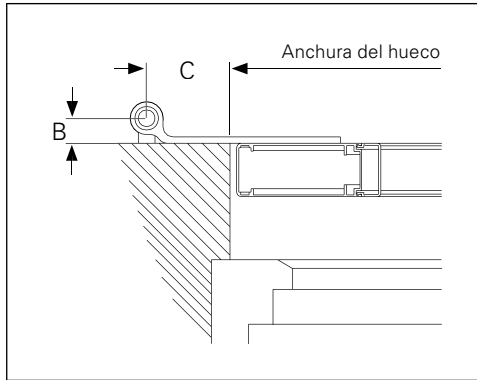
Por defecto aplicaremos los siguientes descuentos.

En el caso de arcos de medio punto o rebajados el descuento será de -15 mm.

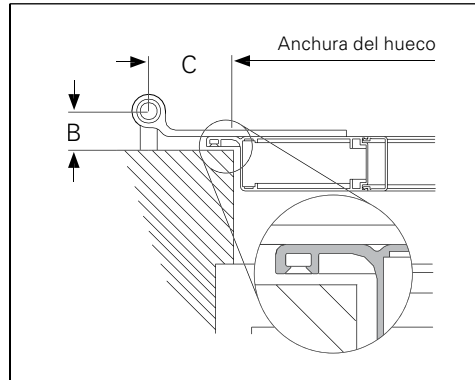


Instrucciones para la medición

Tipo de montaje 1 al ras



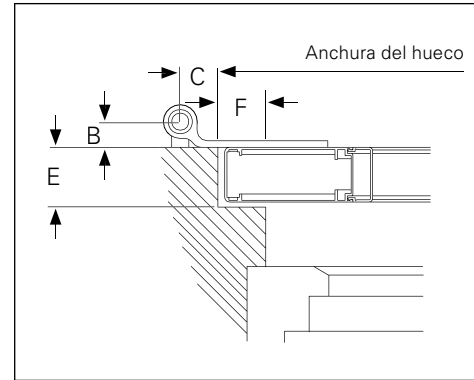
Tipo de montaje 2 al ras con solape



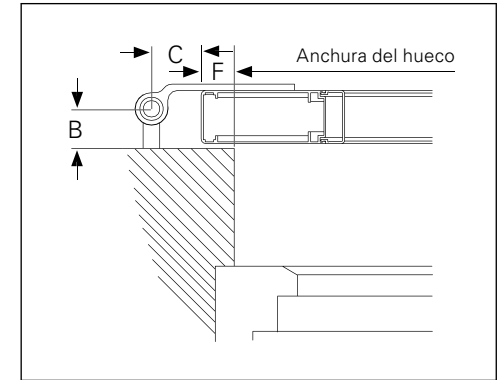
Tipos de solape:

- Tipo 1: 3 lados (izquierdo, derecho y superior)
- Tipo 2: 4 lados (izquierdo, derecho, superior e inferior)
- Tipo 3: 1 lado (izquierdo)
- Tipo 4: 1 lado (derecho)
- Tipo 5: 1 lado (superior)
- Tipo 6: 1 lado (inferior)
- Tipo 7: 2 lados (izquierdo y derecho)
- Tipo 8: 2 lados (superior e inferior)
- Tipo 9: 2 lados (izquierdo y superior)
- Tipo 10: 2 lados (derecho y superior)

Tipo de montaje 3 en el rebaje

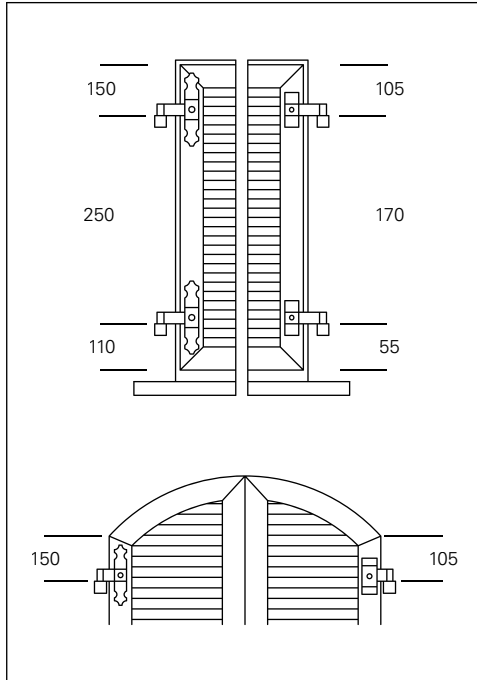


Tipo de montaje 4 por encima del intradós



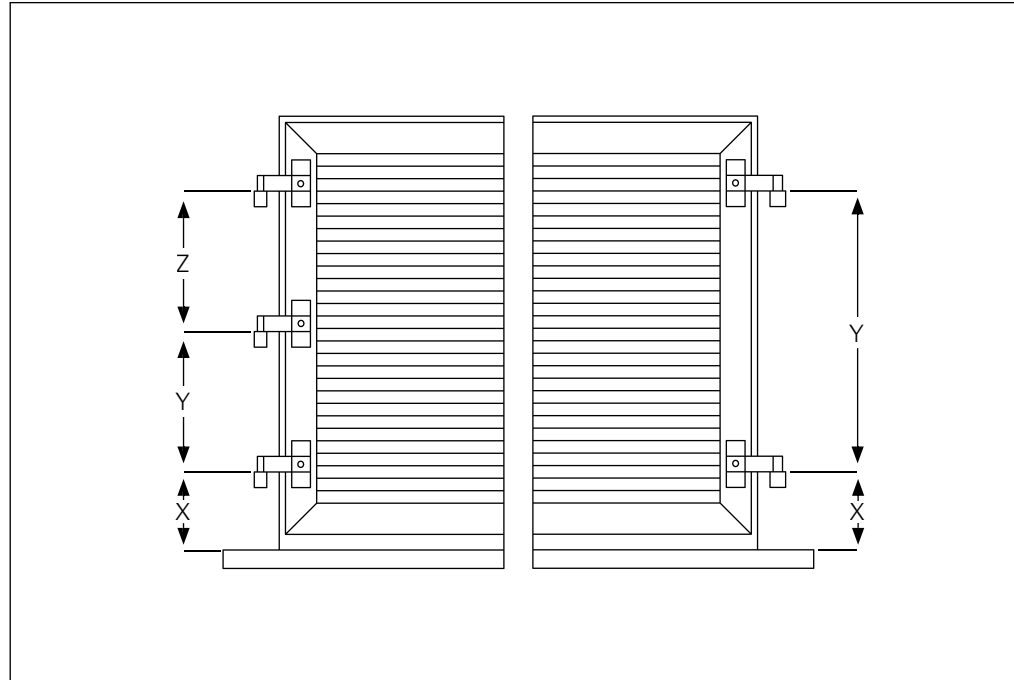
Instrucciones para la medición

Medidas mínimas



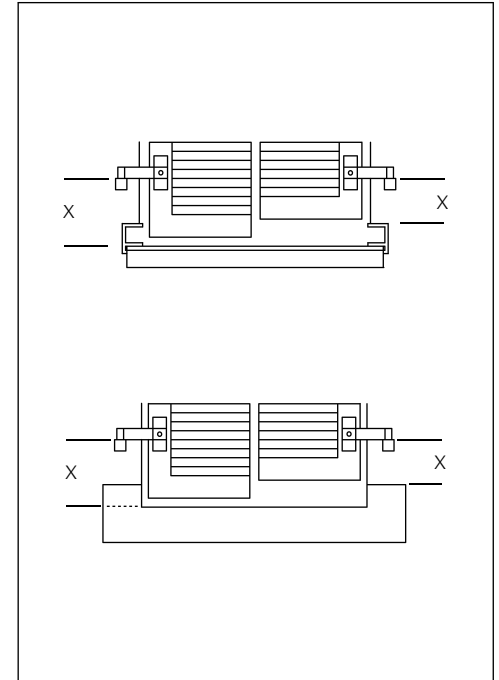
- incluido un margen de ajuste de 20 mm (medidas en mm)

Medidas X, Y, Z



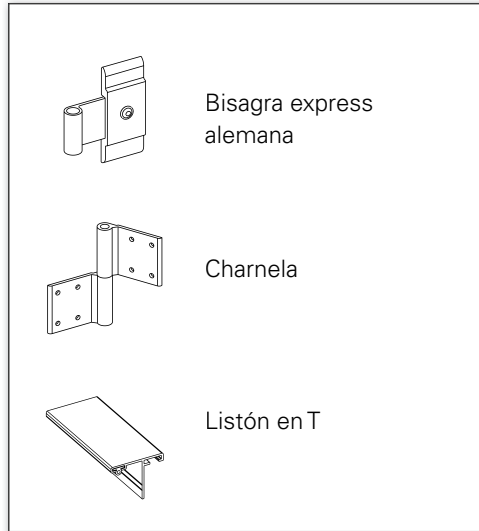
- Para todas las hojas dobles se montan 2 charnelas.
- Las medidas X, Y, Z corresponden a la posición de las bisagras sobre los goznes.
- X corresponde a la medida desde el borde inferior del hueco destinado a la ventana hasta el borde inferior de la bisagra.
- De fábrica se estima un hueco de 6 mm en la parte inferior.

Otros ejemplos de medida X

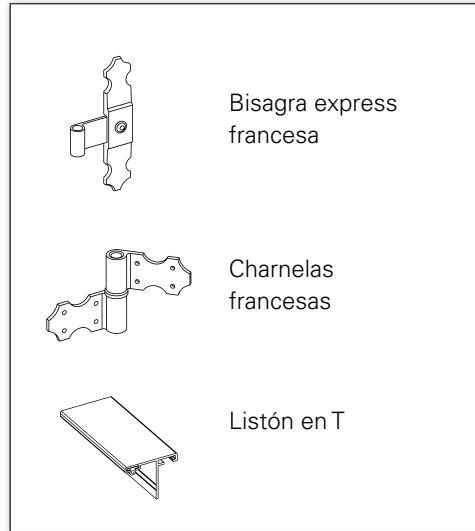


Paquete de premontaje

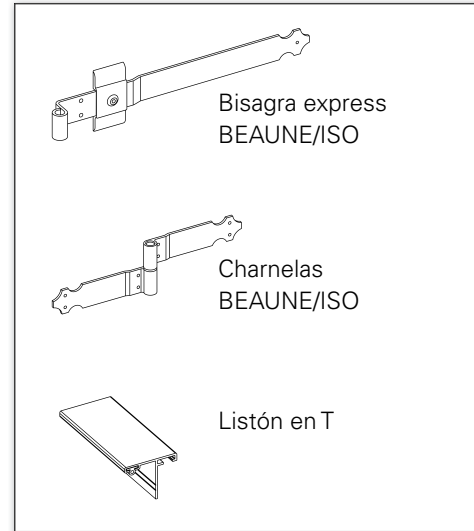
Paquete 1 Alemán



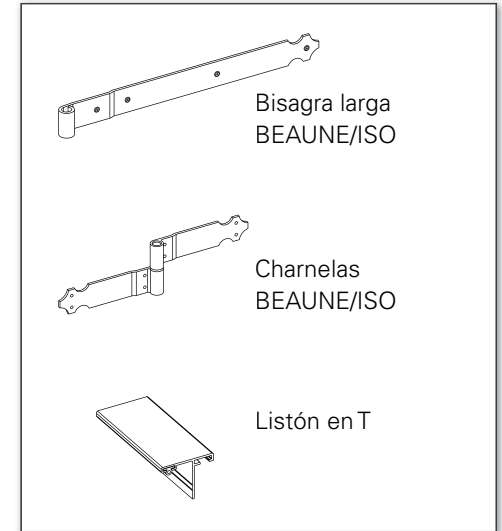
Paquete 2 Francés



Paquete 3 BEAUNE/ISO



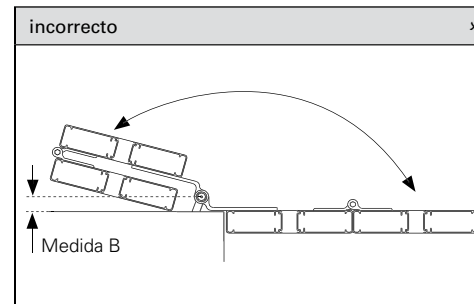
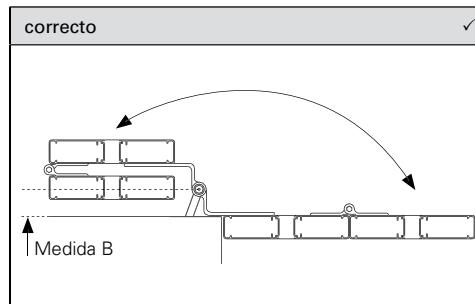
Paquete 4 Montaje nuevo



• Solo para montajes nuevos con las medidas estándar de EHRET

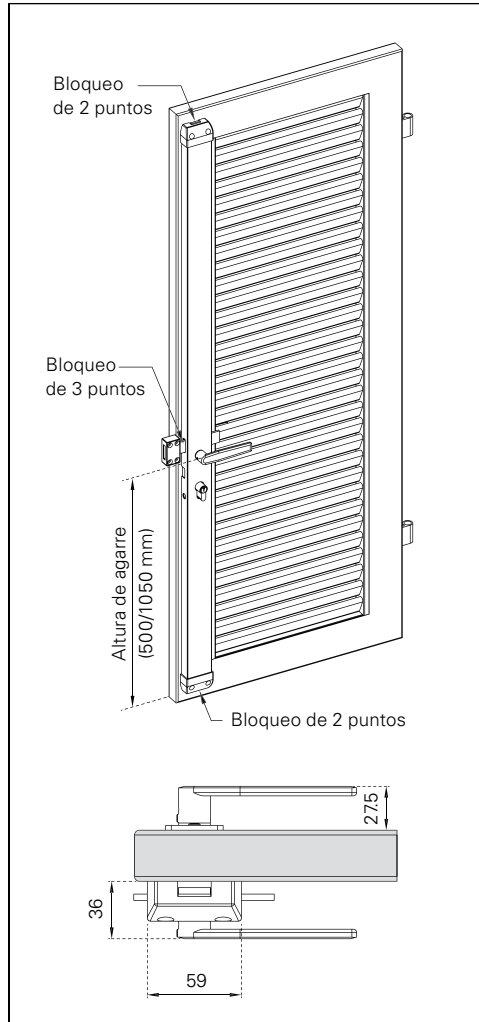
Indicación para esquemas de apertura 2LA/2RA, 3LA/3RA, 4A

- ▶ Medida B (clase de montaje): comprobar que haya suficiente distancia a la pared en estado abierto (consultar imagen)
- ▶ La medida B no se comprueba en esta función.



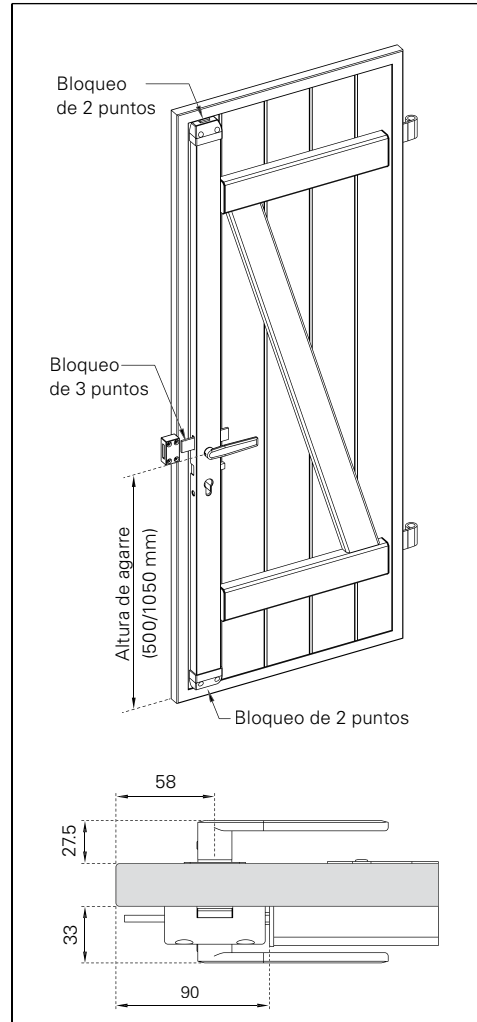
Opciones | Premontaje | Opciones y accesorios

Cierre de varilla superpuesta R75



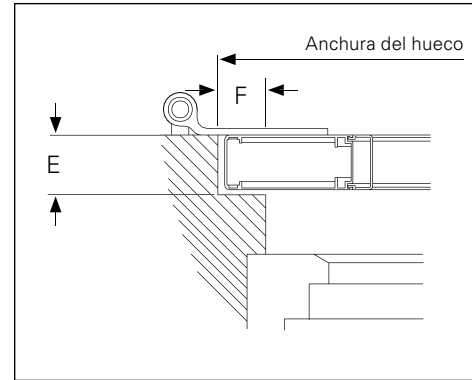
- Altura de la manilla estándar: 500/1050 mm

Cierre de varilla superpuesta BEAUNE/ISO



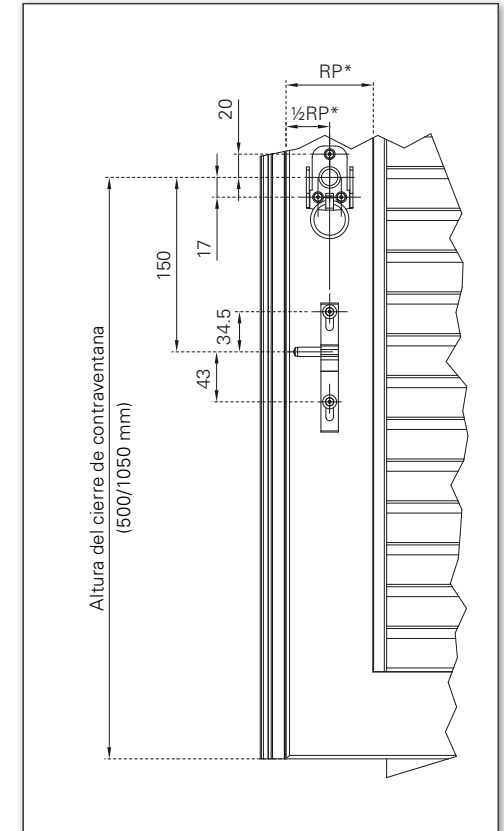
- Altura de la manilla estándar: 500/1050 mm

Tipo de montaje 3 en el rebaje



- Solo en esquema 2, 3L/3R, 3LA/3RA, 4

Fijación accesorios



*RP = anchura del perfil de marco (R75/R60/R48)

- Anchura de fijación estándar accesorios: en el centro de la anchura del perfil de marco ($\frac{1}{2}$ RP)
- Altura de fijación estándar accesorios: 500/1050 mm
- Al combinar un retenedor de contraventana con otro herraje premontado, el retenedor de contraventana se desplaza 150 mm hacia abajo.

Formulario | Premontaje – Medidas de hueco

Fecha	Página de	Obra/Proyecto
Dirección y firma		Modelo de contraventana abatible
Premontaje		
Paquete completo	Solo charnelas	
<input type="checkbox"/> 1 (Alemán)	<input type="checkbox"/> Alemán	
<input type="checkbox"/> 2 (Francés)	<input type="checkbox"/> Francés	
<input type="checkbox"/> 3 (BEAUNE/ISO)	<input type="checkbox"/> BEAUNE/ISO	
<input type="checkbox"/> 4 (Nuevo montaje)	<input type="checkbox"/> Nuevo montaje	
<input type="checkbox"/> sin premontaje		
Montar listón en T <input type="checkbox"/> sí		
Ocean Line plus <input type="checkbox"/> sí		

Número de cliente
Encargado
Plazo deseado

	<input type="checkbox"/> OFERTA	<input type="checkbox"/> PEDIDO	
	<i>Superficie</i>	<i>Gama de color</i>	<i>N.º de color</i>
Marco	<input type="checkbox"/> FSM <input type="checkbox"/> Acabado en madera <input type="checkbox"/> Otro	<input type="checkbox"/> RAL <input type="checkbox"/> NCS <input type="checkbox"/> VSR	
Montaje	<input type="checkbox"/> FSM <input type="checkbox"/> Acabado en madera <input type="checkbox"/> Otro	<input type="checkbox"/> RAL <input type="checkbox"/> NCS <input type="checkbox"/> VSR	
Herrajes	<input type="checkbox"/> FSM <input type="checkbox"/> Otro	<input type="checkbox"/> RAL <input type="checkbox"/> NCS <input type="checkbox"/> VSR	



Tel. +49 (0) 78 22/439-0
Fax +49 (0) 78 22/439-217
www.ehret.com

Nuevo encargo
Obligatorio en caso de nuevos encargos indicar el n.º de pedido original:

--

► Indicar los herrajes en las páginas adicionales.

Posición	Número de elementos	Esquema de apertura	Total hojas	Tipo de montaje	Gozne Ø	Anchura del hueco	Altura del hueco	N.º de tipo de solape	Travesaño	Vista desde el interior IZQUIERDA				Vista desde el interior DERECHA				Otros					
										X	Y	Z	B	C	E	F	X		Y	Z	B	C	E

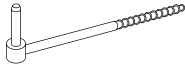
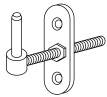
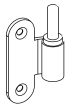

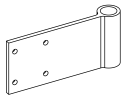
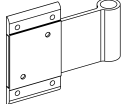
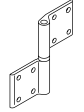
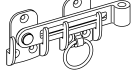
Campo reservado para uso interno. No cubrir.

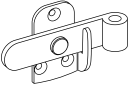
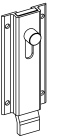
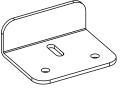


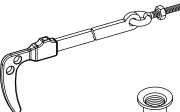



Anzahl	Art.-Nr.	Bezeichnung	Anzahl	Art.-Nr.	Bezeichnung	Anzahl	Art.-Nr.	Bezeichnung	Anzahl	Art.-Nr.	Bezeichnung

Formulario | Premontaje – Medidas de hueco

Fecha _____ Página _____ de _____ Obra/Proyecto _____ Número de cliente _____

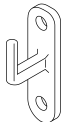




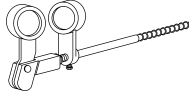
Posición	Número de elementos	Esquema de apertura	Total hojas	Tipo de montaje	Gozne Ø	Anchura del hueco	Altura del hueco	N.º de tipo de solape	Travesaño	Vista desde el interior IZQUIERDA				Vista desde el interior DERECHA				Otros								
										X	Y	Z	B	C	E	F	X		Y	Z	B	C	E	F		

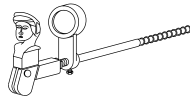
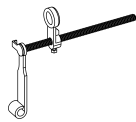


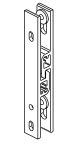

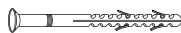

Nombre del artículo	Pintura	Medidas	Cant.	Ref.
 Gozne roscado <input type="checkbox"/> M10 <input type="checkbox"/> ISO <input type="checkbox"/> Madera	<input type="checkbox"/>	L = L =		
 Gozne de placa 20-130 mm	<input type="checkbox"/>	H =		
 Gozne de placa desplazado lateralmente	<input type="checkbox"/>	H = H = H =		
 Casquillos de reducción de 7 a 13 mm				
 <input type="checkbox"/> Bisagra universal	<input checked="" type="checkbox"/>	K =		
		L =		
 <input type="checkbox"/> Bisagra en cruz		K =		
		L =		
		K =		
		L =		
		L =		
 Charnela	<input checked="" type="checkbox"/>	<input type="checkbox"/> acodado		5151
		<input type="checkbox"/> recto		5150
 Cierre de contraventana con anillo de tracción	<input checked="" type="checkbox"/>			5315

Nombre del artículo	Pintura	Medidas	Cant.	Ref.
 Cierre de contraventana desde interior	<input checked="" type="checkbox"/>	<input type="checkbox"/> izquierda <input type="checkbox"/> derecha		5335 5334
 Pasador de contraventana <input type="checkbox"/> acodado <input type="checkbox"/> recto	<input checked="" type="checkbox"/>	L = L =		
 Tope de pasador Lar. = 50/100 mm	<input type="checkbox"/>	L =		
 Gancho contra viento	<input checked="" type="checkbox"/>			5400
 Manija	<input checked="" type="checkbox"/>			5305
 Gancho de tope	<input checked="" type="checkbox"/>			5503
 Remache Tubtara				10002
 Protección de gancho				5502
 Acoplamiento del gancho	<input checked="" type="checkbox"/>			5501

Formulario | Premontaje – Medidas de hueco | Herrajes (no premontados)

Fecha _____ Página _____ de _____ Obra/Proyecto _____ Número de cliente _____

Nombre del artículo	Pintura	Medidas	Cant.	Ref.
 <p>Gozne angular <input type="checkbox"/> Ref. color</p>	<input type="checkbox"/>			
 <p>Gozne para marco <input type="checkbox"/> Ref. color</p>	<input type="checkbox"/>			
 <p>Listón de bloqueo de la contraventana <input type="checkbox"/></p>	<input checked="" type="checkbox"/>	L =		
		L =		
		L =		
 <p>Listón de bloqueo JVH <input type="checkbox"/></p>	<input checked="" type="checkbox"/>	L =		
		L =		
		L =		
 <p>Varillas de la persiana</p>	<input type="checkbox"/>	L =		
		L =		
		L =		
		L =		
		L =		
 <p>Retenedor de contraventana <input type="checkbox"/> M10 <input type="checkbox"/> ISO <input type="checkbox"/> Madera</p>	<input type="checkbox"/>	<input type="checkbox"/> simple		
		<input type="checkbox"/> doble		

Nombre del artículo	Pintura	Medidas	Cant.	Ref.
 <p>Retenedor con cabeza de mujer <input type="checkbox"/> M10 <input type="checkbox"/> ISO <input type="checkbox"/> Madera</p>	<input type="checkbox"/>	<input type="checkbox"/> simple		
		<input type="checkbox"/> doble		
 <p>Bloqueo de contraventana <input type="checkbox"/> M10 <input type="checkbox"/> ISO</p>	<input type="checkbox"/>	<input type="checkbox"/> simple		
		<input type="checkbox"/> doble		
 <p>Vertedera</p>	<input checked="" type="checkbox"/>			4370
 <p>Placas para atornillar <input type="checkbox"/> M10 <input type="checkbox"/> 10,5 <input type="checkbox"/> con orificios roscados</p>	<input type="checkbox"/>			
 <p>Retenedor para puertas <input type="checkbox"/> 17 mm <input type="checkbox"/> 30 mm <input type="checkbox"/> 40 mm</p>	<input checked="" type="checkbox"/>			
 <p>Remaches</p>	<input checked="" type="checkbox"/>			
 <p>Taco</p>				10018
 <p>Pintura para retoques 12 ml, RAL</p>				5000
Otros				

Formulario | Premontaje – Medidas de hueco | Opciones y accesorios (premontados)



Fecha _____ Página _____ de _____ Obra/Proyecto _____ Número de cliente _____

Pos.	Cierre de varilla superpuesta*				Ventana	Puerta	Accesorios*				Altura de manilla diferente	Otros
	Bloqueo de 2 puntos	Bloqueo de 3 puntos	Manilla fuera	Con cilindro de perfil			Retenedor de contraventana para puertas	Cierre de contraventana con anillo de tracción	Manija	Remache Tubtara para ganchos		
	<input type="checkbox"/>	<input type="checkbox"/>	<input type="checkbox"/>	<input type="checkbox"/>	<input type="checkbox"/>	<input type="checkbox"/>	<input type="checkbox"/>	<input type="checkbox"/>	<input type="checkbox"/>	<input type="checkbox"/>		
	<input type="checkbox"/>	<input type="checkbox"/>	<input type="checkbox"/>	<input type="checkbox"/>	<input type="checkbox"/>	<input type="checkbox"/>	<input type="checkbox"/>	<input type="checkbox"/>	<input type="checkbox"/>	<input type="checkbox"/>		
	<input type="checkbox"/>	<input type="checkbox"/>	<input type="checkbox"/>	<input type="checkbox"/>	<input type="checkbox"/>	<input type="checkbox"/>	<input type="checkbox"/>	<input type="checkbox"/>	<input type="checkbox"/>	<input type="checkbox"/>		
	<input type="checkbox"/>	<input type="checkbox"/>	<input type="checkbox"/>	<input type="checkbox"/>	<input type="checkbox"/>	<input type="checkbox"/>	<input type="checkbox"/>	<input type="checkbox"/>	<input type="checkbox"/>	<input type="checkbox"/>		
	<input type="checkbox"/>	<input type="checkbox"/>	<input type="checkbox"/>	<input type="checkbox"/>	<input type="checkbox"/>	<input type="checkbox"/>	<input type="checkbox"/>	<input type="checkbox"/>	<input type="checkbox"/>	<input type="checkbox"/>		
	<input type="checkbox"/>	<input type="checkbox"/>	<input type="checkbox"/>	<input type="checkbox"/>	<input type="checkbox"/>	<input type="checkbox"/>	<input type="checkbox"/>	<input type="checkbox"/>	<input type="checkbox"/>	<input type="checkbox"/>		
	<input type="checkbox"/>	<input type="checkbox"/>	<input type="checkbox"/>	<input type="checkbox"/>	<input type="checkbox"/>	<input type="checkbox"/>	<input type="checkbox"/>	<input type="checkbox"/>	<input type="checkbox"/>	<input type="checkbox"/>		
	<input type="checkbox"/>	<input type="checkbox"/>	<input type="checkbox"/>	<input type="checkbox"/>	<input type="checkbox"/>	<input type="checkbox"/>	<input type="checkbox"/>	<input type="checkbox"/>	<input type="checkbox"/>	<input type="checkbox"/>		
	<input type="checkbox"/>	<input type="checkbox"/>	<input type="checkbox"/>	<input type="checkbox"/>	<input type="checkbox"/>	<input type="checkbox"/>	<input type="checkbox"/>	<input type="checkbox"/>	<input type="checkbox"/>	<input type="checkbox"/>		
	<input type="checkbox"/>	<input type="checkbox"/>	<input type="checkbox"/>	<input type="checkbox"/>	<input type="checkbox"/>	<input type="checkbox"/>	<input type="checkbox"/>	<input type="checkbox"/>	<input type="checkbox"/>	<input type="checkbox"/>		
	<input type="checkbox"/>	<input type="checkbox"/>	<input type="checkbox"/>	<input type="checkbox"/>	<input type="checkbox"/>	<input type="checkbox"/>	<input type="checkbox"/>	<input type="checkbox"/>	<input type="checkbox"/>	<input type="checkbox"/>		
	<input type="checkbox"/>	<input type="checkbox"/>	<input type="checkbox"/>	<input type="checkbox"/>	<input type="checkbox"/>	<input type="checkbox"/>	<input type="checkbox"/>	<input type="checkbox"/>	<input type="checkbox"/>	<input type="checkbox"/>		
	<input type="checkbox"/>	<input type="checkbox"/>	<input type="checkbox"/>	<input type="checkbox"/>	<input type="checkbox"/>	<input type="checkbox"/>	<input type="checkbox"/>	<input type="checkbox"/>	<input type="checkbox"/>	<input type="checkbox"/>		
	<input type="checkbox"/>	<input type="checkbox"/>	<input type="checkbox"/>	<input type="checkbox"/>	<input type="checkbox"/>	<input type="checkbox"/>	<input type="checkbox"/>	<input type="checkbox"/>	<input type="checkbox"/>	<input type="checkbox"/>		
	<input type="checkbox"/>	<input type="checkbox"/>	<input type="checkbox"/>	<input type="checkbox"/>	<input type="checkbox"/>	<input type="checkbox"/>	<input type="checkbox"/>	<input type="checkbox"/>	<input type="checkbox"/>	<input type="checkbox"/>		
	<input type="checkbox"/>	<input type="checkbox"/>	<input type="checkbox"/>	<input type="checkbox"/>	<input type="checkbox"/>	<input type="checkbox"/>	<input type="checkbox"/>	<input type="checkbox"/>	<input type="checkbox"/>	<input type="checkbox"/>		

*Altura de fijación estándar accesorios: 500/1050 mm.
Al combinar un retenedor de contraventana con otro herraje premontado, el retenedor de contraventana se desplaza 150 mm hacia abajo.

Campo reservado para uso interno. No cubrir.

Anzahl	Art.-Nr.	Bezeichnung	Anzahl	Art.-Nr.	Bezeichnung	Anzahl	Art.-Nr.	Bezeichnung	Anzahl	Art.-Nr.	Bezeichnung

EHRET GmbH

Bahnhofstrasse 14-18

D-77972 Mahlberg (Alemania)

Tel. +49(0) 78 22/439-0

Fax +49(0) 78 22/439-116

www.ehret.com

Made in Germany

© 10.2020 EHRET GmbH | F02.S | Reservado el derecho a realizar modificaciones técnicas