

## VOLETRONIC 230 V (EHRET/Somfy)

Motorizzazione per persiane a battenti

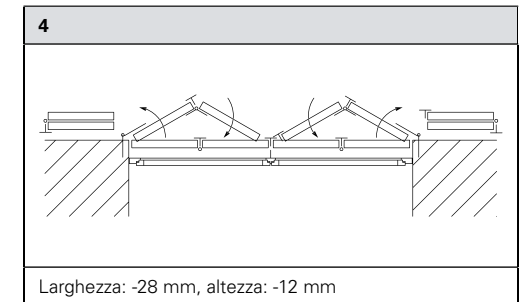
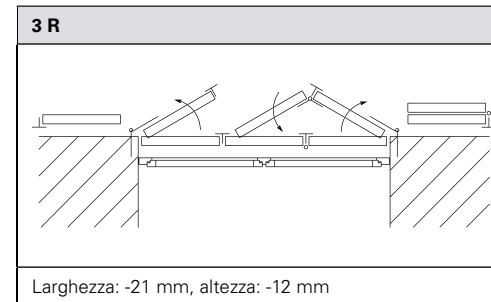
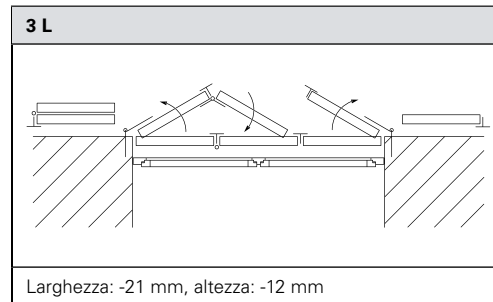
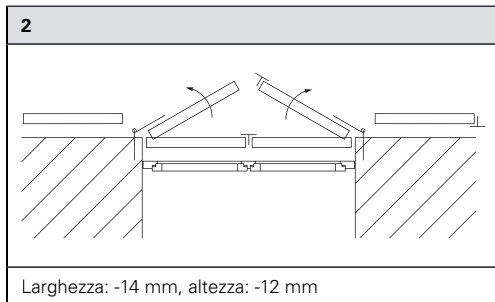
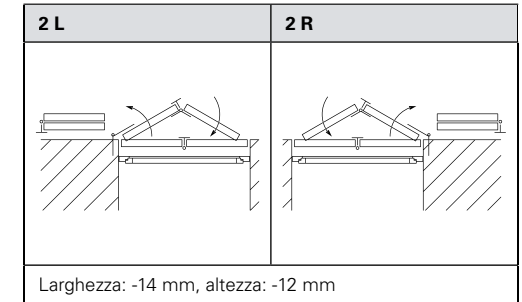
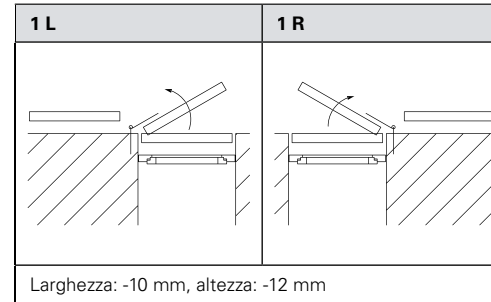


Moduli di ordinazione  
e scheda tecnica

# Schemi di posa

Le viste sono dall'interno!

Le quote di deduzione (distanza tra larghezza libera e larghezza persiana a battente) indicate sono considerate standard.

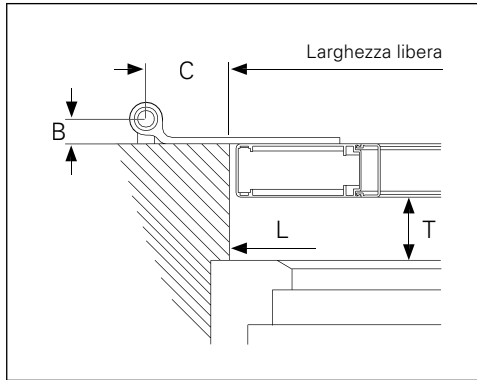


## Tabella di impiego motorizzazione

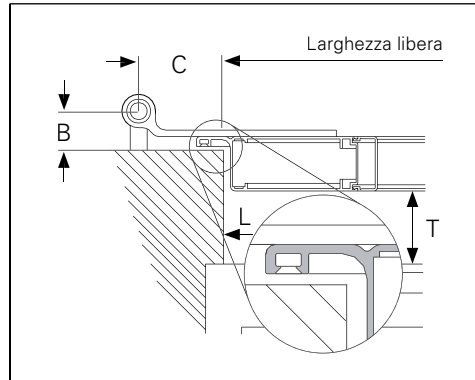
Schema	Larghezza libera	Massima apertura libera	Larghezza anta
1R/1L	594 – 810 mm	1,5 m <sup>2</sup>	584 – 800 mm
2R/2L	594 – 1614 mm	2,4 m <sup>2</sup>	435 – 800 mm
2	884 – 1614 mm	3,0 m <sup>2</sup>	290 – 800 mm
3R/3L	884 – 2421 mm	3,6 m <sup>2</sup>	287 – 800 mm
4	1148 – 2500 mm	4,8 m <sup>2</sup>	280 – 618 mm

# Istruzioni di misurazione

Tipo di montaggio 1 in luce nel vano murario



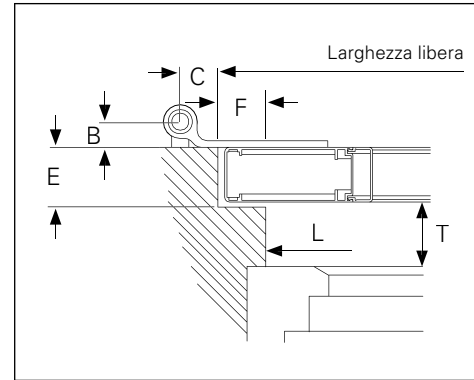
Tipo di montaggio 2 in luce con battuta



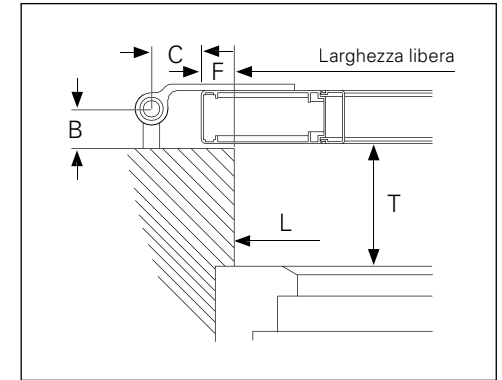
**Tipo di battuta applicata:**

- tipo 1: 3 lati (a sinistra, a destra e in alto)
- tipo 2: 4 lati (a sinistra, a destra, in alto e in basso)
- tipo 3: 1 lato (a sinistra)
- tipo 4: 1 lato (a destra)
- tipo 5: 1 lato (in alto)
- tipo 6: 1 lato (in basso)
- tipo 7: 2 lati (a sinistra e a destra)
- tipo 8: 2 lati (in alto e in basso)
- tipo 9: 2 lati (a sinistra e in alto)
- tipo 10: 2 lati (a destra e in alto)

Tipo di montaggio 3 nella battentatura



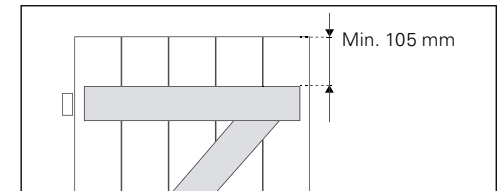
Tipo di montaggio 4 superiore



**INFO**

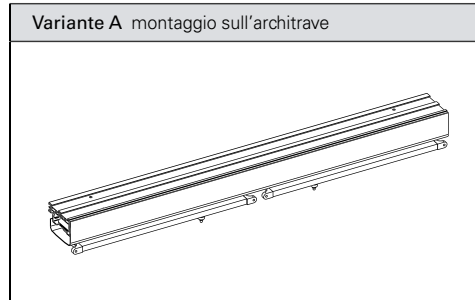
- L = quota libera motore
- T = min. 135 mm per schema 1L/1R, 2;
- T = min. 155 mm per schema 2L/2R, 3L/3R, 4

**ISO/BEAUNE (-B, -BB, -Z, -ZZ)**

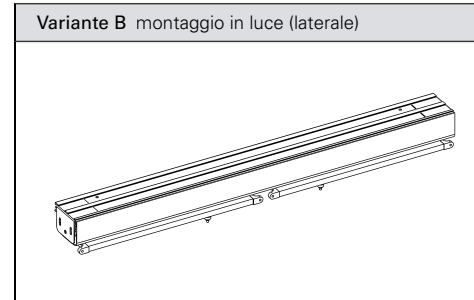


## Varianti di montaggio

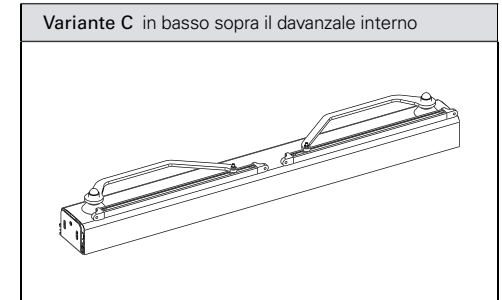
**Variante A** montaggio sull'architrave



**Variante B** montaggio in luce (laterale)



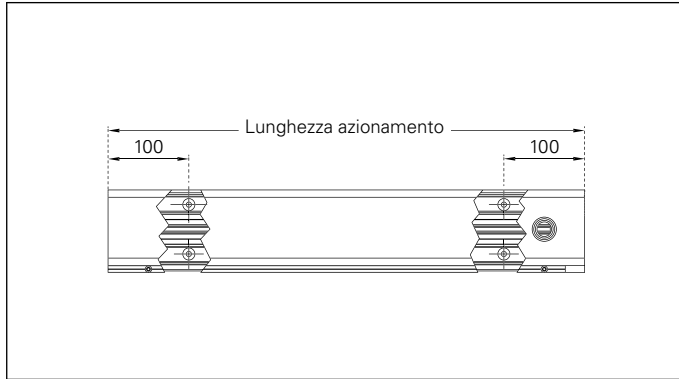
**Variante C** in basso sopra il davanzale interno



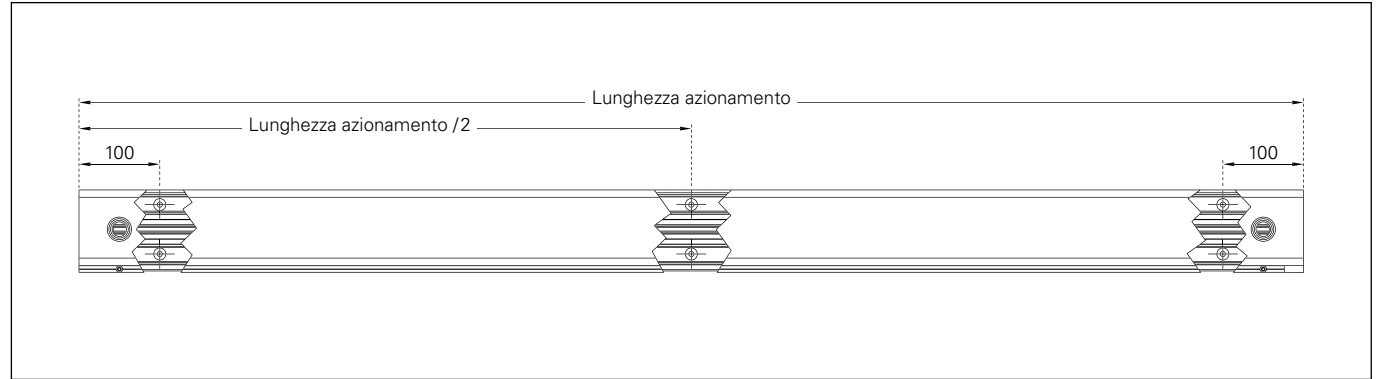
# Fissaggio per inserti facciata e montaggio isolamento

VOLETRONIC 230 V (EHRET/Somfy) – Motorizzazione per persiane a battenti

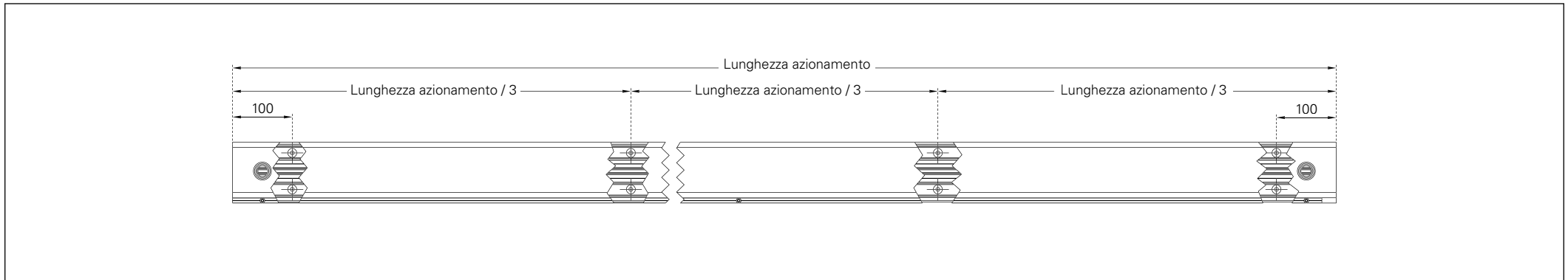
A Lunghezza azionamento: 590–1499 mm



B Lunghezza azionamento: 1500–1999 mm



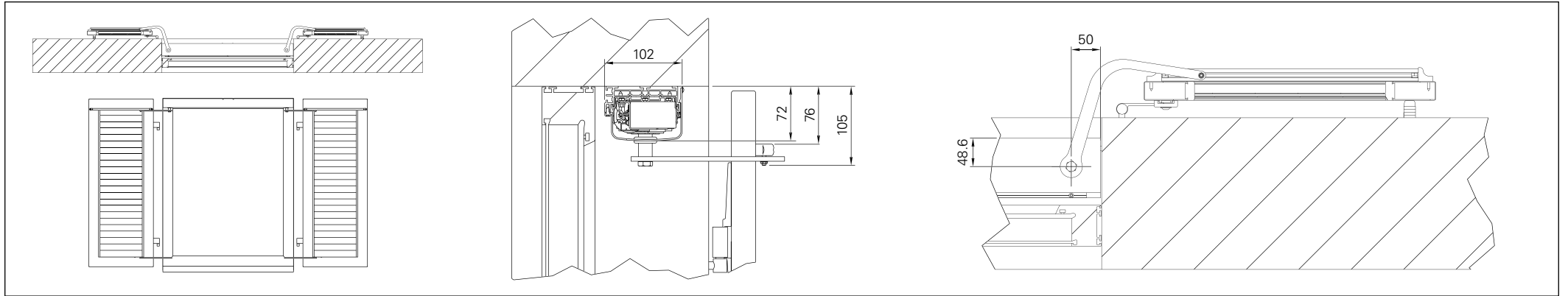
C Lunghezza azionamento: 2000–2500 mm



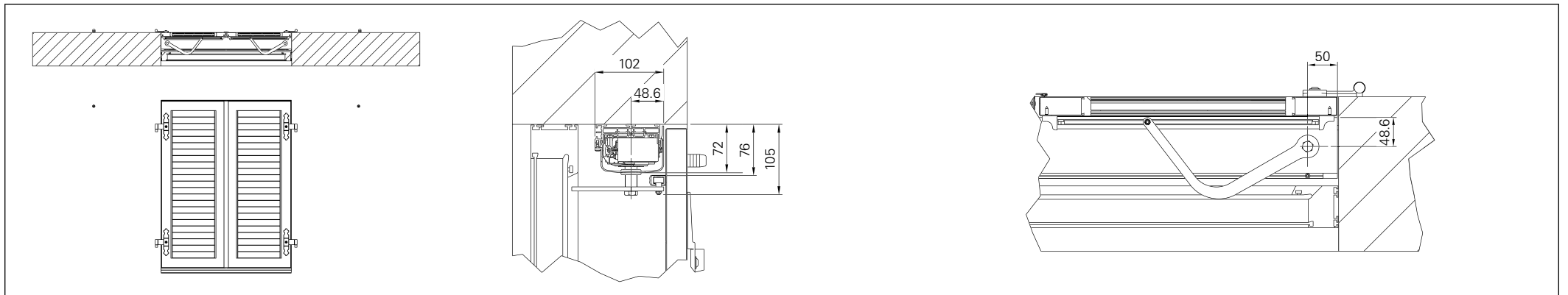
# Istruzioni di misurazione

VOLETRONIC 230 V (EHRET/Somfy) – Motorizzazione per persiane a battenti

Aperte

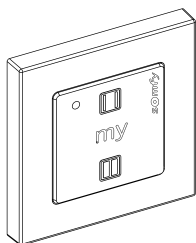


Chiuse



# Opzioni

## Comando e accessori



Trasmettitore a parete Smoove 1 O/C RTS, telecomando

6340
------

**INFO**

- Non compreso nella fornitura

Trasmettitore manuale Somfy TELIS RTS Pure, telecomando

1 canale	6341
----------	------

5 canali	6342
----------	------

16 canali	6343
-----------	------

**INFO**

- Non compreso nella fornitura

Base per elemento terminale azionamento persiana a battenti, coppia

<b>P</b>	6220
----------	------

**INFO**

- Da utilizzare con lamelle sporgenti

## Preimpostazione VOLETRONIC 230 V

Gli azionamenti per persiane a battenti VOLETRONIC vengono forniti preimpostati e caricati. Le seguenti impostazioni sono preimpostate sull'azionamento prima della consegna:

- il trasmettitore da parete Smoove viene inizializzato sull'azionamento e contrassegnato con il numero di posizione dell'azionamento corrispondente.
- viene impostato il senso di rotazione delle ante.
- viene impostata la priorità delle ante.

# Modulo d'ordine | VOLETRONIC 230 V (EHRET/Somfy)

Data \_\_\_\_\_ pagina \_\_\_\_\_ di \_\_\_\_\_  
 Indirizzo e firma \_\_\_\_\_  
 \_\_\_\_\_  
 Codice cliente \_\_\_\_\_  
 Addetto \_\_\_\_\_  
 Termine di consegna desiderato \_\_\_\_\_

Commissione \_\_\_\_\_  
 Modello di persiana a battenti \_\_\_\_\_  
 Trasmettitore  1 canale ..... pz.  
 Somfy TELIS  5 canali ..... pz.  
 RTS Pure  16 canali ..... pz.  
 Trasmettitore  Somfy Smoove  
 a parete 1 O/C RTS ..... pz.  
 Ocean Line plus  sì

	<input type="checkbox"/> OFFERTA	<input type="checkbox"/> ORDINE
Alloggiamento	<input type="checkbox"/> FSM* <input type="checkbox"/> Decorazione <input type="checkbox"/> Varie	<input type="checkbox"/> RAL <input type="checkbox"/> NCS <input type="checkbox"/> VSR
Staffa e binario di guida	<input type="checkbox"/> FSM* <input type="checkbox"/> Varie	<input type="checkbox"/> RAL <input type="checkbox"/> NCS <input type="checkbox"/> VSR

\*struttura fine e opaca

► L'ordine viene accettato con riserva di verifica tecnico!



Tel. +49 (0) 78 22/439-0  
 Fax +49 (0) 78 22/439-217  
 www.ehret.com

\_\_\_\_\_  
 \_\_\_\_\_  
 \_\_\_\_\_

**Ordinazione successiva**  
 in caso di forniture successive indicare assolutamente il n. ordine originario:  
 \_\_\_\_\_

Pos.	Numero di elementi	Tipo di montaggio (1-4)	Schema di posa	Quote libere		Varianti di montaggio										Uscita cavo*		Braccio battente N.**	Varie
				Quota libera motore	Altezza	B	C	E	F	T	Variante A montaggio sull'architrave	Variante B montaggio in luce	Variante C in basso sopra il davanzale interno	a sinistra	a destra				

\*Le viste sono dall'interno! \*\*Spazio riservato all'elaborazione interna – non scrivere in questo campo!





**EHRET GmbH**

Bahnhofstrasse 14-18

D-77972 Mahlberg

Tel. +49(0) 78 22/439-0

Fax +49(0) 78 22/439-116

[www.ehret.com](http://www.ehret.com)

Made in Germany

© 10.2020 EHRET GmbH | F04.I | Con riserva di modifiche tecniche