

VOLETRONIC 230 V (EHRET/Somfy)

Motorización para contraventanas abatibles



Formulario de Solicitud
de Oferta / Pedido

Esquemas de apertura

La vista es siempre desde el interior.

Tendremos en cuenta las medidas de deducción indicadas de forma estándar.

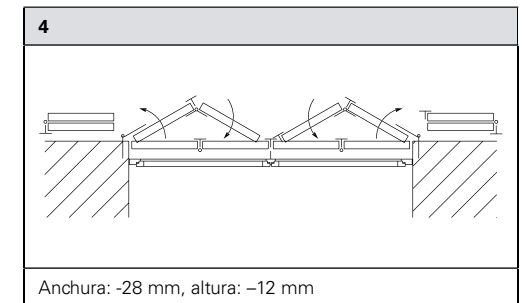
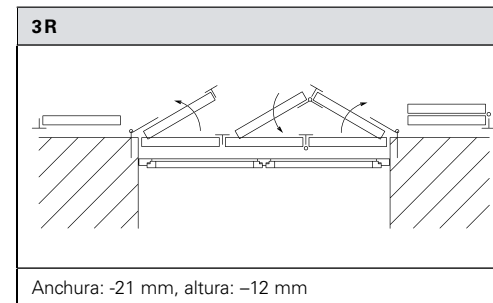
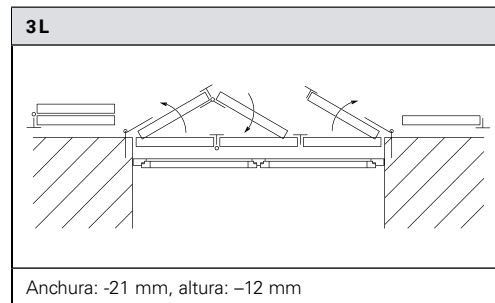
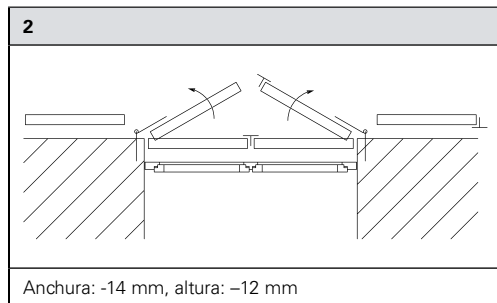
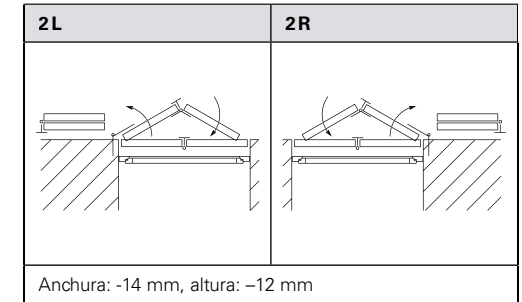
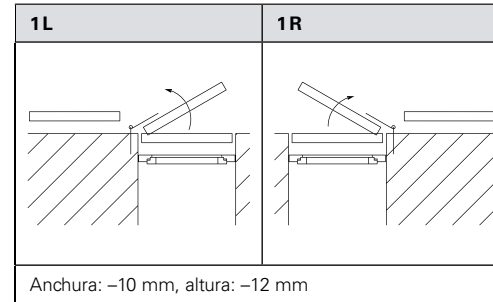
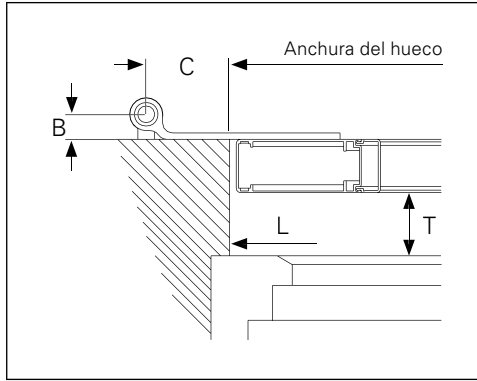


Tabla de aplicación de la motorización

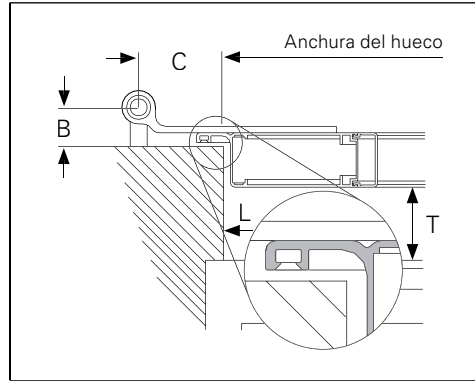
Esquema	Anchura del hueco	Anchura interior	Anchura de la hoja
1R/1L	594 – 810 mm	1,5 m ²	584 – 800 mm
2R/2L	594 – 1614 mm	2,4 m ²	435 – 800 mm
2	884 – 1614 mm	3,0 m ²	290 – 800 mm
3R/3L	884 – 2421 mm	3,6 m ²	287 – 800 mm
4	1148 – 2500 mm	4,8 m ²	280 – 618 mm

Toma de medidas

Tipo de montaje 1 al ras



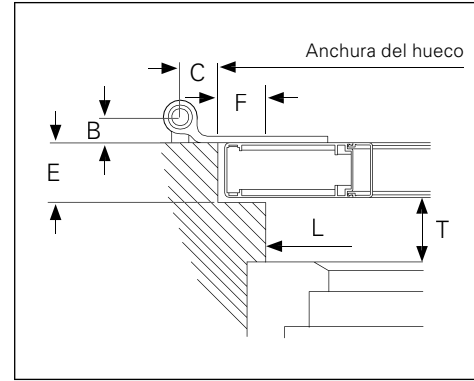
Tipo de montaje 2 con solape



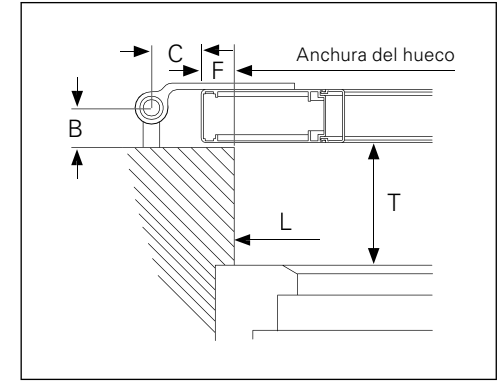
Tipos de solape:

- Tipo 1: 3 lados (izquierdo, derecho y superior)
- Tipo 2: 4 lados (izquierdo, derecho, superior e inferior)
- Tipo 3: 1 lado (izquierdo)
- Tipo 4: 1 lado (derecho)
- Tipo 5: 1 lado (superior)
- Tipo 6: 1 lado (inferior)
- Tipo 7: 2 lados (izquierdo y derecho)
- Tipo 8: 2 lados (superior e inferior)
- Tipo 9: 2 lados (izquierdo y superior)
- Tipo 10: 2 lados (derecho y superior)

Tipo de montaje 3 en el rebaje



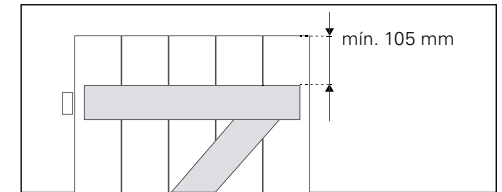
Tipo de montaje 4 por encima del intradós



INFO

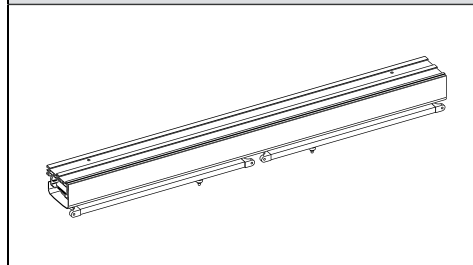
- L = espacio motor
- T = mín. 135 mm con esquema 1L/1R, 2;
- T = mín. 155 mm con esquema 2L/2R, 3L/3R, 4

BEAUNE/ISO (-B, -BB, -Z, -ZZ)

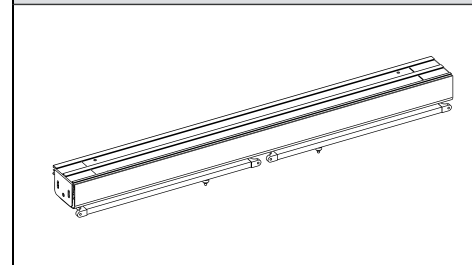


Variantes de montaje

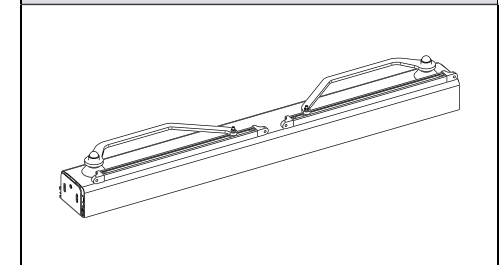
Variante A montaje en dintel



Variante B montaje en intradós (lateral)



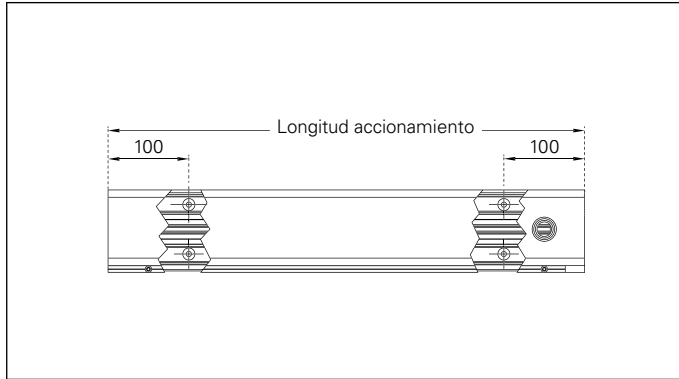
Variante C en la parte inferior, sobre el Vierteaguas



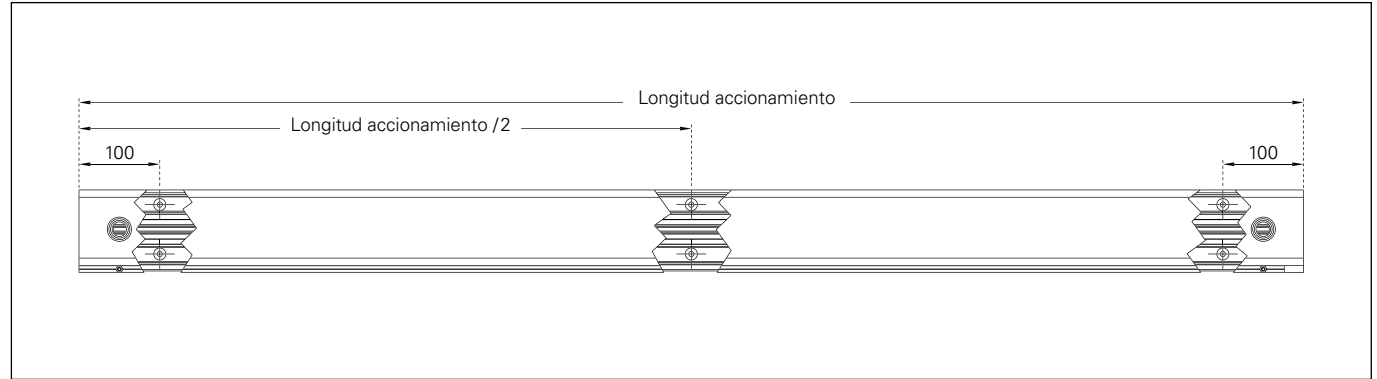
Posicionamiento de los puntos de fijación

VOLETRONIC 230 V (EHRET/Somfy) – Motorización para contraventanas abatibles

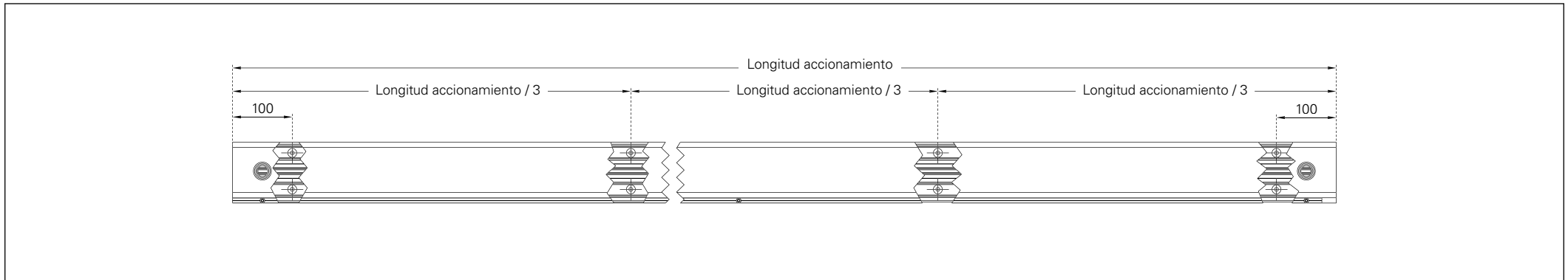
A Longitud accionamiento: 590-1499 mm



B Longitud accionamiento: 1500-1999 mm



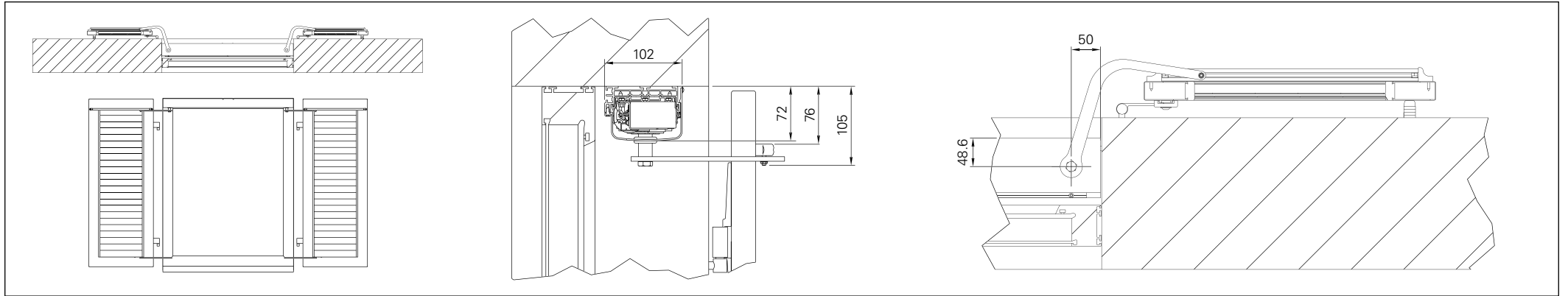
C Longitud accionamiento: 2000-2500 mm



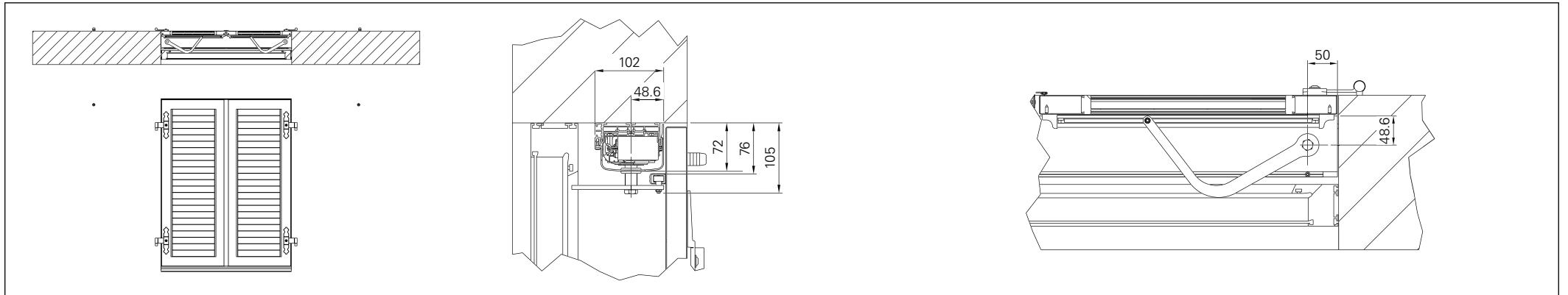
Guía de medidas

VOLETRONIC 230 V (EHRET/Somfy) – Motorización para contraventanas abatibles

abierto

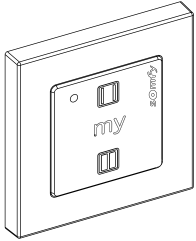


cerrado



Opciones

Operación y accesorios



Emisor de pared Smoove 1 O/C RTS,
control remoto

	6340
INFO	
• no incluido en el volumen de suministro	

Emisor manual Somfy «TELIS RTS Pure»,
control remoto

Monocanal	6341
De cinco canales	6342
De dieciséis canales	6343
INFO	
• no incluido en el volumen de suministro	

Base para la pieza final del accionamiento
de la contraventana, par

P	6220
INFO	
• para utilización en caso de lamas salientes	

Programación previa VOLETRONIC 230 V

El accionamiento de contraventanas abatibles Voletronic se suministra con programación previa y cargado. Los siguientes ajustes se programan previamente en el accionamiento antes del suministro:

- El emisor de pared Smoove está programado en el accionamiento y se identifica con el número de posición del accionamiento correspondiente.
- El sentido de giro de las hojas está ajustado.
- La prioridad de hojas está ajustada

Formulario | VOLETRONIC 230 V (EHRET/Somfy)

Fecha	Página de	Obra/Proyecto
Dirección y firma		Modelo de contraventana
Emisor manual <input type="checkbox"/> monocanal uds.		
Somfy TELIS <input type="checkbox"/> de 5 canales uds.		
RTS Pure <input type="checkbox"/> de 16 canales uds.		
Emisor de pared <input type="checkbox"/> Somfy Smoove		
1 O/C RTS uds.		
Ocean Line plus <input type="checkbox"/> sí		

	<input type="checkbox"/> OFERTA	<input type="checkbox"/> PEDIDO	
	<i>Superficie</i>	<i>Gama de color</i>	<i>N.º de color</i>
Carcasa	<input type="checkbox"/> FSM <input type="checkbox"/> Acabado <input type="checkbox"/> Otro	<input type="checkbox"/> RAL <input type="checkbox"/> NCS <input type="checkbox"/> VSR	
Estribo y Carriles guía	<input type="checkbox"/> FSM <input type="checkbox"/> Otro	<input type="checkbox"/> RAL <input type="checkbox"/> NCS <input type="checkbox"/> VSR	

► La aceptación del pedido depende de la prueba técnico.



Tel. +49 (0) 78 22/439-0
Fax +49 (0) 78 22/439-217
www.ehret.com

Nuevo encargo
Obligatorio en caso de nuevos encargos indicar el n.º de pedido original:

Pos.	Cantidad Elementos	Tipo de montaje (1-4)	Esquema de apertura	Medida L		Medida interior					Variantes de montaje			Salida del cable*		Brazo de hoja N.º **	Otros	
				Espacio motor	Anchura	Altura	B	C	E	F	T	Variante A Montaje en dintel	Variante B Montaje en intradós	Variante C en la parte inferior, sobre el vierteaguas	Izquierda			derecha

*La vista es siempre desde el interior. **Campo para procesamiento interior - dejar en blanco.

EHRET GmbH

Bahnhofstrasse 14-18

D-77972 Mahlberg

Tel. +49(0) 78 22/439-0

Fax +49(0) 78 22/439-116

www.ehret.com

Made in Germany

© 10.2020 EHRET GmbH | F04.S | Reservado el derecho a realizar modificaciones técnicas