

Basisrahmen

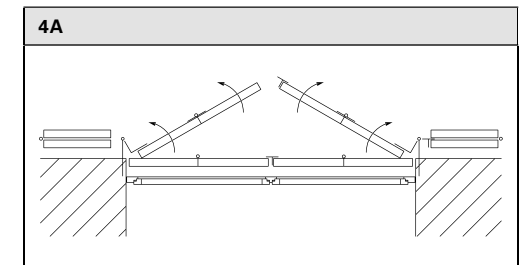
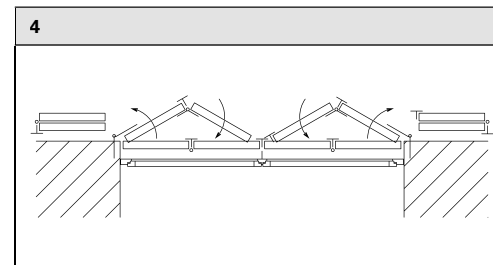
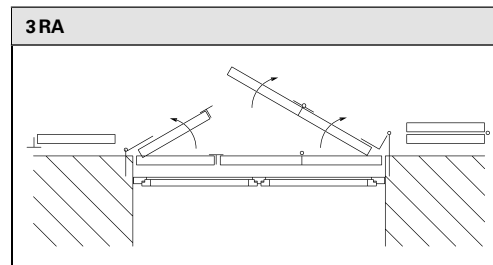
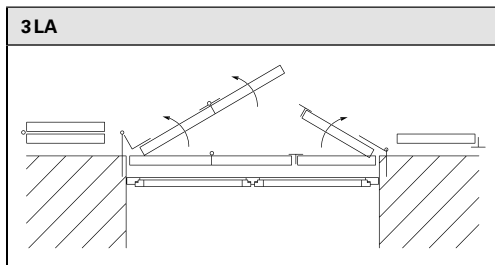
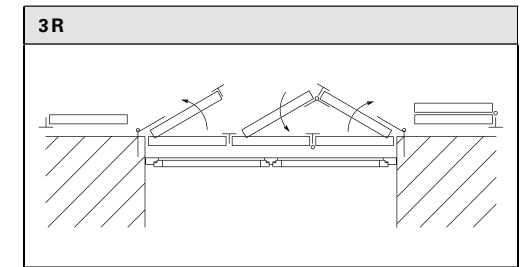
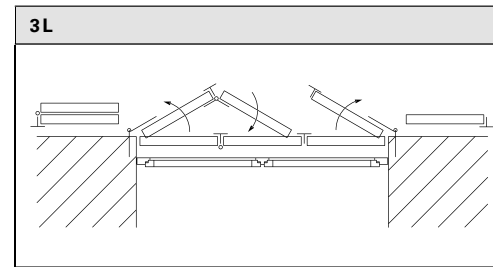
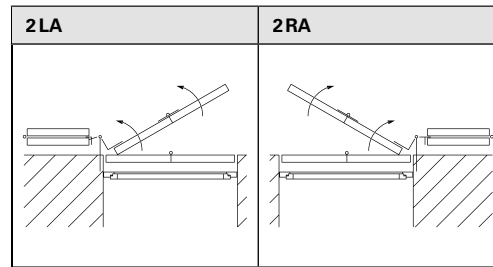
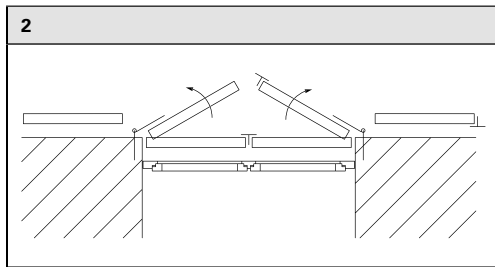
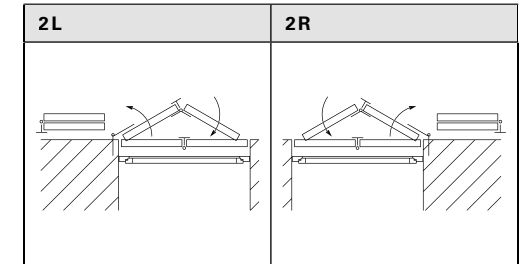
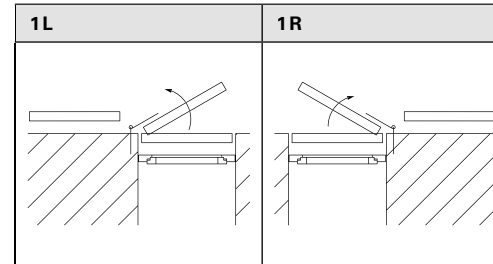
Montagerahmen / Zargen



Bestellformular
und Planungshilfe

Anschlagschemen

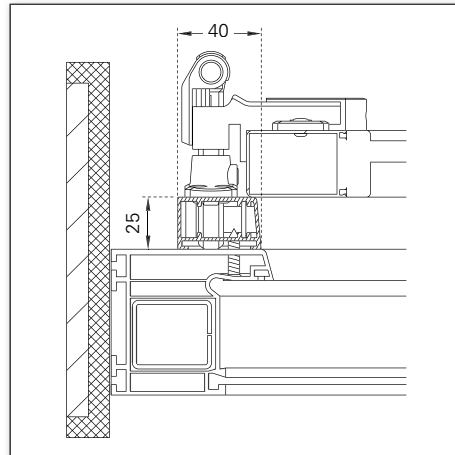
Ansichten jeweils von innen!



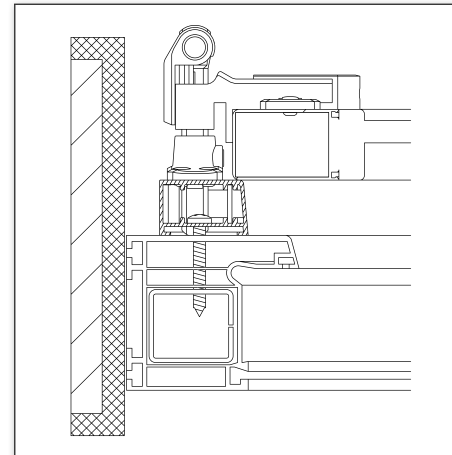
Maßanleitung | Montagearten

Basisrahmen 40

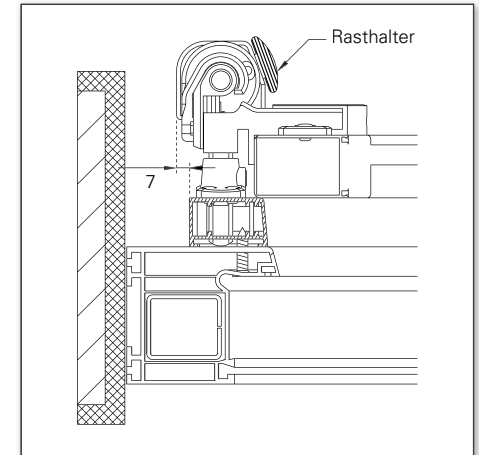
Montageart A
von innen durch den Falz verschraubt



Montageart B
von aussen verschraubt

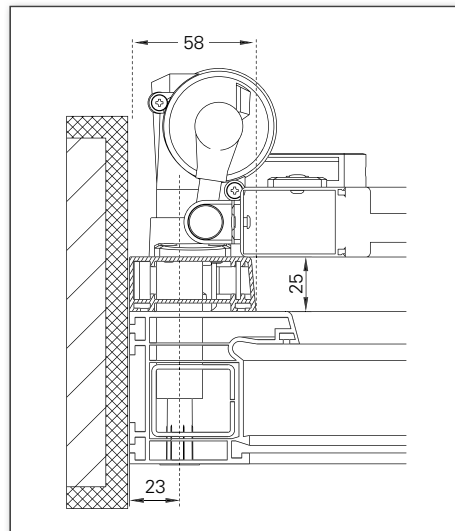


Montageart C
von innen verschraubt

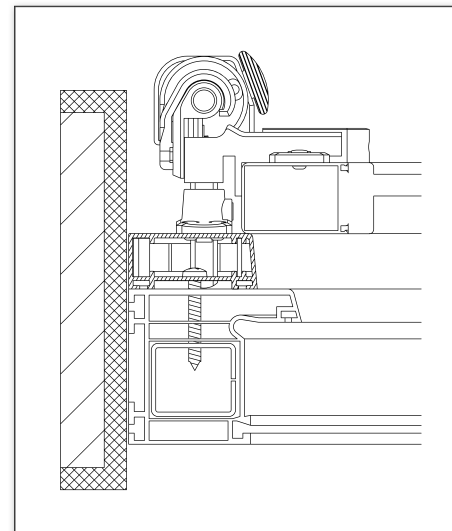


Basisrahmen 58

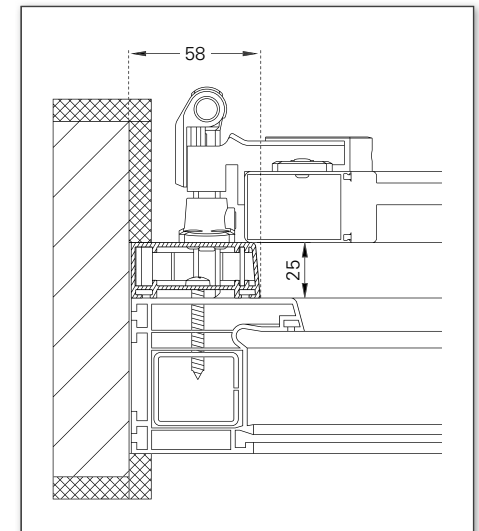
Montageart A
mit Innenöffner seitlich bündig



Montageart B
mit Rasthalter seitlich bündig



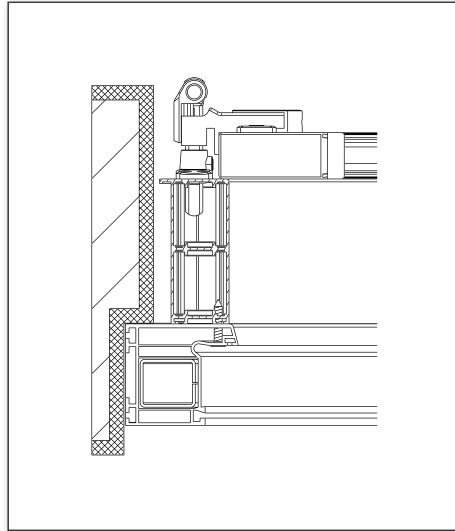
Montageart C
eingeputzt oder seitlich bündig



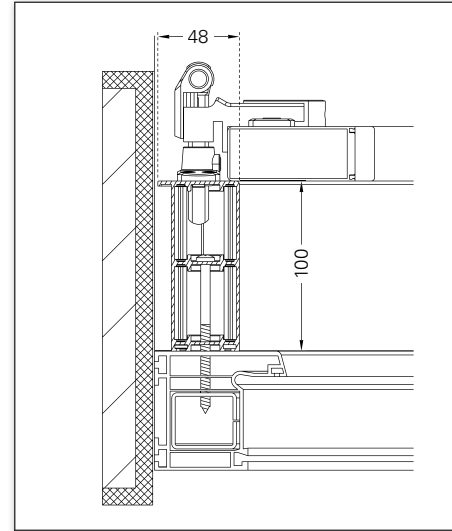
Maßanleitung | Montagearten | Montagebohrungen

Basisrahmen 48/100

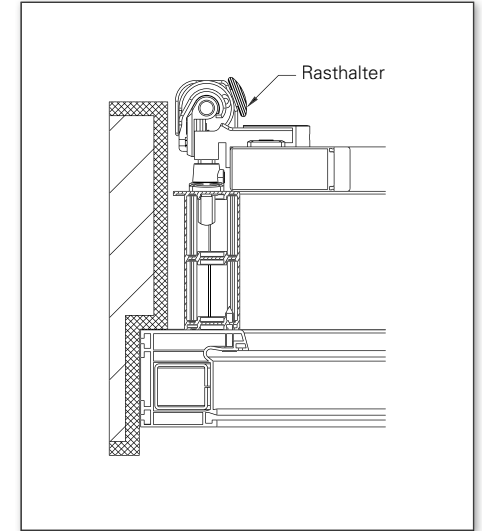
Montageart A
von innen durch den Falz verschraubt



Montageart B
von aussen verschraubt

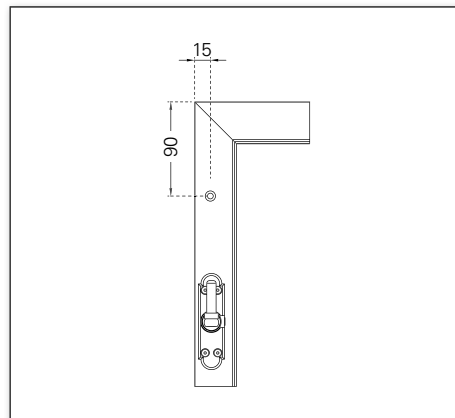


Montageart C
von innen verschraubt

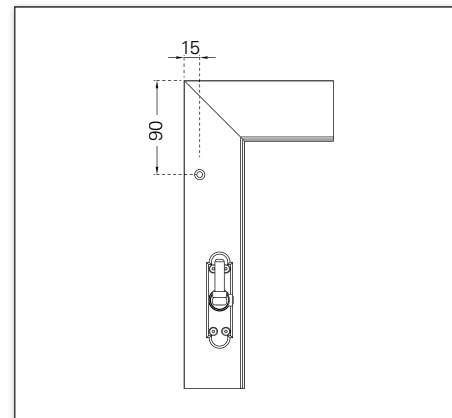


Einrückmaße Montagebohrungen

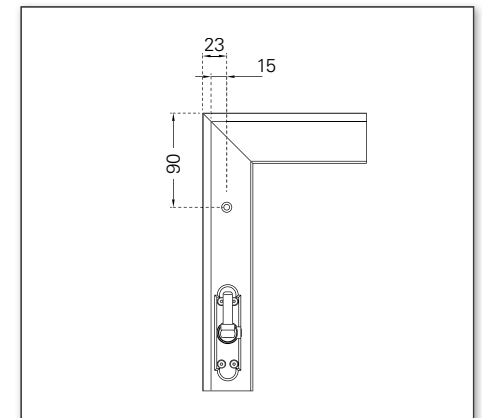
Basisrahmen 40



Basisrahmen 58



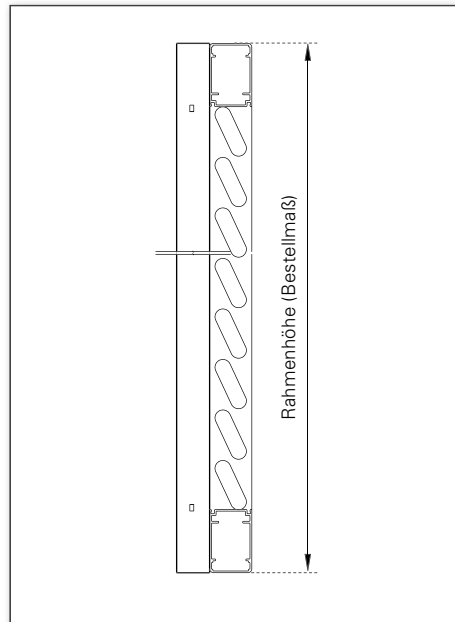
Basisrahmen 48/100



Maßanleitung | Aufmaße R40, R58, R48/100

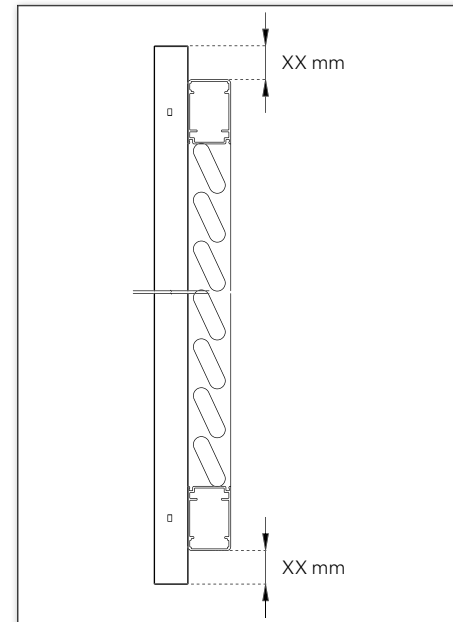
Standard

Laden oben und unten mit Rahmen bündig



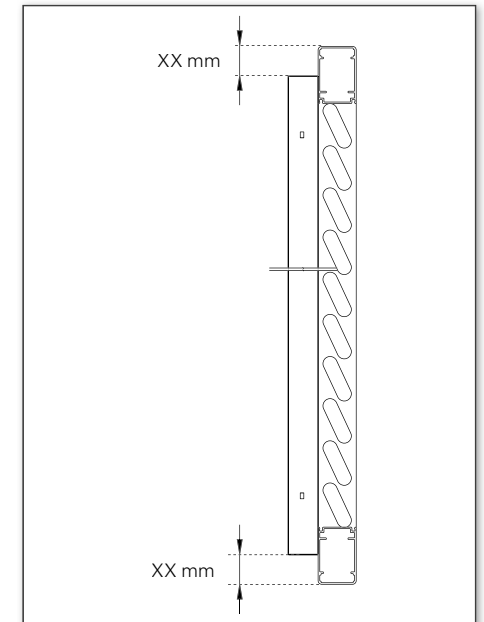
Einstand

Laden oben und/oder unten unter Rahmen einstehend



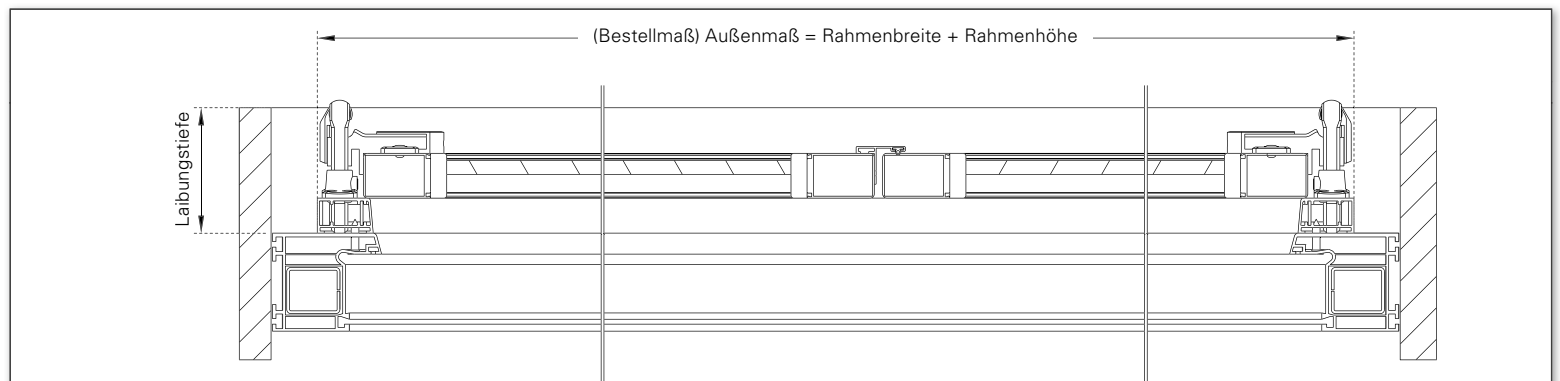
Überstand

Laden oben und/oder unten über Rahmen überstehend



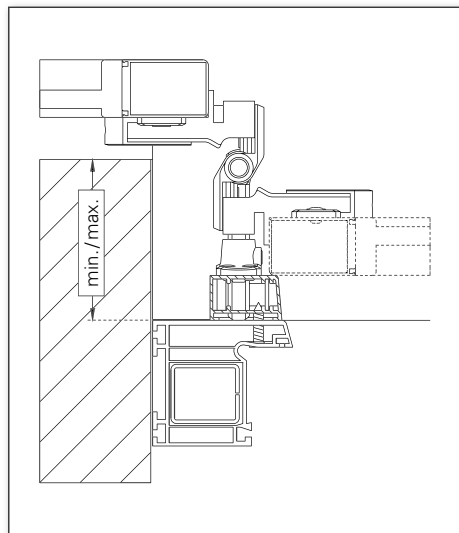
Bestellangaben R40, R58, R48/100

- Rahmenaußenmaß (Breite und Höhe)
- Laibungstiefe
- Rahmenbreite
- Anschlagschema
- Überstand oben/unten
- Einstand oben/unten
- Ladenhalter
- optional: Innenöffner (nur bei R58)



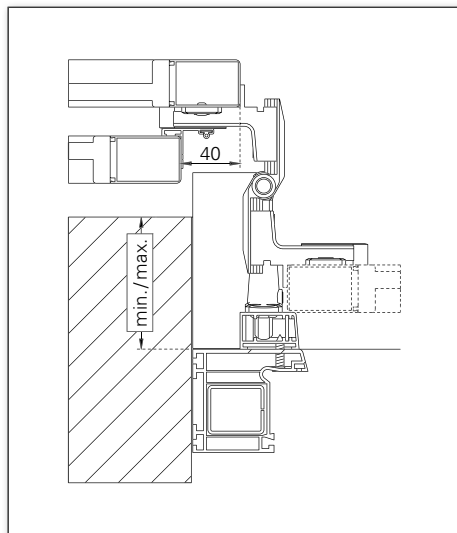
Maßanleitung | Laibungstiefen Basisrahmen R40 und R58

Standard



Schemen: 1L/1R, 2, 2L/2R, 3L/3R, 4
Maße: min. 75 mm/max. 230 mm

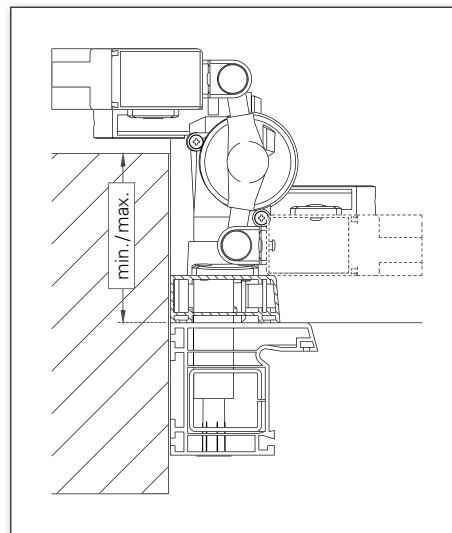
Standard
 bei Außenscharnierung



Schemen: 2LA/2RA, 3LA/3RA, 4A
Maße: min. 25 mm/max. 170 mm

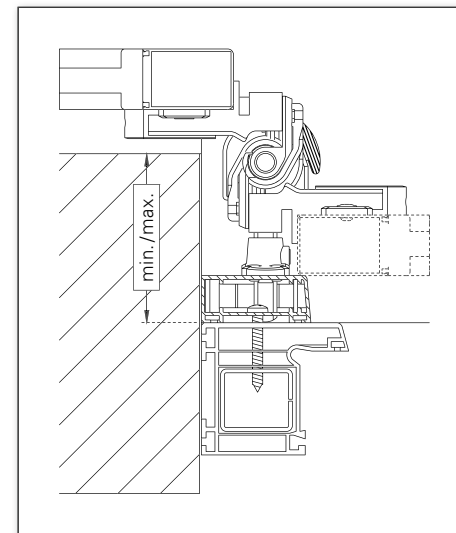
Achtung: Schemen asymmetrisch,
 innerer Flügel 25 mm kleiner

Bei Innenöffner



Schemen: 1L/1R, 2, 2L/2R, 3L/3R, 4
Maße: min. 100 mm/max. 230 mm

Bei Rasthalter



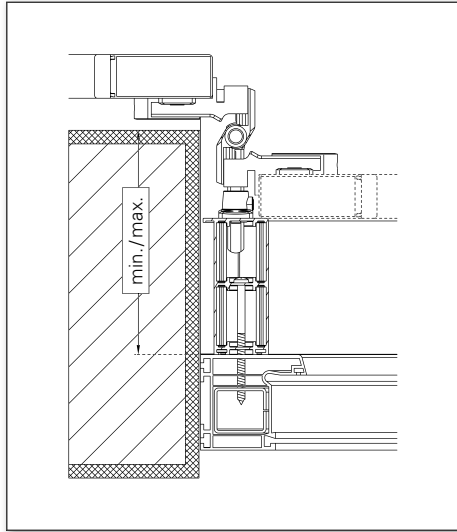
Schemen: 1L/1R, 2, 2L/2R, 3L/3R, 4
Maße: min. 85 mm/max. 230 mm

Schemen: 2LA/2RA, 3LA/3RA, 4A
Maße: min. 25 mm/max. 170 mm

Achtung: innerer Flügel 40 mm kleiner

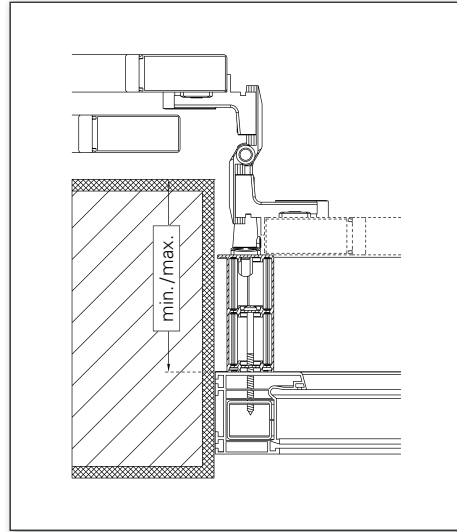
Maßanleitung | Laibungstiefen Basisrahmen R48/100

Standard



Schemen: 1L/1R, 2, 2L/2R, 3L/3R, 4
Maße: min. 150 mm/max. 305 mm

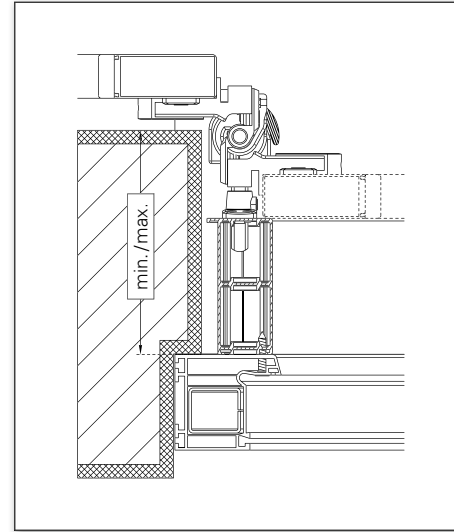
Standard
bei Außenscharnierung



Schemen: 2LA/2RA, 3LA/3RA, 4A
Maße: min. 100 mm/max. 245 mm

Achtung: Schemen asymmetrisch,
innerer Flügel 25 mm kleiner

Bei Rasthalter



Schemen: 1L/1R, 2, 2L/2R, 3L/3R, 4
Maße: min. 160 mm/max. 305 mm

Schemen: 2LA/2RA, 3LA/3RA, 4A
Maße: min. 100 mm/max. 245 mm

Achtung: innerer Flügel 40 mm kleiner

Bestellformular | Basisrahmen R40, R58, R48/100

Datum	Seite	von	Kommission
Ihre Adresse und Unterschrift			Klappladenmodell
Ihre Kundennummer			Aufteilung bei Kombimodellen
Ihr Sachbearbeiter			Montagebohrung <input type="checkbox"/> ja
gewünschter Termin			Ocean Line plus <input type="checkbox"/> ja

	<input type="checkbox"/> ANGEBOT	<input type="checkbox"/> AUFTRAG	
	<i>Oberfläche</i>	<i>Farbsystem</i>	<i>Farbnummer</i>
Rahmen	<input type="checkbox"/> FSM <input type="checkbox"/> Holzdekor <input type="checkbox"/> Divers	<input type="checkbox"/> RAL <input type="checkbox"/> NCS <input type="checkbox"/> VSR	
Flügel	<input type="checkbox"/> FSM <input type="checkbox"/> Holzdekor <input type="checkbox"/> Divers	<input type="checkbox"/> RAL <input type="checkbox"/> NCS <input type="checkbox"/> VSR	
Beschläge	<input type="checkbox"/> FSM EHRET <input type="checkbox"/> Divers	<input type="checkbox"/> RAL <input type="checkbox"/> NCS <input type="checkbox"/> VSR	
Beschläge MACO	<input type="checkbox"/> schwarz	<input type="checkbox"/> weiß	



Tel. +49 (0) 78 22/439-0
 Fax +49 (0) 78 22/439-217
 www.ehret.com

Nachbestellung
 bei Nachlieferungen unbedingt
 ursprüngliche Auftrags-Nr. angeben:

--

Pos.	Anzahl Elemente	Anschlag-schema	Flügel gesamt	Basisrahmen			Rahmen dreiseitig	Fenster	Tür	Fertigmaße <i>Rahmenaußenmaße</i>			Flügel				Rasthalter	Innenöffner	Beschläge		
				R40 40 mm	R58 58 mm	R48/100 48 mm				Breite	Höhe	Laibungstiefe	oben		unten				Überstand	Art.-Nr.	Bezeichnung
				<input type="checkbox"/>	<input type="checkbox"/>	<input type="checkbox"/>	<input type="checkbox"/>	<input type="checkbox"/>	<input type="checkbox"/>								<input type="checkbox"/>	<input type="checkbox"/>			
				<input type="checkbox"/>	<input type="checkbox"/>	<input type="checkbox"/>	<input type="checkbox"/>	<input type="checkbox"/>	<input type="checkbox"/>								<input type="checkbox"/>	<input type="checkbox"/>			
				<input type="checkbox"/>	<input type="checkbox"/>	<input type="checkbox"/>	<input type="checkbox"/>	<input type="checkbox"/>	<input type="checkbox"/>								<input type="checkbox"/>	<input type="checkbox"/>			
				<input type="checkbox"/>	<input type="checkbox"/>	<input type="checkbox"/>	<input type="checkbox"/>	<input type="checkbox"/>	<input type="checkbox"/>								<input type="checkbox"/>	<input type="checkbox"/>			
				<input type="checkbox"/>	<input type="checkbox"/>	<input type="checkbox"/>	<input type="checkbox"/>	<input type="checkbox"/>	<input type="checkbox"/>								<input type="checkbox"/>	<input type="checkbox"/>			
				<input type="checkbox"/>	<input type="checkbox"/>	<input type="checkbox"/>	<input type="checkbox"/>	<input type="checkbox"/>	<input type="checkbox"/>								<input type="checkbox"/>	<input type="checkbox"/>			
				<input type="checkbox"/>	<input type="checkbox"/>	<input type="checkbox"/>	<input type="checkbox"/>	<input type="checkbox"/>	<input type="checkbox"/>								<input type="checkbox"/>	<input type="checkbox"/>			
				<input type="checkbox"/>	<input type="checkbox"/>	<input type="checkbox"/>	<input type="checkbox"/>	<input type="checkbox"/>	<input type="checkbox"/>								<input type="checkbox"/>	<input type="checkbox"/>			
				<input type="checkbox"/>	<input type="checkbox"/>	<input type="checkbox"/>	<input type="checkbox"/>	<input type="checkbox"/>	<input type="checkbox"/>								<input type="checkbox"/>	<input type="checkbox"/>			

EHRET GmbH

Bahnhofstrasse 14-18

D-77972 Mahlberg

Tel. +49(0) 78 22/439-0

Fax +49(0) 78 22/439-116

www.ehret.com

Made in Germany

© 03.2020 EHRET GmbH | F07.D | Technische Änderungen vorbehalten