

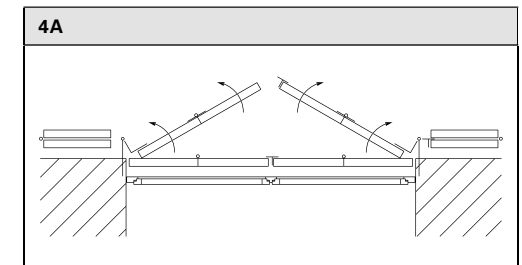
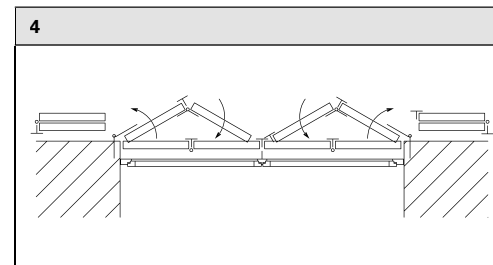
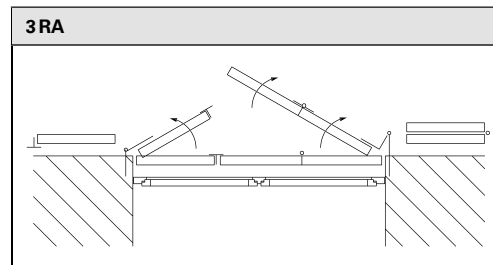
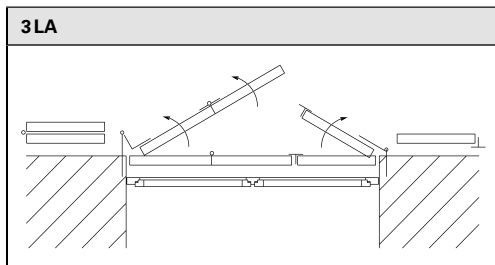
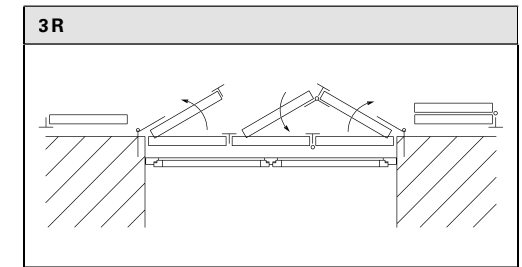
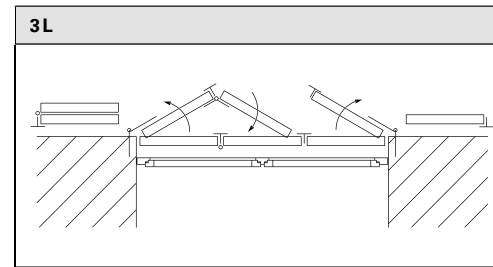
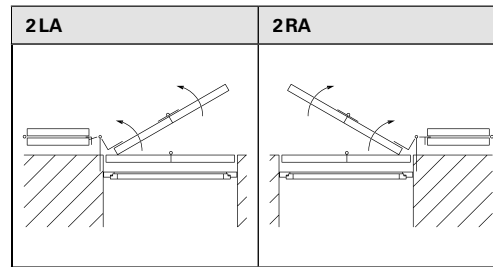
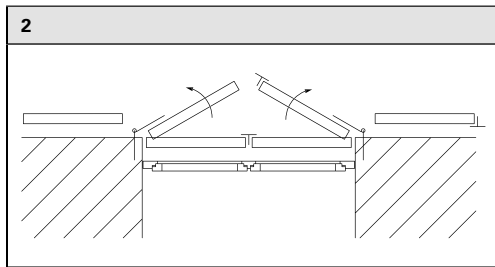
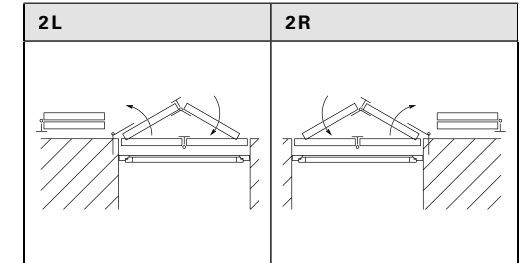
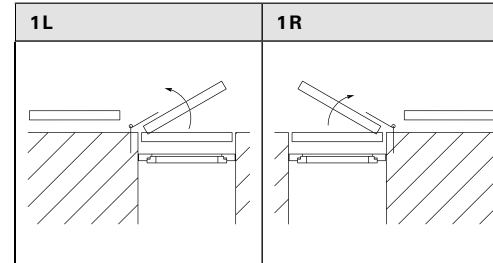
Cadre de base

Cadres de montage / dormants



Schémas de pose

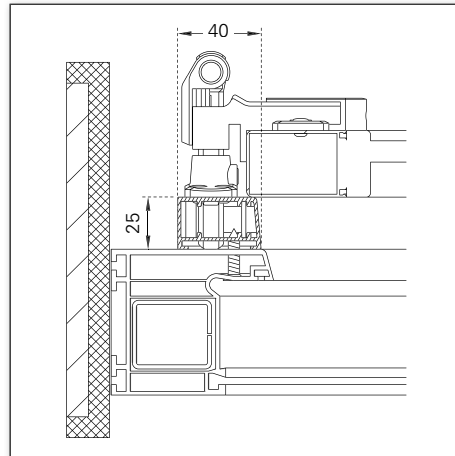
Toujours vue depuis l'intérieur !



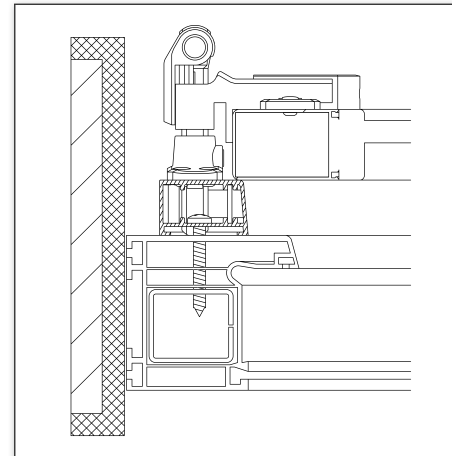
Instructions

Types de montage pour cadre 40

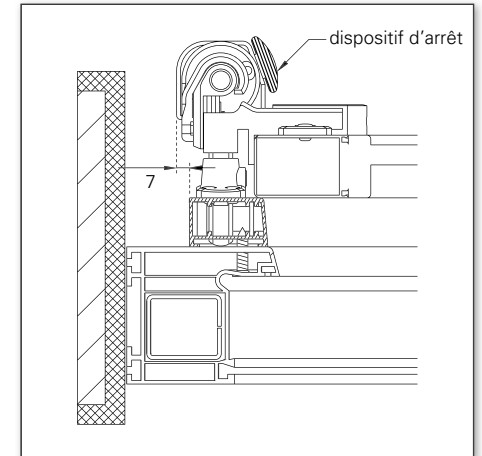
Montage A
Cadre vissé sur dormant de l'intérieur



Montage B
Cadre vissé de l'extérieur

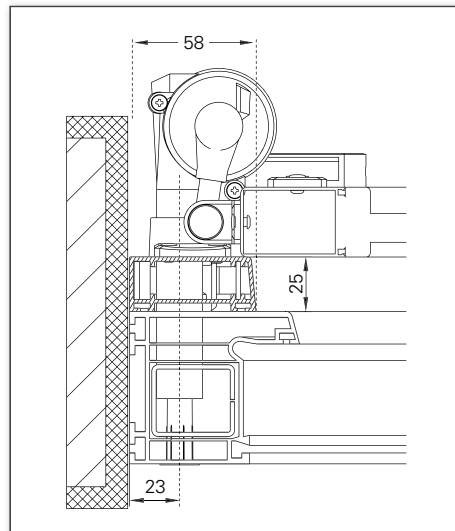


Montage C
Cadre vissé de l'intérieur

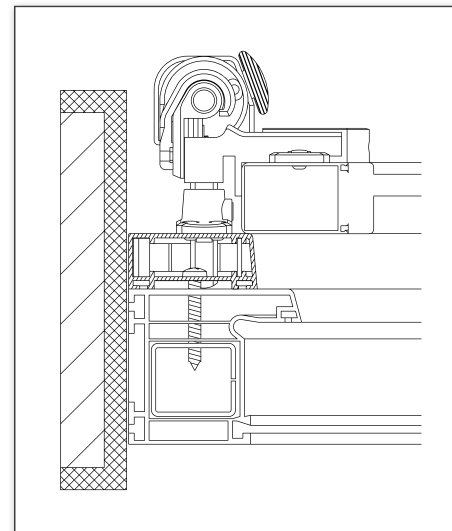


Types de montage pour cadre 58

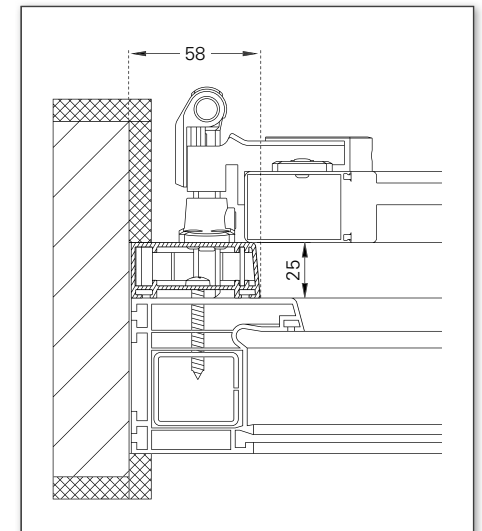
Montage A
Avec dispositif d'ouverture intérieur entre tableau



Montage B
Avec dispositif d'arrêt entre tableau



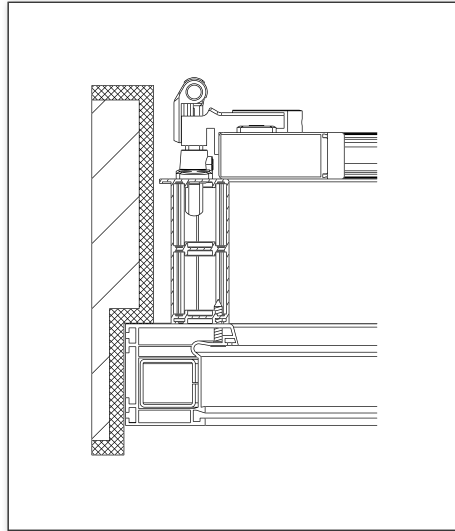
Montage C
Encastré ou entre tableau



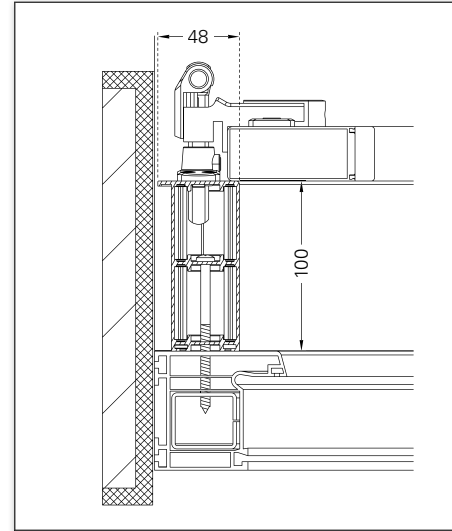
Instructions

Types de montage pour cadre 48/100

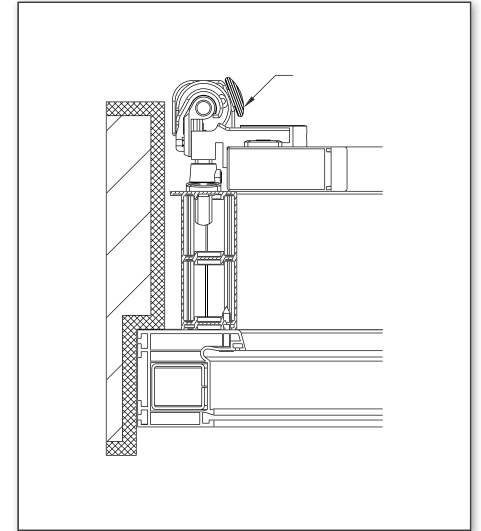
Montage A
Cadre vissé sur dormant de l'intérieur



Montage B
Cadre vissé de l'extérieur

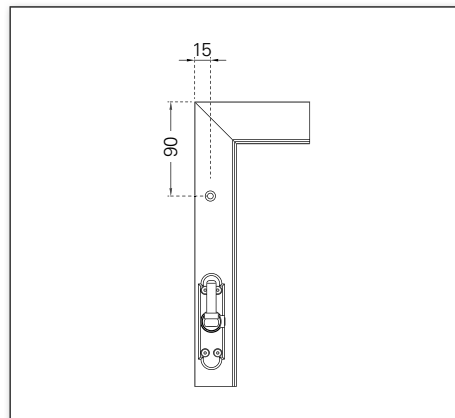


Montage C
Cadre vissé de l'intérieur avec dispositif d'arrêt

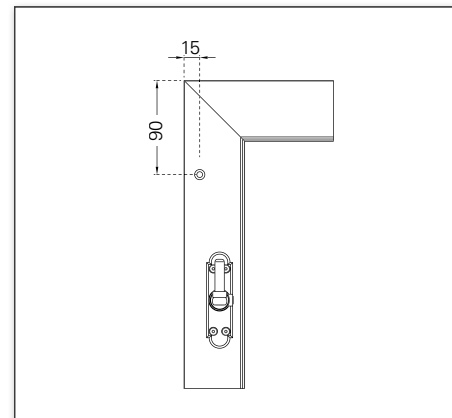


Trous de montage

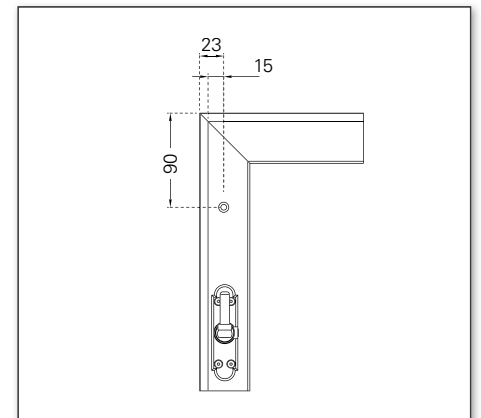
Cadre de base 40



Cadre de base 58



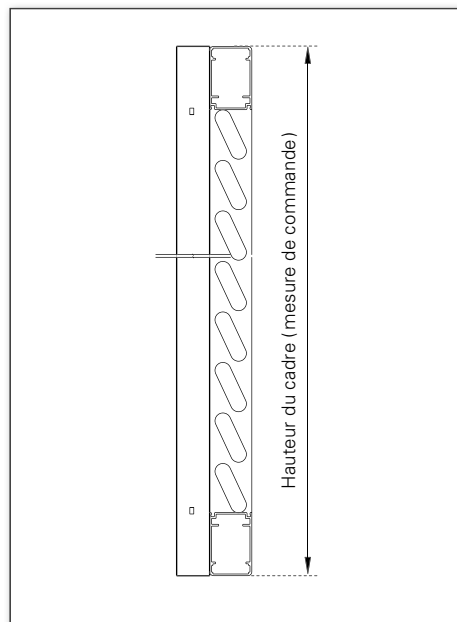
Cadre de base 48/100



Prise de mesures | R40, R58, R48/100

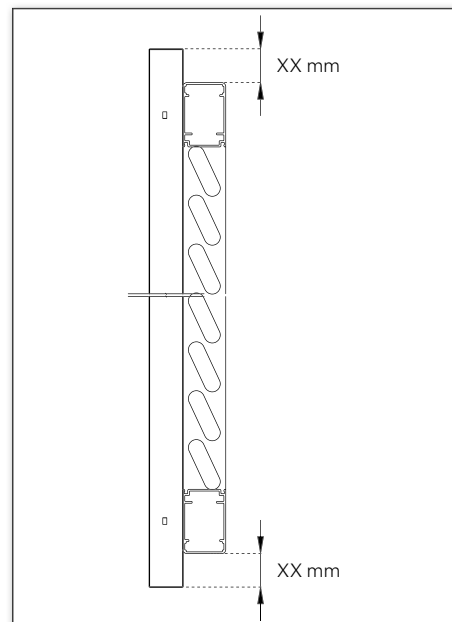
Standard

Battant en haut et en bas aligné avec cadre



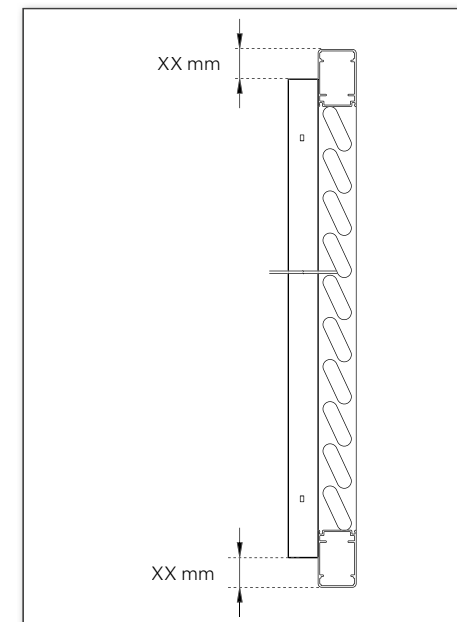
Retrait

Battant en haut et/ou en bas en retrait du cadre



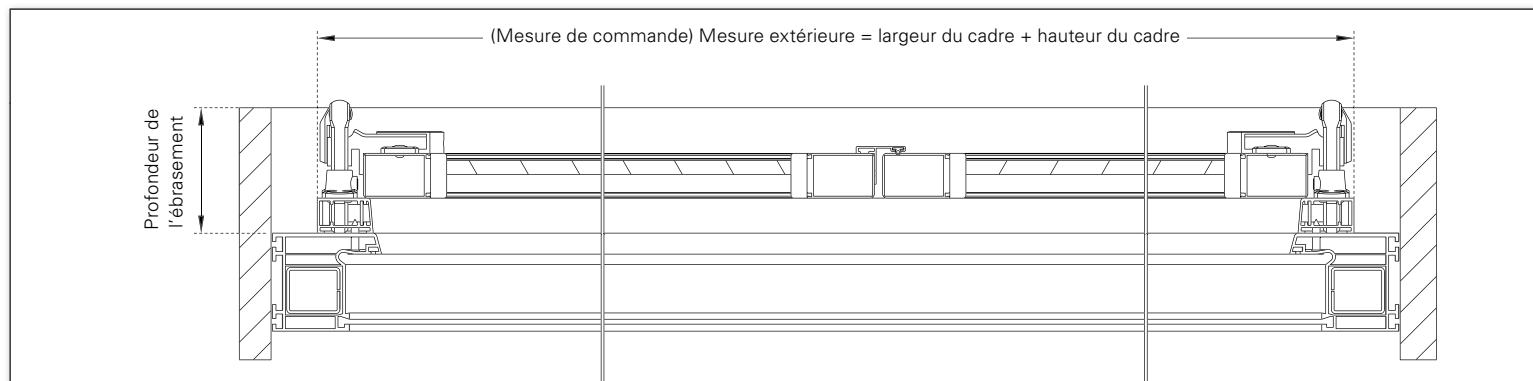
Débord

Battant en haut et/ou en bas déborde du cadre



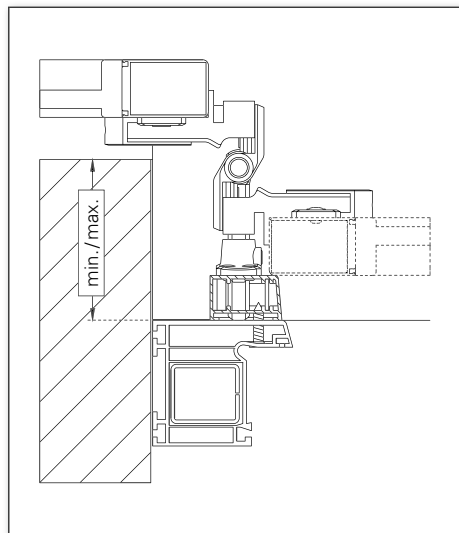
Indications nécessaires pour la commande

- mesure extérieure du cadre (largeur et hauteur)
- profondeur de l'ébrasement
- largeur du cadre (R40, R58 ou R48/100)
- schéma de pose
- débord en haut/en bas
- retrait en haut/en bas
- arrêt de volet
- en option dispositif d'ouverture intérieur (uniquement pour largeur du cadre 58mm)



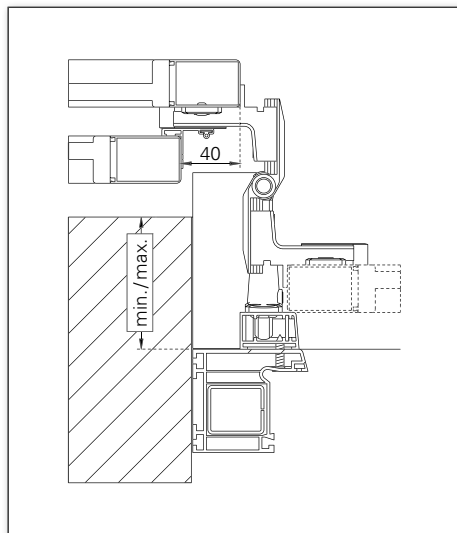
Consigne concernant profondeurs de l'ébrasement | Cadre de base R40, R58

Standard



Schémas : 1L/1R, 2, 2L/2R, 3L/3R, 4
Dimensions : min. 75 mm / max. 230 mm

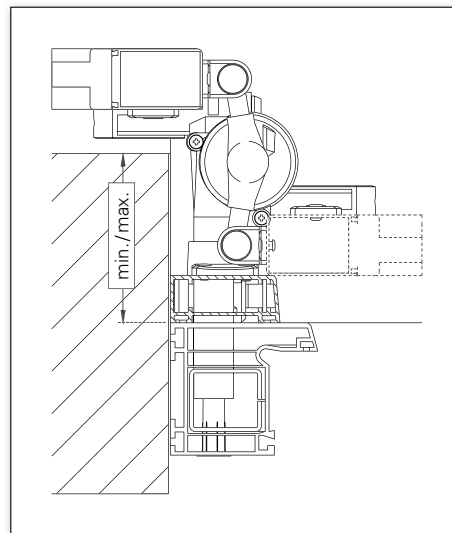
Standard
en cas de charnières extérieures



Schémas : 2LA/2RA, 3LA/3RA, 4A
Dimensions : min. 25 mm / max. 170 mm

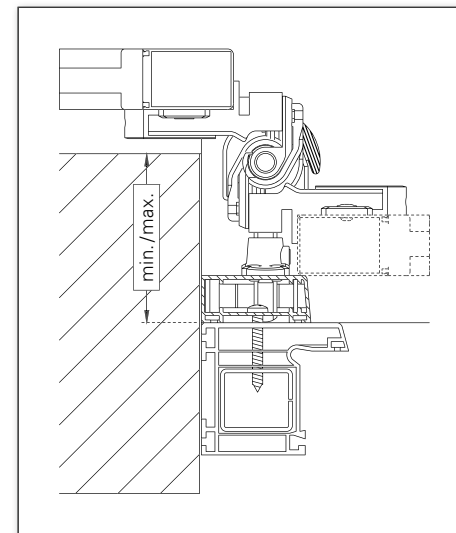
Attention : Schémas asymétrique, battant intérieur et plus petit de 25 mm

Avec dispositif d'ouverture intérieur



Schémas : 1L/1R, 2, 2L/2R, 3L/3R, 4
Dimensions : min. 100 mm / max. 230 mm

Avec dispositif d'arrêt



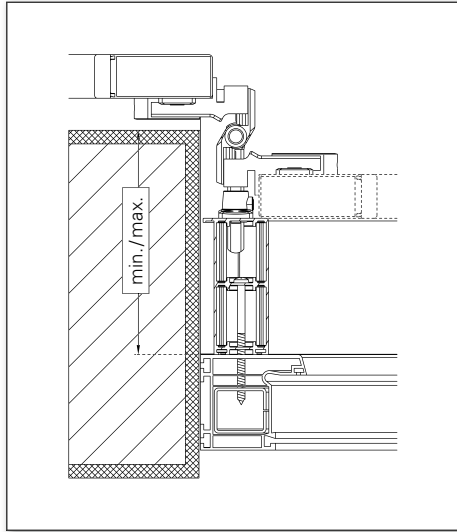
Schémas : 1L/1R, 2, 2L/2R, 3L/3R, 4
Dimensions : min. 85 mm / max. 230 mm

Schémas : 2LA/2RA, 3LA/3RA, 4A
Dimensions : min. 25mm/max. 170 mm

Attention : battant intérieur et plus petit de 40 mm

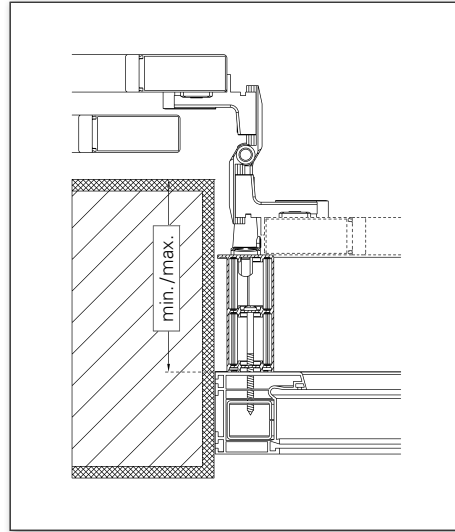
Consigne concernant profondeurs de l'ébrasement | Cadre de base R48/100

Standard



Schémas : 1L/1R, 2, 2L/2R, 3L/3R, 4
Dimensions : min. 150 mm / max. 305 mm

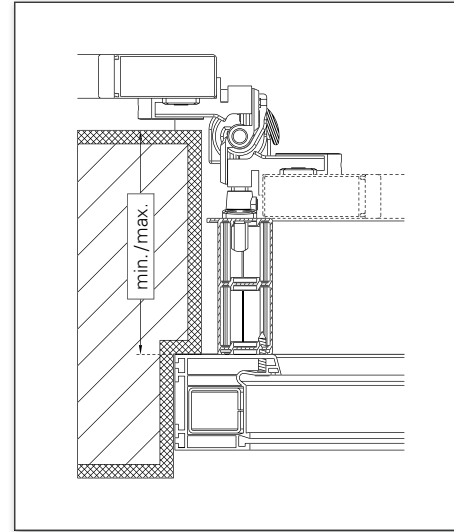
Standard en cas de charnières extérieures



Schémas : 2LA/2RA, 3LA/3RA, 4A
Dimensions : min. 100 mm / max. 245 mm

Attention : Schémas asymétrique, battant intérieur et plus petit de 25 mm

Avec dispositif d'arrêt



Schémas : 1L/1R, 2, 2L/2R, 3L/3R, 4
Dimensions : min. 160 mm / max. 305 mm

Schémas : 2LA/2RA, 3LA/3RA, 4A
Dimensions : min. 100 mm / max. 245 mm

Attention : battant intérieur et plus petit de 40 mm

Formulaire | Cadre de base R40, R58, R48/100

Date	page	sur	Référence
Votre adresse et signature			Modèle du volet
Votre numéro du client			Répartition
Votre interlocuteur			Trous de montage <input type="checkbox"/> oui
Délai souhaité			Ocean Line plus <input type="checkbox"/> oui

	<input type="checkbox"/> OFFRE	<input type="checkbox"/> COMMANDE	
	Surface	Système	N° coloris
Cadre	<input type="checkbox"/> SMF <input type="checkbox"/> Décor bois <input type="checkbox"/> Divers	<input type="checkbox"/> RAL <input type="checkbox"/> NCS <input type="checkbox"/> VSR	
Volets	<input type="checkbox"/> SMF <input type="checkbox"/> Décor bois <input type="checkbox"/> Divers	<input type="checkbox"/> RAL <input type="checkbox"/> NCS <input type="checkbox"/> VSR	
Accessoires	<input type="checkbox"/> SMF EHRET <input type="checkbox"/> Divers	<input type="checkbox"/> RAL <input type="checkbox"/> NCS <input type="checkbox"/> VSR	
Access. MACO	<input type="checkbox"/> noir	<input type="checkbox"/> blanc	



Tel. +49 (0) 78 22/439-0
 Fax +49 (0) 78 22/439-217
www.ehret.com

Commande complémentaire
 Indiquer le n° de la commande initiale en cas de livraisons complémentaires :

Rep.	Quant. ouvert.	Schéma de pose	Total vantaux	Cadre			Cadre trois côté	Fenêtre	Porte	Dimensions finies <i>Mesure extérieure du cadre</i>		Profondeur de l'ébrasement	Vantaux				Dispositif d'arrêt	Dispositif d'ouverture intérieur	Accessoires		
				R40 40 mm	R58 58 mm	R48/100 48 mm				Largeur	Hauteur		en haut		en bas				Quant.	N° d'article	Descriptif
				<input type="checkbox"/>	<input type="checkbox"/>	<input type="checkbox"/>	<input type="checkbox"/>	<input type="checkbox"/>	<input type="checkbox"/>				<input type="checkbox"/>	<input type="checkbox"/>	<input type="checkbox"/>	<input type="checkbox"/>	<input type="checkbox"/>				
				<input type="checkbox"/>	<input type="checkbox"/>	<input type="checkbox"/>	<input type="checkbox"/>	<input type="checkbox"/>	<input type="checkbox"/>				<input type="checkbox"/>	<input type="checkbox"/>	<input type="checkbox"/>	<input type="checkbox"/>	<input type="checkbox"/>				
				<input type="checkbox"/>	<input type="checkbox"/>	<input type="checkbox"/>	<input type="checkbox"/>	<input type="checkbox"/>	<input type="checkbox"/>				<input type="checkbox"/>	<input type="checkbox"/>	<input type="checkbox"/>	<input type="checkbox"/>	<input type="checkbox"/>				
				<input type="checkbox"/>	<input type="checkbox"/>	<input type="checkbox"/>	<input type="checkbox"/>	<input type="checkbox"/>	<input type="checkbox"/>				<input type="checkbox"/>	<input type="checkbox"/>	<input type="checkbox"/>	<input type="checkbox"/>	<input type="checkbox"/>				
				<input type="checkbox"/>	<input type="checkbox"/>	<input type="checkbox"/>	<input type="checkbox"/>	<input type="checkbox"/>	<input type="checkbox"/>				<input type="checkbox"/>	<input type="checkbox"/>	<input type="checkbox"/>	<input type="checkbox"/>	<input type="checkbox"/>				
				<input type="checkbox"/>	<input type="checkbox"/>	<input type="checkbox"/>	<input type="checkbox"/>	<input type="checkbox"/>	<input type="checkbox"/>				<input type="checkbox"/>	<input type="checkbox"/>	<input type="checkbox"/>	<input type="checkbox"/>	<input type="checkbox"/>				
				<input type="checkbox"/>	<input type="checkbox"/>	<input type="checkbox"/>	<input type="checkbox"/>	<input type="checkbox"/>	<input type="checkbox"/>				<input type="checkbox"/>	<input type="checkbox"/>	<input type="checkbox"/>	<input type="checkbox"/>	<input type="checkbox"/>				
				<input type="checkbox"/>	<input type="checkbox"/>	<input type="checkbox"/>	<input type="checkbox"/>	<input type="checkbox"/>	<input type="checkbox"/>				<input type="checkbox"/>	<input type="checkbox"/>	<input type="checkbox"/>	<input type="checkbox"/>	<input type="checkbox"/>				
				<input type="checkbox"/>	<input type="checkbox"/>	<input type="checkbox"/>	<input type="checkbox"/>	<input type="checkbox"/>	<input type="checkbox"/>				<input type="checkbox"/>	<input type="checkbox"/>	<input type="checkbox"/>	<input type="checkbox"/>	<input type="checkbox"/>				

EHRET GmbH

Bahnhofstrasse 14-18

D-77972 Mahlberg

Tel. +49(0) 78 22/439-0

Fax +49(0) 78 22/439-116

www.ehret.com

Made in Germany

© 03.2020 EHRET GmbH | F07.F | Sous réserve de modifications techniques