

Telaio di base

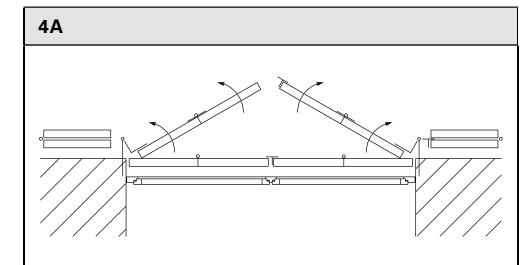
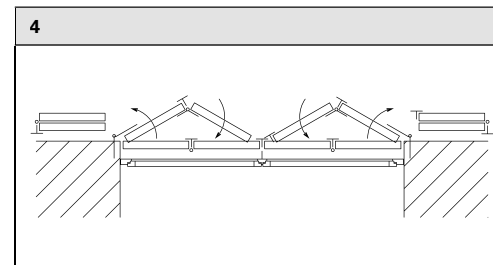
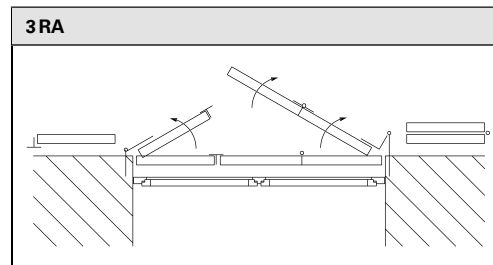
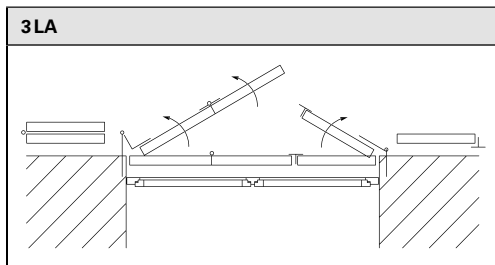
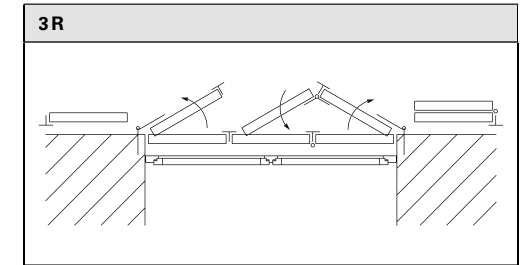
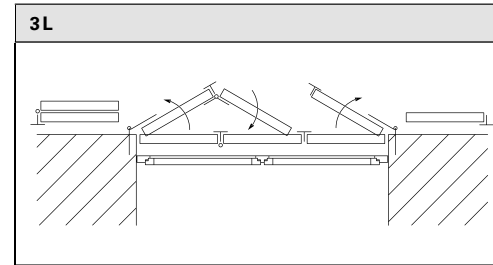
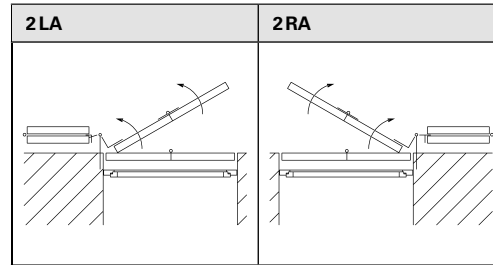
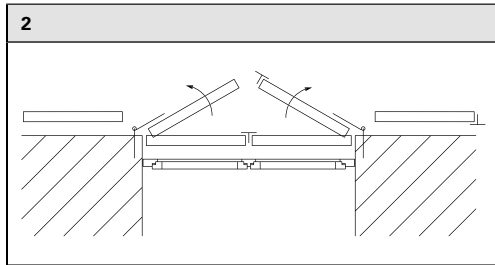
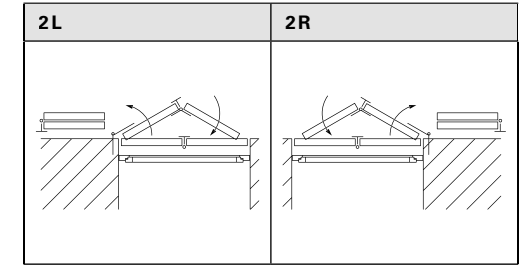
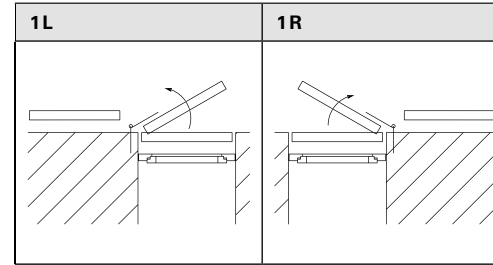
Telai di montaggio/intelaiature



Modulo d'ordine
e scheda tecnica

Schemi di posa

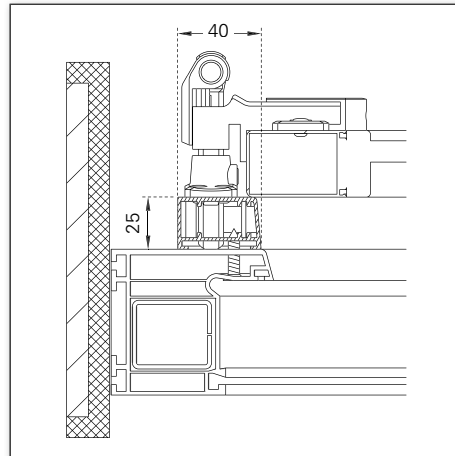
Le viste sono dall'interno!



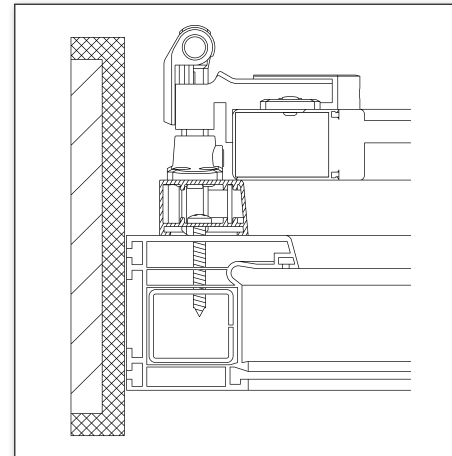
Istruzioni di misurazione

Tipi di montaggio per telaio 40

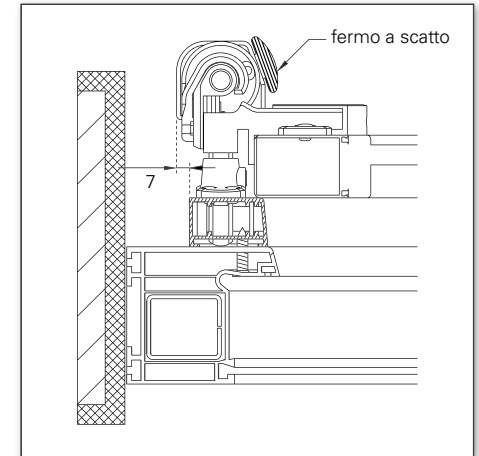
Tipo di montaggio A
avvitato dall'interno mediante battentatura



Tipo di montaggio B
avvitato dall'esterno

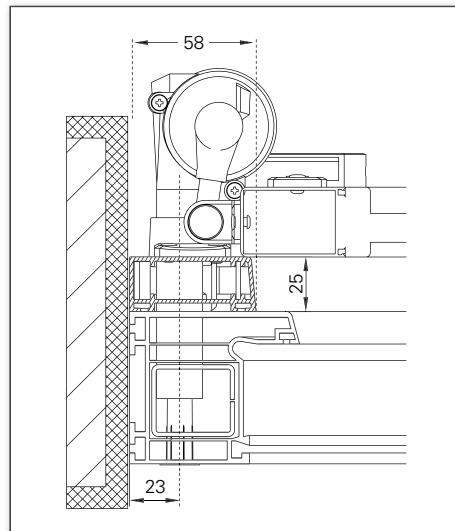


Tipo di montaggio C
avvitato dall'interno

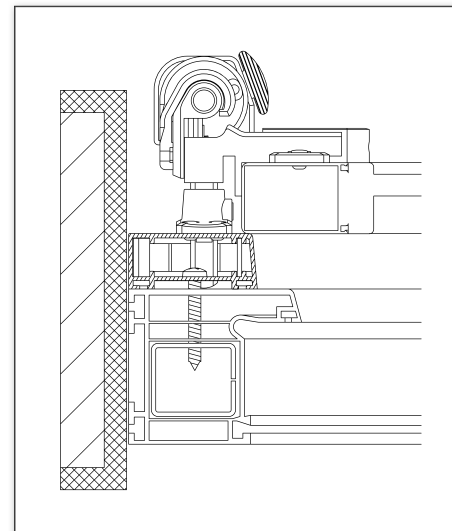


Tipi di montaggio per telaio 58

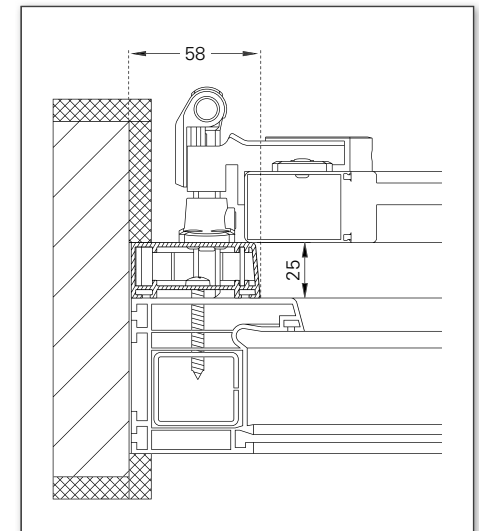
Tipo di montaggio A
con apripersiana interno a filo sul lato



Tipo di montaggio B
con fermo a scatto a filo sul lato



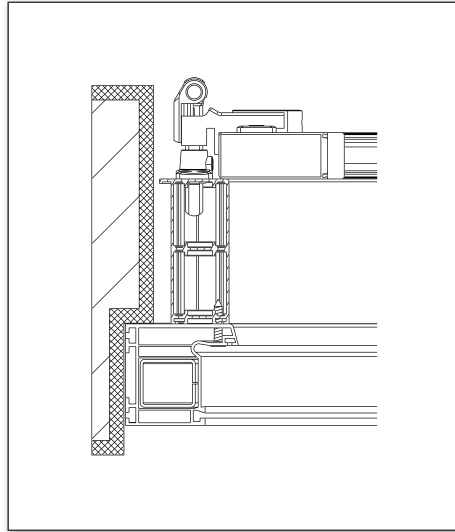
Tipo di montaggio C
applicato sotto intonaco o a filo sul lato



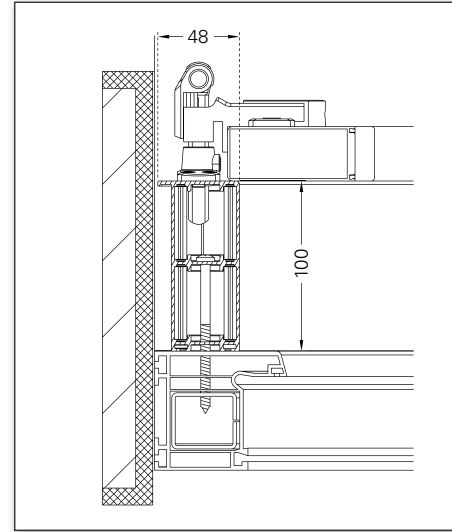
Istruzioni di misurazione

Tipi di montaggio per telaio 48/100

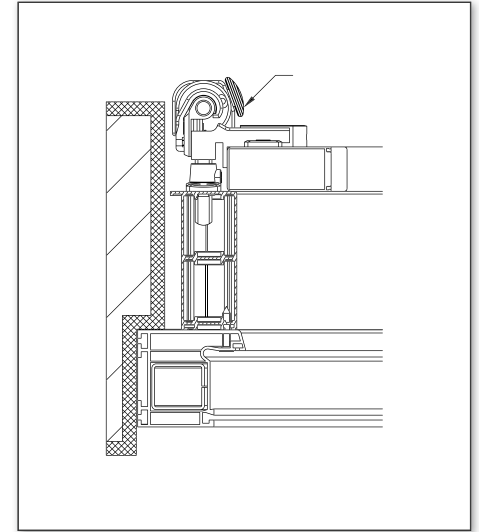
Tipo di montaggio A
avvitato dall'interno mediante battentatura



Tipo di montaggio B
avvitato dall'esterno

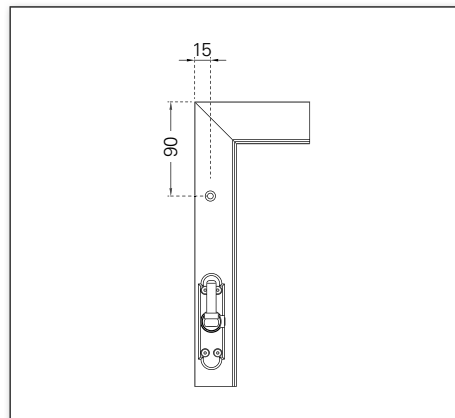


Tipo di montaggio C
con fermo a scatto avvitato dall'interno

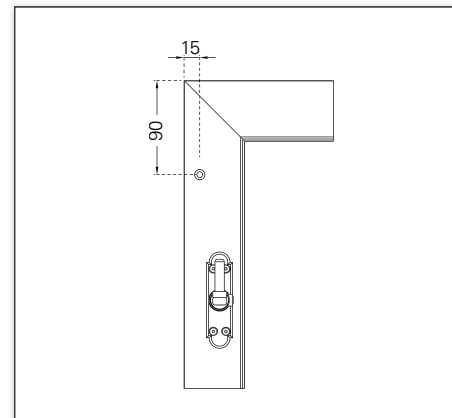


Fori di montaggio

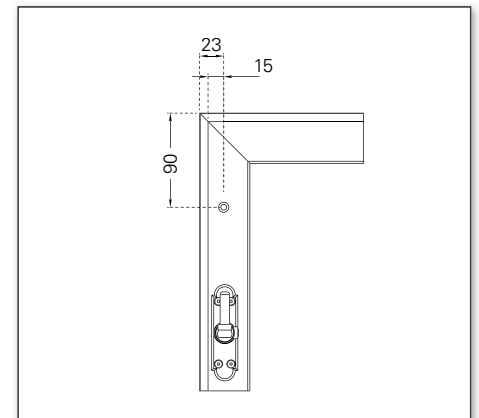
Telaio di base 40



Telaio di base 58



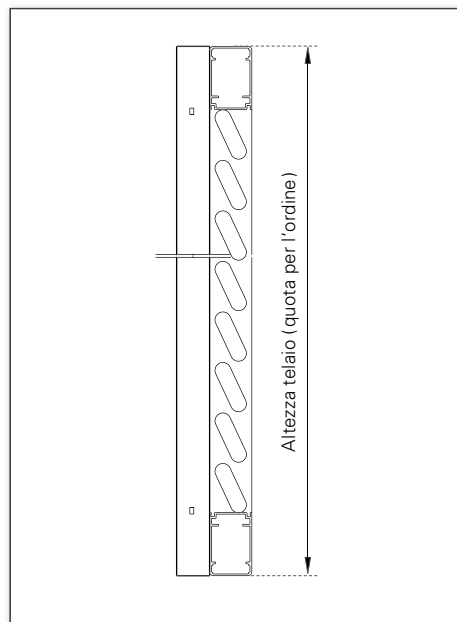
Telaio di base 48/100



Misurazione | Telaio di base R40, R58, R48/100

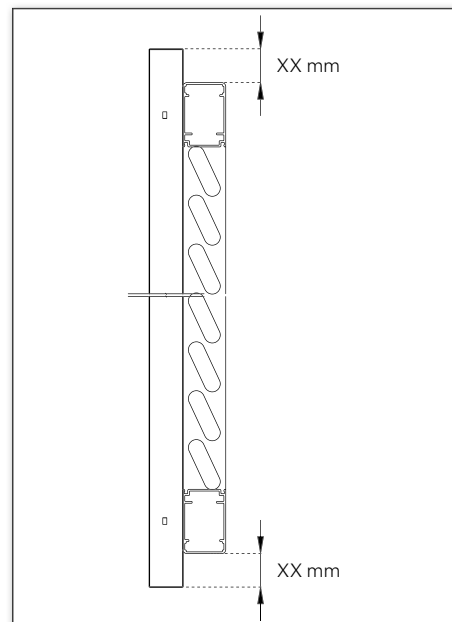
Standard

Persiana a filo con il telaio in alto e in basso



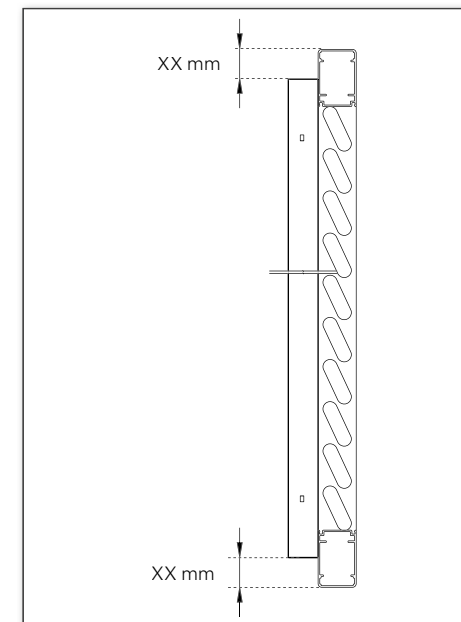
Rientro

Persiana rientrante nel telaio in alto e/o in basso



Sporgenza

Persiana sporgente oltre il telaio in alto e/o in basso



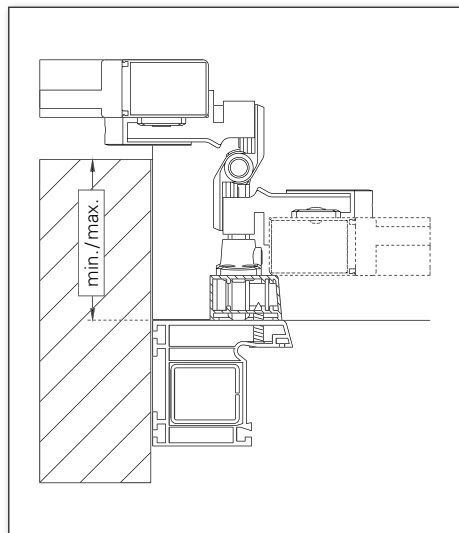
Indicazioni per l'ordine

- Quota esterna telaio (larghezza e altezza)
- Profondità del vano murario
- Larghezza telaio 40 o 58 o 48/100 mm
- Schema di posa
- Sporgenza in alto/in basso
- Rientro in alto/in basso
- Fermapersiana
- Optional: apripersiana interno (solo per larghezza telaio 58)



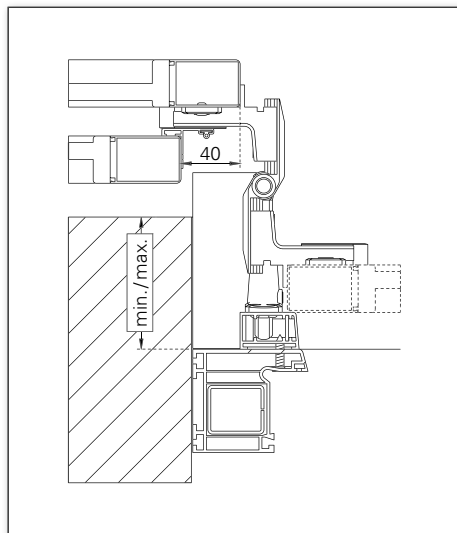
Indicazione relativa alle profondità del vano murario | Telaio di base R40, R58

Standard



Schemi: 1L/1R, 2, 2L/2R, 3L/3R, 4
Quote: min. 75 mm / max. 230 mm

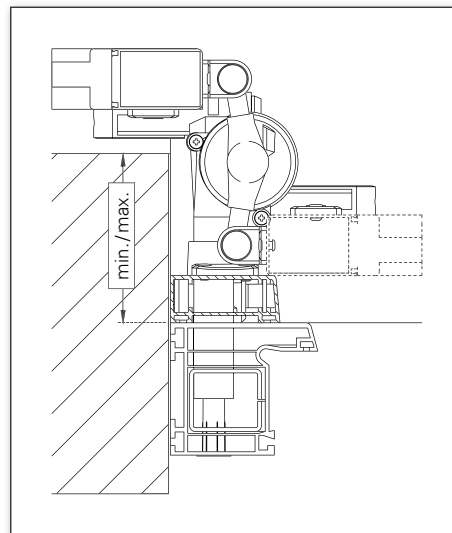
Standard
per montaggio delle cerniere all'esterno



Schemi: 2LA/2RA, 3LA/3RA, 4A
Quote: min. 25 mm / max. 170 mm

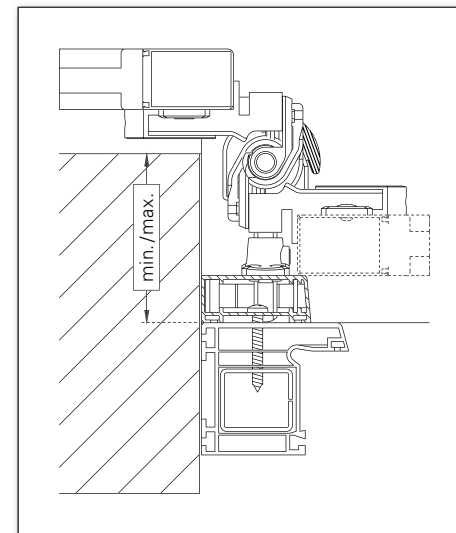
Attenzione: schemi asimmetrico; anta interna più piccola di 25 mm

Con apripersiana interno



Schemi: 1L/1R, 2, 2L/2R, 3L/3R, 4
Quote: min. 100 mm / max. 230 mm

Con fermo a scatto



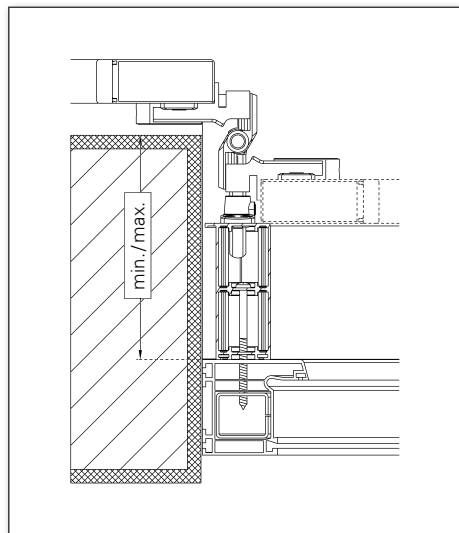
Schemi: 1L/1R, 2, 2L/2R, 3L/3R, 4
Quote: min. 85 mm / max. 230 mm

Schemi: 2LA/2RA, 3LA/3RA, 4A
Quote: min. 25 mm / max. 170 mm

Attenzione: anta interna più piccola di 40 mm

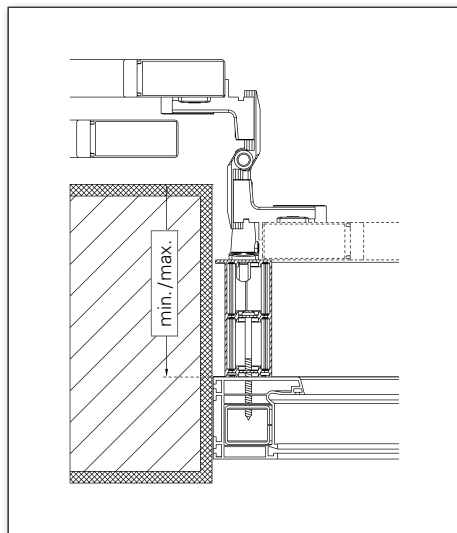
Indicazione relativa alle profondità del vano murario | Telaio di base 48/100

Standard



Schemi: 1L/1R, 2, 2L/2R, 3L/3R, 4
Quote: min. 150 mm / max. 305 mm

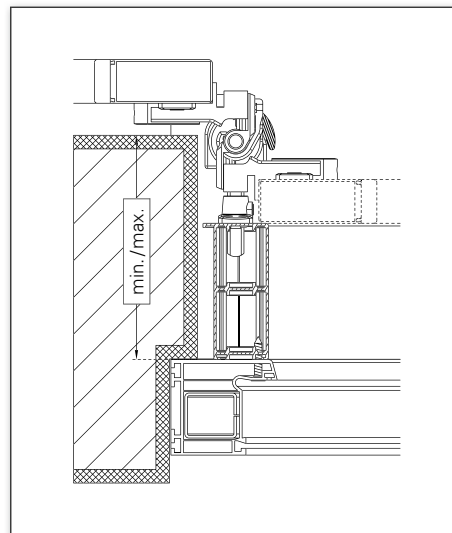
Standard
per montaggio delle cerniere all'esterno



Schemi: 2LA/2RA, 3LA/3RA, 4A
Quote: min. 100 mm / max. 245 mm

Attenzione: schemi asimmetrico; anta interna più piccola di 25 mm

Con fermo a scatto



Schemi: 1L/1R, 2, 2L/2R, 3L/3R, 4
Quote: min. 160 mm / max. 305 mm

Schemi: 2LA/2 RA, 3LA/3RA, 4A
Quote: min. 100 mm / max. 245 mm

Attenzione: anta interna più piccola di 40 mm

Modulo | Telaio di base R40, R58, R48/100

Data	pagina	di	Commissione
Indirizzo e firma			Tipo di persiana a battenti
Codice cliente			Suddivisione per modelli combinati
Addetto			Fori di montaggio <input type="checkbox"/> sì
Termine di consegna desiderato			Ocean Line plus <input type="checkbox"/> sì

	<input type="checkbox"/> OFFERTA	<input type="checkbox"/> ORDINE	
	Superficie	Gama	N.º de color
Telaio	<input type="checkbox"/> FSM*	<input type="checkbox"/> RAL	
	<input type="checkbox"/> Decor. legno	<input type="checkbox"/> NCS	
	<input type="checkbox"/> Altro	<input type="checkbox"/> VSR	
Anta	<input type="checkbox"/> FSM*	<input type="checkbox"/> RAL	
	<input type="checkbox"/> Decor. legno	<input type="checkbox"/> NCS	
	<input type="checkbox"/> Altro	<input type="checkbox"/> VSR	
Ferramenta	<input type="checkbox"/> FSM*	<input type="checkbox"/> RAL	
EHRET	<input type="checkbox"/> Varie	<input type="checkbox"/> NCS	
	<i>*struttura fine e opaca</i>	<input type="checkbox"/> VSR	
Ferram. MACO	<input type="checkbox"/> nera	<input type="checkbox"/> bianca	



Tel. +49(0)78 22/439-0
 Fax +49(0)78 22/439-217
www.ehret.com

Ordine successivo
 Per le forniture successive indicare obbligatoriamente il n. d'ordine originario:

--

Pos.	Numero di elementi	Schema di posa	Ante in totale	Telaio			Telaio su tre lati	Finestra	Porta	Misure finali		Profondità del vano murario	Anta				Fermo a scatto	Apripersiana interno	Ferramenta		
				R40 40 mm	R58 58 mm	R48/100 48 mm				Larghezza	Altezza		in alto	in basso		Unità			Cod. art.	Varie	
				<input type="checkbox"/>	<input type="checkbox"/>	<input type="checkbox"/>	<input type="checkbox"/>	<input type="checkbox"/>	<input type="checkbox"/>							<input type="checkbox"/>	<input type="checkbox"/>				
				<input type="checkbox"/>	<input type="checkbox"/>	<input type="checkbox"/>	<input type="checkbox"/>	<input type="checkbox"/>	<input type="checkbox"/>							<input type="checkbox"/>	<input type="checkbox"/>				
				<input type="checkbox"/>	<input type="checkbox"/>	<input type="checkbox"/>	<input type="checkbox"/>	<input type="checkbox"/>	<input type="checkbox"/>							<input type="checkbox"/>	<input type="checkbox"/>				
				<input type="checkbox"/>	<input type="checkbox"/>	<input type="checkbox"/>	<input type="checkbox"/>	<input type="checkbox"/>	<input type="checkbox"/>							<input type="checkbox"/>	<input type="checkbox"/>				
				<input type="checkbox"/>	<input type="checkbox"/>	<input type="checkbox"/>	<input type="checkbox"/>	<input type="checkbox"/>	<input type="checkbox"/>							<input type="checkbox"/>	<input type="checkbox"/>				
				<input type="checkbox"/>	<input type="checkbox"/>	<input type="checkbox"/>	<input type="checkbox"/>	<input type="checkbox"/>	<input type="checkbox"/>							<input type="checkbox"/>	<input type="checkbox"/>				
				<input type="checkbox"/>	<input type="checkbox"/>	<input type="checkbox"/>	<input type="checkbox"/>	<input type="checkbox"/>	<input type="checkbox"/>							<input type="checkbox"/>	<input type="checkbox"/>				
				<input type="checkbox"/>	<input type="checkbox"/>	<input type="checkbox"/>	<input type="checkbox"/>	<input type="checkbox"/>	<input type="checkbox"/>							<input type="checkbox"/>	<input type="checkbox"/>				
				<input type="checkbox"/>	<input type="checkbox"/>	<input type="checkbox"/>	<input type="checkbox"/>	<input type="checkbox"/>	<input type="checkbox"/>							<input type="checkbox"/>	<input type="checkbox"/>				

EHRET GmbH

Bahnhofstrasse 14-18

D-77972 Mahlberg

Tel. +49(0) 78 22/439-0

Fax +49(0) 78 22/439-116

www.ehret.com

Made in Germany

© 03.2020 EHRET GmbH | F07.1 | Con riserva di modifiche tecniche