

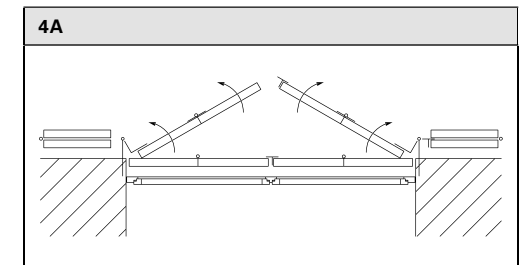
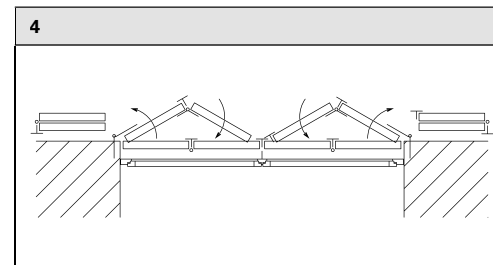
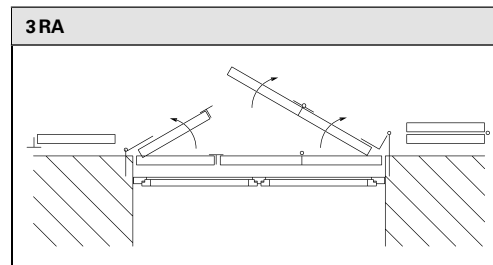
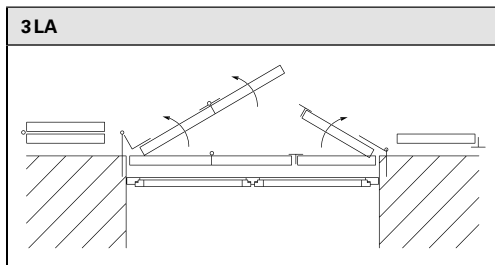
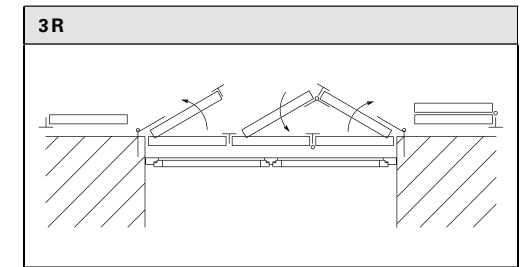
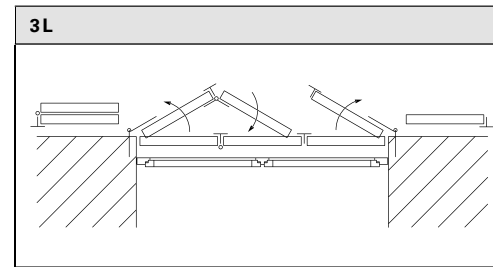
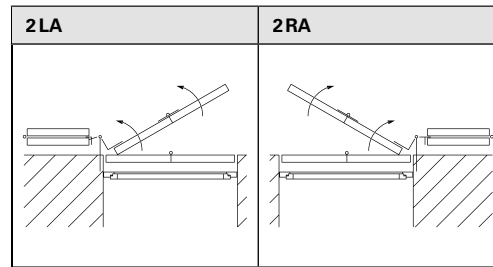
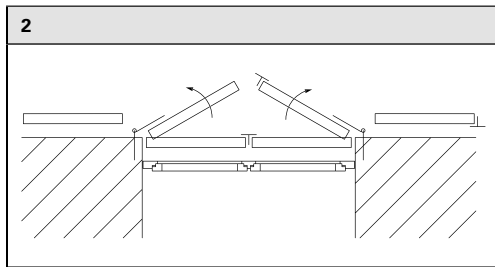
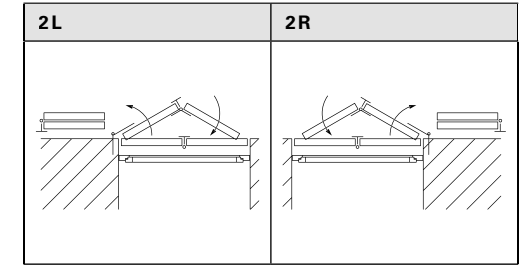
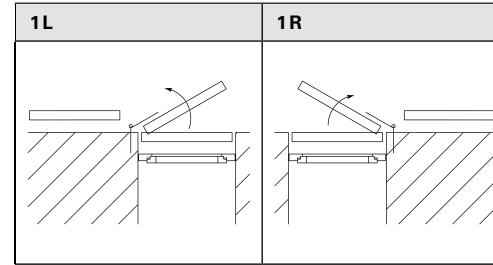
## Marco básico

Marcos de montaje / bastidores



# Esquemas de apertura

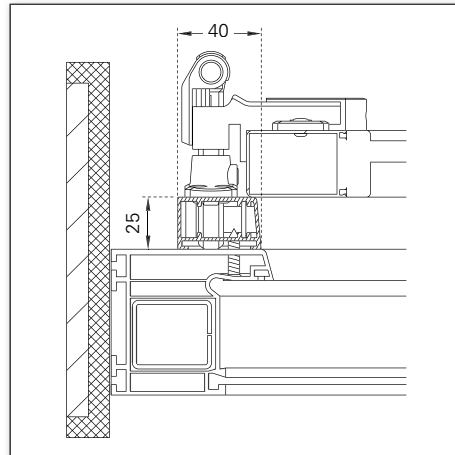
La vista es siempre desde el interior.



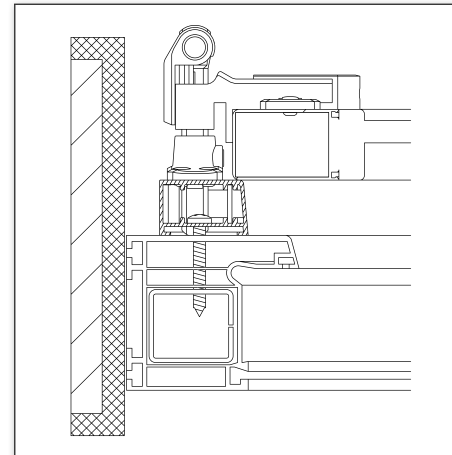
# Toma de medidas | Tipos de montaje

## Marco básico 40

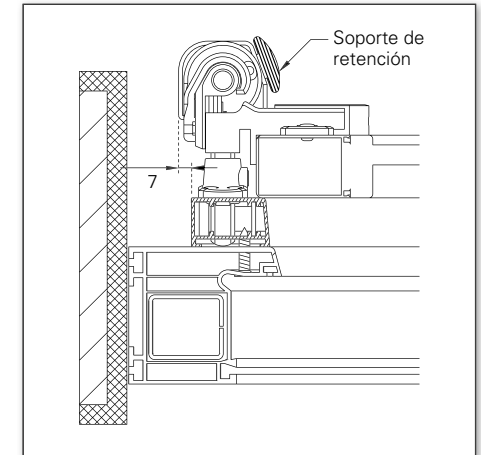
**Tipo de montaje A**  
atornillado por dentro a través del rebaje



**Tipo de montaje B**  
atornillado por fuera

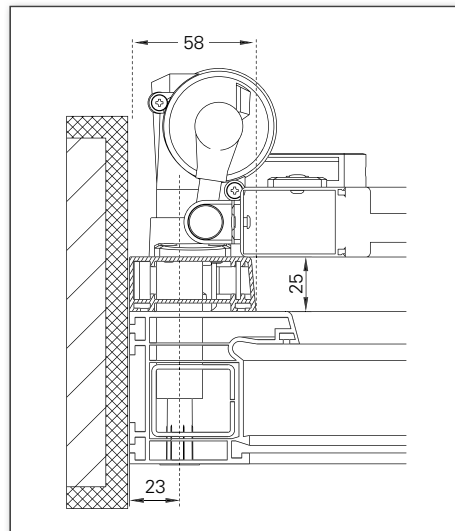


**Tipo de montaje C**  
atornillado por dentro

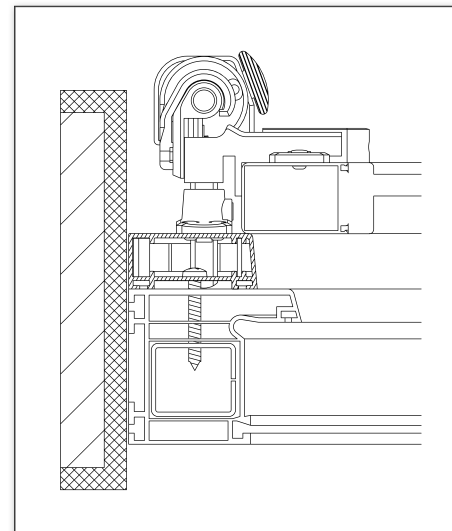


## Marco básico 58

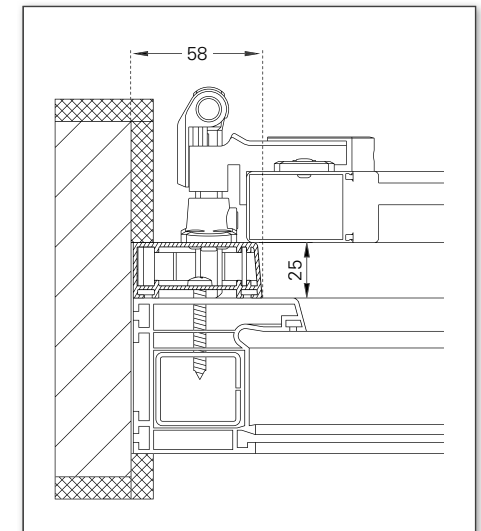
**Tipo de montaje A**  
alineado lateralmente con el elemento de apertura



**Tipo de montaje B**  
alineado lateralmente con el soporte de retención



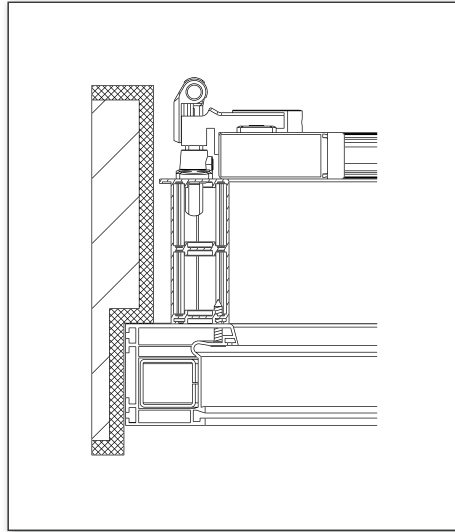
**Tipo de montaje C**  
empotrado o alineado lateralmente



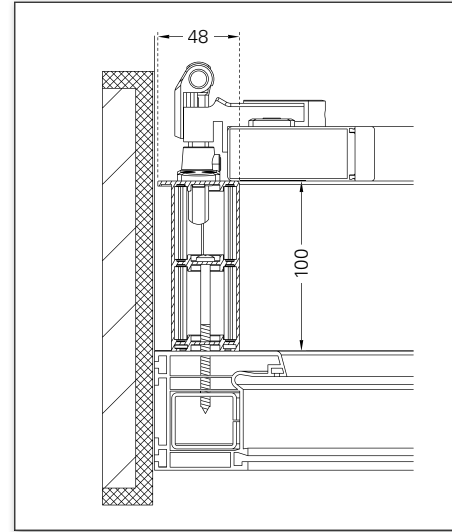
# Toma de medidas | Tipos de montaje | Taladros de montaje

Marco básico 48/100

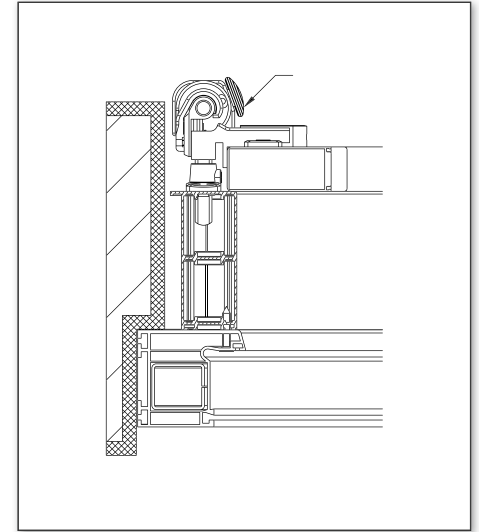
Tipo de montaje A  
atornillado por dentro a través del rebaje



Tipo de montaje B  
atornillado por fuera

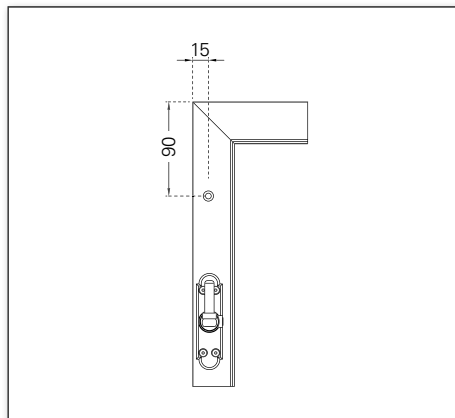


Tipo de montaje C  
atornillado por dentro

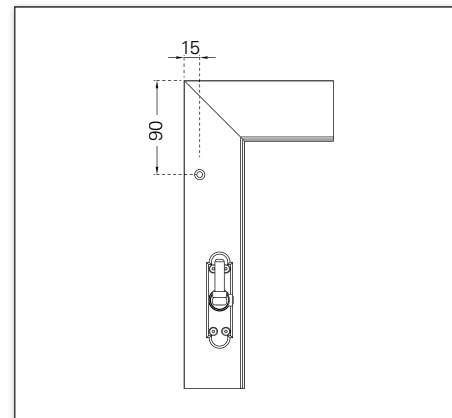


Medidas de enganche taladros de montaje

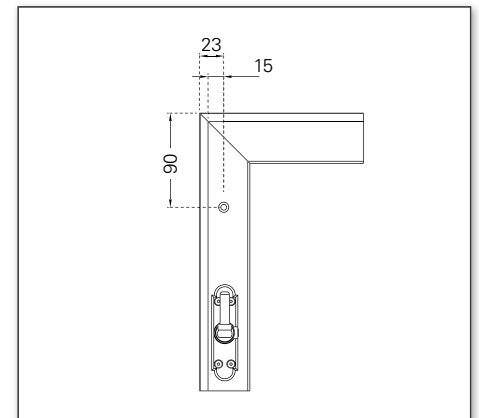
Marco básico 40



Marco básico 58



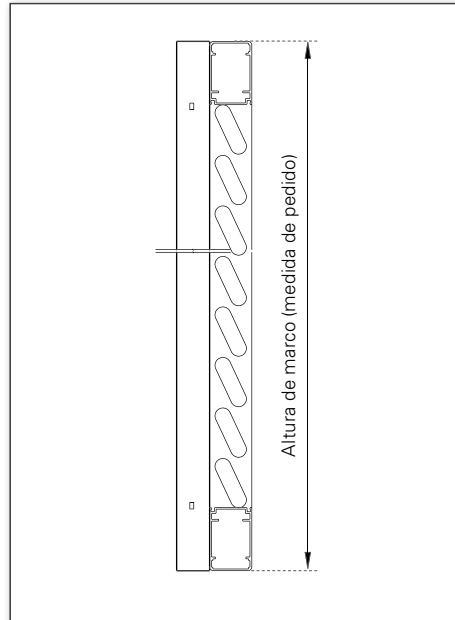
Marco básico 48/100



# Toma de medidas | Medición R40, R58, R48/100

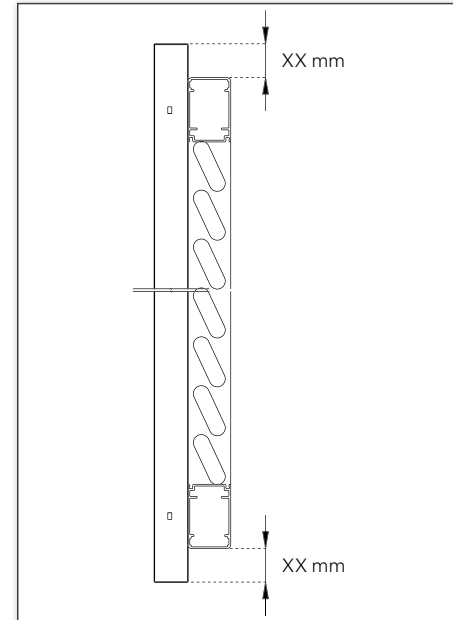
## Estándar

Contraventana superior e inferior con marco alineado



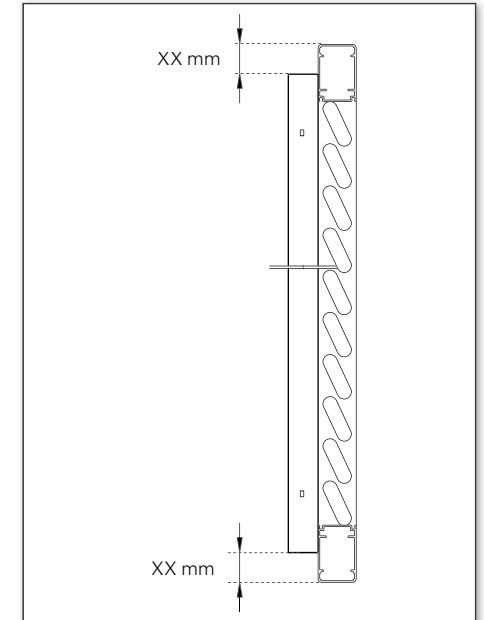
## Entrante

Contraventana superior y/o inferior con marco entrante



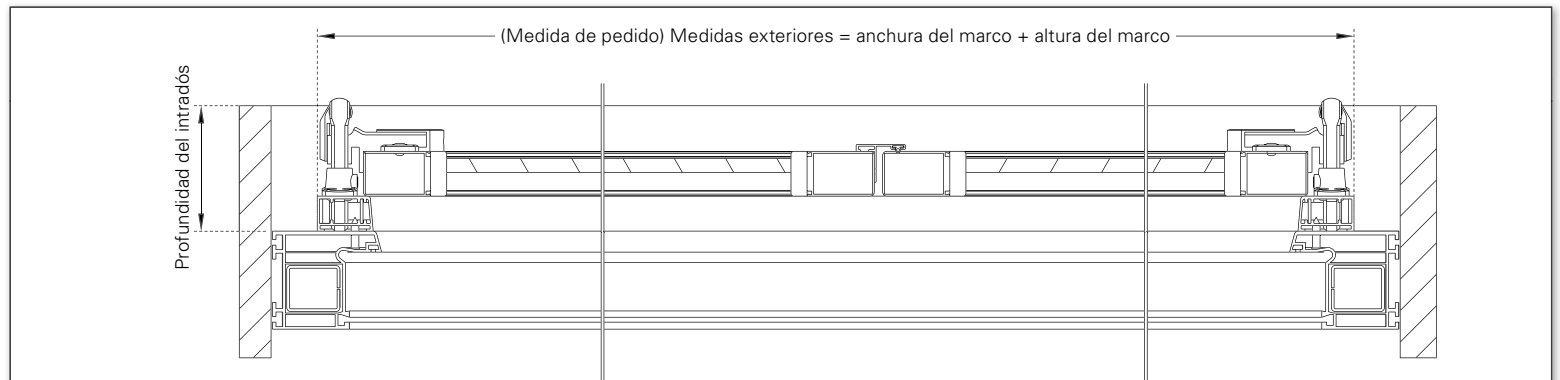
## Saliente

Contraventana superior y/o inferior con marco saliente



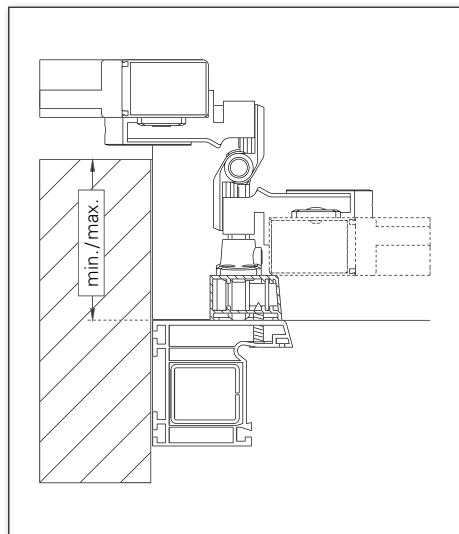
## Datos de pedido

- Medidas exteriores del marco (anchura y altura)
- Profundidad del intradós
- Anchura del marco (R40, R58, R48/100)
- Esquema de apertura
- Saliente arriba/abajo
- Entrante arriba/abajo
- Retenedor de contraventana
- Opcional: elemento de apertura interior (solo en R58)



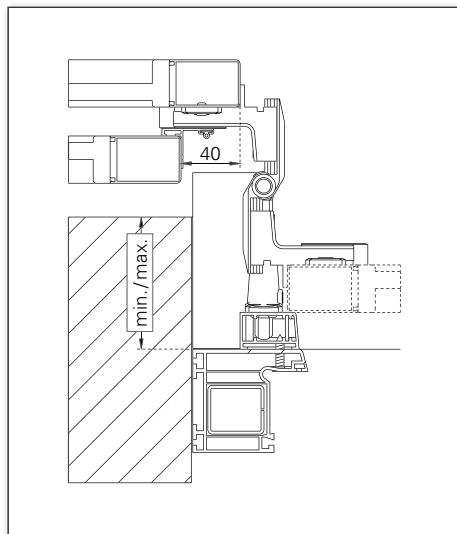
# Toma de medidas | Profundidades del intradós marco básico R40 y R58

Estándar



**Esquemas:** 1L/1R, 2, 2L/2R, 3L/3R, 4  
**Medidas:** mín. 75 mm/máx. 230 mm

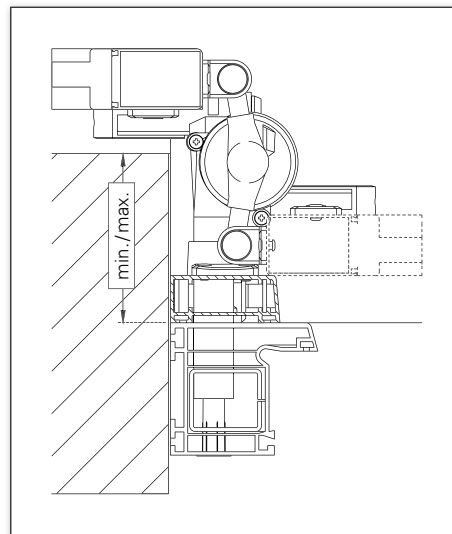
Estándar  
Con charnelas exteriores



**Esquemas:** 2LA/2RA, 3LA/3RA, 4A  
**Medidas:** mín. 25 mm/máx. 170 mm

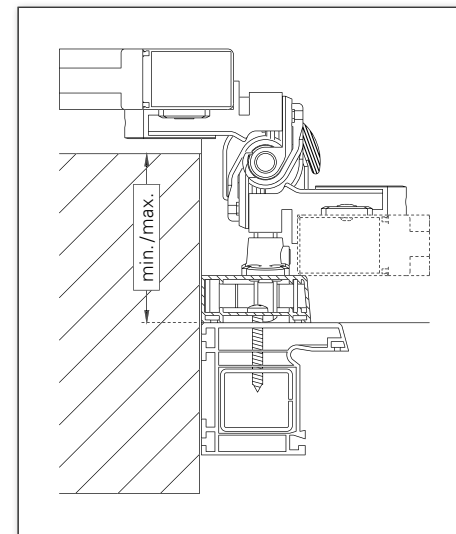
**Atención:** esquemas asimétricos,  
hoja interior 25 mm más  
pequeña

Con elemento de apertura interior



**Esquemas:** 1L/1R, 2, 2L/2R, 3L/3R, 4  
**Medidas:** mín. 100 mm/máx. 230 mm

Con soporte de retención



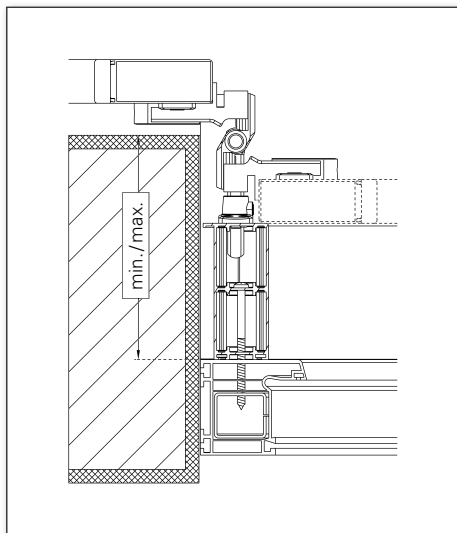
**Esquemas:** 1L/1R, 2, 2L/2R, 3L/3R, 4  
**Medidas:** mín. 85 mm/máx. 230 mm

**Esquemas:** 2LA/2RA, 3LA/3RA, 4A  
**Medidas:** mín. 25 mm/máx. 170 mm

**Atención:** hojas interiores 40 mm más  
pequeñas

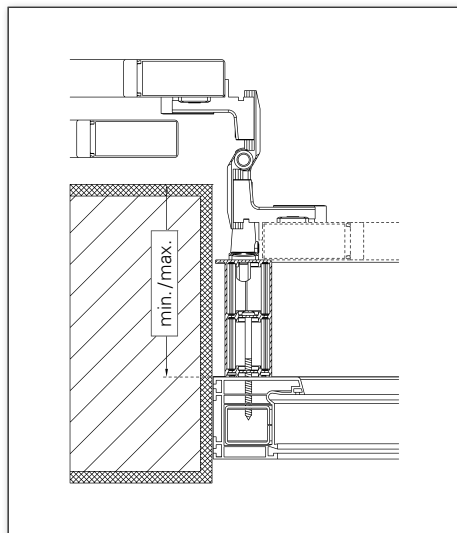
# Toma de medidas | Profundidades del intradós | Marco básico R48/100

Estándar



**Esquemas:** 1L/1R, 2, 2L/2R, 3L/3R, 4  
**Medidas:** mín. 150 mm/máx. 305 mm

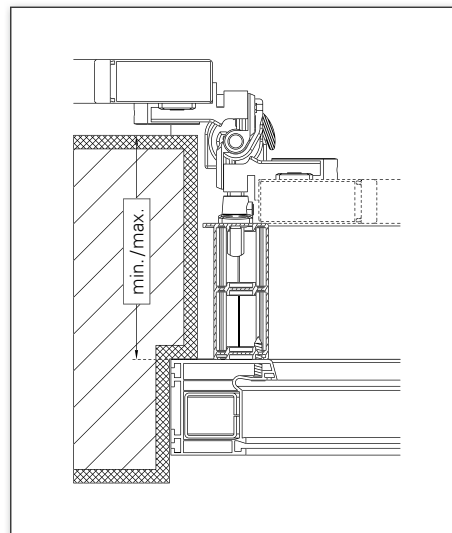
Estándar  
Con charnelas exteriores



**Esquemas:** 2LA/2RA, 3LA/3RA, 4A  
**Medidas:** mín. 100 mm/máx. 245 mm

**Atención:** esquemas asimétricos,  
hoja interior 25 mm más  
pequeña

Con soporte de retención



**Esquemas:** 1L/1R, 2, 2L/2R, 3L/3R, 4  
**Medidas:** mín. 160 mm/máx. 305 mm

**Esquemas:** 2LA/2RA, 3LA/3RA, 4A  
**Medidas:** mín. 100 mm/máx. 245 mm

**Atención:** hoja interior 40 mm más  
pequeña

# Formulario | Marco básico R40, R58, R48/100

Fecha	Página	de	Obra/Proyecto
Dirección y firma			Modelo de contraventana abatible
Número de cliente			Reparto de travesaños
Encargado			Taladro de montaje <input type="checkbox"/> sí
Plazo deseado			Ocean Line plus <input type="checkbox"/> sí

	<input type="checkbox"/> OFERTA	<input type="checkbox"/> PEDIDO	
	<i>Superficie</i>	<i>Gama de color</i>	<i>N.º de color</i>
Marco	<input type="checkbox"/> FSM <input type="checkbox"/> Acabado en madera <input type="checkbox"/> Otro	<input type="checkbox"/> RAL <input type="checkbox"/> NCS <input type="checkbox"/> VSR	
Hojas	<input type="checkbox"/> FSM <input type="checkbox"/> Acabado en madera <input type="checkbox"/> Otro	<input type="checkbox"/> RAL <input type="checkbox"/> NCS <input type="checkbox"/> VSR	
Herrajes EHRET	<input type="checkbox"/> FSM <input type="checkbox"/> Otro	<input type="checkbox"/> RAL <input type="checkbox"/> NCS <input type="checkbox"/> VSR	
Herrajes MACO	<input type="checkbox"/> negro	<input type="checkbox"/> blanco	



Tel. +49 (0) 78 22/439-0  
Fax +49 (0) 78 22/439-217  
www.ehret.com


**Nuevo encargo**  
*Obligatorio en caso de nuevos encargos indicar el n.º de pedido original:*

--

Pos.	Cantidad Elementos	Esquema de apertura	Hojas total	Marco básico			Marco de tres lados	Ventana	Puerta	Medidas finales		Profundidad del intradós	Hoja				Soporte de retención	Elemento de apertura interior	Herrajes		
				R40 40 mm	R58 58 mm	R48/100 48 mm				Medidas exteriores del marco			arriba		abajo				Unidades	Ref.	Denominación
										Anchura	Altura		Saliente	Entrante	Saliente	Entrante					
				<input type="checkbox"/>	<input type="checkbox"/>	<input type="checkbox"/>	<input type="checkbox"/>	<input type="checkbox"/>	<input type="checkbox"/>							<input type="checkbox"/>	<input type="checkbox"/>				
				<input type="checkbox"/>	<input type="checkbox"/>	<input type="checkbox"/>	<input type="checkbox"/>	<input type="checkbox"/>	<input type="checkbox"/>							<input type="checkbox"/>	<input type="checkbox"/>				
				<input type="checkbox"/>	<input type="checkbox"/>	<input type="checkbox"/>	<input type="checkbox"/>	<input type="checkbox"/>	<input type="checkbox"/>							<input type="checkbox"/>	<input type="checkbox"/>				
				<input type="checkbox"/>	<input type="checkbox"/>	<input type="checkbox"/>	<input type="checkbox"/>	<input type="checkbox"/>	<input type="checkbox"/>							<input type="checkbox"/>	<input type="checkbox"/>				
				<input type="checkbox"/>	<input type="checkbox"/>	<input type="checkbox"/>	<input type="checkbox"/>	<input type="checkbox"/>	<input type="checkbox"/>							<input type="checkbox"/>	<input type="checkbox"/>				
				<input type="checkbox"/>	<input type="checkbox"/>	<input type="checkbox"/>	<input type="checkbox"/>	<input type="checkbox"/>	<input type="checkbox"/>							<input type="checkbox"/>	<input type="checkbox"/>				
				<input type="checkbox"/>	<input type="checkbox"/>	<input type="checkbox"/>	<input type="checkbox"/>	<input type="checkbox"/>	<input type="checkbox"/>							<input type="checkbox"/>	<input type="checkbox"/>				
				<input type="checkbox"/>	<input type="checkbox"/>	<input type="checkbox"/>	<input type="checkbox"/>	<input type="checkbox"/>	<input type="checkbox"/>							<input type="checkbox"/>	<input type="checkbox"/>				
				<input type="checkbox"/>	<input type="checkbox"/>	<input type="checkbox"/>	<input type="checkbox"/>	<input type="checkbox"/>	<input type="checkbox"/>							<input type="checkbox"/>	<input type="checkbox"/>				





**EHRET GmbH**

Bahnhofstrasse 14-18

D-77972 Mahlberg

Tel. +49(0) 78 22/439-0

Fax +49(0) 78 22/439-116

[www.ehret.com](http://www.ehret.com)

Made in Germany

© 03.2020 EHRET GmbH | F07.S | Reservado el derecho a realizar modificaciones técnicas