

Aluminium-Kantzarge

Montagerahmen / Zargen



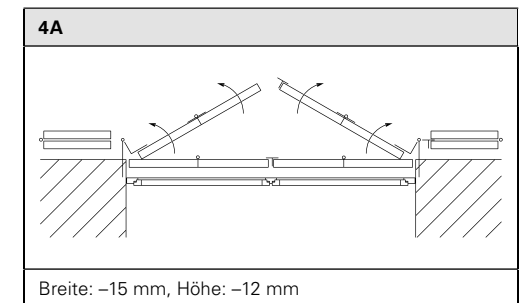
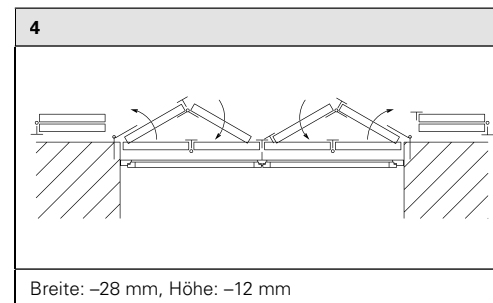
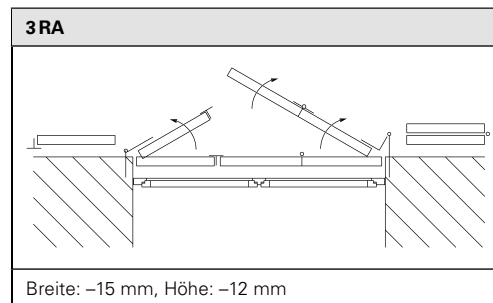
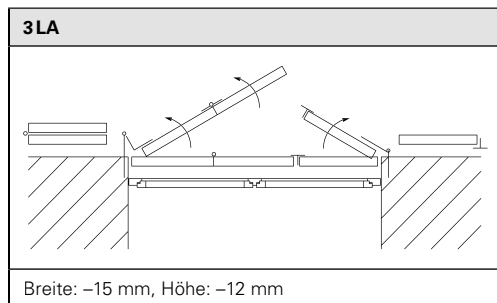
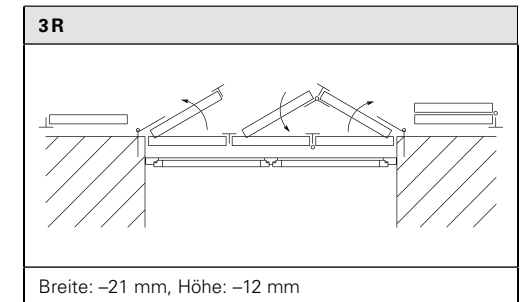
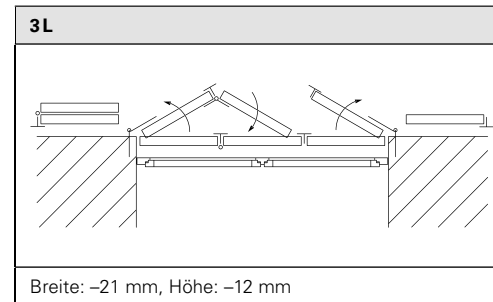
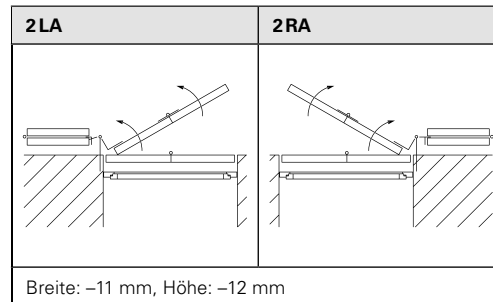
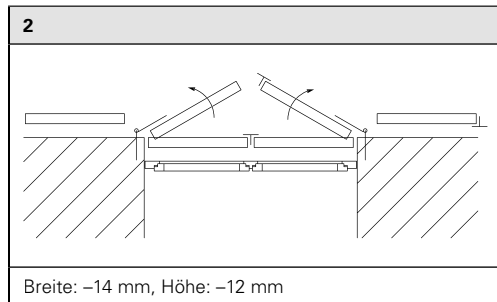
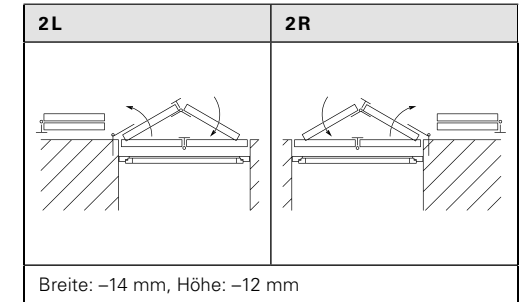
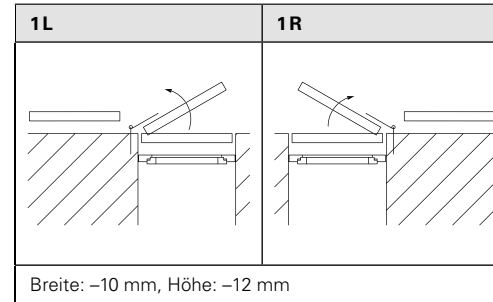
Bestellformular
und Planungshilfe

Anschlagschemen

Ansichten jeweils von innen!

Die angegebenen Abzugsmaße zwischen Zarge und Flügel werden von uns standardmäßig berücksichtigt.

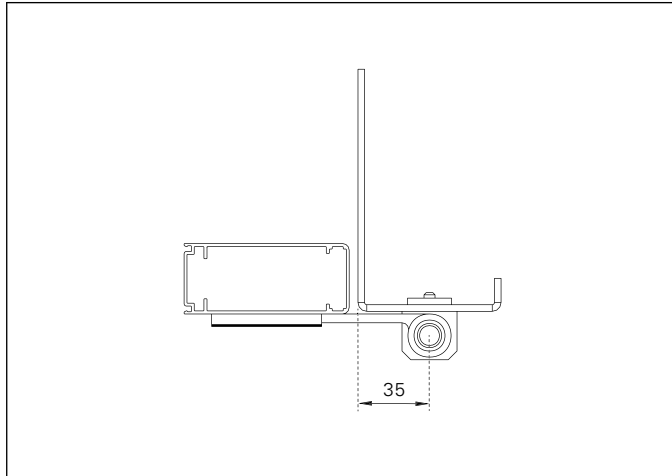
Bei Rund- und Spitzbögen beträgt das Abzugsmaß in der Höhe -15 mm.



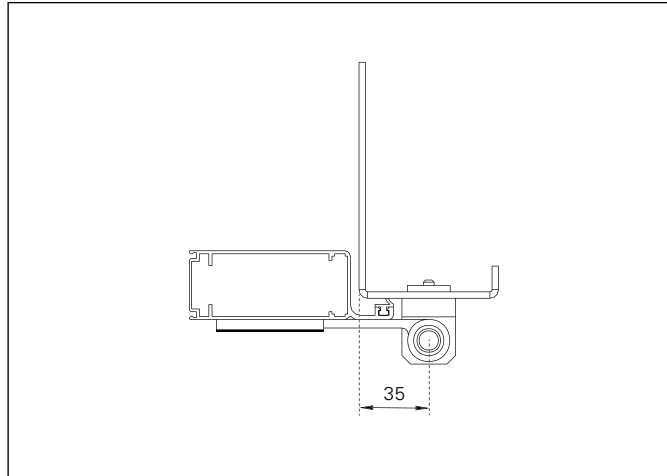
Maßanleitung

► Bei Bestellungen ohne Flügel bitte unbedingt angeben, ob später eine Falzleiste verwendet wird!

Montageart 1 | ohne Falzleiste



Montageart 2 | mit Falzleiste



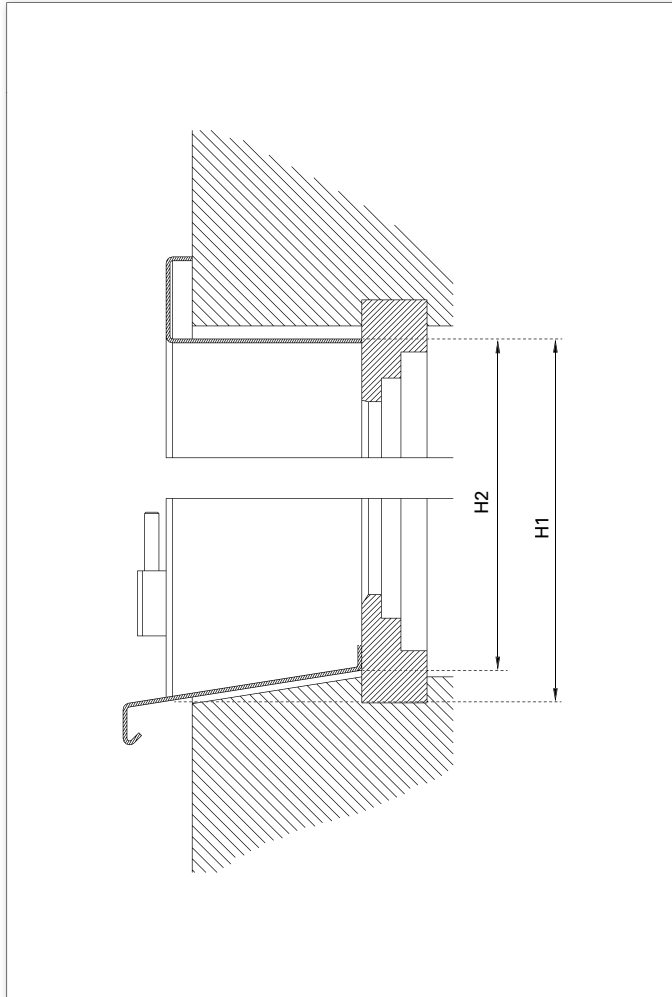
Falzleistentyp	-seitig	links	rechts	oben	unten
1	3	×	×	×	
2	4	×	×	×	×
3	1	×			
4	1		×		
5	1			×	
6	1				×
7	2	×	×		
8	2			×	×
9	2	×		×	
10	2		×	×	

Maßanleitung

► Maßaufnahme mit Lichte Breite/Höhe und Anschlagsschema

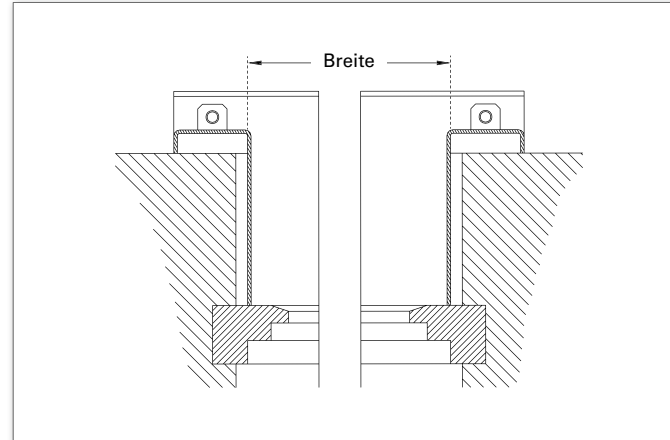
Maß H1 und H2

Zargenhöhe



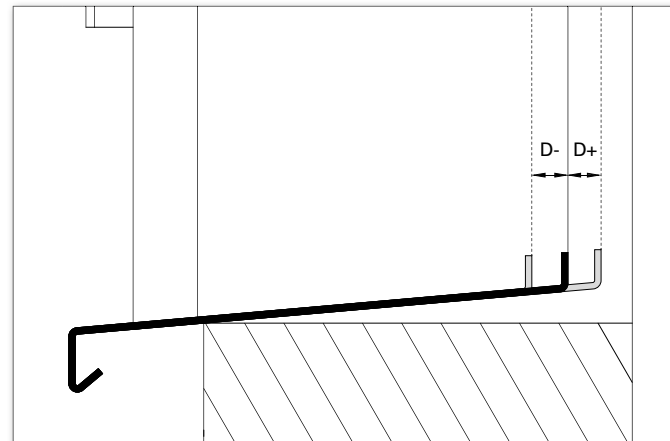
Maß Breite

Zargenbreite



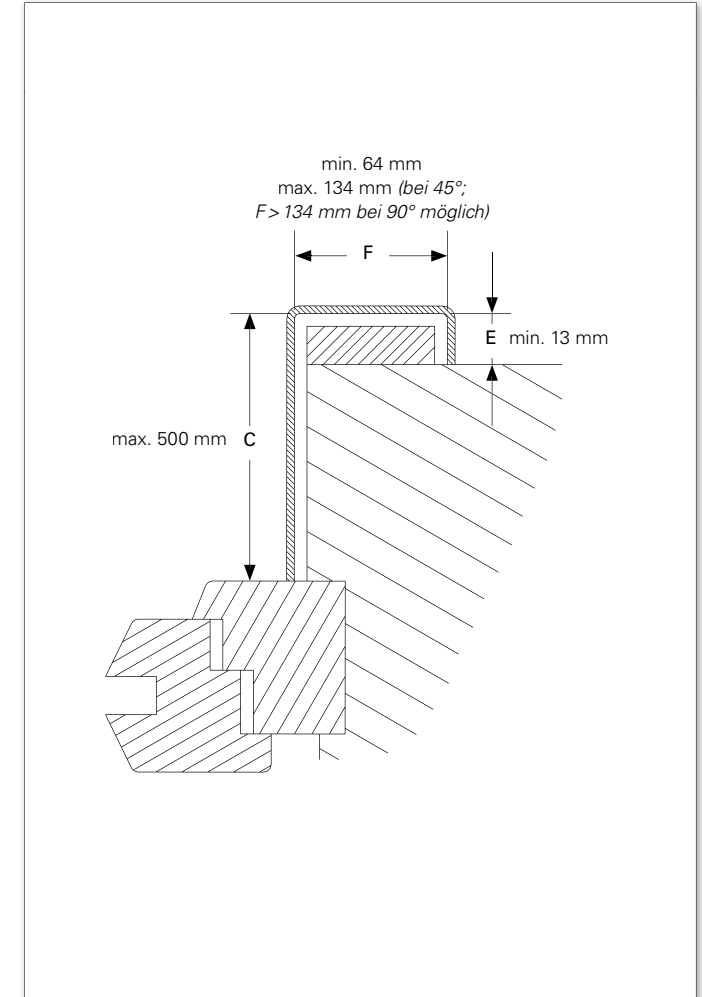
Maß D (+/-)

Fensterbankverlängerung / -kürzung



Maße C / E / F

Zargenkantung

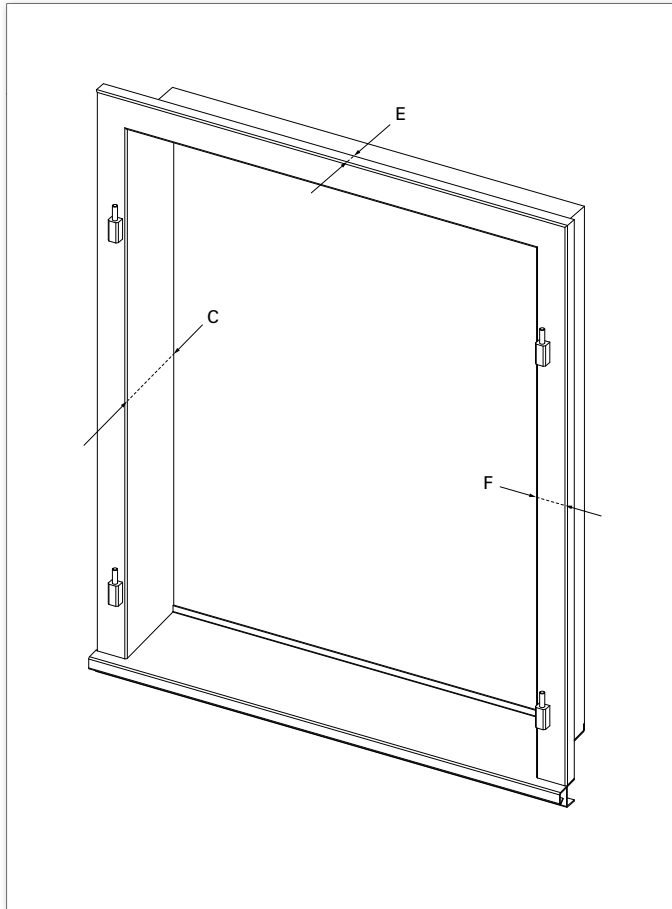


• Kantzargen mit Maß F > 134 mm nur auf Anfrage!

Maßanleitung | Kantzargenformen

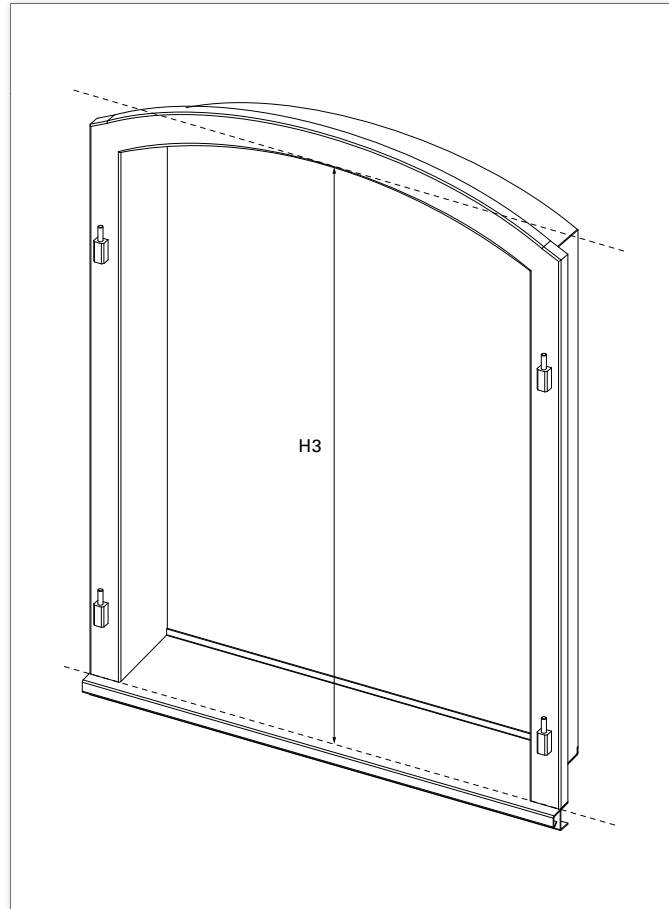
► Zargen mit mehreren und unterschiedlichen Meßpunkten für Maße C/E/F bitte auf Extra-Bestellseite „Ungleichförmige Kantzargen“ eintragen!

Standard



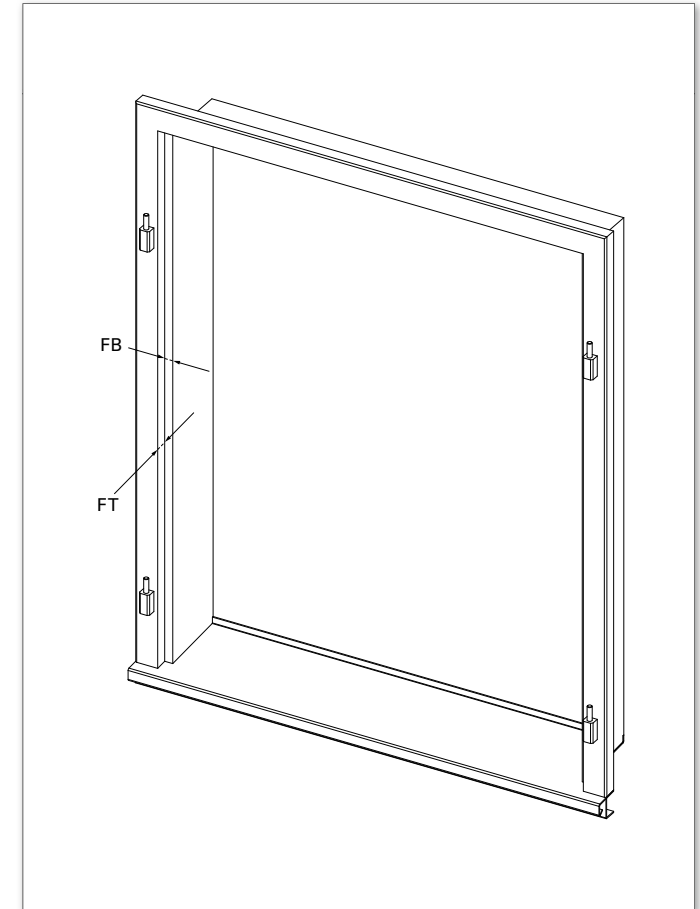
- C = Zargentiefe (max. 500 mm)
- E = Tiefe der Zargenblende (min. 12 mm)
- F = Tiefe der Zargenblende (min. 64 / max. 134 mm)

mit Rundbogen



- H3 = höchste Höhe Rundbogen (der Messpunkt liegt parallel zur Zargenkante vorne)

mit Falz

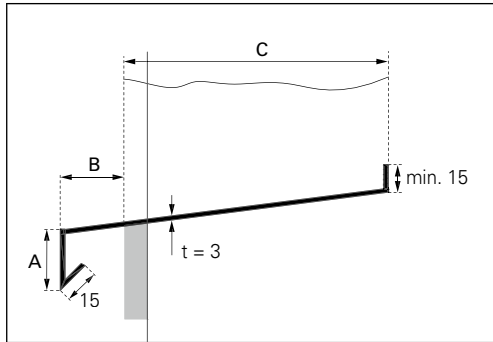


- FB = Falzbreite
- FT = Falztiefe

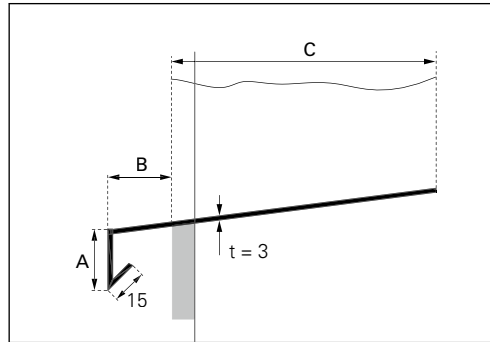
Maßanleitung | Fensterbankformen

► Bitte Typ auf dem Bestellblatt angeben oder Skizze beifügen!
Das Standardmaß für Maß A und Maß B beträgt jeweils 30 mm.

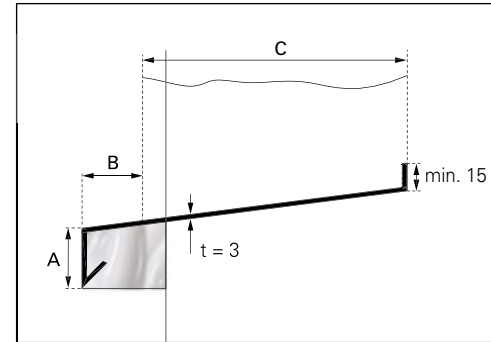
Typ 1



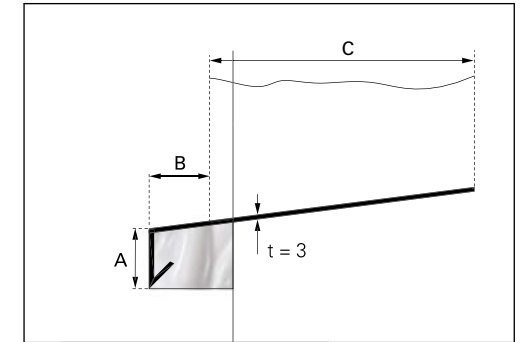
Typ 2



Typ 3

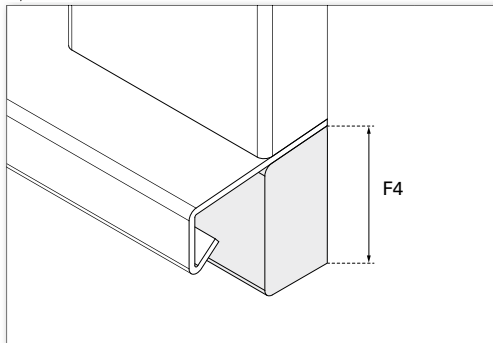


Typ 4



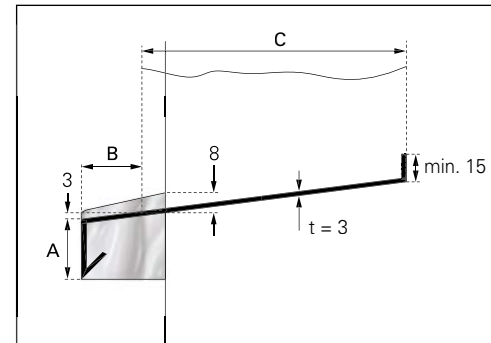
Zusatzkante unten

(optional)

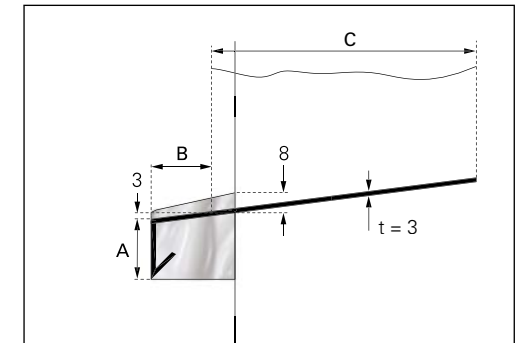


- als zusätzliche Blende zur Fassade
- verschweißt an Zargen-Fensterbank
- nur bei Typ 1 und Typ 2
- F4 = Höhe Zusatzkante

Typ 5

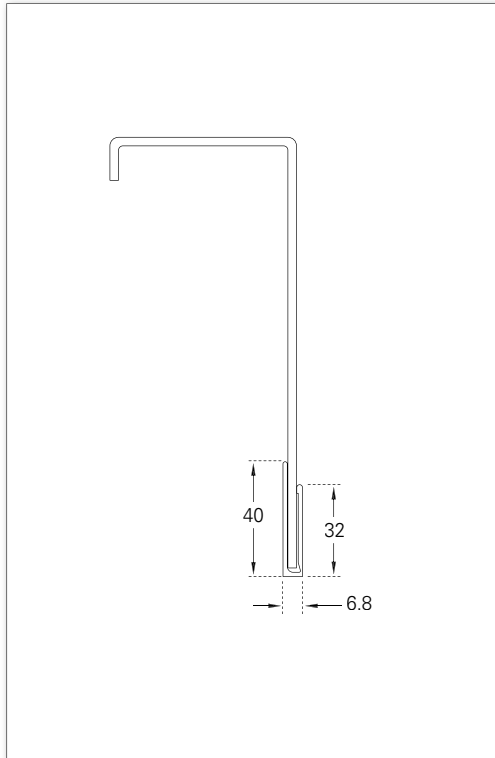


Typ 6

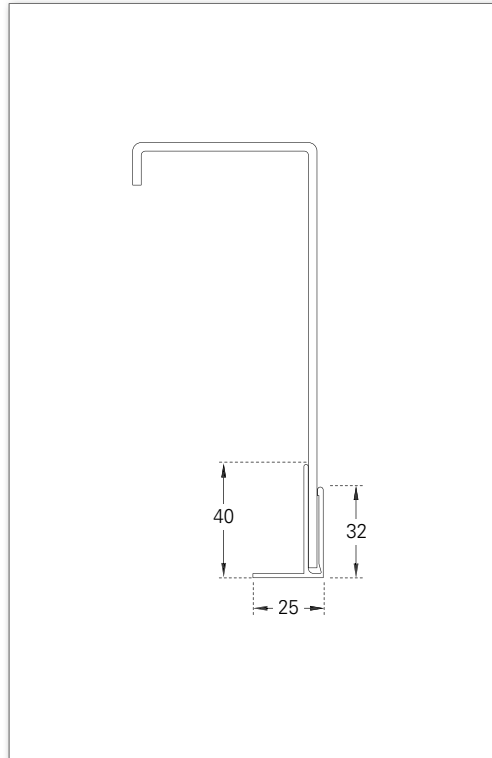


Maßanleitung | Zusatzprofile

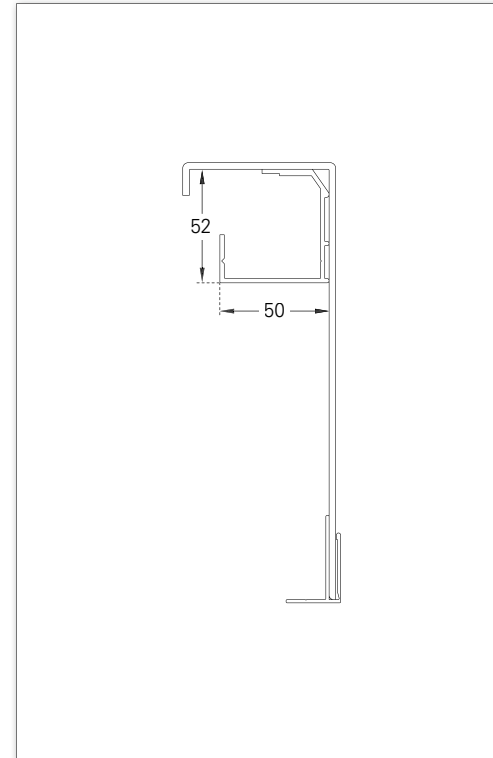
U-Ausgleichsprofil



F-Ausgleichsprofil



Fassadenanschlussprofil



- z.B. Eternitfassade
- nur mit Fensterbank Typ 5 und Typ 6

EHRET GmbH
Bahnhofstrasse 14-18
D-77972 Mahlberg
Tel. +49(0) 78 22/439-0
Fax +49(0) 78 22/439-116
www.ehret.com