

# Aluminium-Kantzarge

Montagerahmen / Zargen



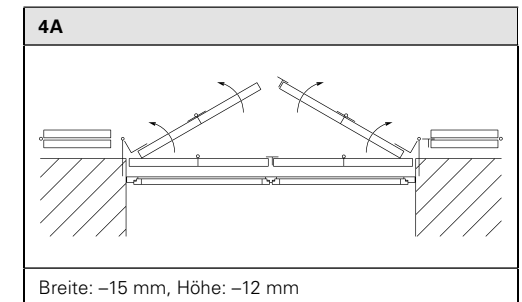
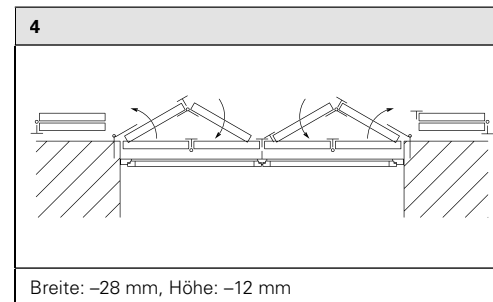
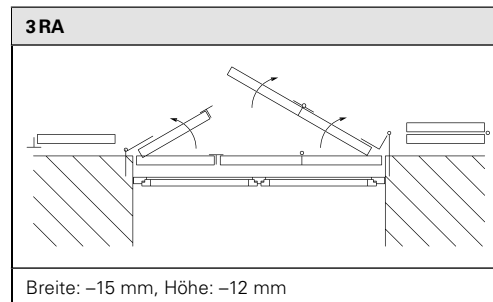
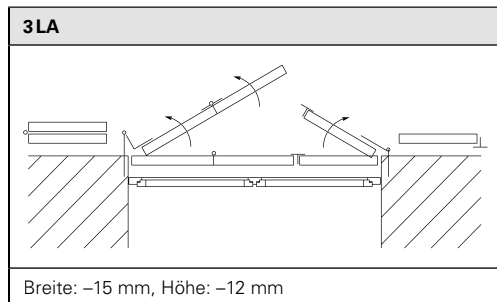
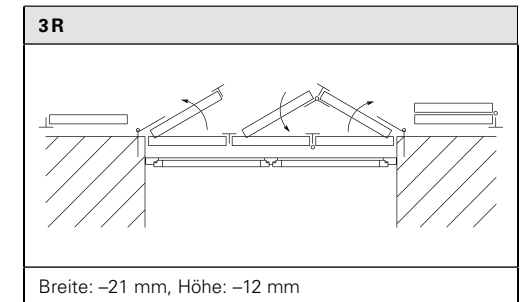
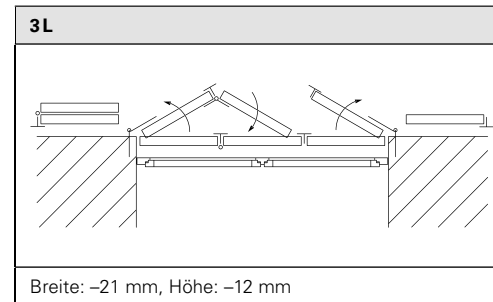
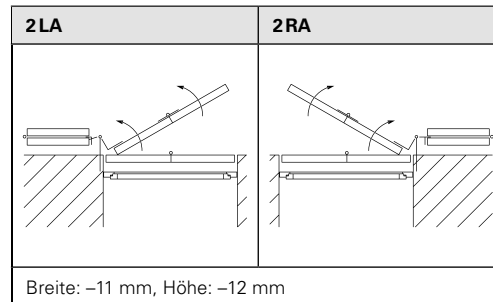
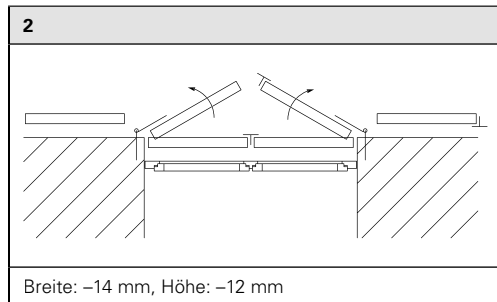
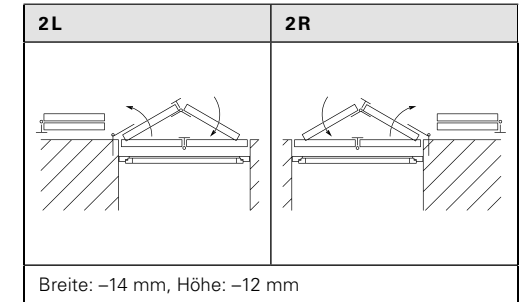
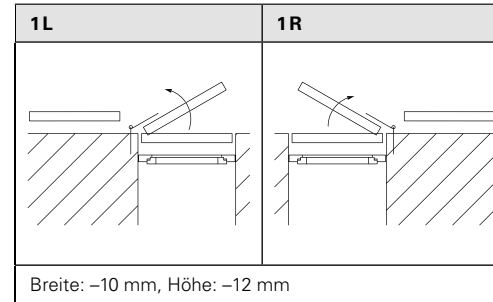
Bestellformular  
und Planungshilfe

# Anschlagschemen

Ansichten jeweils von innen!

Die angegebenen Abzugsmaße zwischen Zarge und Flügel werden von uns standardmäßig berücksichtigt.

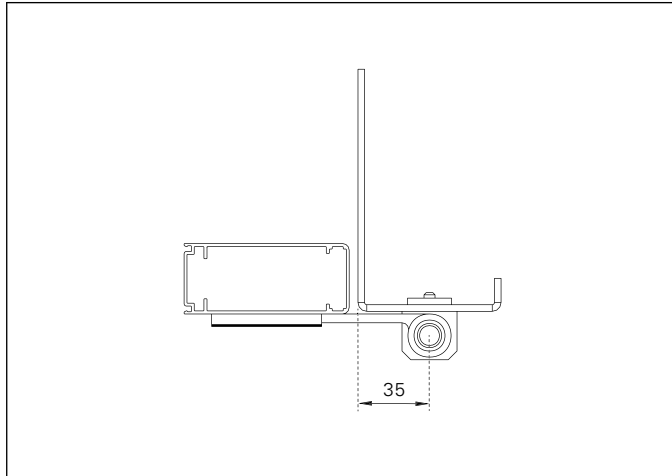
Bei Rund- und Spitzbögen beträgt das Abzugsmaß in der Höhe -15 mm.



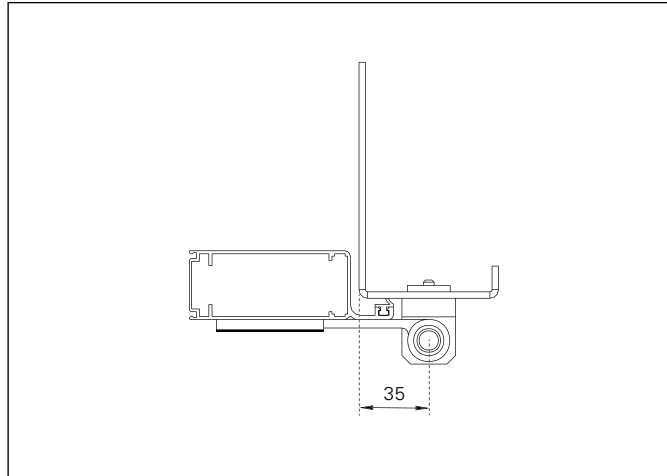
# Maßanleitung

► Bei Bestellungen ohne Flügel bitte unbedingt angeben, ob später eine Falzleiste verwendet wird!

Montageart 1 | ohne Falzleiste



Montageart 2 | mit Falzleiste



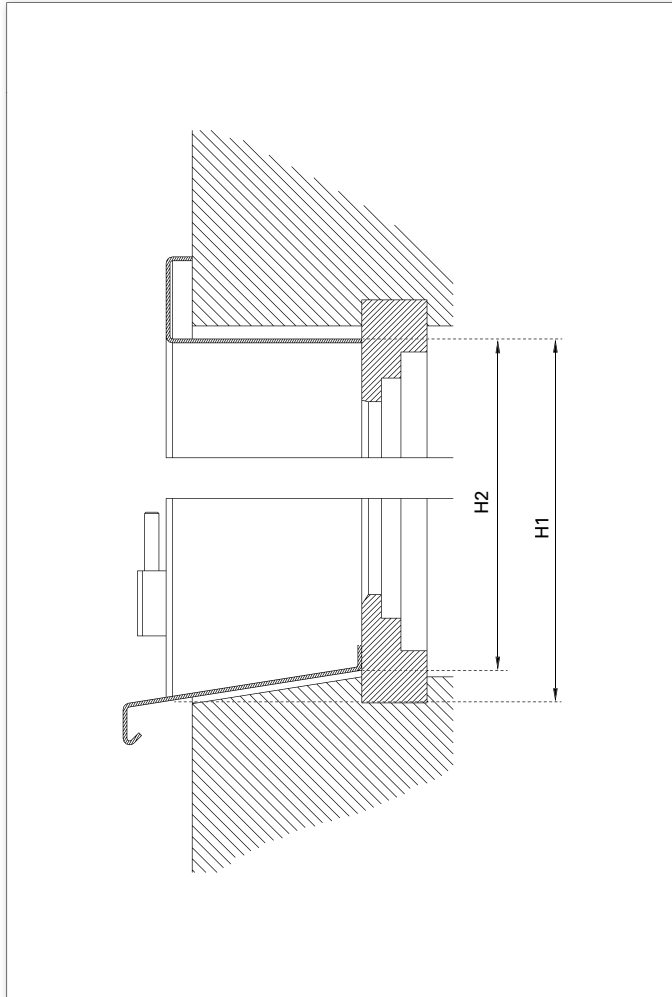
Falzleistentyp	-seitig	links	rechts	oben	unten
1	3	x	x	x	
2	4	x	x	x	x
3	1	x			
4	1		x		
5	1			x	
6	1				x
7	2	x	x		
8	2			x	x
9	2	x		x	
10	2		x	x	

# Maßanleitung

► Maßaufnahme mit Lichte Breite/Höhe und Anschlagsschema

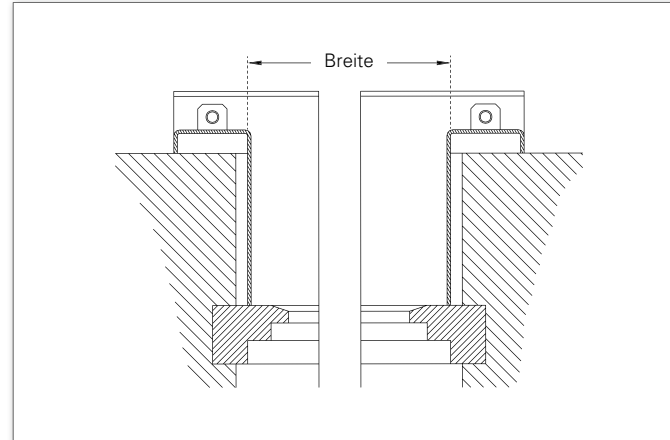
Maß H1 und H2

Zargenhöhe



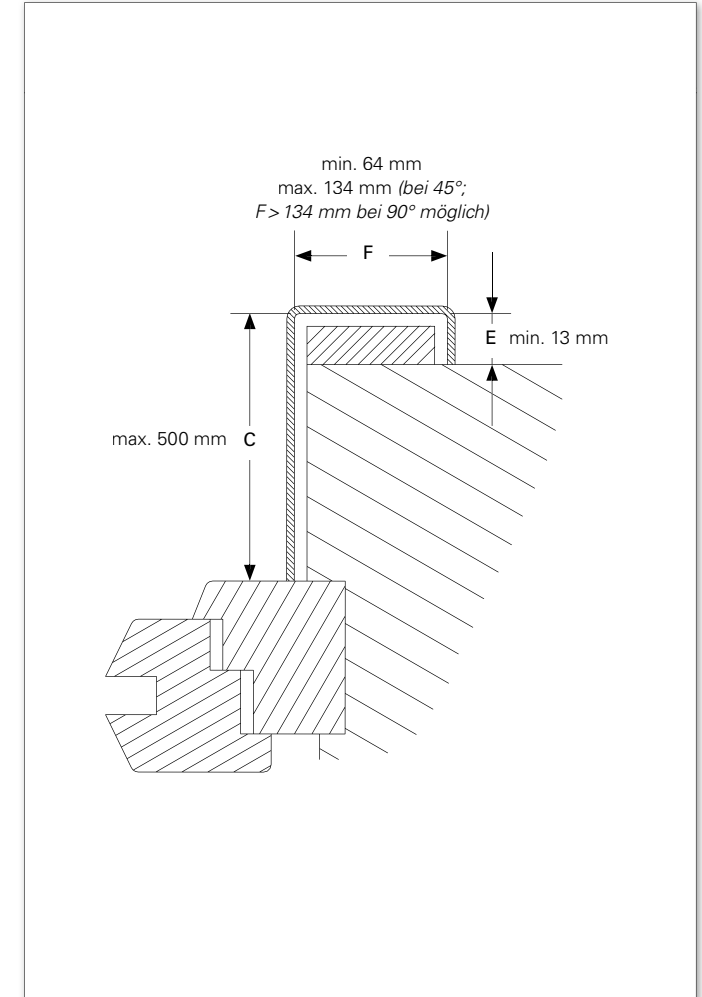
Maß Breite

Zargenbreite



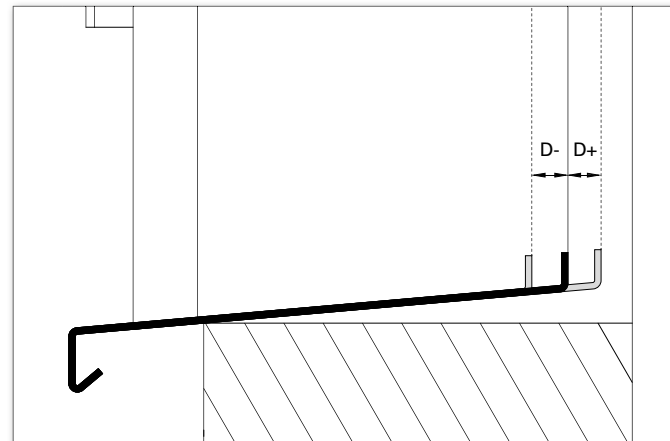
Maße C / E / F

Zargenkantung



Maß D (+/-)

Fensterbankverlängerung / -kürzung

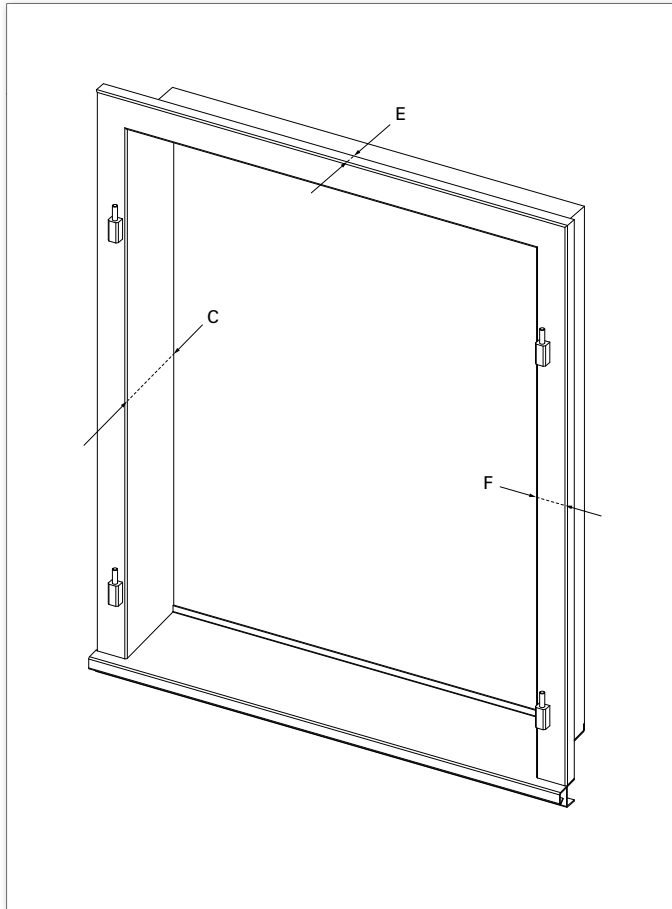


- Kantzargen mit Maß F > 134 mm nur auf Anfrage!

# Maßanleitung | Kantzargenformen

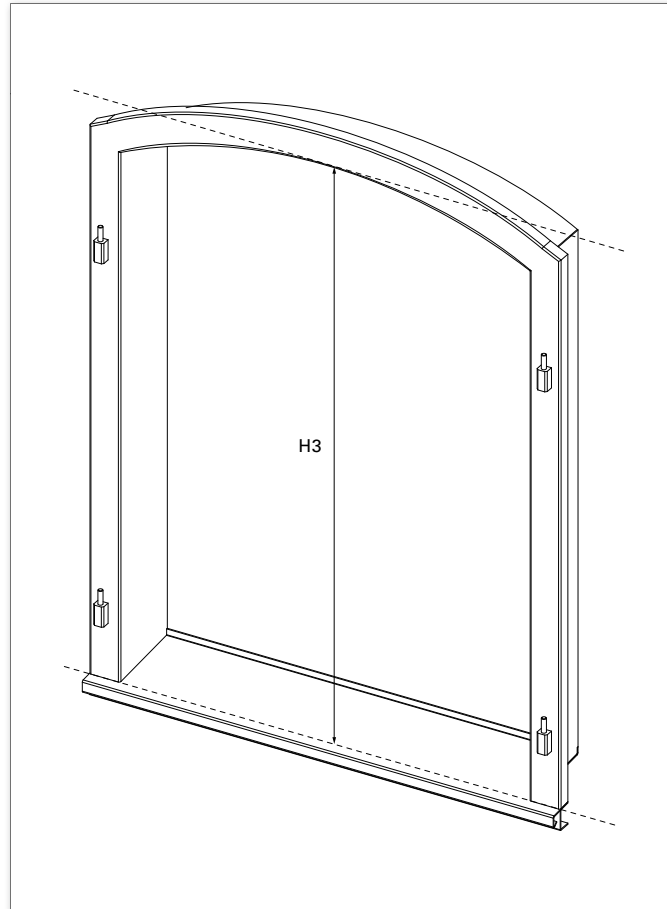
► Zargen mit mehreren und unterschiedlichen Meßpunkten für Maße C/E/F bitte auf Extra-Bestellseite „Ungleichförmige Kantzargen“ eintragen!

Standard



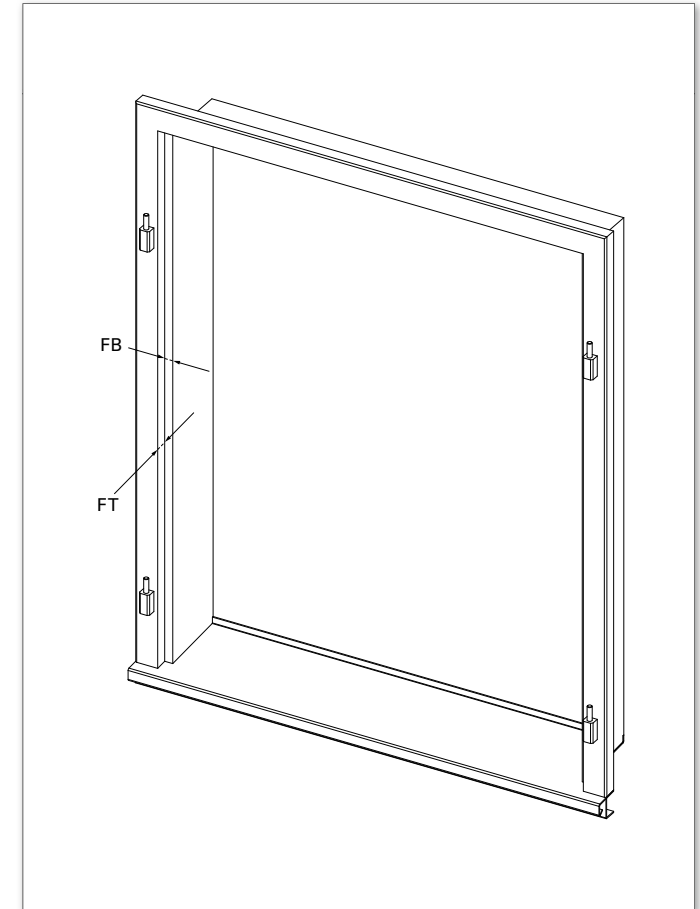
- C = Zargentiefe (max. 500 mm)
- E = Tiefe der Zargenblende (min. 12 mm)
- F = Tiefe der Zargenblende (min. 64 / max. 134 mm)

mit Rundbogen



- H3 = höchste Höhe Rundbogen (der Messpunkt liegt parallel zur Zargenkante vorne)

mit Falz

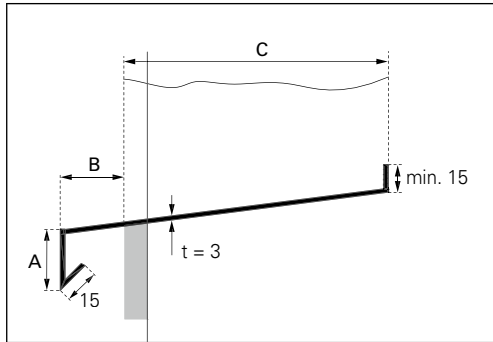


- FB = Falzbreite
- FT = Falztiefe

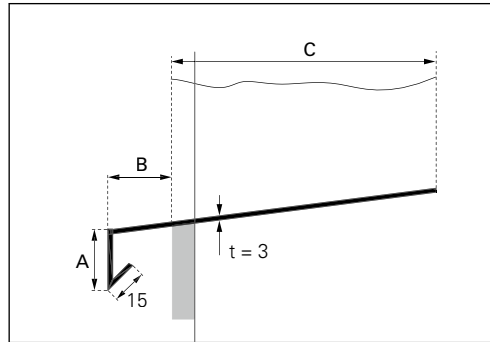
# Maßanleitung | Fensterbankformen

► Bitte Typ auf dem Bestellblatt angeben oder Skizze beifügen!  
Das Standardmaß für Maß A und Maß B beträgt jeweils 30 mm.

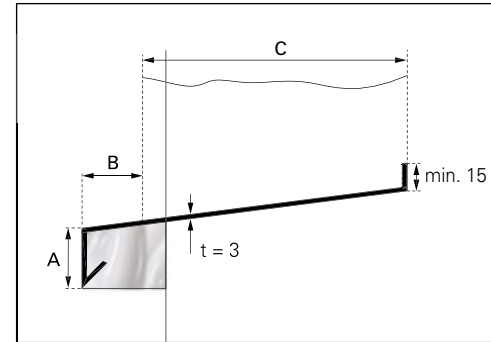
Typ 1



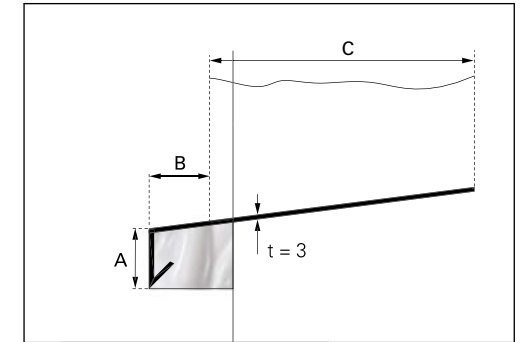
Typ 2



Typ 3

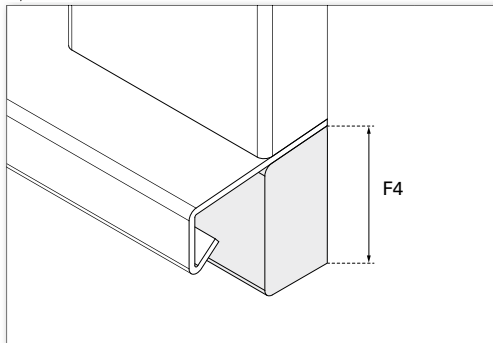


Typ 4



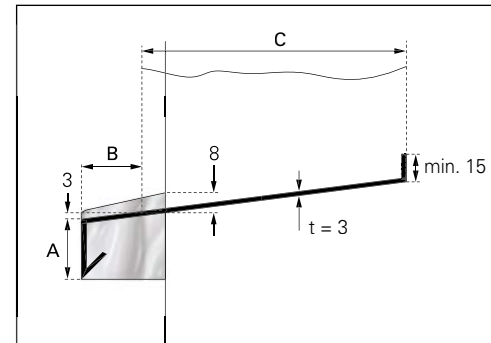
## Zusatzkante unten

(optional)

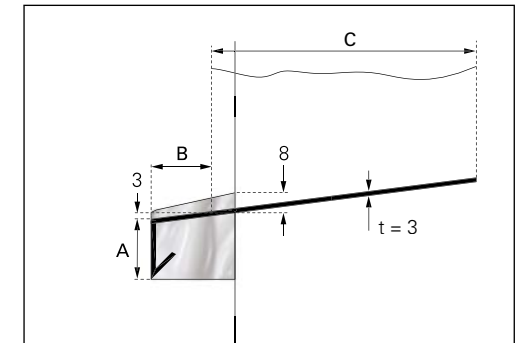


- als zusätzliche Blende zur Fassade
- verschweißt an Zargen-Fensterbank
- nur bei Typ 1 und Typ 2
- F4 = Höhe Zusatzkante

Typ 5

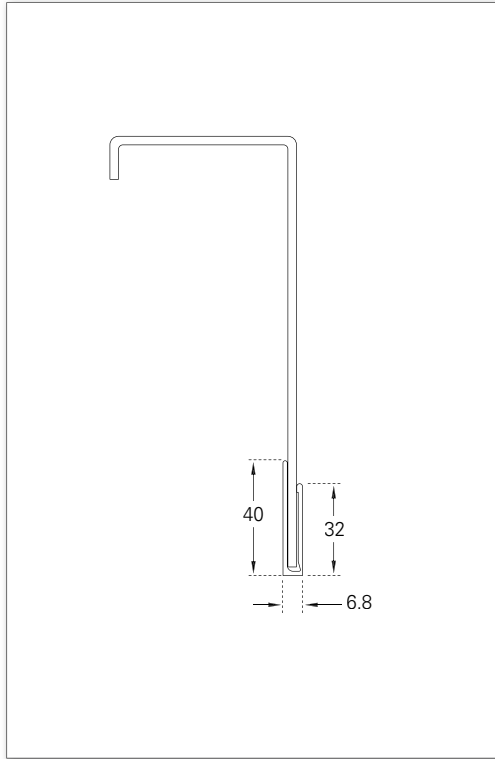


Typ 6

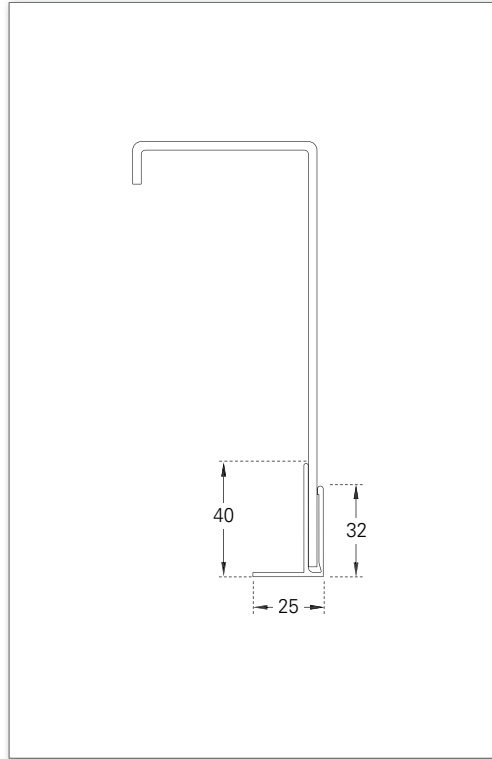


# Maßanleitung | Zusatzprofile

U-Ausgleichsprofil



F-Ausgleichsprofil



# Bestellformular | Aluminium-Kantzarge

Datum	Seite	von	Kommission
Ihre Adresse und Unterschrift			Klappladentyp
Ihre Kundennummer			Aufteilung bei Kombimodellen
Ihr Sachbearbeiter			Montageart <input type="checkbox"/> 1 ohne Falzleiste
gewünschter Termin			<input type="checkbox"/> 2 mit Falzleiste
			Ocean Line plus <input type="checkbox"/> ja

	<input type="checkbox"/> ANGEBOT	<input type="checkbox"/> AUFTRAG	
	<i>Oberfläche</i>	<i>Farbsystem</i>	<i>Farbnummer</i>
Zarge	<input type="checkbox"/> FSM	<input type="checkbox"/> RAL	
	<input type="checkbox"/> Divers	<input type="checkbox"/> NCS	
		<input type="checkbox"/> VSR	
Zargenkloben	<input type="checkbox"/> Farbe wie Beschläge		
Flügel	<input type="checkbox"/> FSM	<input type="checkbox"/> RAL	
	<input type="checkbox"/> Dekor	<input type="checkbox"/> NCS	
	<input type="checkbox"/> Divers	<input type="checkbox"/> VSR	
EHRET	<input type="checkbox"/> FSM	<input type="checkbox"/> RAL	
Beschläge	<input type="checkbox"/> Divers	<input type="checkbox"/> NCS	
		<input type="checkbox"/> VSR	



Tel. +49(0)78 22/439-0  
 Fax +49(0)78 22/439-217  
 www.ehret.com

**Nachbestellung**  
 bei Nachlieferungen unbedingt ursprüngliche Auftrags-Nr. angeben:

► Ungleichförmige Zargen (Maße C/E/F) und Beschläge bitte auf Extra-Seite eintragen!

Position	Anzahl Elemente	Anschlagschema	Zarge			Fertigmaße			Fensterbank							Zusatzprofile									
			Standard	Rundbogen	mit Falz	Breite	Höhe H1	Höhe H2	Maß C* max. 350 mm	Maß E min. 13 mm	Maß F min. 64 mm max. 134 mm	Höhe H3 nur bei Rundbogen	Falzbreite FB nur bei Zarge mit Falz	Falztiefe FT nur bei Zarge mit Falz	Falzleistentyp Nr. 1-10	Typ 1/2/3/4/5/6	Maß A Standard 30 mm	Maß B Standard 30 mm	Zusatzkannteil nur bei Typ 1/2	Maß F4 Höhe Zusatzkannteil	Maß D- / D+ verkürzt/verlängert	U-Ausgleichsprofil 3-seitig	U-Ausgleichsprofil 4-seitig	F-Ausgleichsprofil 3-seitig	F-Ausgleichsprofil 4-seitig
			<input type="checkbox"/>	<input type="checkbox"/>	<input type="checkbox"/>														<input type="checkbox"/>			<input type="checkbox"/>	<input type="checkbox"/>	<input type="checkbox"/>	<input type="checkbox"/>
			<input type="checkbox"/>	<input type="checkbox"/>	<input type="checkbox"/>														<input type="checkbox"/>			<input type="checkbox"/>	<input type="checkbox"/>	<input type="checkbox"/>	<input type="checkbox"/>
			<input type="checkbox"/>	<input type="checkbox"/>	<input type="checkbox"/>														<input type="checkbox"/>			<input type="checkbox"/>	<input type="checkbox"/>	<input type="checkbox"/>	<input type="checkbox"/>
			<input type="checkbox"/>	<input type="checkbox"/>	<input type="checkbox"/>														<input type="checkbox"/>			<input type="checkbox"/>	<input type="checkbox"/>	<input type="checkbox"/>	<input type="checkbox"/>
			<input type="checkbox"/>	<input type="checkbox"/>	<input type="checkbox"/>														<input type="checkbox"/>			<input type="checkbox"/>	<input type="checkbox"/>	<input type="checkbox"/>	<input type="checkbox"/>
			<input type="checkbox"/>	<input type="checkbox"/>	<input type="checkbox"/>														<input type="checkbox"/>			<input type="checkbox"/>	<input type="checkbox"/>	<input type="checkbox"/>	<input type="checkbox"/>
			<input type="checkbox"/>	<input type="checkbox"/>	<input type="checkbox"/>														<input type="checkbox"/>			<input type="checkbox"/>	<input type="checkbox"/>	<input type="checkbox"/>	<input type="checkbox"/>
			<input type="checkbox"/>	<input type="checkbox"/>	<input type="checkbox"/>														<input type="checkbox"/>			<input type="checkbox"/>	<input type="checkbox"/>	<input type="checkbox"/>	<input type="checkbox"/>

\* Beim Einsatz von Ausgleichsprofilen bitte keinen zusätzlichen Abzug bei Maß C vornehmen!



# Bestellformular | Aluminium-Kantzarge | Beschläge

Datum \_\_\_\_\_ Seite \_\_\_\_\_ von \_\_\_\_\_ Kommission \_\_\_\_\_ Ihre Kundennummer \_\_\_\_\_

### mit Vormontage

- Expressband – deutsch
- Expressband – französisch
- Expressband – BEAUNE/ISO

### ohne Vormontage

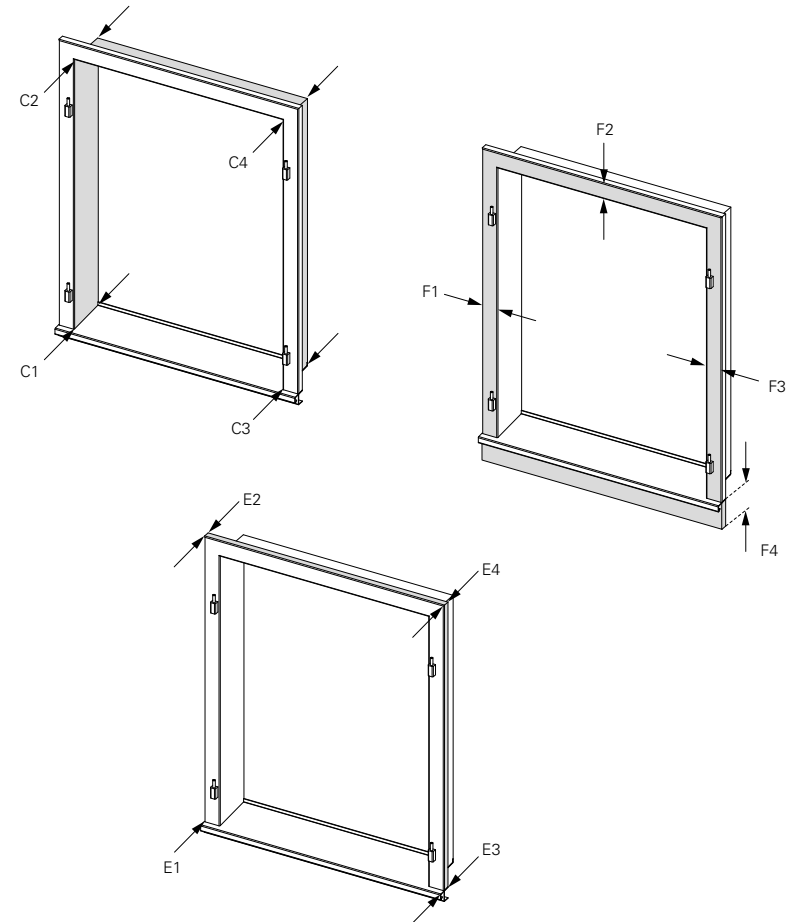
- Kreuzband – deutsch
- Kreuzband – französisch
- Langband – BEAUNE/ISO

- Ladenverschluss & Ladenriegel
- Drehstangenverschluss – Ambiente
- Drehstangenverschluss – flach
- Ladenfeststellrechen & Sperrstange
- Schlinggen & Winkelkloben
- sonstiges Zubehör
- Ladenhalter Standard
- Frauenkopf-Ladenhalter
- Ladenvorreiber
- Zugwindfalle
- Windfalle

# Bestellformular | Aluminium-Kantzarge | ungleichförmige Zargen

\*Bezeichnung der Maßpunkte: Ansichten jeweils von Innen!

Position	Maße C* max. 350 mm				Maße E* min. 12 mm				Maße F* min. 64 mm, max. 134 mm			
	C1 rechts unten	C2 rechts oben	C3 links unten	C4 links oben	E1 rechts unten	E2 rechts oben	E3 links unten	E4 links oben	F1 rechts	F2 oben	F3 links	F4 unten (Zusatzkante!)





**EHRET GmbH**

Bahnhofstrasse 14-18

D-77972 Mahlberg

Tel. +49(0) 78 22/439-0

Fax +49(0) 78 22/439-116

[www.ehret.com](http://www.ehret.com)

Made in Germany

© 08.2022 EHRET GmbH | F08.D | Technische Änderungen vorbehalten