

Châssis cadre en tôle pliée

Cadres de montage / dormants

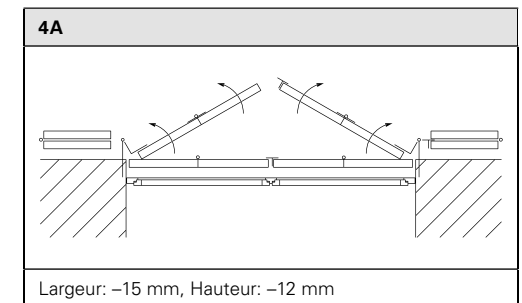
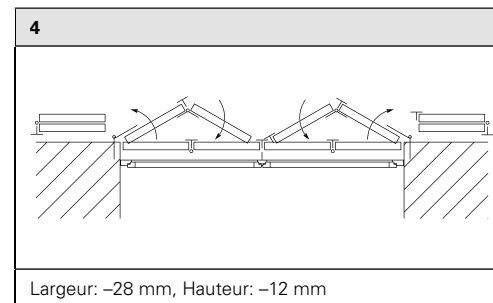
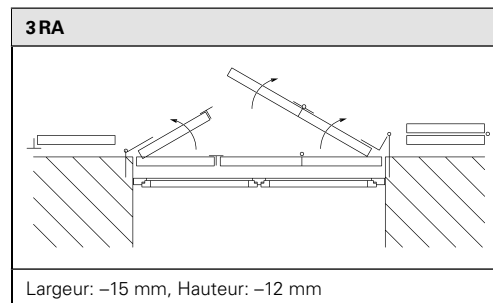
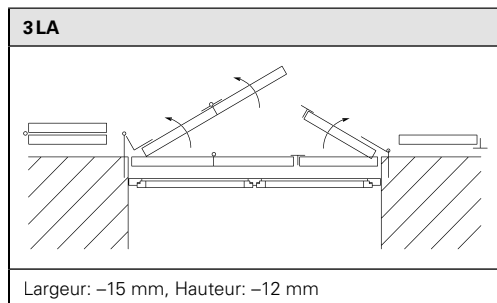
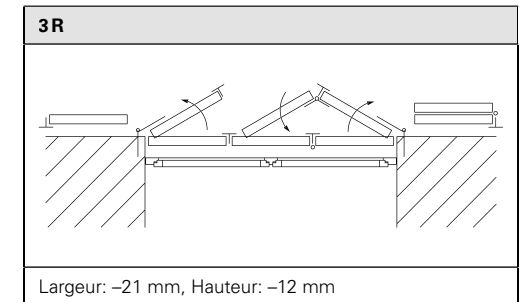
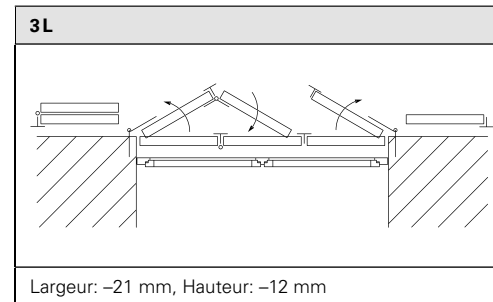
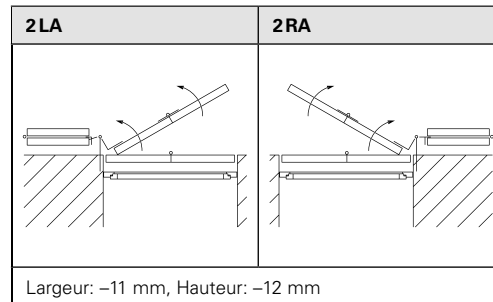
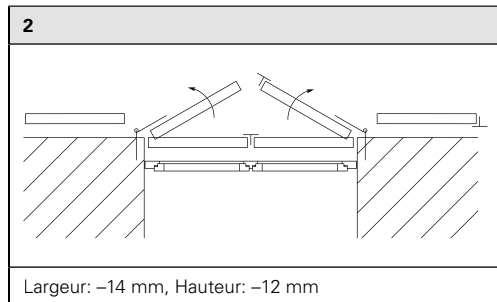
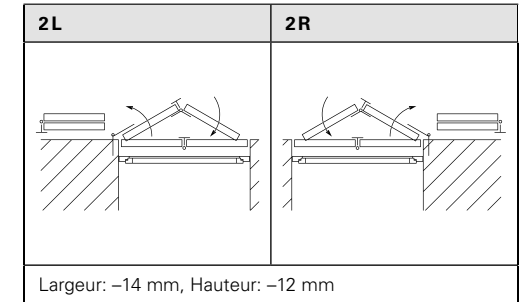
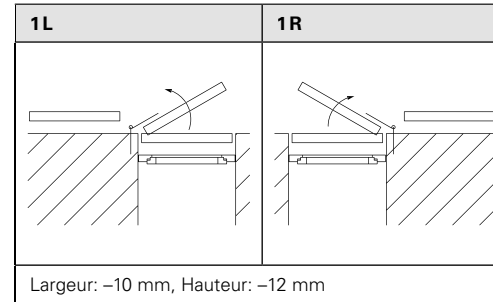


Bon de commande
et détails techniques

Schémas de pose

Toujours vue depuis l'intérieur !

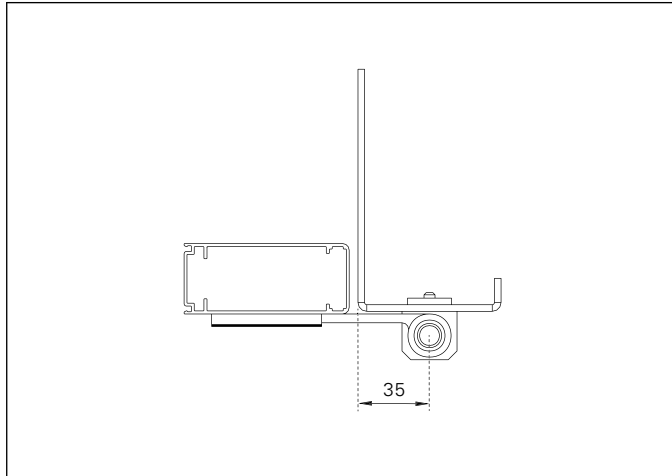
Déductions standards entre le cadre et battant en largeur et hauteur.
 Pour arc cintrés, plein cintres, hauteur -15 mm.



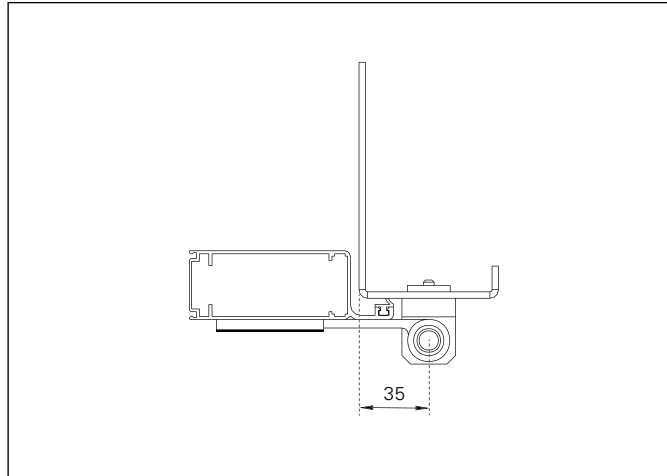
Instructions

► pour une commande sans battants, indiquer impérativement, si ultérieurement la mise en place de battants est prévu avec battues périphérique!

Mode de montage 1 | sans battues périphériques



Mode de montage 2 | avec battues périphériques



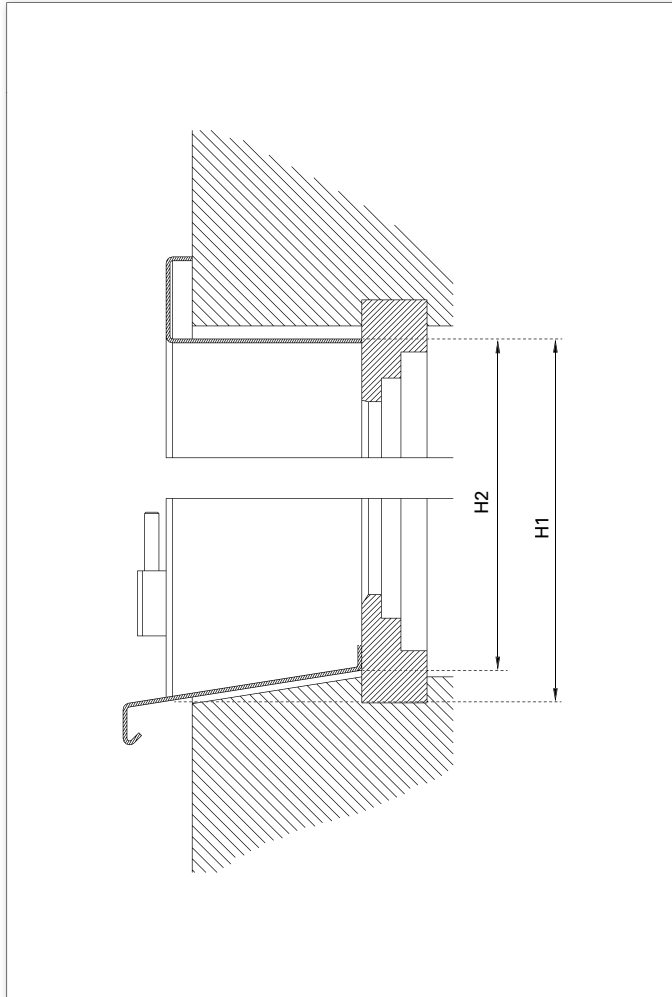
Types battues	côtés	gauche	droite	haut	bas
1	3	x	x	x	
2	4	x	x	x	x
3	1	x			
4	1		x		
5	1			x	
6	1				x
7	2	x	x		
8	2			x	x
9	2	x		x	
10	2		x	x	

Instructions

► Mesures par dimensions côté tableau (largeur / hauteur) et schémas de pose!

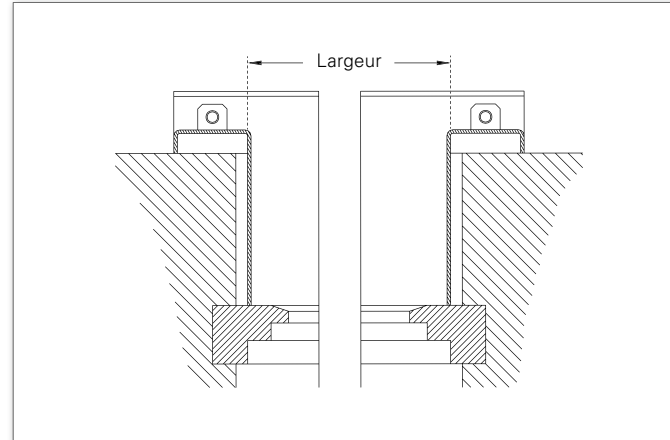
Cotes H1 et H2

Hauteur de dormant



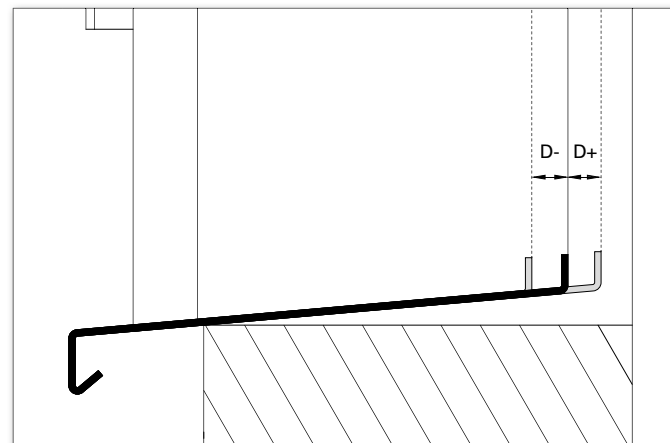
Cote largeur

Largeur de dormant



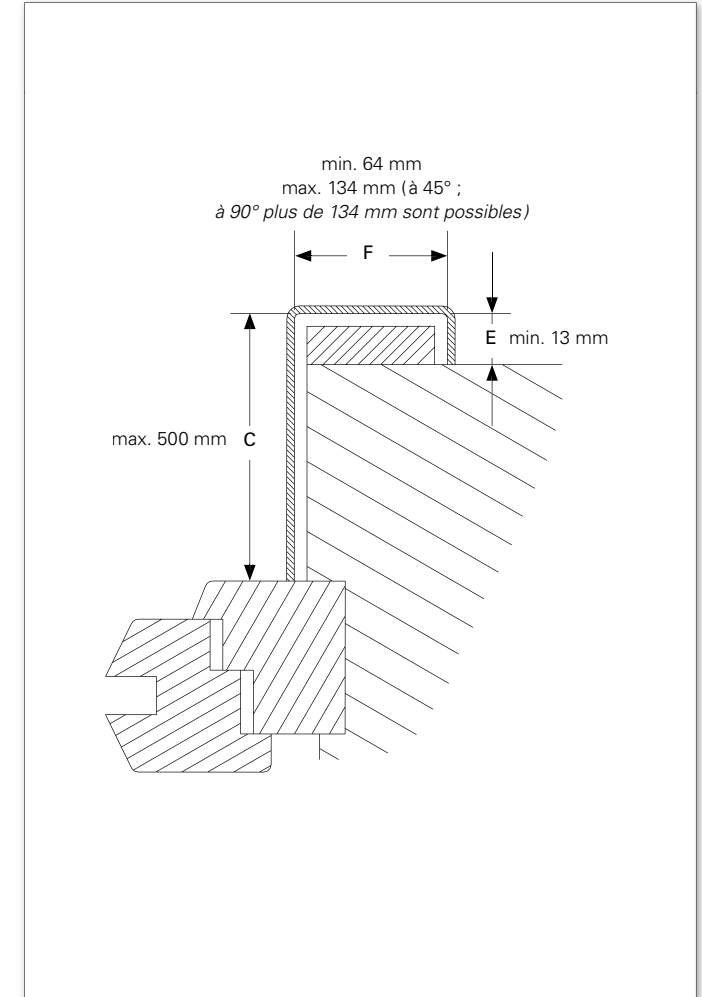
Cote D (+/-)

Tablette raccourcie / rallongée



Cotes C / E / F

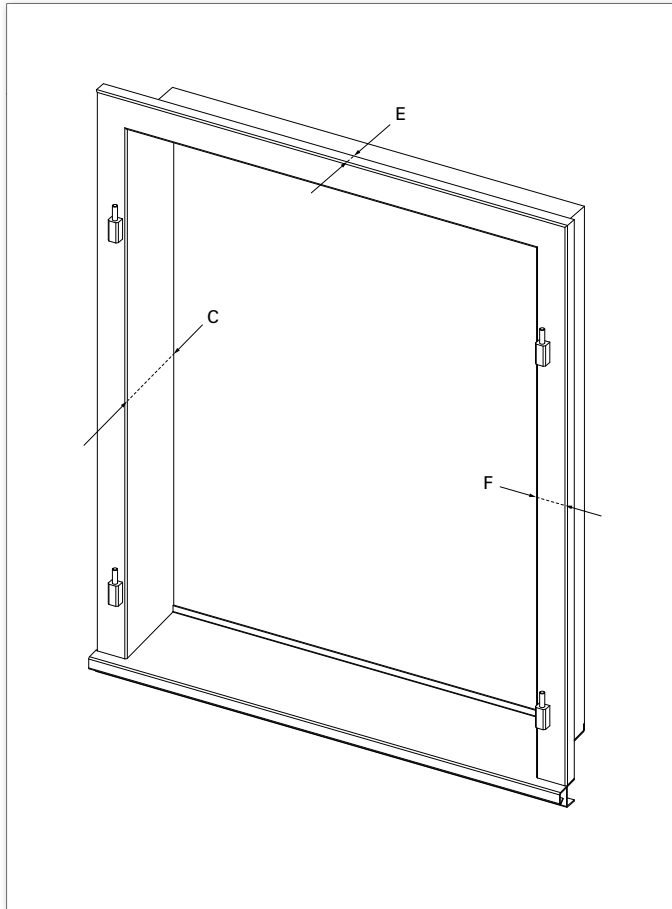
Dormant avec arêtes



Instructions | Formes de châssis cadres

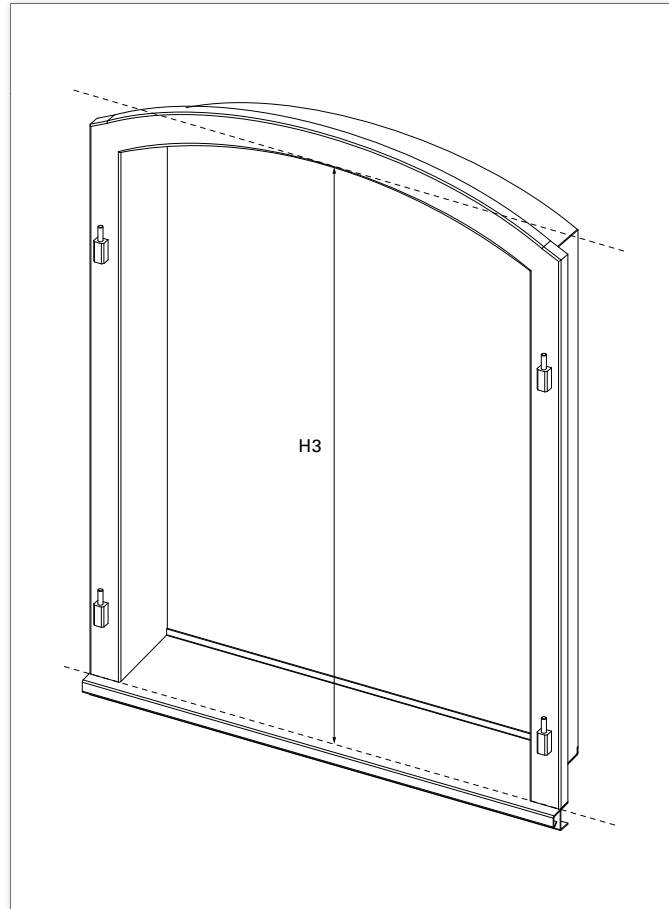
► Veuillez saisir les dormants avec plusieurs points de mesure différents pour les cotes C/E/F sur la page de commande supplémentaire « Châssis cadres de forme irrégulière » !

Standard



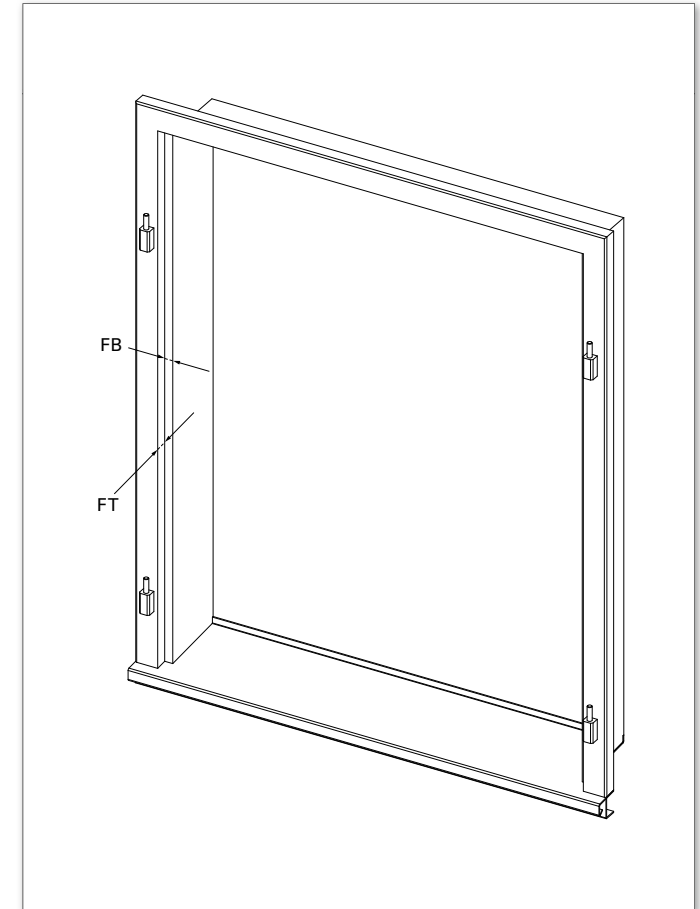
- C = profondeur du dormant (max. 500 mm)
- E = profondeur du cache du dormant (min. 12 mm)
- F = largeur du cache du dormant (min. 64 / max. 134 mm)

Avec arc de cercle



- H3 = Hauteur maximale de l'arc de cercle (le point de mesure est parallèle au bord avant du cadre)

Avec feuillure

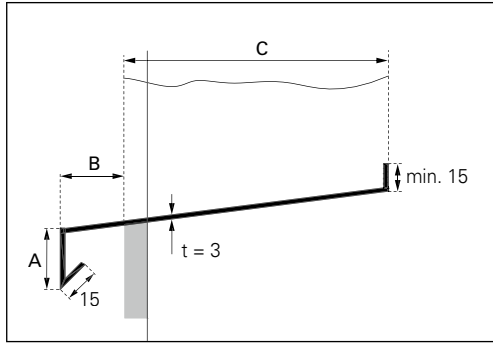


- FB = Largeur de la feuillure
- FT = Profondeur de la feuillure

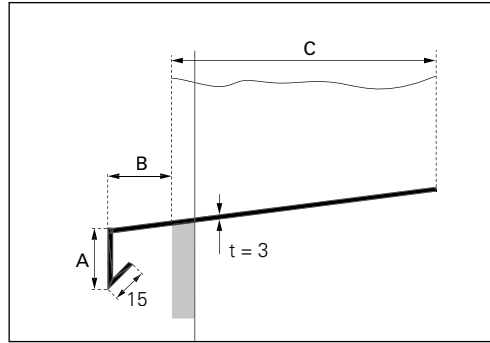
Instructions | Formes de tablettes

► Veuillez indiquer le modèle sur le formulaire de commande ou joindre croquis !
Le dimension standard pour A et B est respectivement de 30 mm.

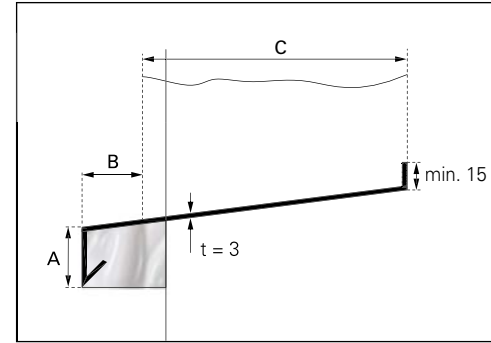
Type 1



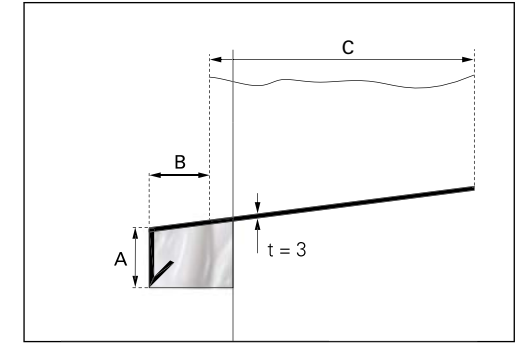
Type 2



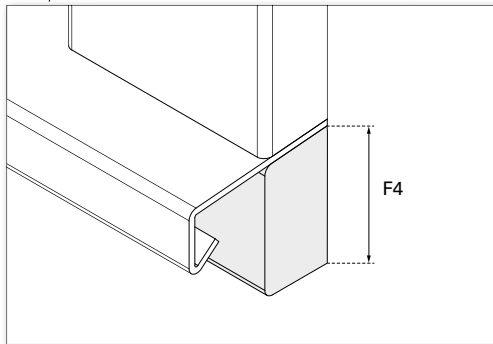
Type 3



Type 4

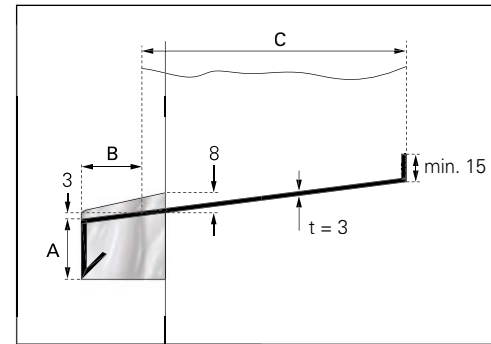


Partie pliée supplémentaire dessous
(en option)

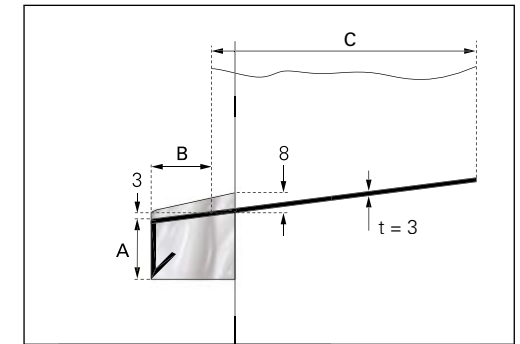


- en tant que cache supplémentaire par rapport à la façade
- soudée sur l'appui de fenêtre du dormant
- uniquement avec le type 1 et le type 2
- dimension F4 = hauteur partie pliée supplémentaire

Type 5

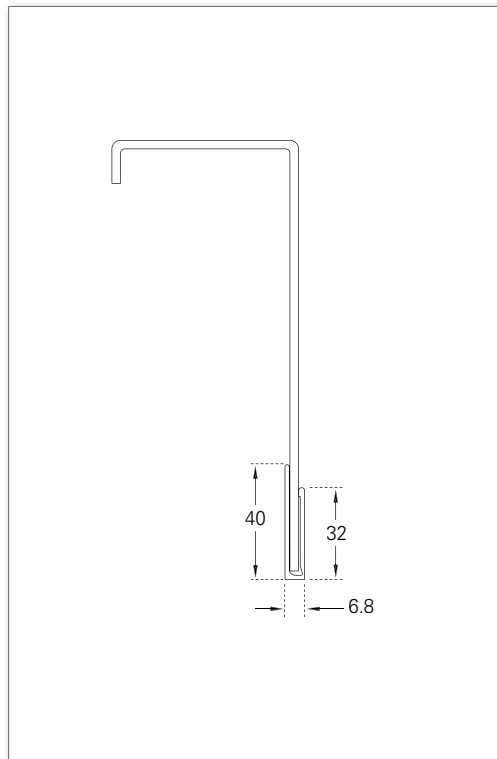


Type 6

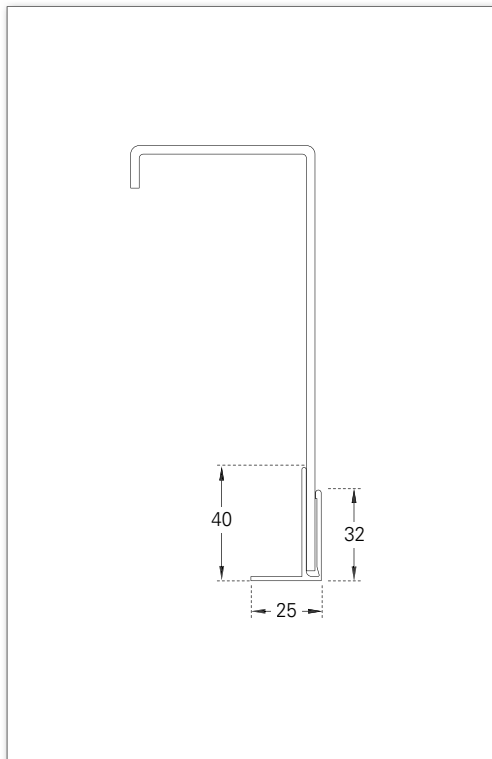


Instructions | Profils supplémentaires

Profil de compensation en U



Profil de compensation en F



Formulaire | Châssis cadre en tôle pliée

Date _____ page _____ sur _____

Votre adresse et signature _____

Votre numéro du client _____

Votre interlocuteur _____

Delai souhaité _____

Référence _____

Modèle du volet _____

Répartition _____

Mode de montage 1 *sans battues périphériques*
 2 *avec battues périphériques*

Ocean Line plus oui

	<input type="checkbox"/> OFFRE	<input type="checkbox"/> COMMANDE	
	<i>Surface</i>	<i>Système</i>	<i>N° coloris</i>
Châssis cadre	<input type="checkbox"/> SMF <input type="checkbox"/> Divers	<input type="checkbox"/> RAL <input type="checkbox"/> NCS <input type="checkbox"/> VSR	
Volets	<input type="checkbox"/> SMF <input type="checkbox"/> Décor <input type="checkbox"/> Divers	<input type="checkbox"/> RAL <input type="checkbox"/> NCS <input type="checkbox"/> VSR	
Accessoires	<input type="checkbox"/> SMF <input type="checkbox"/> Divers	<input type="checkbox"/> RAL <input type="checkbox"/> NCS <input type="checkbox"/> VSR	
EHRET			



Tel. +49 (0) 78 22/439-0
 Fax +49 (0) 78 22/439-217
www.ehret.com

Commande complémentaire
Indiquer le n° de la commande initiale en cas de livraisons complémentaires :

▶ Veuillez saisir les dormants de forme irrégulière (cotes C/E/F) et les accessoires sur la page supplémentaire !

Position	Nombre d'éléments	Schéma de pose	Châssis cadre			Dimensions finies			Tablette										Profils supplém.							
			Standard	Arc de cercle	Avec feuillure	Largeur	Hauteur H1	Hauteur H2	Dimension C* <i>max. 350 mm</i>	Dimension E <i>min. 13 mm</i>	Dimension F <i>min. 64 mm max. 134 mm</i>	Hauteur H3 <i>uniquement en cas d'arc de cercle</i>	Largeur de feuillure FB <i>uniquement en cas de dormant avec feuillure</i>	Profondeur de feuillure FT <i>uniquement en cas de dormant avec feuillure</i>	Type de battue périphériques <i>N° 1-10</i>	Type <i>1/2/3/4/5/6</i>	Dimension A <i>Standard 30 mm</i>	Dimension B <i>Standard 30 mm</i>	Partie pliée supplémentaire <i>uniquement type 1/2</i>	Dimension F4 <i>Hauteur partie pliée supplémentaire</i>	Cote D- / D+ <i>raccourcie / rallongée</i>	Profil de compensation en U <i>3 côtés</i>	Profil de compensation en U <i>4 côtés</i>	Profil de compensation en F <i>3 côtés</i>	Profil de compensation en F <i>4 côtés</i>	
			<input type="checkbox"/>	<input type="checkbox"/>	<input type="checkbox"/>														<input type="checkbox"/>				<input type="checkbox"/>	<input type="checkbox"/>	<input type="checkbox"/>	<input type="checkbox"/>
			<input type="checkbox"/>	<input type="checkbox"/>	<input type="checkbox"/>														<input type="checkbox"/>				<input type="checkbox"/>	<input type="checkbox"/>	<input type="checkbox"/>	<input type="checkbox"/>
			<input type="checkbox"/>	<input type="checkbox"/>	<input type="checkbox"/>														<input type="checkbox"/>				<input type="checkbox"/>	<input type="checkbox"/>	<input type="checkbox"/>	<input type="checkbox"/>
			<input type="checkbox"/>	<input type="checkbox"/>	<input type="checkbox"/>														<input type="checkbox"/>				<input type="checkbox"/>	<input type="checkbox"/>	<input type="checkbox"/>	<input type="checkbox"/>
			<input type="checkbox"/>	<input type="checkbox"/>	<input type="checkbox"/>														<input type="checkbox"/>				<input type="checkbox"/>	<input type="checkbox"/>	<input type="checkbox"/>	<input type="checkbox"/>
			<input type="checkbox"/>	<input type="checkbox"/>	<input type="checkbox"/>														<input type="checkbox"/>				<input type="checkbox"/>	<input type="checkbox"/>	<input type="checkbox"/>	<input type="checkbox"/>
			<input type="checkbox"/>	<input type="checkbox"/>	<input type="checkbox"/>														<input type="checkbox"/>				<input type="checkbox"/>	<input type="checkbox"/>	<input type="checkbox"/>	<input type="checkbox"/>
			<input type="checkbox"/>	<input type="checkbox"/>	<input type="checkbox"/>														<input type="checkbox"/>				<input type="checkbox"/>	<input type="checkbox"/>	<input type="checkbox"/>	<input type="checkbox"/>

*Si utilisation de profil de compensation, pas de déduction supplémentaire pour la dimension C !

Formulaire | Châssis cadre en tôle pliée | Accessoires

Date _____ page _____ sur _____

Référence _____

Votre numéro du client _____

avec pré-montage

- Penture express à l'allemande
- Penture express à la française
- Penture express BEAUNE/ISO

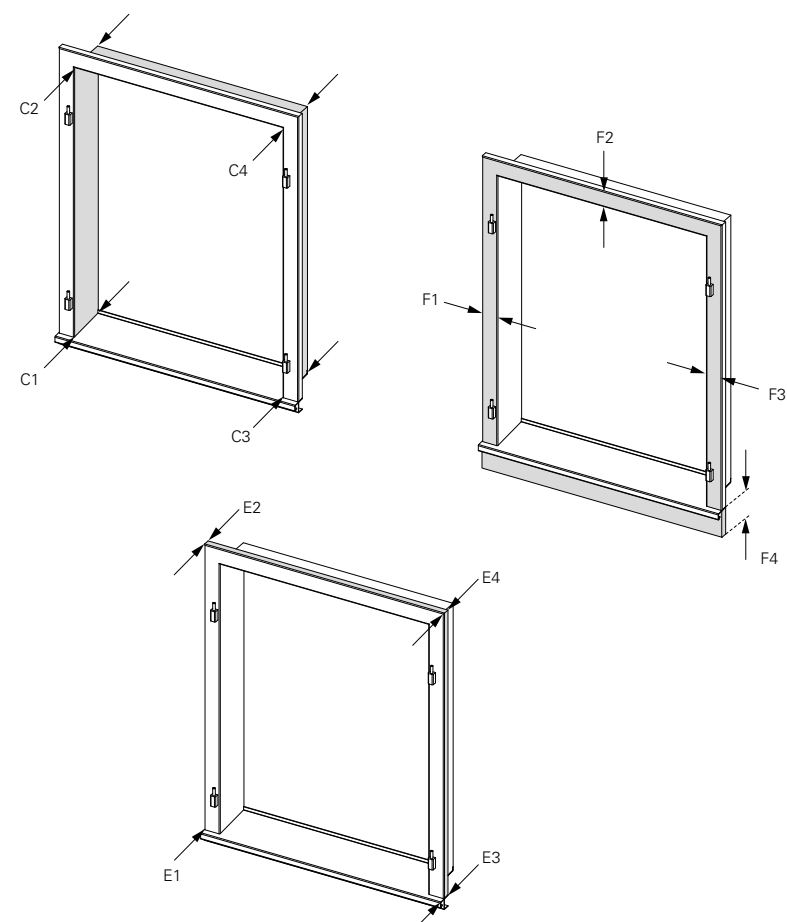
sans pré-montage

- Penture en croix à l'allemande
- Penture en croix à la française
- Penture longue BEAUNE/ISO

- Fléau de fermeture & Targette
- Espagnolette ronde – Ambiente
- Espagnolette plate
- Râteau & barre de jalousie
- Crochet de tirage & accrochage à angles
- Autre à détailler
- Arrêt de volet
- Arrêt bergère
- Arrêt tourniquet
- Arrêt à paillette à distance
- Arrêt à paillette

Formulaire | Châssis cadre en tôle pliée | Dormants de forme irrégulière

Position	Cotes C 350 mm max.				Cotes E 12 mm min.				Cotes F min. 64 mm, max. 134 mm			
	C1 en bas à gauche	C2 en haut à gauche	C3 en bas à droite	C4 en haut à droite	E1 en bas à gauche	E2 en haut à gauche	E3 en bas à droite	E4 en haut à droite	F1 à gauche	F2 en haut	F3 à droite	F4 en bas (partie pliée supplémentaire)



Formulaire | Châssis cadre en tôle pliée | Informations supplémentaires

Date page sur Référence Votre numéro du client

Pos. | Renseignements complémentaires

EHRET GmbH

Bahnhofstrasse 14-18

D-77972 Mahlberg

Tel. +49(0) 78 22/439-0

Fax +49(0) 78 22/439-116

www.ehret.com

Made in Germany

© 10.2020 EHRET GmbH | F08.F | Sous réserve de modifications techniques