

Intelaiatura bordo di alluminio

Telai di montaggio / intelaiature

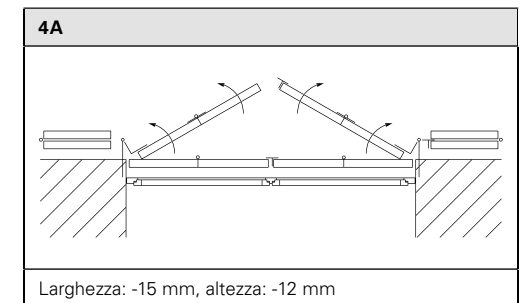
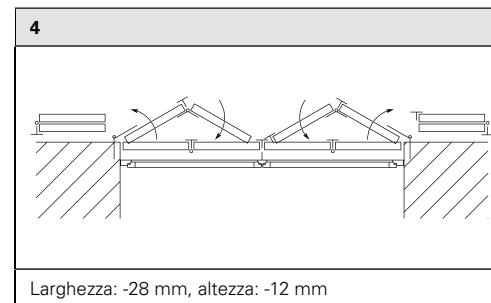
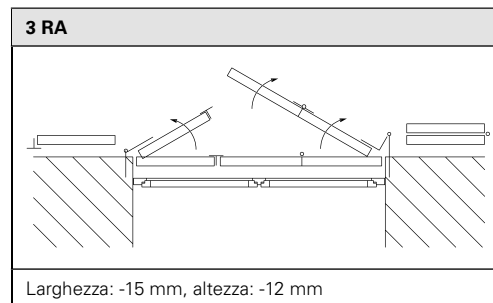
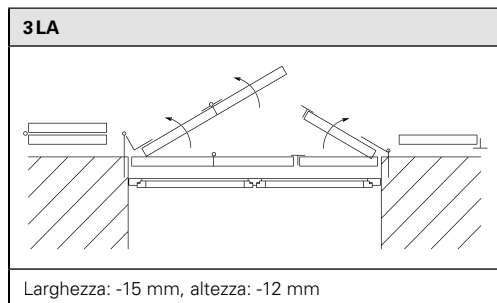
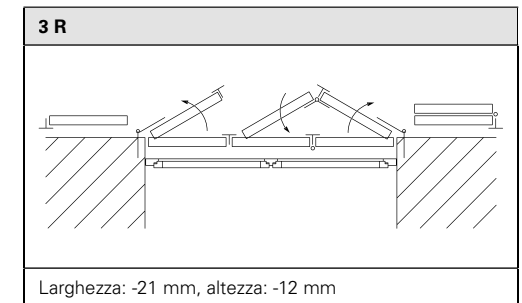
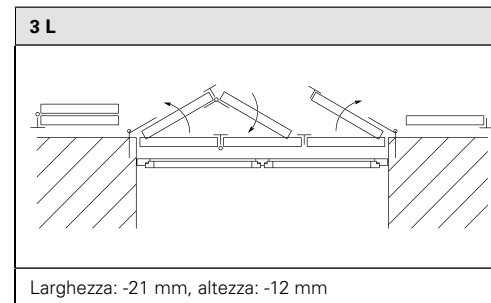
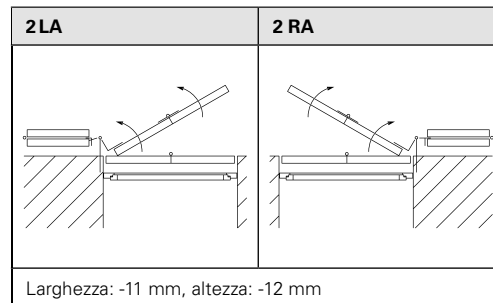
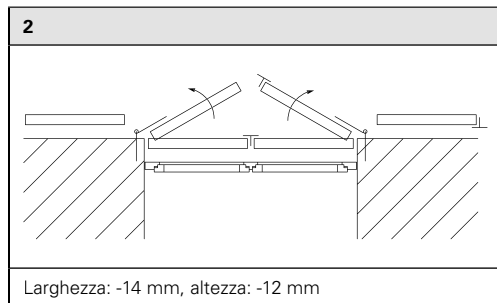
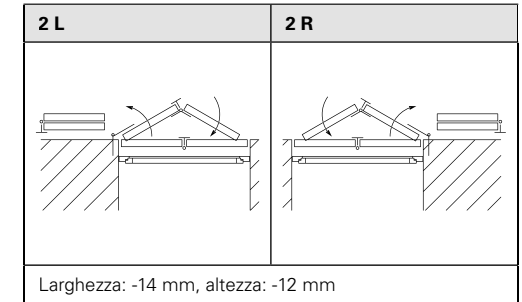
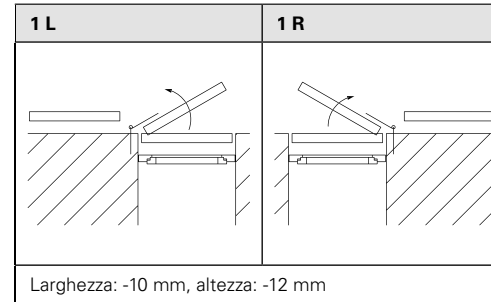


Moduli di ordinazione
e scheda tecnica

Schemi di posa

Le viste sono dall'interno!

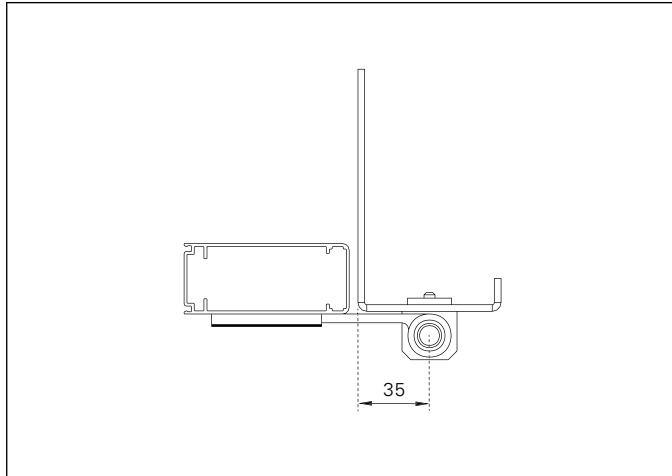
Le quote di deduzione tra telaio e persiana indicate sono considerate standard.
 Nel caso di archi rotondi o a punta la quota di deduzione in altezza è pari a -15 mm.



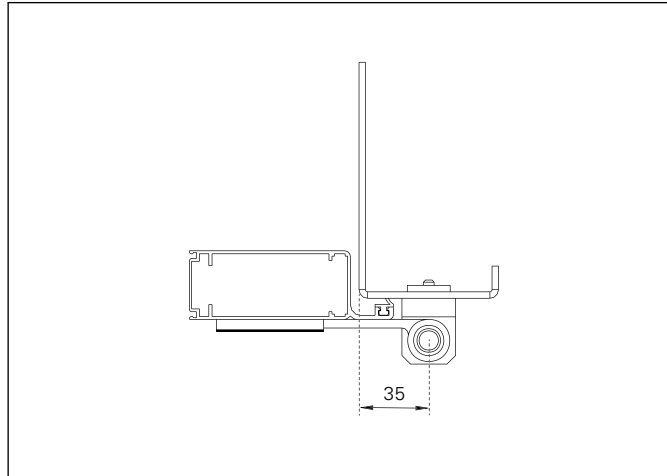
Istruzioni di misurazione

► Per gli ordini senza ante occorre assolutamente indicare se successivamente si utilizzerà una battuta applicata!

Tipo di montaggio 1 senza battuta applicata



Tipo di montaggio 2 con battuta applicata



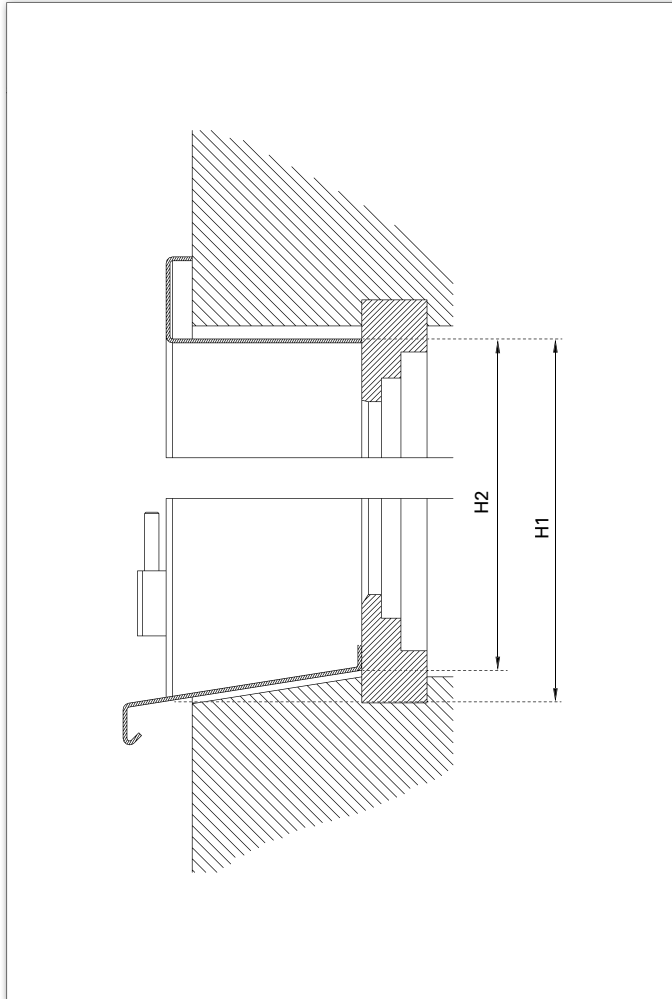
Tipo	lati	a sinistra	a destra	in alto	in basso
1	3	x	x	x	
2	4	x	x	x	x
3	1	x			
4	1		x		
5	1			x	
6	1				x
7	2	x	x		
8	2			x	x
9	2	x		x	
10	2		x	x	

Istruzioni di misurazione

► Rilevamento della misura con larghezza/altezza libera e schema di posa

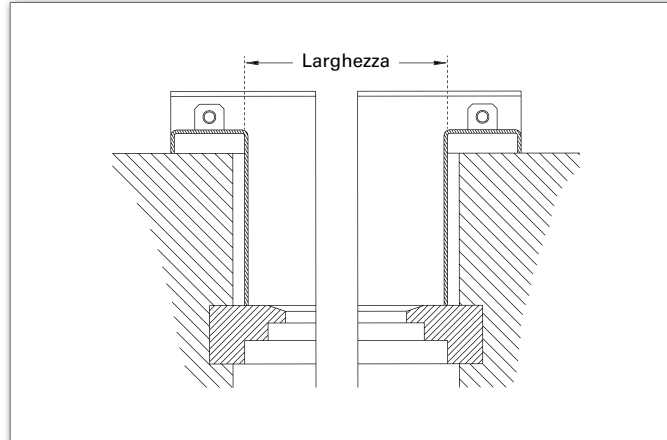
Quote H1 e H2

Altezza intelaiatura



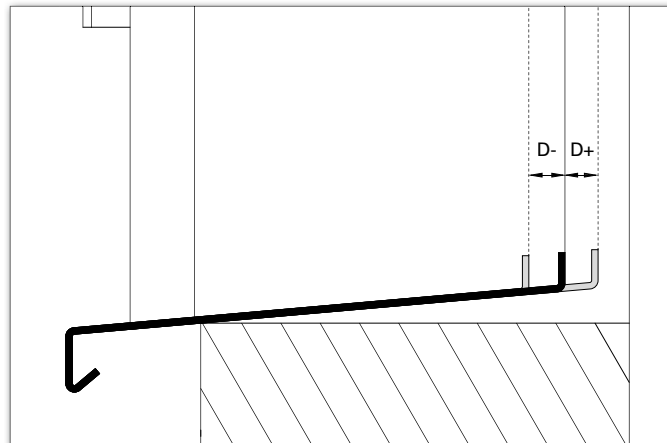
Quota larghezza

Larghezza intelaiatura



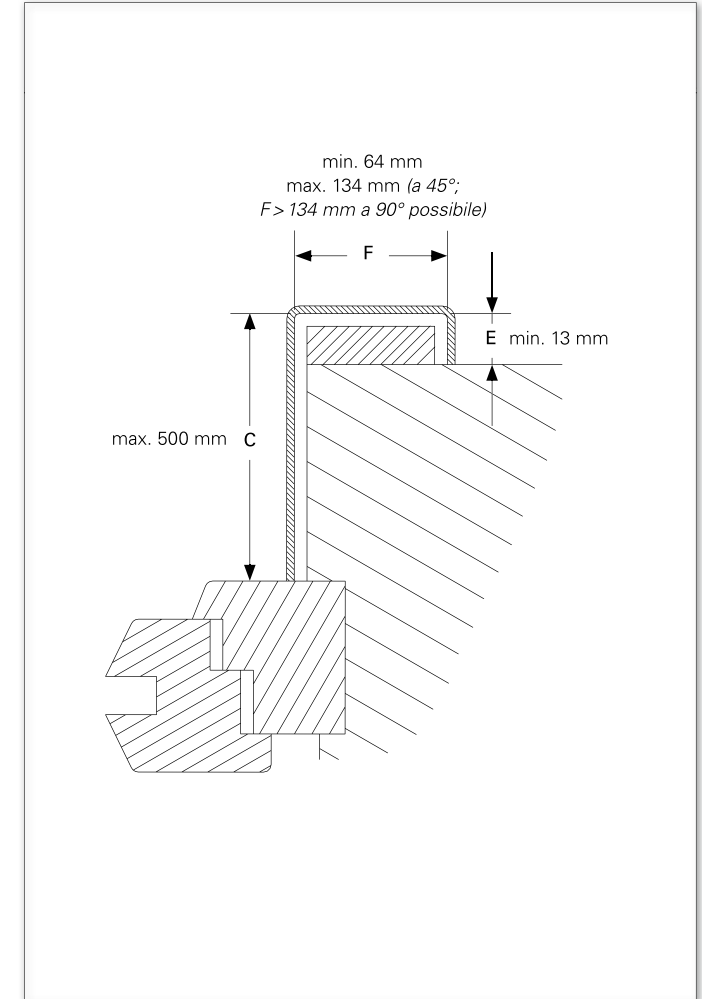
Quota D (+/-)

Prolunga / raccorciamento intelaiatura



Quote C / E / F

Squadratura intelaiatura

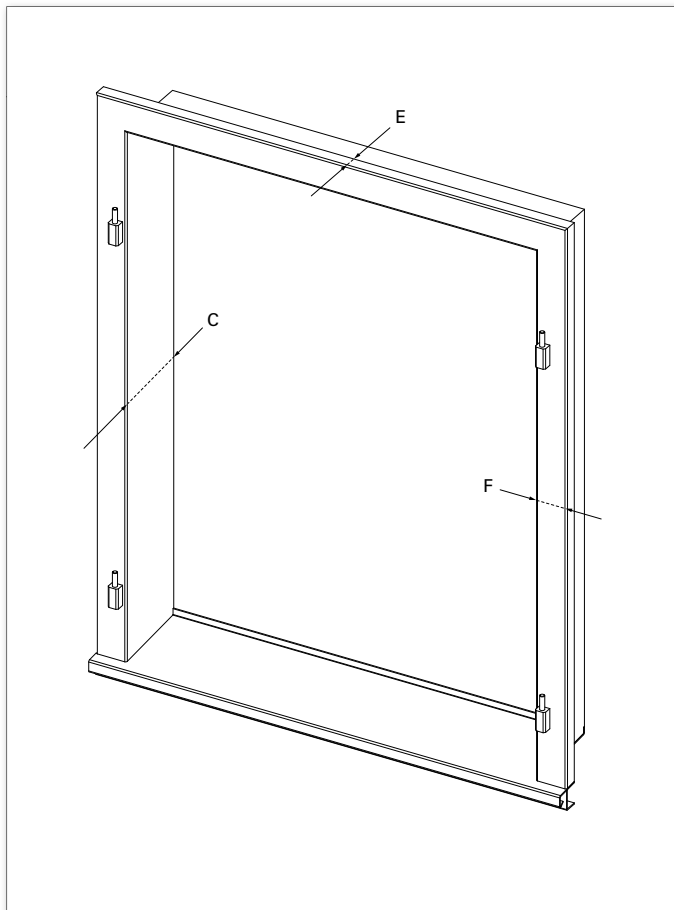


- Intelaiature bordo con quota F > 134 mm solo su richiesta!

Istruzioni di misurazione | Forme di intelaiatura bordo

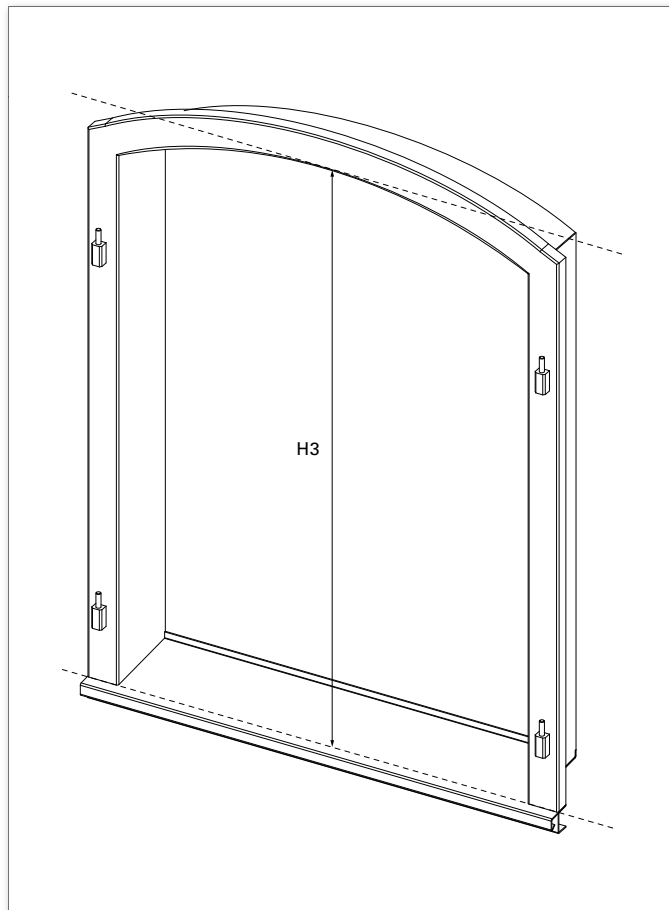
► Si prega di riportare le intelaiature con più punti di misurazione diversi per le quote C/E/F sulla pagina di ordinazione apposita "Intelaiature bordo irregolari"!

Standard



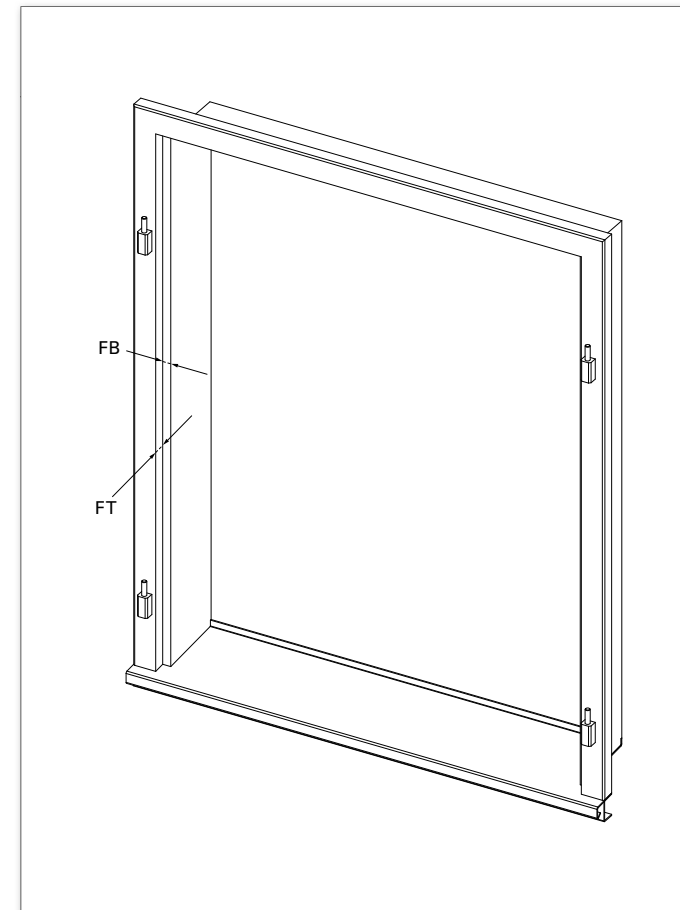
- C = profondità intelaiatura (max. 500 mm)
- E = profondità del rivestimento intelaiatura (min. 12 mm)
- F = profondità del rivestimento intelaiatura (min. 64 / max. 134 mm)

Con arco tondo



- H3 = sommità dell'arco tondo (il punto di misurazione è parallelo al bordo anteriore del telaio)

Con battentatura

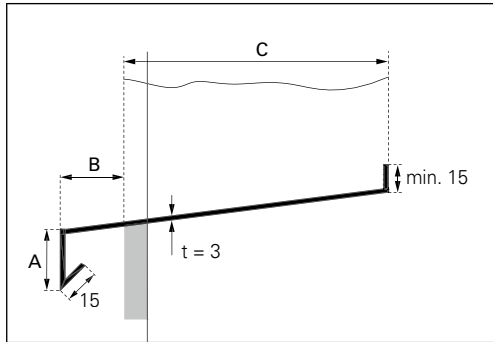


- FB = larghezza battentatura
- FT = profondità battentatura

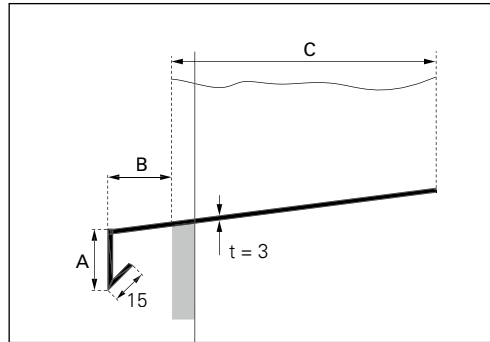
Istruzioni di misurazione | Forme di davanzale interno

► Si prega di indicare il tipo sul foglio d'ordinazione o di allegare lo schizzo!
La quota standard per A e B è di 30 mm ciascuna.

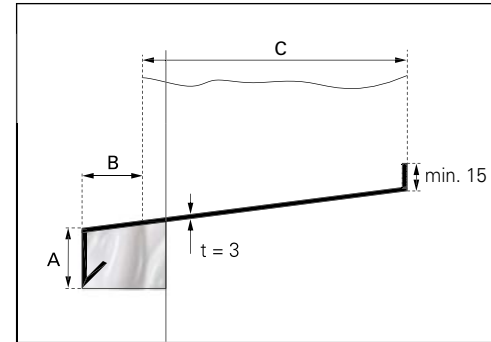
Tipo 1



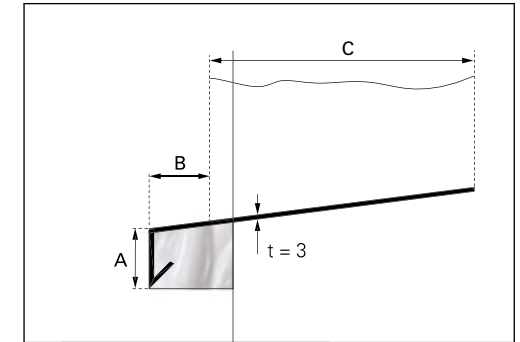
Tipo 2



Tipo 3

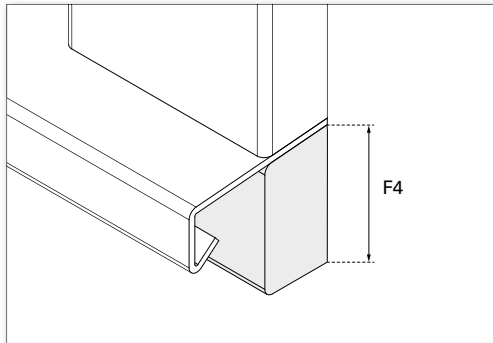


Tipo 4



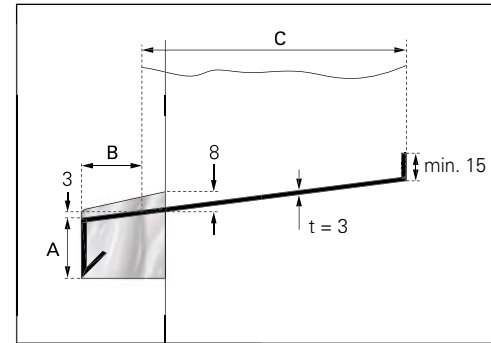
Elemento bordo aggiuntivo in basso

(opzione)

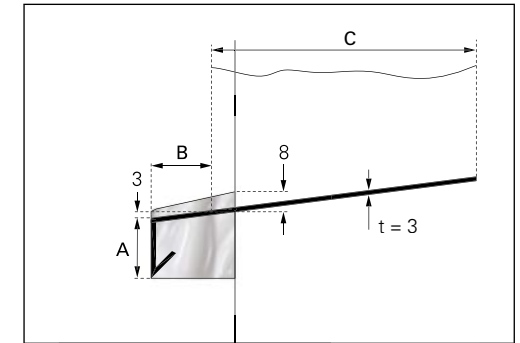


- Come rivestimento supplementare per la facciata
- Saldato al davanzale interno per l'intelaiatura
- Solo per tipo 1 e tipo 2
- Quota F4 = Altezza elemento bordo aggiuntivo

Tipo 5

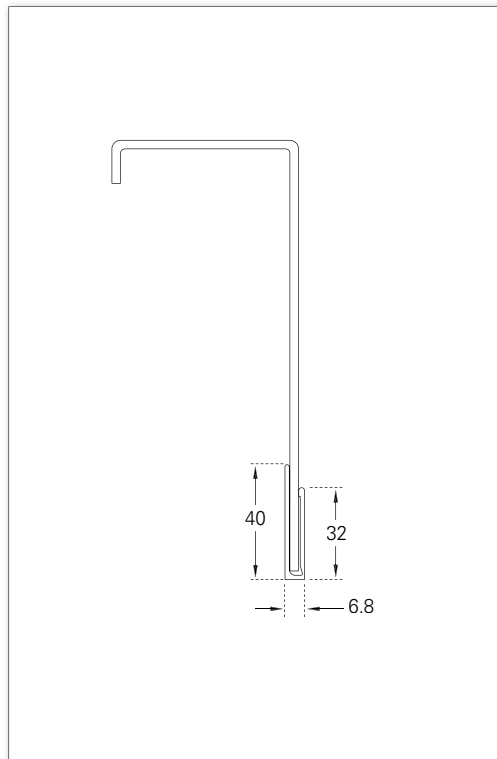


Tipo 6

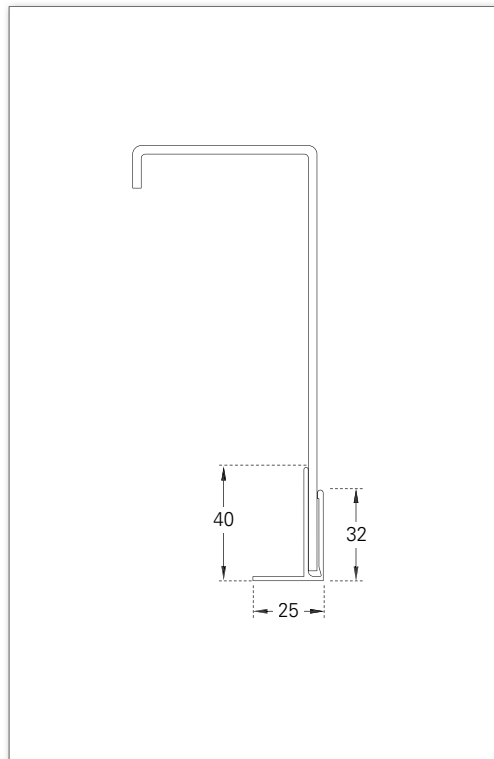


Istruzioni di misurazione | Profili supplementari

Profilo compensazione a U



Profilo compensazione a F



Modulo di ordinazione | Intelaiatura bordo di alluminio

Data	pagina	di	Commissione
Indirizzo e firma			Tipo di persiana a battenti
Suddivisione per modelli combinati			
Tipo di montaggio			<input type="checkbox"/> 1 senza battuta applicata <input type="checkbox"/> 2 con battuta applicata
Codice cliente			Ocean Line plus <input type="checkbox"/> sì
Addetto			
Termine di consegna desiderato			

	<input type="checkbox"/> OFFERTA	<input type="checkbox"/> ORDINE	
	Superficie	Gama	N.° de color
Intelaiatura	<input type="checkbox"/> FSM* <input type="checkbox"/> Varie	<input type="checkbox"/> RAL <input type="checkbox"/> NCS <input type="checkbox"/> VSR	
Ante	<input type="checkbox"/> FSM* <input type="checkbox"/> Finitura <input type="checkbox"/> Varie	<input type="checkbox"/> RAL <input type="checkbox"/> NCS <input type="checkbox"/> VSR	
EHRET	<input type="checkbox"/> FSM*	<input type="checkbox"/> RAL	
Ferramenta	<input type="checkbox"/> Varie	<input type="checkbox"/> NCS <input type="checkbox"/> VSR	



Tel. +49 (0) 78 22/439-0
 Fax +49 (0) 78 22/439-217
 www.ehret.com

Ordine successivo
 Per le forniture successive indicare obbligatoriamente il n. d'ordine originario:

--

*FSM = struttura fine e opaca

► Riportare le intelaiature irregolari (quote C/E/F) e la ferramenta nella pagina apposita!

Posizione	Numero elementi	Schema di posa	Intelaiatura			Misure finali			Quota C** max. 350 mm	Quota E min. 13 mm	Quota F min. 64 mm max. 134 mm	Altezza H3 solo con arco tondo	Larghezza battentura FB solo con intelaiatura con battentura	Profondità battentura FT solo con intelaiatura con battentura	Tipo di battuta applicata n. 1-10	Davanzale interno				Profili supplementari			
			Standard	Arco tondo	Con battentura	Larghezza	Altezza H1	Altezza H2								Tipo 1/2/3/4/5/6	Quota A Standard 30 mm	Quota B Standard 30 mm	Elemento bordo aggiuntivo solo per tipo 1/2	Quota F4 Altezza elemento bordo aggiuntivo	Quote D- / D+ accorciato / allungato	Profilo compen- sazione a U, 3 lati	Profilo compen- sazione a U, 4 lati
			<input type="checkbox"/>	<input type="checkbox"/>	<input type="checkbox"/>												<input type="checkbox"/>			<input type="checkbox"/>	<input type="checkbox"/>	<input type="checkbox"/>	<input type="checkbox"/>
			<input type="checkbox"/>	<input type="checkbox"/>	<input type="checkbox"/>												<input type="checkbox"/>			<input type="checkbox"/>	<input type="checkbox"/>	<input type="checkbox"/>	<input type="checkbox"/>
			<input type="checkbox"/>	<input type="checkbox"/>	<input type="checkbox"/>												<input type="checkbox"/>			<input type="checkbox"/>	<input type="checkbox"/>	<input type="checkbox"/>	<input type="checkbox"/>
			<input type="checkbox"/>	<input type="checkbox"/>	<input type="checkbox"/>												<input type="checkbox"/>			<input type="checkbox"/>	<input type="checkbox"/>	<input type="checkbox"/>	<input type="checkbox"/>
			<input type="checkbox"/>	<input type="checkbox"/>	<input type="checkbox"/>												<input type="checkbox"/>			<input type="checkbox"/>	<input type="checkbox"/>	<input type="checkbox"/>	<input type="checkbox"/>
			<input type="checkbox"/>	<input type="checkbox"/>	<input type="checkbox"/>												<input type="checkbox"/>			<input type="checkbox"/>	<input type="checkbox"/>	<input type="checkbox"/>	<input type="checkbox"/>
			<input type="checkbox"/>	<input type="checkbox"/>	<input type="checkbox"/>												<input type="checkbox"/>			<input type="checkbox"/>	<input type="checkbox"/>	<input type="checkbox"/>	<input type="checkbox"/>
			<input type="checkbox"/>	<input type="checkbox"/>	<input type="checkbox"/>												<input type="checkbox"/>			<input type="checkbox"/>	<input type="checkbox"/>	<input type="checkbox"/>	<input type="checkbox"/>

**Per l'impiego di profili compensazione non effettuare alcuna detrazione aggiuntiva alla quota C!

Modulo di ordinazione | Intelaiatura bordo di alluminio | Ferramenta

Data _____ pagina _____ di _____ Commissione _____ Codice cliente _____

Con montaggio preliminare

- Bandella express - tedesca
- Bandella express - francese
- Bandella express - BEAUNE/ISO

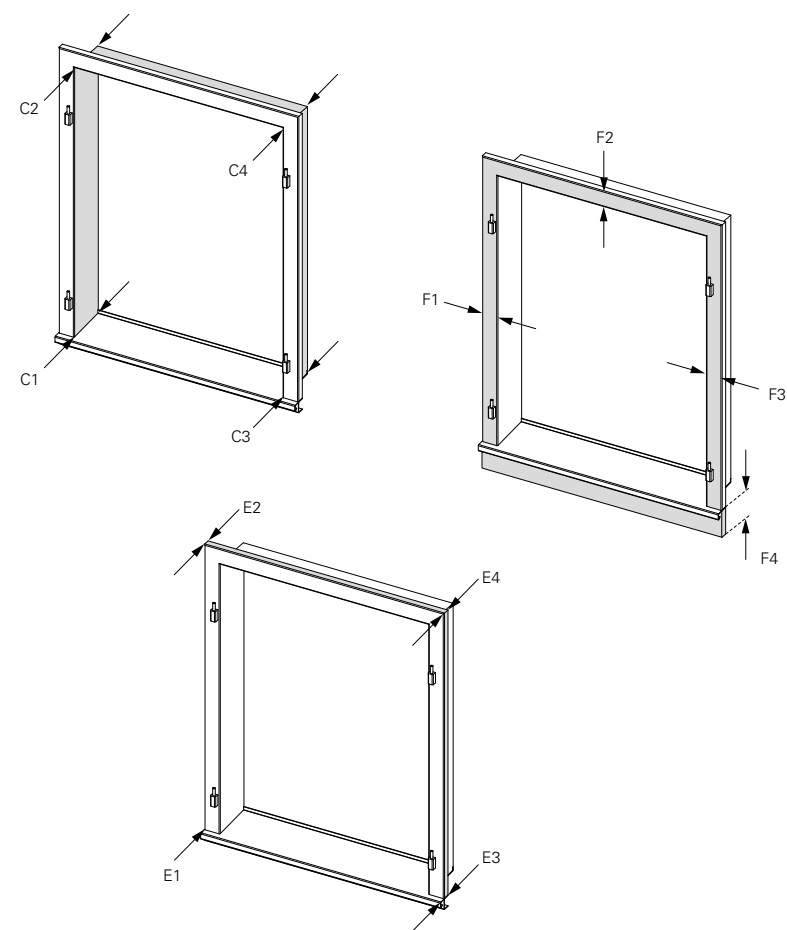
Senza montaggio preliminare

- Cerniera a T - tedesca
- Cerniera a T - francese
- Bandella lunga BEAUNE/ISO

- Chiusura e traversa persiana
- Spagnoletta - Ambiente
- Spagnoletta - piatta
- Rastrelliera fissaggio persiana e gancio antivento
- Chiudipersiana e cardini angolari
- Accessori vari
- Fermapersiana standard
- Fermapersiana decorativo
- Fermo per persiana
- Arresto a trazione
- Arresto a scatto

Modulo di ordinazione | Intelaiatura bordo di alluminio | Intelaiature irregolari

Posizione	Quote C max. 350 mm				Quote E min. 12 mm				Quote F min. 64 mm, max. 134 mm			
	C1 <i>a sinistra in basso</i>	C2 <i>a sinistra in alto</i>	C3 <i>a destra in basso</i>	C4 <i>a destra in alto</i>	E1 <i>a sinistra in basso</i>	E2 <i>a sinistra in alto</i>	E3 <i>a destra in basso</i>	E4 <i>a destra in alto</i>	F1 <i>a sinistra</i>	F2 <i>in alto</i>	F3 <i>a destra</i>	F4 <i>in basso (elemento in basso (elemento bordo aggiuntivo))</i>



EHRET GmbH

Bahnhofstrasse 14-18

D-77972 Mahlberg

Tel. +49(0) 78 22/439-0

Fax +49(0) 78 22/439-116

www.ehret.com

Made in Germany

© 10.2020 EHRET GmbH | F08.I | Con riserva di modifiche tecniche