

## Bastidor de aluminio plegado

Marcos de montaje/bastidores

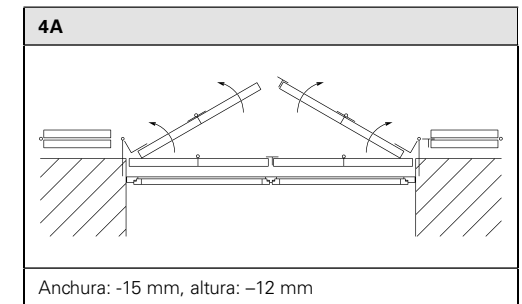
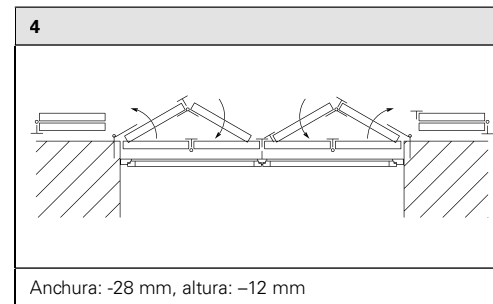
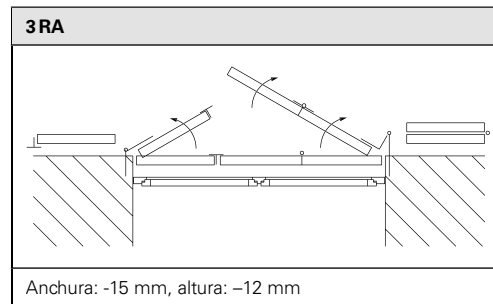
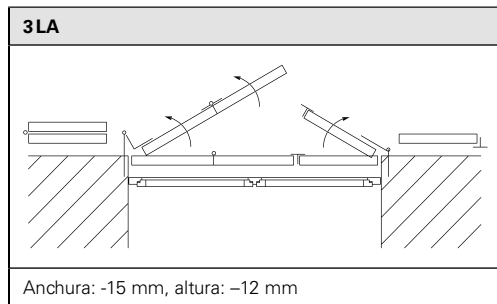
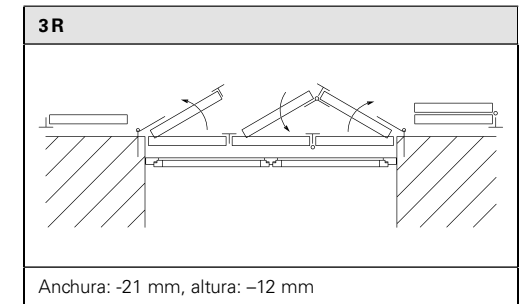
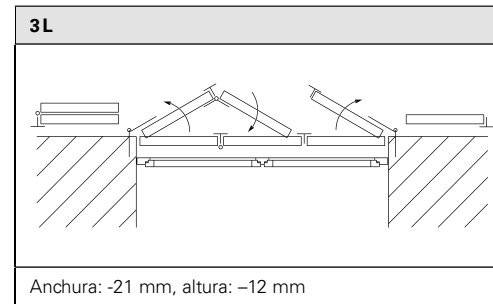
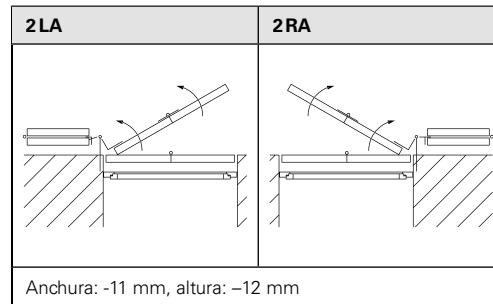
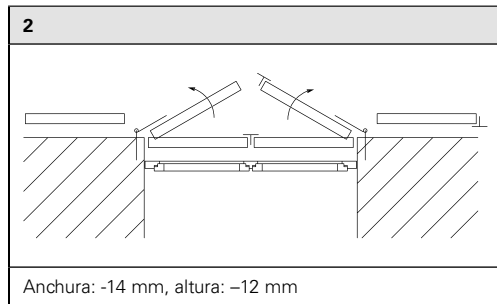
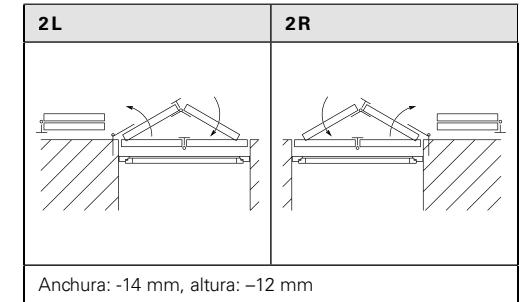
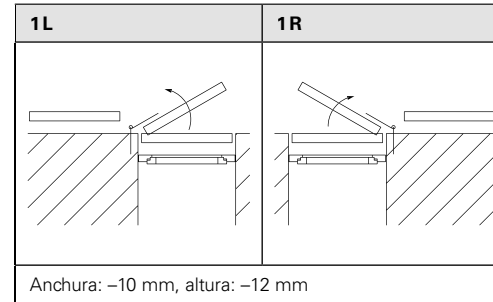


Formulario de Solicitud  
de Oferta / Pedido

# Esquemas de apertura

La vista es siempre desde el interior.

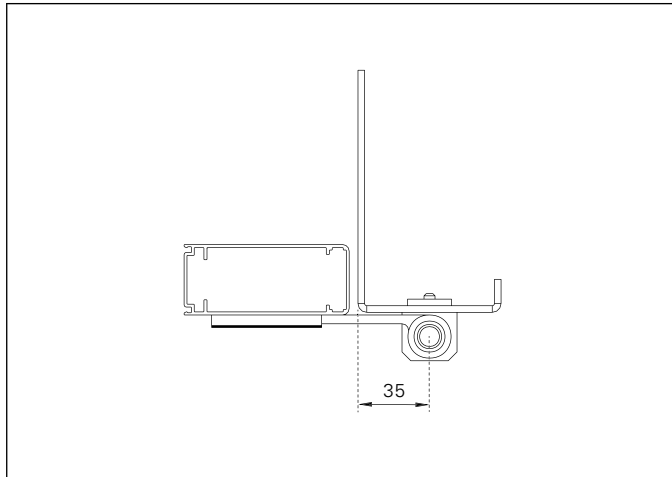
Por defecto aplicaremos los siguientes descuentos entre marco y contraventana.  
En el caso de arcos de medio punto o rebajados el descuento será de 15 mm.



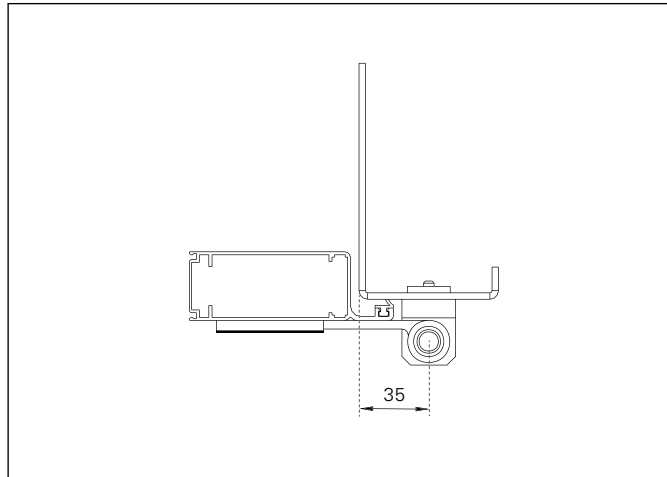
# Toma de medidas

► en los pedidos sin hojas es imprescindible indicar si se va a emplear posteriormente un solape!

Tipo de montaje 1 | sin solape



Tipo de montaje 2 | con solape



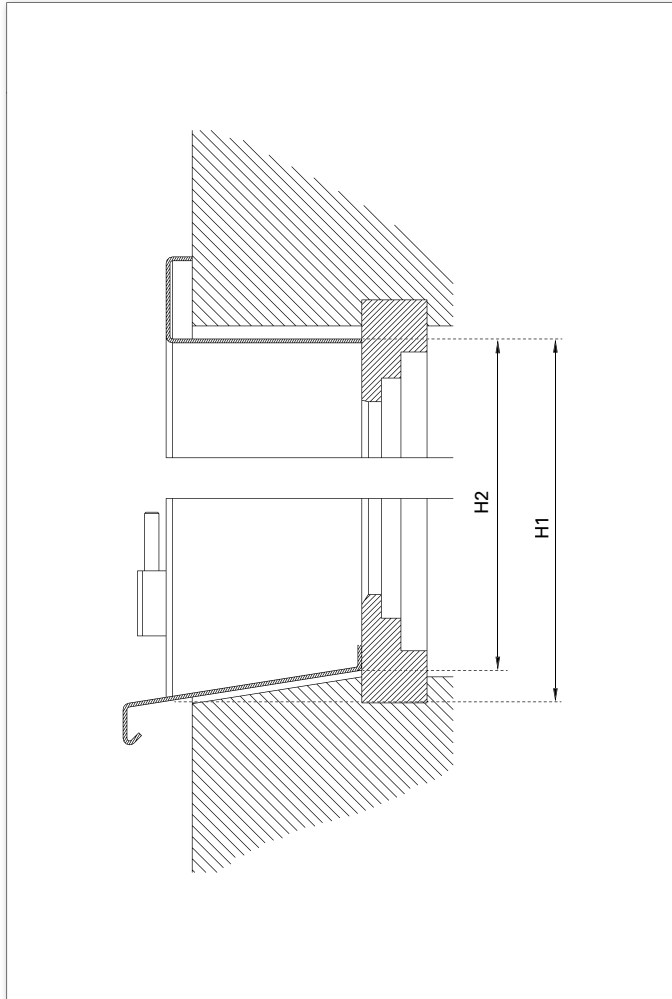
Tipos de solape	lados	izquierdo	derecho	superior	inferior
1	3	x	x	x	
2	4	x	x	x	x
3	1	x			
4	1		x		
5	1			x	
6	1				x
7	2	x	x		
8	2			x	x
9	2	x		x	
10	2		x	x	

# Toma de medidas

► Medidas tomadas por medidas de hueco (ancho / altura) y esquema de apertura!

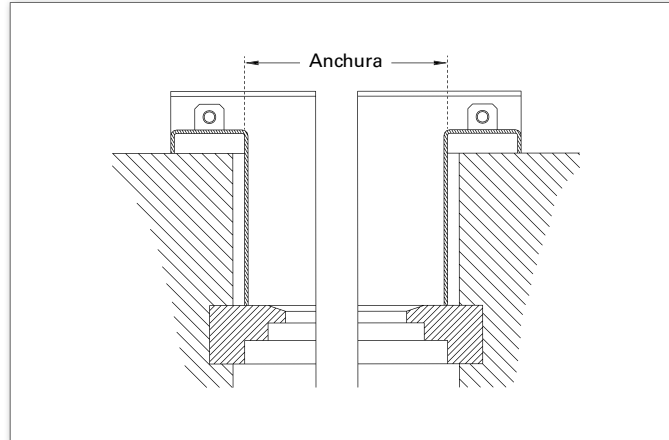
Medida H1 y H2

*Altura del bastidor*



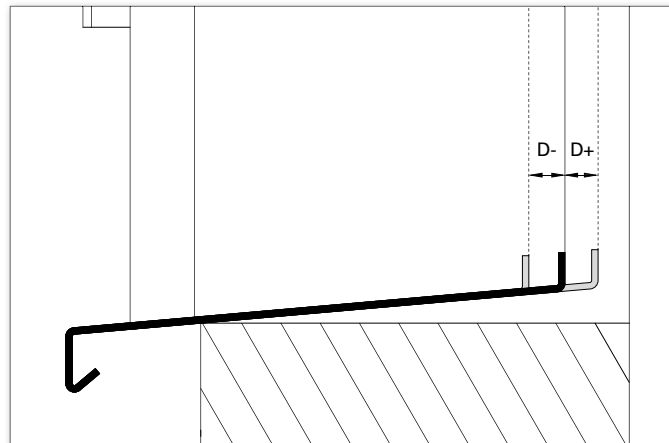
Medida de anchura

*Anchura del bastidor*



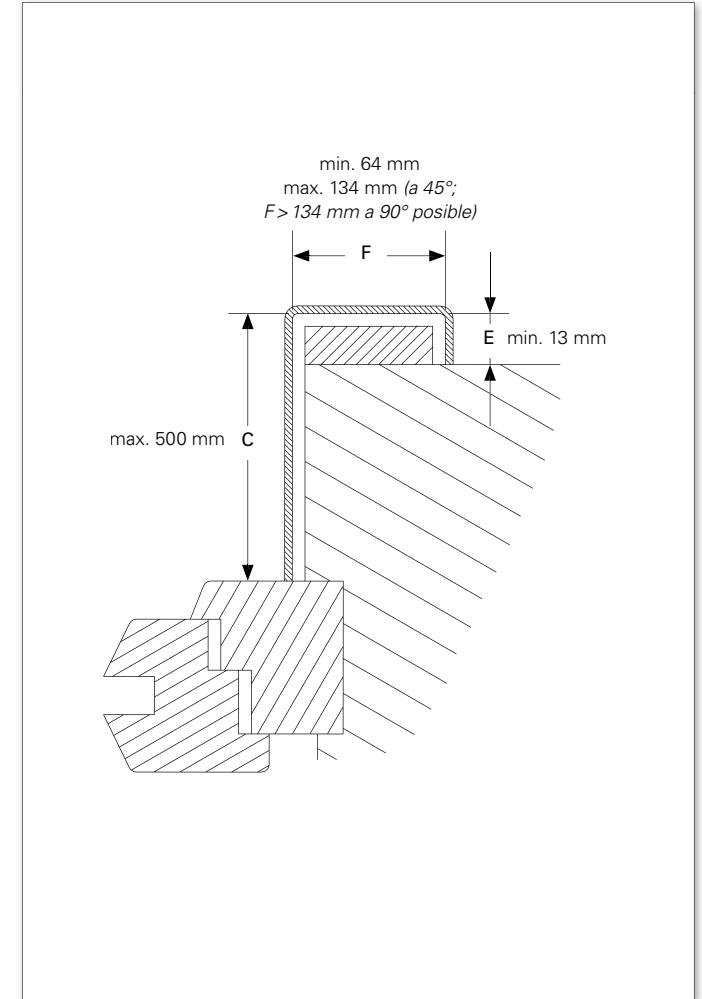
Medida D (+/-)

*Prolongación / reducción del bastidor*



Medidas C / E / F

*Ángulo del bastidor*

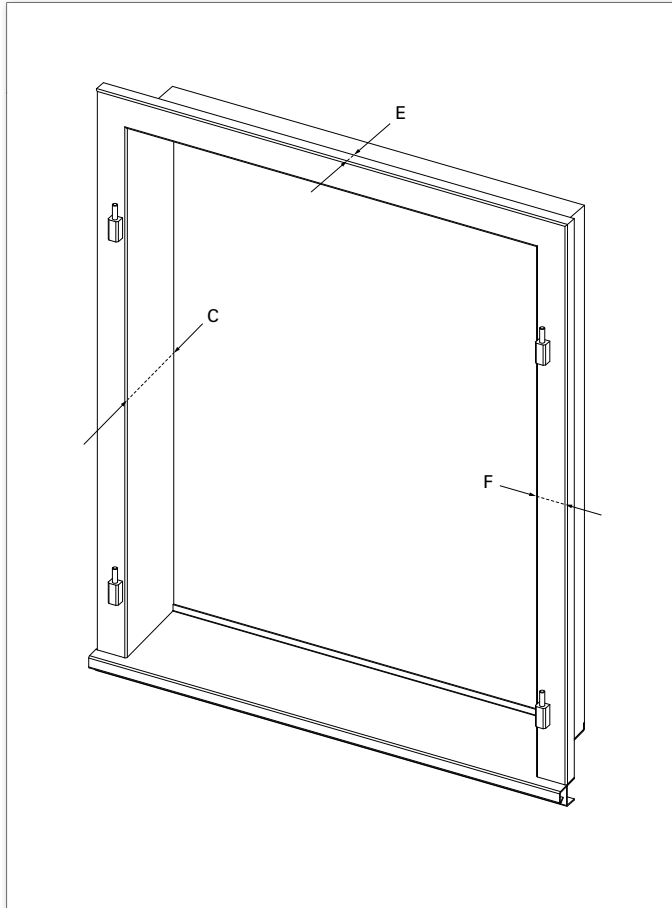


- Bastidores plegados con medida F > 134 mm por encargo

# Toma de medidas | Formas de bastidores plegados

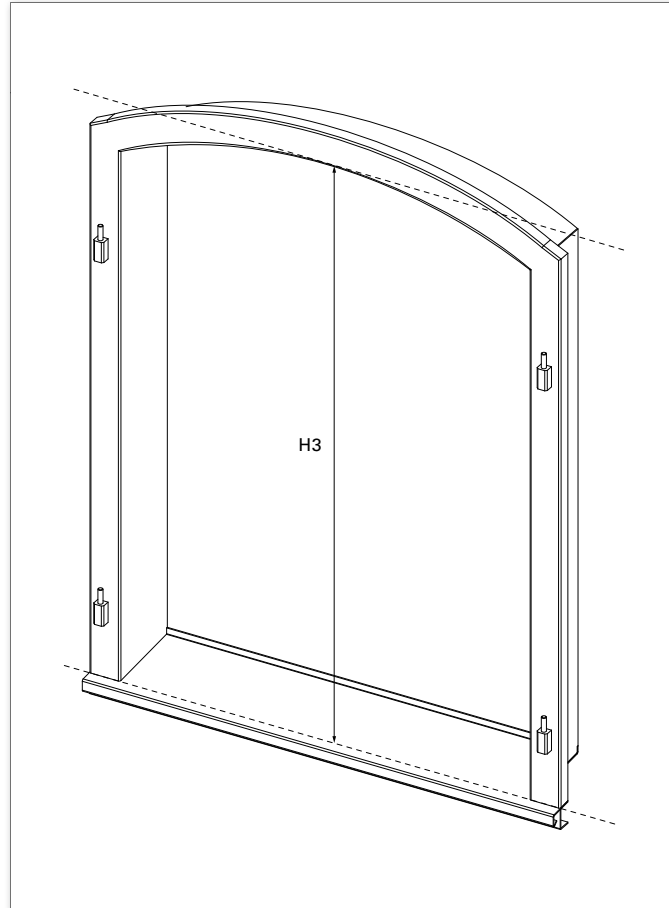
► Indicar los bastidores con varios o diferentes puntos de medición de las medidas C/E/F en la página de pedido adicional «Bastidores plegados asimétricos».

Estándar



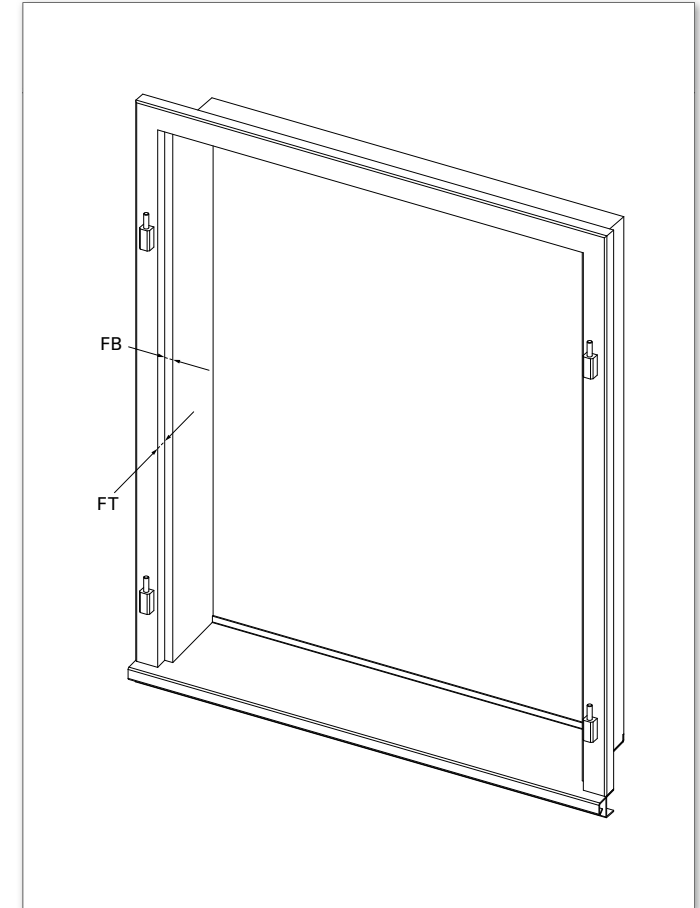
- C = profundidad de bastidores (máx. 500 mm)
- E = profundidad de la tapeta del bastidor (mín. 12 mm)
- F = anchura de la tapeta del bastidor (mín. 64/máx. 134 mm)

En arco



- H3 = máxima altura del arco (el punto de medición es paralelo al borde frontal del marco)

Con rebaje

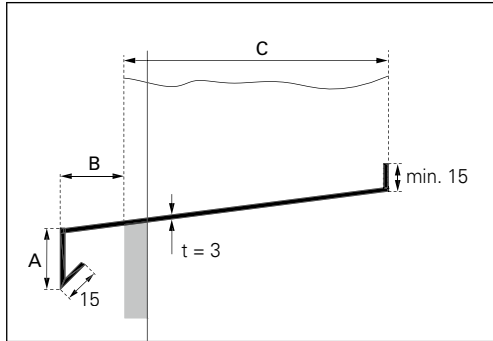


- FB = anchura del rebaje
- FT = profundidad del rebaje

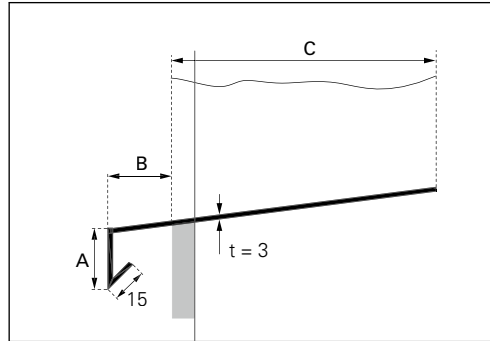
# Toma de medidas | Formas de vierteaguas

► Indicar el tipo en la hoja de pedido o adjuntar un croquis!  
La medida estándar de A y B es de 30 mm.

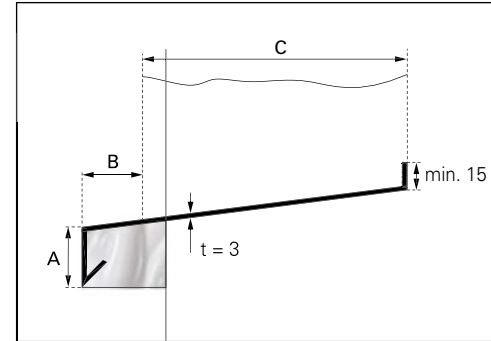
Tipo 1



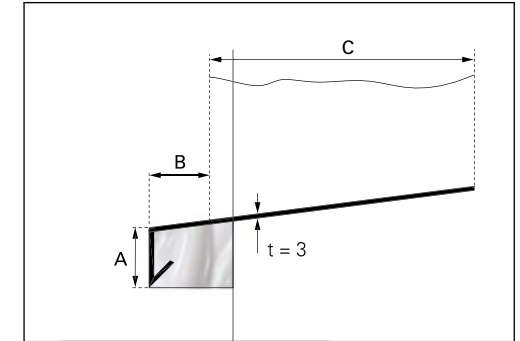
Tipo 2



Tipo 3

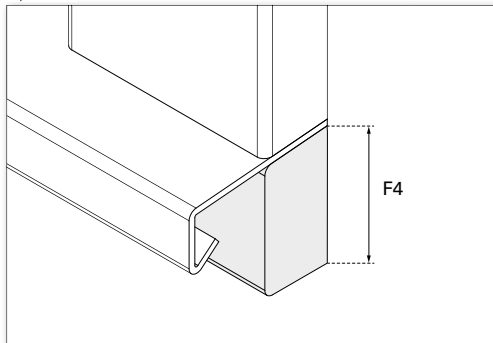


Tipo 4



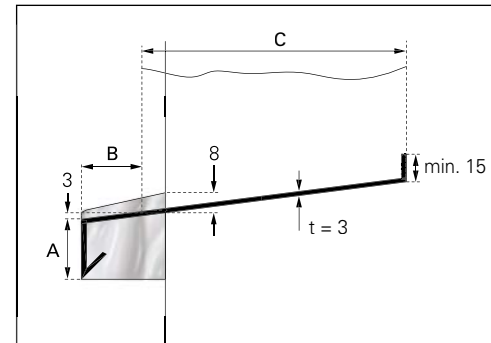
## Pieza esquinada adicional debajo

(opcional)

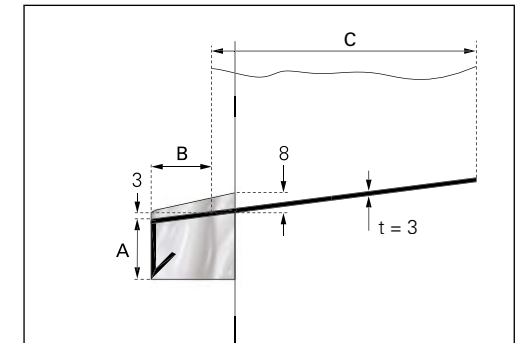


- Como tapeta adicional para fachada
- Soldada al alféizar del bastidor
- Solo en tipo 1 y 2
- Medida F4 = Altura pieza esquinada adicional

Tipo 5

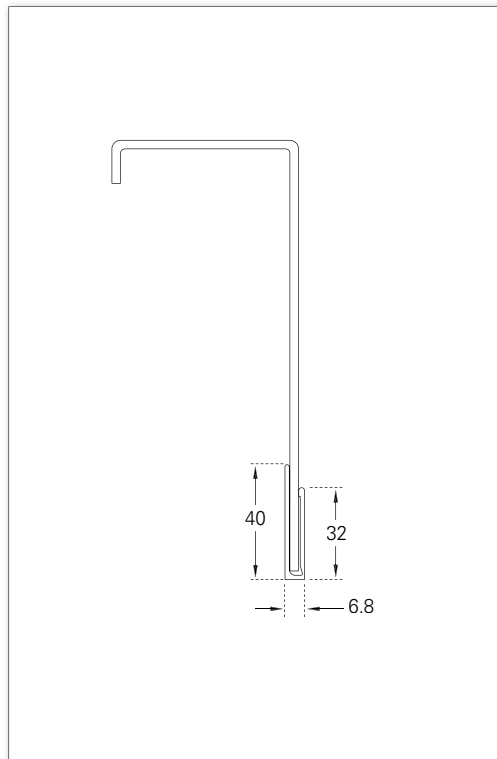


Tipo 6

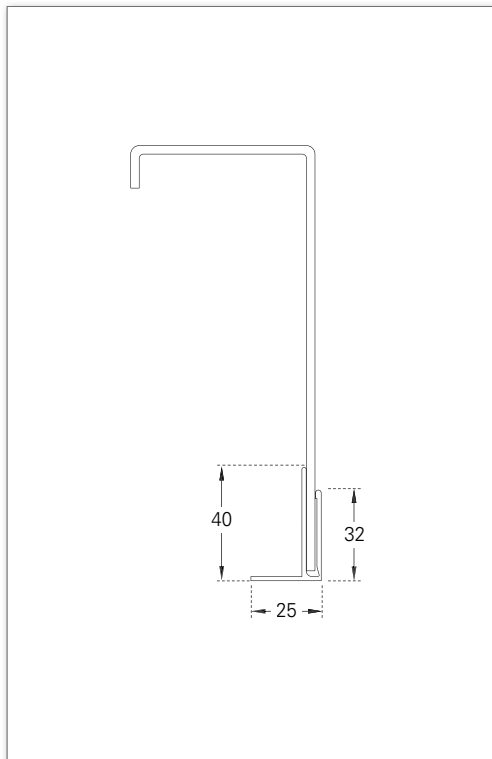


# Toma de medidas | Perfiles adicionales

Perfil de compensación U



Perfil de compensación F



# Formulario | Bastidor de aluminio plegado

Fecha	Página	de	Obra/Proyecto
Dirección y firma			Modelo de contraventana
Número de cliente			Reparto de travesaños
Encargado			Tipo de montaje <input type="checkbox"/> 1 <i>sin solape</i> <input type="checkbox"/> 2 <i>con solape</i>
Plazo deseado			Ocean Line plus <input type="checkbox"/> sí

	<input type="checkbox"/> OFERTA	<input type="checkbox"/> PEDIDO
Bastidor	<input type="checkbox"/> FSM <input type="checkbox"/> Otro	<input type="checkbox"/> RAL <input type="checkbox"/> NCS <input type="checkbox"/> VSR
Hojas	<input type="checkbox"/> FSM <input type="checkbox"/> Acabado <input type="checkbox"/> Otro	<input type="checkbox"/> RAL <input type="checkbox"/> NCS <input type="checkbox"/> VSR
Herrajes	<input type="checkbox"/> FSM <input type="checkbox"/> Otro	<input type="checkbox"/> RAL <input type="checkbox"/> NCS <input type="checkbox"/> VSR



Tel. +49 (0) 78 22/439-0  
Fax +49 (0) 78 22/439-217  
www.ehret.com

**Nuevo encargo**  
*Obligatorio en caso de nuevos encargos indicar el n.º de pedido original:*

► Indicar bastidores asimétricos (medidas C/E/F) y herrajes en la página adicional.

Posición	Número de elementos	Esquemas de apertura	Bastidor			Medidas finales			Viertheagaus							Perfiles adicionales									
			Estándar	Con arco	Con rebaje	Anchura	Altura H1	Altura H2	Medida C* max. 350 mm	Medida E min. 13 mm	Medida F min. 64 mm max. 134 mm	Altura de H3 solo con arco	Anchura de rebaje FB solo con bastidor con rebaje	Profundidad de rebaje FT solo con bastidor con rebaje	Tipo de solape Nº (1-10)	Tipo 1/2/3/4/5/6	Medida A Standard 30 mm	Medida B Standard 30 mm	Pieza esquinada adicional solo con tipo 1/2	Medida F4 Altura pieza esquinada adicional	Medida D- / D+ acortada/prolongada	Perfil de compensación en U de tres lados	Perfil de compensación en U de cuatro lados	Perfil de compensación en F de tres lados	Perfil de compensación en F de cuatro lados
			<input type="checkbox"/>	<input type="checkbox"/>	<input type="checkbox"/>														<input type="checkbox"/>			<input type="checkbox"/>	<input type="checkbox"/>	<input type="checkbox"/>	<input type="checkbox"/>
			<input type="checkbox"/>	<input type="checkbox"/>	<input type="checkbox"/>														<input type="checkbox"/>			<input type="checkbox"/>	<input type="checkbox"/>	<input type="checkbox"/>	<input type="checkbox"/>
			<input type="checkbox"/>	<input type="checkbox"/>	<input type="checkbox"/>														<input type="checkbox"/>			<input type="checkbox"/>	<input type="checkbox"/>	<input type="checkbox"/>	<input type="checkbox"/>
			<input type="checkbox"/>	<input type="checkbox"/>	<input type="checkbox"/>														<input type="checkbox"/>			<input type="checkbox"/>	<input type="checkbox"/>	<input type="checkbox"/>	<input type="checkbox"/>
			<input type="checkbox"/>	<input type="checkbox"/>	<input type="checkbox"/>														<input type="checkbox"/>			<input type="checkbox"/>	<input type="checkbox"/>	<input type="checkbox"/>	<input type="checkbox"/>
			<input type="checkbox"/>	<input type="checkbox"/>	<input type="checkbox"/>														<input type="checkbox"/>			<input type="checkbox"/>	<input type="checkbox"/>	<input type="checkbox"/>	<input type="checkbox"/>
			<input type="checkbox"/>	<input type="checkbox"/>	<input type="checkbox"/>														<input type="checkbox"/>			<input type="checkbox"/>	<input type="checkbox"/>	<input type="checkbox"/>	<input type="checkbox"/>
			<input type="checkbox"/>	<input type="checkbox"/>	<input type="checkbox"/>														<input type="checkbox"/>			<input type="checkbox"/>	<input type="checkbox"/>	<input type="checkbox"/>	<input type="checkbox"/>

\*Al instalar perfiles, no realizar ninguna deducción adicional en la medida C!







**EHRET GmbH**

Bahnhofstrasse 14-18

D-77972 Mahlberg

Tel. +49(0) 78 22/439-0

Fax +49(0) 78 22/439-116

[www.ehret.com](http://www.ehret.com)

Made in Germany

© 10.2020 EHRET GmbH | F08.S | Reservado el derecho a realizar modificaciones técnicas