

Schiebeläden aus Aluminium
mit/ohne Motorisierung

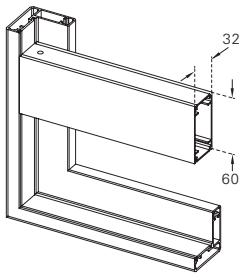


Bestellformular
und Planungshilfe

Maßanleitung

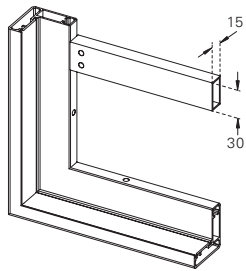
- Flügelüberstand Standard: oben 30 mm, seitlich 40 mm
- Auswahl und Stückzahl der unteren Führung beziehen sich auf den gewählten Ladenführungstyp und auf den Standardbedarf; Abweichungen müssen unter „Zusatzinformationen“ eingetragen werden
- Für die Ermittlung der Flügelhöhe bitte Trägervarianten und Ladenführungstypen beachten (Zeichnungen)

Quer-/Längsverbindungen



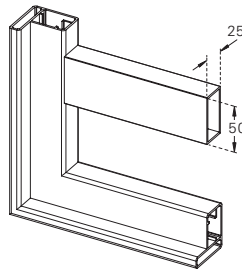
Querfries Q60
60 mm

1001



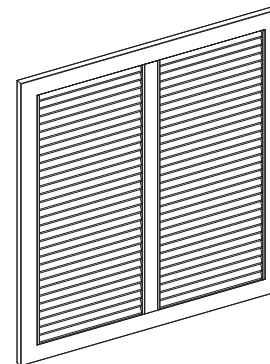
Querfries QMAX15/37,
30 × 15 mm

1007



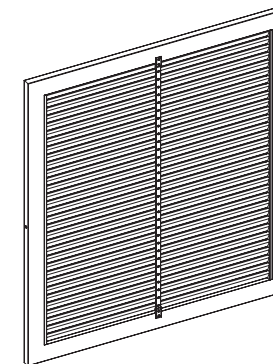
Querfries QMAX28/70,
50 × 25 mm

1008



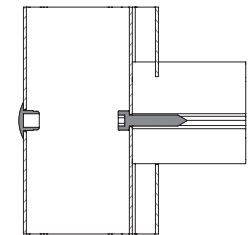
Längsfries
60 mm

2001



Stützprofil für JS, MS,
PARIS, von innen montiert

8055



Schraubkanallamelle
(Lamellen SUN-L54, PARIS, SL)

1010

Maximalgrößen

Rahmen	Modellname	Breite min.	Breite max.	Längsfries ab Breite	Anst. von Längsfries	Höhe min.	Höhe max.	Querfries ab Höhe	Anst. von Querfries	Gewicht kg/m ²	Untere Führung Typ	Quer-/Längsfries
--------	------------	-------------	-------------	----------------------	----------------------	-----------	-----------	-------------------	---------------------	---------------------------	--------------------	------------------

R75	GE/GE-SE	550	2200	1200	-	800	3000	2200	-	10	A, B, D	Q60
	SR	550	2200	1200	-	800	3000	2200	-	9	A, B, D	Q60
	JS/ES	550	2200	1100	⁽⁵⁾	800	3000	2200	⁽⁶⁾	9	A, B, D	Q60
	MS/EMS	550	2200	1100	⁽⁵⁾	800	3000	2200	⁽⁶⁾	9	A, B, D	Q60
	PARIS	550	2200	1700 ⁽⁴⁾	-	800	3000	2200	⁽⁷⁾	8	A, B, D	Q60
	PL	550	2200	1500	-	800	3000	3000	-	9	A, B, D	Q60
	PLLO	550	2200	1500	-	800	3000	3000	-	9	A, B, D	Q60
	SL-R75	550	2200	2100 ⁽⁴⁾	-	800	3000	2200	⁽⁷⁾	9	A, B, D	Q60
	SUN-R75	550	2200	2100 ⁽⁴⁾	-	800	3000	2200	⁽⁷⁾	9	A, B, D	Q60

AR 61	PLN-1	550	1500	-	-	800	3000	-	-	9	A, B, D	-
	PLN-2	550	1500	-	-	800	3000	-	-	9	A, B, D	-
	SILENCIO	550	1500	-	-	800	3000	-	-	12	A, B, D	-

TZ R75	TIZO	550	2200	1200	-	800	2500	1900	⁽⁶⁾	13	A, B, D	Q60
	TSW	550	2200	1200	-	800	3000	2200	-	13	A, B, D	Q60
	TZ	550	2200	1800	-	800	3000	1900	⁽⁶⁾	12	A, B, D	Q60

R48	GE/GE-SE	550	2200	1200	-	800	2500	1900	-	10	A, B, D	Q60
	JS	550	2200	1100	⁽⁵⁾	800	2500	1900	⁽⁶⁾	8	A, B, D	Q60
	MS	550	2200	1100	⁽⁵⁾	800	2500	1900	⁽⁶⁾	8	A, B, D	Q60
	PARIS	550	2200	1700	⁽⁵⁾	800	2500	1900	⁽⁷⁾	8	A, B, D	Q60
	SL-R48	550	2200	2100 ⁽⁴⁾	-	800	2500	1900	⁽⁷⁾	9	A, B, D	Q60
	SUN-R48	550	2200	2100 ⁽⁴⁾	-	800	2500	1900	⁽⁷⁾	9	A, B, D	Q60

Alle Maße in mm.

Flügel mit grösseren oder kleineren Maßen sind bei einigen Modellen nach technischer Klärung möglich.

⁽¹⁾ min. Breite 650 mm ab Höhe 2000 mm.

⁽²⁾ min. Breite 850 mm ab Höhe 3000 mm.

⁽³⁾ zusätzlich mit Schraublamelle ab Breite 1200 mm.

⁽⁴⁾ zusätzlich mit Schraublamelle ab Breite 1700 mm.

⁽⁵⁾ Stützprofil

^(5.1) Stützprofil 800

⁽⁶⁾ Stift

⁽⁷⁾ Schraublamelle

Mindestbreite bei Motorantrieb 650 mm bis Flügelhöhe 2000 mm.

Bei Flügelhöhe über 2000 mm wird die Schiene um Motorbreite verlängert.

Ab einer Flügelbreite von 850 mm bis 3000 mm Flügelhöhe ist kein Schienenüberstand erforderlich.

Bei größeren Maßen Schienenausbildung auf Anfrage.

Maximalgrößen

Rahmen	Modellname	Breite min.	Breite max.	Längsfries ab Breite	Anst. von Längsfries	Höhe min.	Höhe max.	Querfries ab Höhe	Anst. von Querfries	Gewicht kg/m ²	Untere Führung Typ	Quer-/Längsfries
SL	SL	550	2100	-	-	800	3000	-	-	9	A, B, D	-
SL 12	MATRICO-SL12	550	1250	-	-	800	3000	-	-	9	A, B, D	-
	PLANO-SL12	550	1500	-	-	800	3000	-	-	9	A, B, D	-
	VARIO-SL12	550	1500	-	-	800	3000	-	-	9	A, B, D	-
	NATURE-SL12	550	1600	-	(5.1)	800	3000	-	-	15	A, B, D	-
SUN R70	SUN-P70	550 ⁽²⁾	2100	-	-	800	4000	-	-	14	A, B, C, D	-
CADROTEX	CADROTEX	550 ⁽²⁾	2300	-	-	800	5000	3500	-	11	A, B, C, D	□ 30x15
MAX15	JS-MAX15	550	2200	1100	-	800	3000	1900	(6)	11	A, B, C, D	Q60
	JZN-MAX15	550	2200	1100	-	800	3000	-	-	12	A, B, C, D	□ 30x15
	MATRICO-MAX15	550	1500	-	-	800	3000	-	-	10	A, B, C, D	□ 30x15
	MS-MAX15	550	2200	1100	-	800	3000	1900	(6)	11	A, B, C, D	Q60
	PARIS-MAX15	550	2200	1700 ⁽³⁾	-	800	3000	1900	(7)	11	A, B, C, D	Q60
	SL-MAX15	550	2200	2100 ⁽³⁾	-	800	3000	1900	(7)	12	A, B, C, D	Q60
	SUN-MAX15	550	2200	2100 ⁽³⁾	-	800	3000	1900	(7)	12	A, B, C, D	Q60
	NATURE-MAX15	550	1600	1200	(5)	800	3000	1900	(7)	16	A, B, C, D	Q60
MAX28	LINEA-MAX28	550	1500	-	-	800	3000	-	-	14	A, B, C, D	-
	MATRICO-MAX28	550	1500	-	-	800	3000	-	-	10	A, B, C, D	-
	PLANO-MAX28	550	1500	-	-	800	3000	-	-	10	A, B, C, D	-
	VARIO-MAX28	550	1500	-	-	800	3000	-	-	10	A, B, C, D	-

Alle Maße in mm.

Flügel mit grösseren oder kleineren Maßen sind bei einigen Modellen nach technischer Klärung möglich.

(1) min. Breite 650 mm ab Höhe 2000 mm.

(2) min. Breite 850 mm ab Höhe 3000 mm.

(3) zusätzlich mit Schraublamelle ab Breite 1200 mm.

(4) zusätzlich mit Schraublamelle ab Breite 1700 mm.

(5) Stützprofil

(5.1) Stützprofil 800

(6) Stift

(7) Schraublamelle

Mindestbreite bei Motorantrieb 650 mm bis Flügelhöhe 2000 mm.

Bei Flügelhöhe über 2000 mm wird die Schiene um Motorbreite verlängert.

Ab einer Flügelbreite von 850 mm bis 3000 mm Flügelhöhe ist kein Schienenüberstand erforderlich.

Bei größeren Maßen Schienenausbildung auf Anfrage.

Maximalgrößen

Rahmen	Modellname	Breite min.	Breite max.	Längsfries ab Breite	Anst. von Längsfries	Höhe min.	Höhe max.	Querfries ab Höhe	Anst. von Querfries	Gewicht kg/m ²	Untere Führung Typ	Quer-/Längsfries
--------	------------	-------------	-------------	----------------------	----------------------	-----------	-----------	-------------------	---------------------	---------------------------	--------------------	------------------

MAX37	JS-MAX37	550	2200	1100	-	800	3000	2200	⁽⁶⁾	11	A, B, C, D	Q60
	MS-MAX37	550	2200	1100	-	800	3000	2200	⁽⁶⁾	11	A, B, C, D	Q60
	PARIS-MAX37	550 ⁽²⁾	2200	1700 ⁽³⁾	-	800	3500	2200	⁽⁷⁾	11	A, B, C, D	Q60
	SL-MAX37	550 ⁽²⁾	2200	2100 ⁽³⁾	-	800	3500	2200	⁽⁷⁾	11	A, B, C, D	Q60
	SUN-MAX37	550 ⁽²⁾	2200	2100 ⁽³⁾	-	800	3500	2200	⁽⁷⁾	11	A, B, C, D	Q60

MAX48	SUN-MAX48V	650	1500	-	-	800	3000	-	-		A, B, C, D	-
-------	------------	-----	------	---	---	-----	------	---	---	--	------------	---

MAX70	JS-MAX70	550 ⁽²⁾	2200	1100	-	800	5500	3000	⁽⁶⁾	16	C	Q60
	JZN-MAX70	550 ⁽²⁾	2200	1100	-	800	5500	-	-	16	C	□ 50x25
	MATRICO-MAX70	550 ⁽²⁾	1500	-	-	800	5500	-	-	14	C	□ 50x25
	MS-MAX70	550 ⁽²⁾	2200	1100	-	800	5500	3000	⁽⁶⁾	16	C	Q60
	PARIS-MAX70	550 ⁽²⁾	2200	1700	-	800	5500	3000	⁽⁶⁾	16	C	Q60
	PLANO-MAX70	550 ⁽²⁾	1500	-	-	800	5500	3000	-	14	C	□ 50x25
	SL-MAX70	550 ⁽²⁾	2200	2100	-	800	5500	3000	⁽⁶⁾	16	C	Q60
	SUN-MAX70	550 ⁽²⁾	2200	2100	-	800	5500	3000	⁽⁶⁾	16	C	Q60
	VARIO-MAX70	550 ⁽²⁾	1500	-	-	800	5500	3000	-	14	C	□ 50x25

Alle Maße in mm.

Flügel mit grösseren oder kleineren Maßen sind bei einigen Modellen nach technischer Klärung möglich.

⁽¹⁾ min. Breite 650 mm ab Höhe 2000 mm.

⁽²⁾ min. Breite 850 mm ab Höhe 3000 mm.

⁽³⁾ zusätzlich mit Schraublamelle ab Breite 1200 mm.

⁽⁴⁾ zusätzlich mit Schraublamelle ab Breite 1700 mm.

⁽⁵⁾ Stützprofil

^(5.1) Stützprofil 800

⁽⁶⁾ Stift

⁽⁷⁾ Schraublamelle

Mindestbreite bei Motorantrieb 650 mm bis Flügelhöhe 2000 mm.

Bei Flügelhöhe über 2000 mm wird die Schiene um Motorbreite verlängert.

Ab einer Flügelbreite von 850 mm bis 3000 mm Flügelhöhe ist kein Schienenüberstand erforderlich.

Bei größeren Maßen Schienenausbildung auf Anfrage.

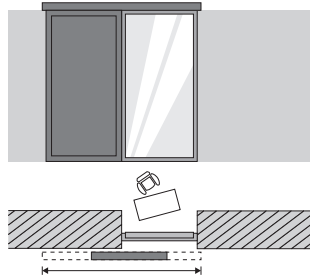
Flügel- und Elementberechnung

Standard

Berechnung Elementbreite

- Bei Träger und Blende: Blendenbreite + 2 x 2 mm für Blendendeckel
- Bei Basiswinkel / Deckenmontage: Blendenbreite - 20 mm

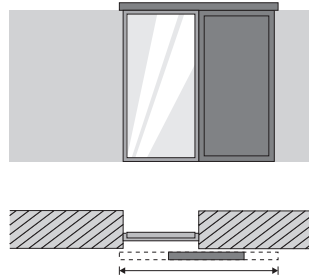
1/R



Flügelbreite
Lichte Breite + (2 x 40 mm = Überstand seitlich)

Blendenbreite
Lichte Breite + (1 x Flügelbreite) + 70 mm

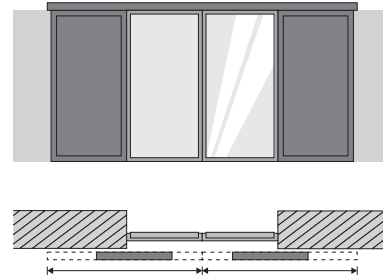
1/L



Flügelbreite
Lichte Breite + (2 x 40 mm = Überstand seitlich)

Blendenbreite
Lichte Breite + (1 x Flügelbreite) + 70 mm

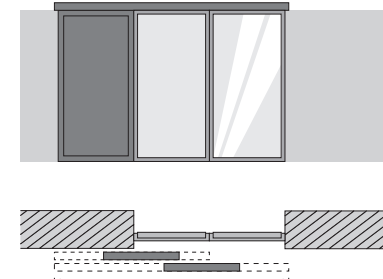
1/L-R



Flügelbreite
Lichte Breite + (2 x 40 mm = Überstand seitlich) ÷ 2

Blendenbreite
Lichte Breite + (2 x Flügelbreite) + 30 mm

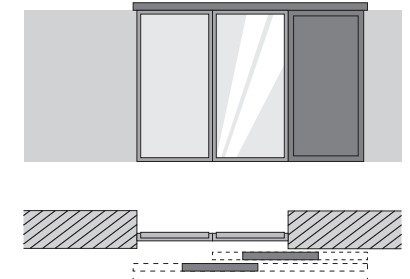
2/RR



Flügelbreite
Lichte Breite + (2 x 40 mm = Überstand seitlich) + R ÷ 2

Blendenbreite
Lichte Breite + (1 x Flügelbreite) + 70 mm

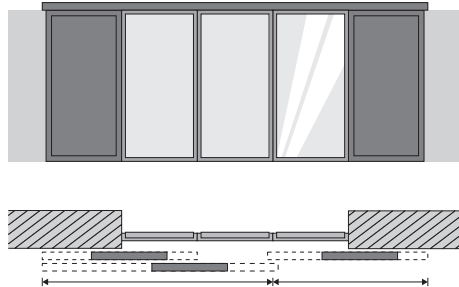
2/LL



Flügelbreite
Lichte Breite + (2 x 40 mm = Überstand seitlich) + R ÷ 2

Blendenbreite
Lichte Breite + (1 x Flügelbreite) + 70 mm

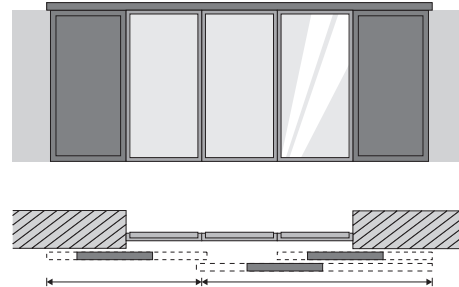
2/L-RR



Flügelbreite
Lichte Breite + (2 x 40 mm = Überstand seitlich) + (2 x R) ÷ 3

Blendenbreite
Lichte Breite + (2 x Flügelbreite) + 30 mm

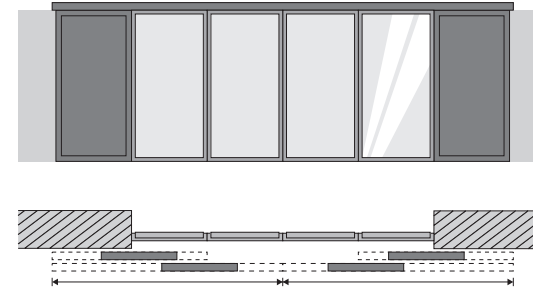
2/LL-R



Flügelbreite
Lichte Breite + (2 x 40 mm = Überstand seitlich) + (2 x R) ÷ 3

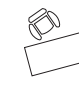
Blendenbreite
Lichte Breite + (2 x Flügelbreite) + 30 mm

2/LL-RR



Flügelbreite
Lichte Breite + (2 x 40 mm = Überstand seitlich) + (2 x R) ÷ 4

Blendenbreite
Lichte Breite + (2 x Flügelbreite) + 30 mm

 Die Anschlagsschemen werden von innen betrachtet bezeichnet. Die Bezeichnung 2/LLR steht für 2 Laufschiene, 2 Flügel links (LL) und 1 Flügel rechts (R).

Maß R = Rahmenbreite (siehe Rahmenübersicht)

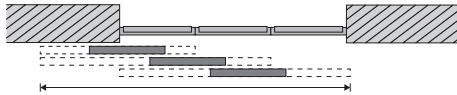
Flügel- und Elementberechnung

Standard

Berechnung Elementbreite

- Bei Träger und Blende: Blendenbreite + 2 x 2 mm für Blendendeckel
- Bei Basiswinkel / Deckenmontage: Blendenbreite - 20 mm

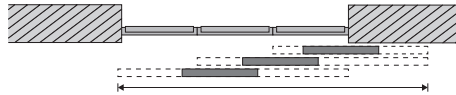
3/RRR



Flügelbreite
Lichte Breite + (2 x 40 mm = Überstand seitlich) + (2 x R) ÷ 3

Blendenbreite
Lichte Breite + (1 x Flügelbreite) + 70 mm

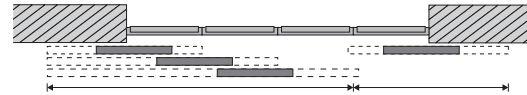
3/LLL



Flügelbreite
Lichte Breite + (2 x 40 mm = Überstand seitlich) + (2 x R) ÷ 3

Blendenbreite
Lichte Breite + (1 x Flügelbreite) + 70 mm

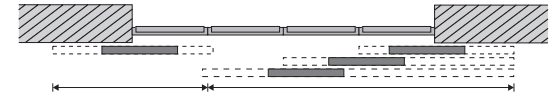
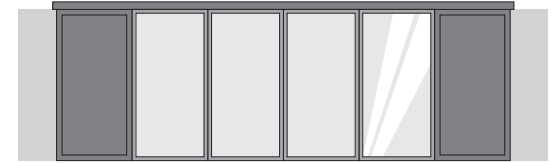
3/L-RRR



Flügelbreite
Lichte Breite + (2 x 40 mm = Überstand seitlich) + (3 x R) ÷ 4

Blendenbreite
Lichte Breite + (2 x Flügelbreite) + 30 mm

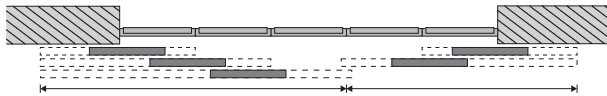
3/LLL-R



Flügelbreite
Lichte Breite + (2 x 40 mm = Überstand seitlich) + (3 x R) ÷ 4

Blendenbreite
Lichte Breite + (2 x Flügelbreite) + 30 mm

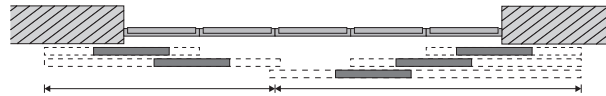
3/LL-RRR



Flügelbreite
Lichte Breite + (2 x 40 mm = Überstand seitlich) + (4 x R) ÷ 5

Blendenbreite
Lichte Breite + (2 x Flügelbreite) + 30 mm

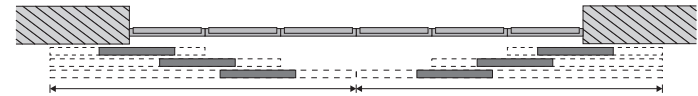
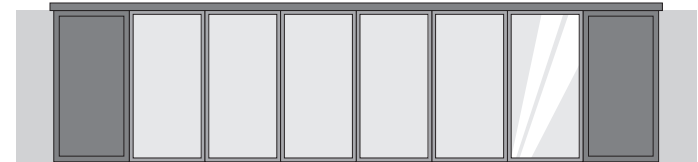
3/LLL-RR



Flügelbreite
Lichte Breite + (2 x 40 mm = Überstand seitlich) + (4 x R) ÷ 5

Blendenbreite
Lichte Breite + (2 x Flügelbreite) + 30 mm

3/LLL-RRR



Flügelbreite
Lichte Breite + (2 x 40 mm = Überstand seitlich) + (4 x R) ÷ 6

Blendenbreite
Lichte Breite + (2 x Flügelbreite) + 30 mm

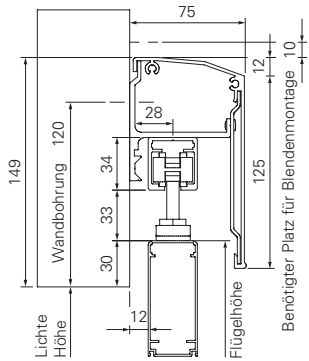
Maß R = Rahmenbreite (siehe Rahmenübersicht)

Aufhängung oben

Träger und Blende

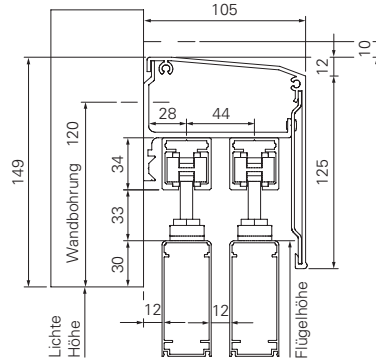
ECO 60 | 0-60 kg

System A75



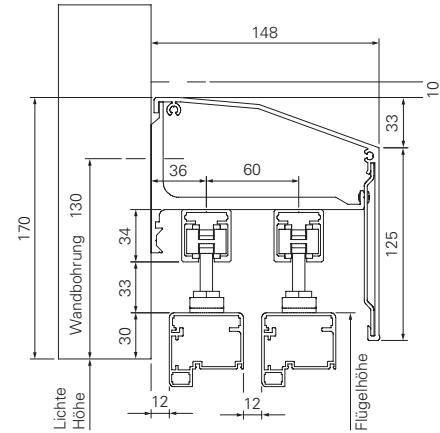
R75

System A105



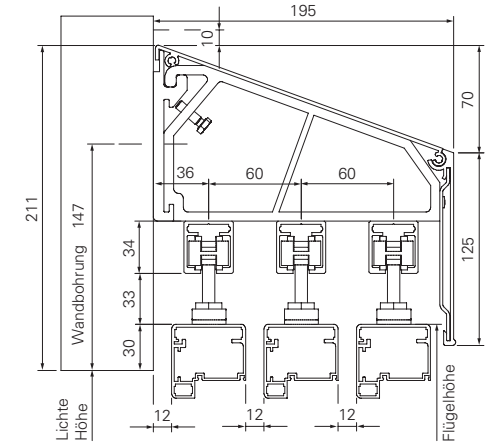
R75

System A148



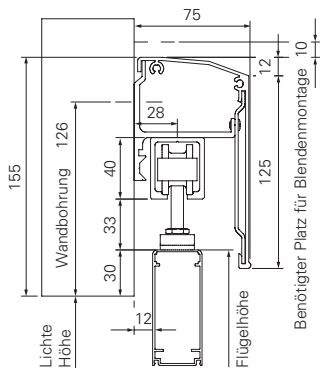
MAX37

System A195

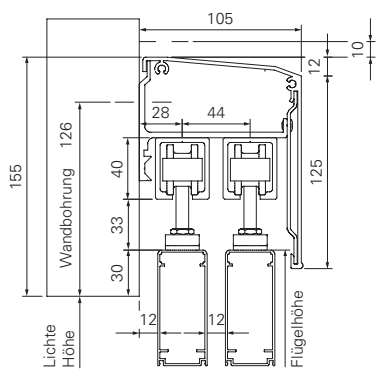


MAX37

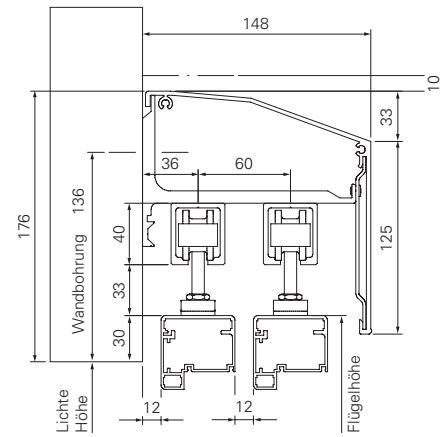
ECO 100 | 61-100 kg



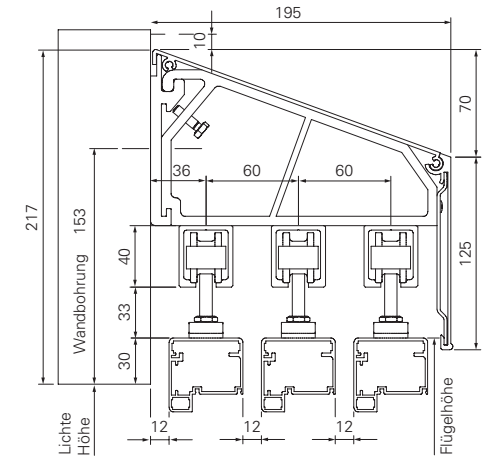
R75



R75



MAX37

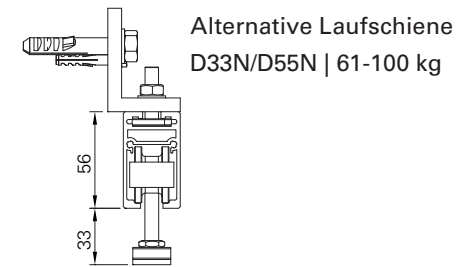
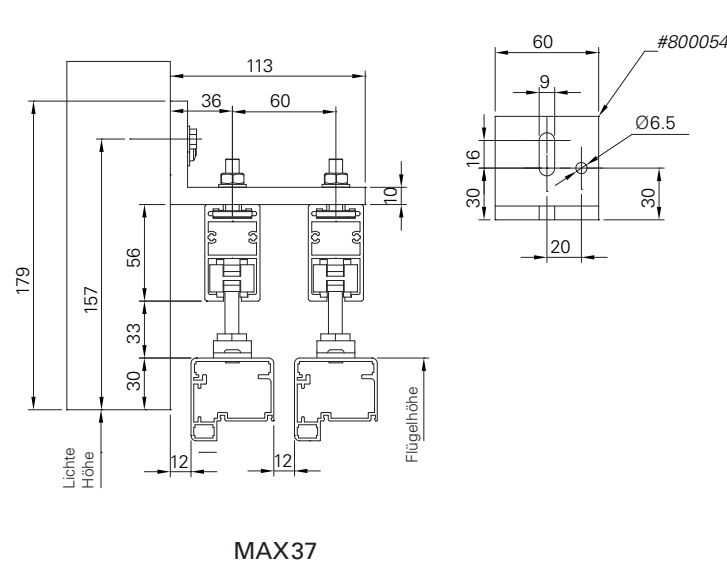
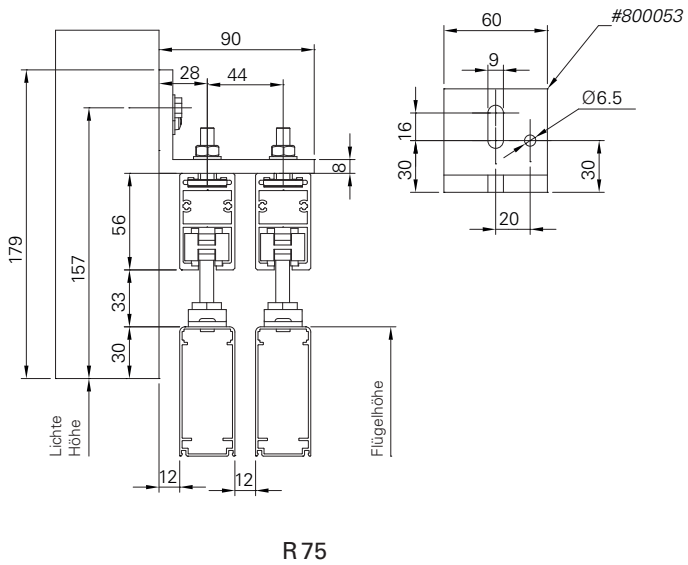
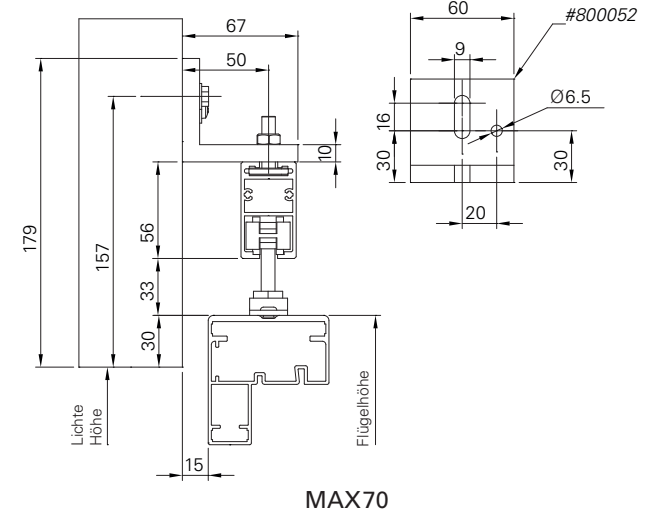
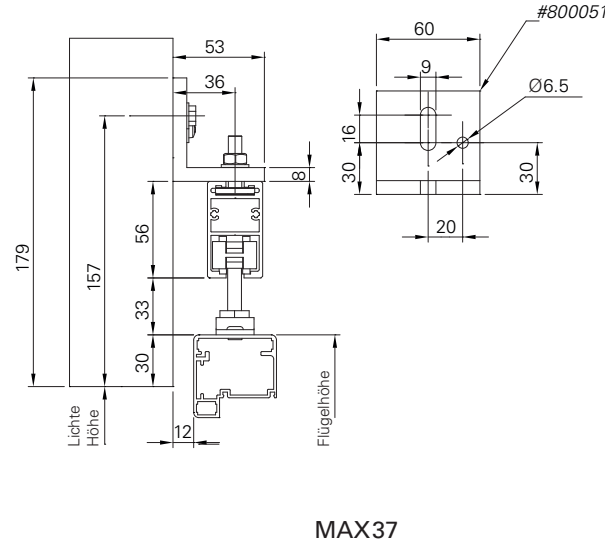
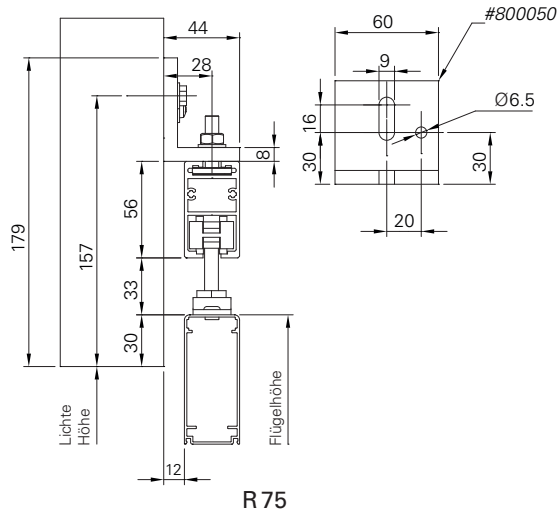


MAX37

Aufhängung oben

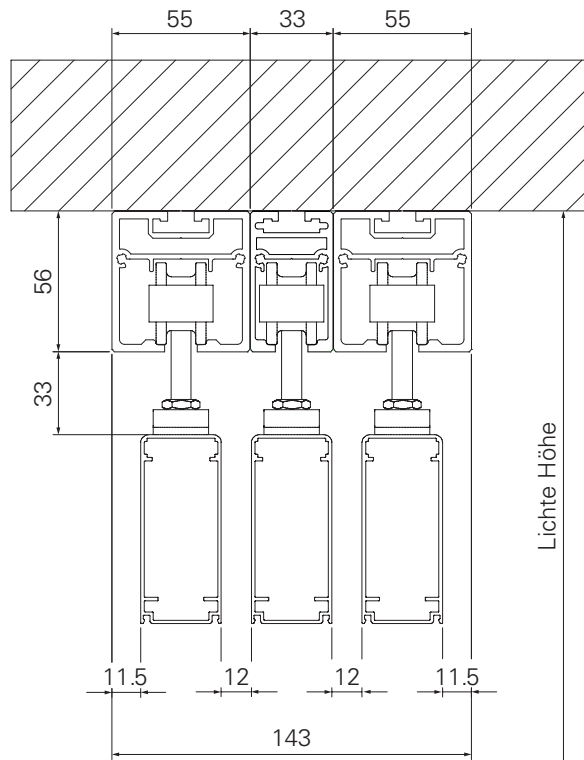
Basiswinkelmontage | ECO 60 N | 0–60 kg

- Max. Abstand zwischen den Befestigungspunkten = 800 mm.
 - Max. Abstand vom Laufschieneende = 200 mm.
- Winkelberechnung = Laufschienelänge / 800 mm + 1 Winkel
(Bsp.: 4 m Laufschiene = 4000 mm / 800 mm = 5 + 1 = 6 Winkel)

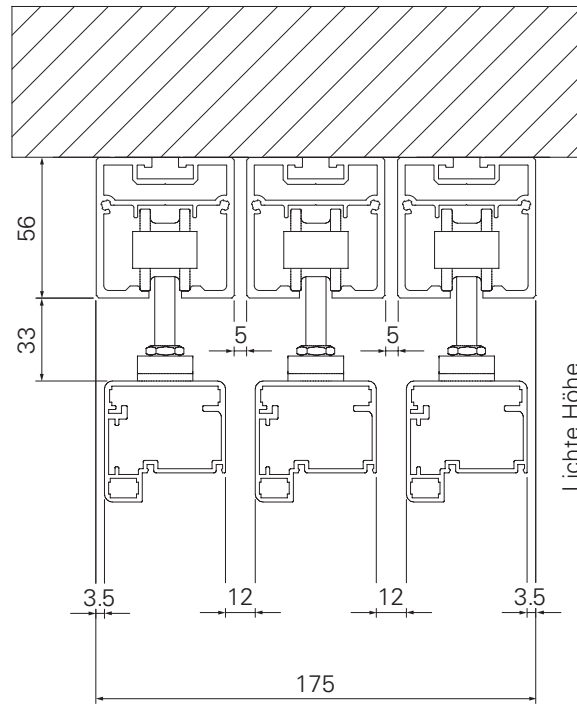


Aufhängung oben

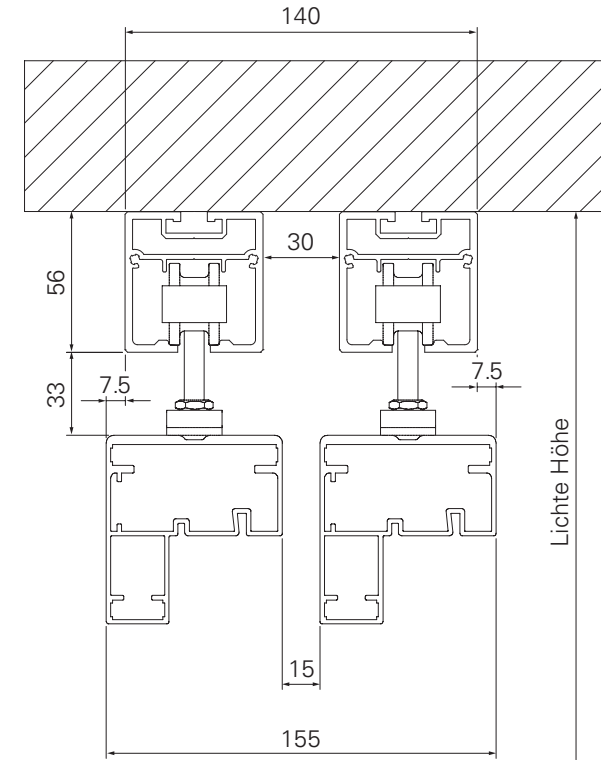
Deckenmontage | Laufwagen ECO 100 erforderlich



R75



MAX37



MAX70

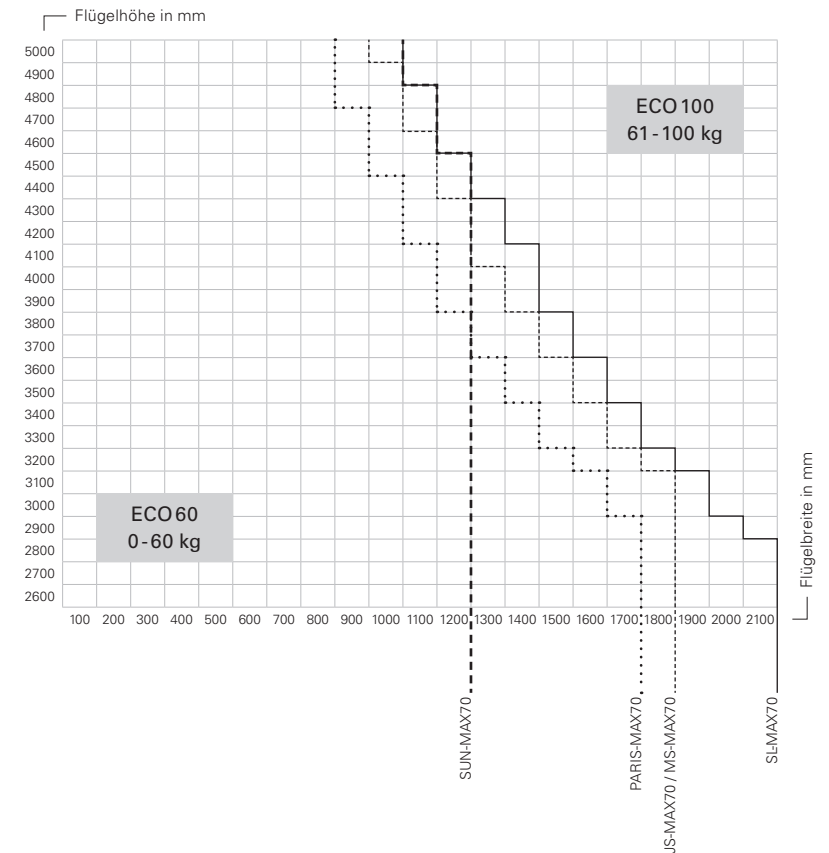
System-Zuordnungstabelle

Schema	Flügelgewicht bis 60 kg (Gewichtstabelle)			Flügelgewicht bis 100 kg (Gewichtstabelle)		
	Bautiefe 32	Bautiefe 48	Bautiefe 70	Bautiefe 32	Bautiefe 48	Bautiefe 70
1/L	A75/60	A75/60	A105/60	A75/100	A75/100	A105/100
1/R	A75/60	A75/60	A105/60	A75/100	A75/100	A105/100
1/L-R	A75/60	A75/60	A105/60	A75/100	A75/100	A105/100
2/LL	A105/60	A148/60	A195/60	A105/100	A148/100	A195/100
2/RR	A105/60	A148/60	A195/60	A105/100	A148/100	A195/100
2/LL-R	A105/60	A148/60	A195/60	A105/100	A148/100	A195/100
2/L-RR	A105/60	A148/60	A195/60	A105/100	A148/100	A195/100
2/LL-RR	A105/60	A148/60	A195/60	A105/100	A148/100	A195/100
3/LLL	A148/60	A195/60		A148/100	A195/100	
3/RRR	A148/60	A195/60		A148/100	A195/100	
3/LLL-R	A148/60	A195/60		A148/100	A195/100	
3/L-RRR	A148/60	A195/60		A148/100	A195/100	
3/LLL-RR	A148/60	A195/60		A148/100	A195/100	
3/LL-RRR	A148/60	A195/60		A148/100	A195/100	
3/LLL-RRR	A148/60	A195/60		A148/100	A195/100	

Laufwagen-Auswahltabelle für Modelle MAX70

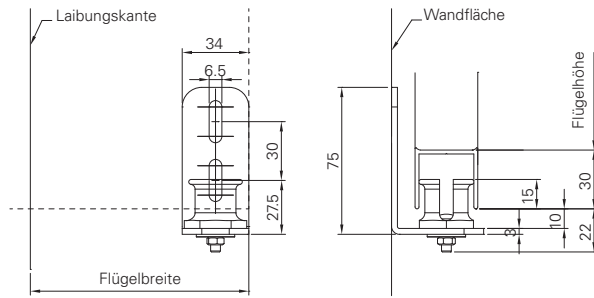
INFO

- Die ECO60-Laufwagen (bis 60 kg) können für alle Schiebeläden verwendet werden. Für einige MAX70-Modelle müssen ab einer bestimmten Größe ECO100-Laufwagen (bis 100 kg) verwendet werden (siehe nachstehendes Diagramm).
- Beim Einsatz der Deckenlaufschienen werden generell ECO100-Laufwagen (bis 100 kg) verwendet!



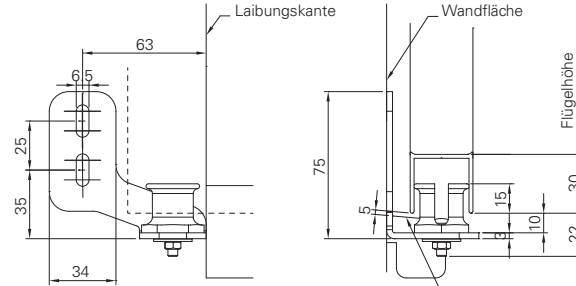
Führung unten

Typ A mit punktueller Führung (Befestigungsbohrungen)



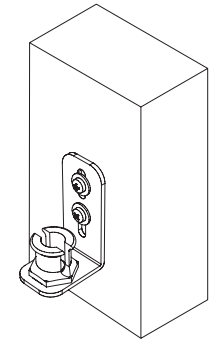
Vorderansicht

Seitenansicht



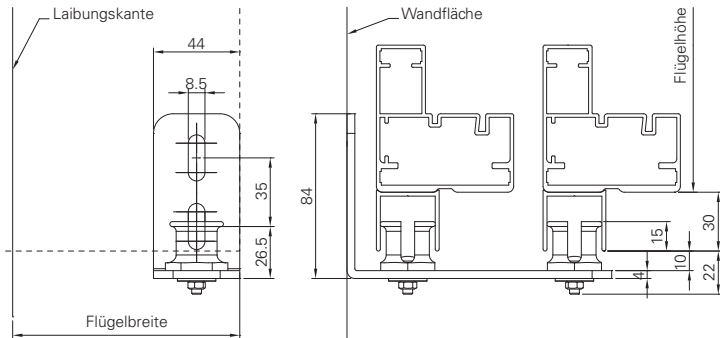
Vorderansicht

Seitenansicht



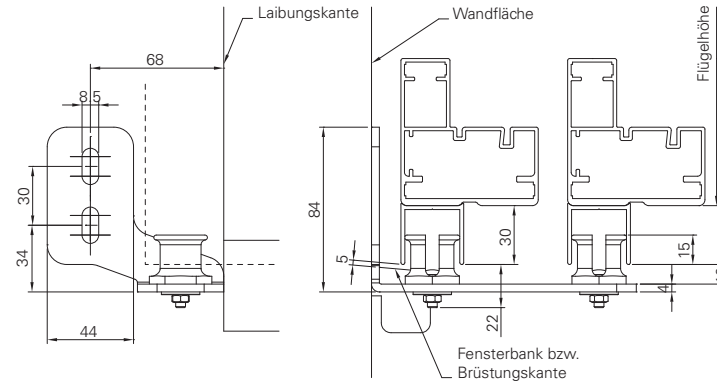
Punktuelle Führung

Verstärkte Ausführung bei Flügelbautiefen 70 mm doppelläufig und Flügelbautiefen 48 mm 3-läufig:



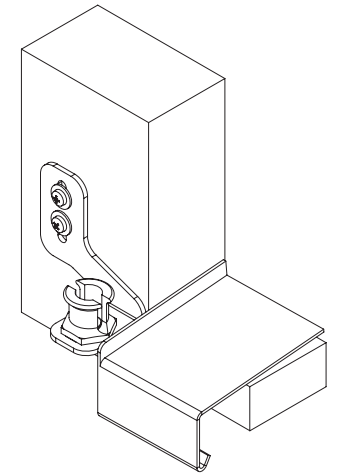
Vorderansicht

Seitenansicht



Vorderansicht

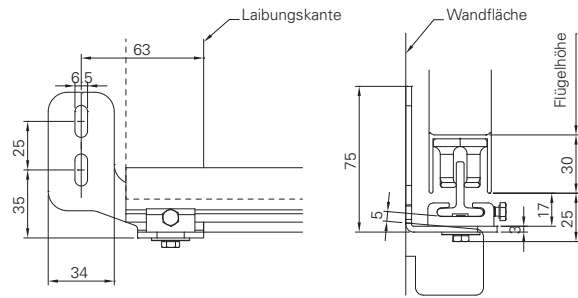
Seitenansicht



Punktuelle Führung gekröpft

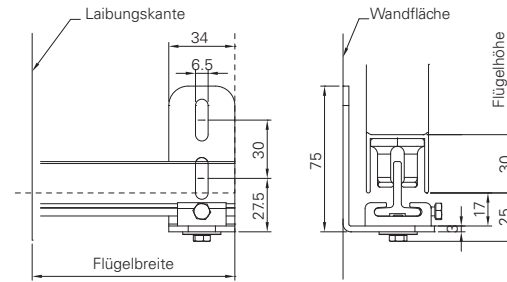
Führung unten

Typ B mit durchgehender Führung (Befestigungsbohrungen)



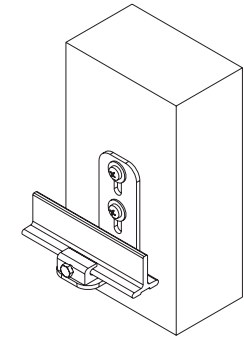
Vorderansicht

Seitenansicht



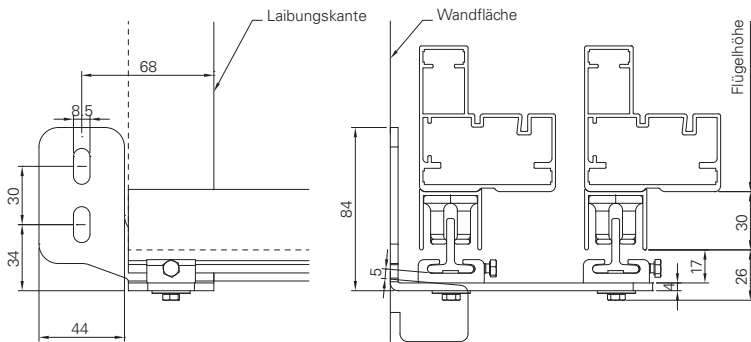
Vorderansicht

Seitenansicht



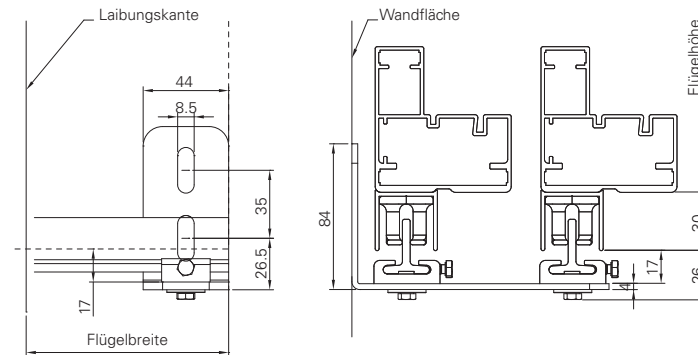
Durchgehende Führung

Verstärkte Ausführung bei Flügelbautiefen 70 mm doppelläufig und Flügelbautiefen 48 mm 3-läufig:



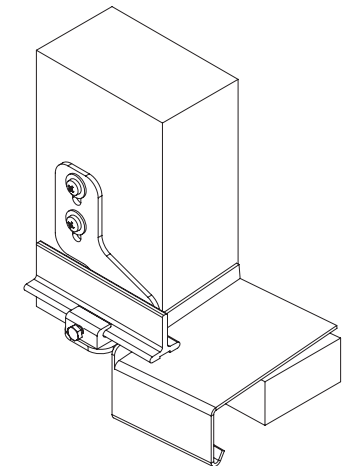
Vorderansicht

Seitenansicht



Vorderansicht

Seitenansicht



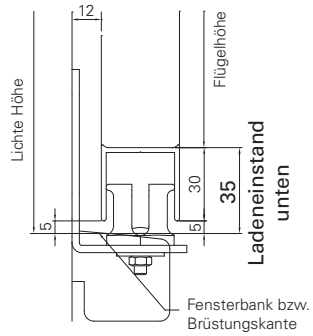
Durchgehende Führung gekröpft

Führung unten

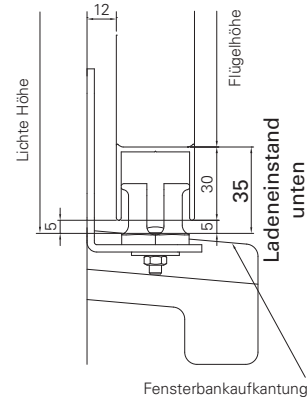
Typ A und Typ B mit Ladeneinstand/Ladenüberstand

- Hinweis:**
• Bei Flügelbreiten > 1000 mm sind für die Parkposition des geöffneten Flügels zusätzliche Wandwinkel zwingend erforderlich!

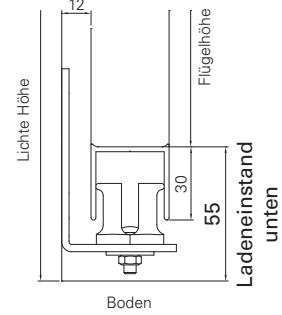
Typ A | punktuelle Führung



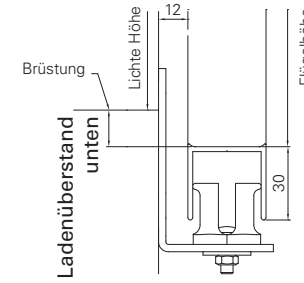
Typ A 010



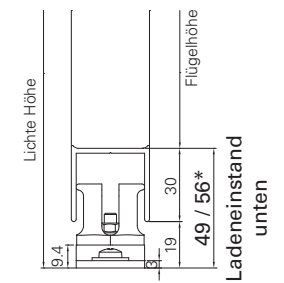
Typ A 020



Typ A 025



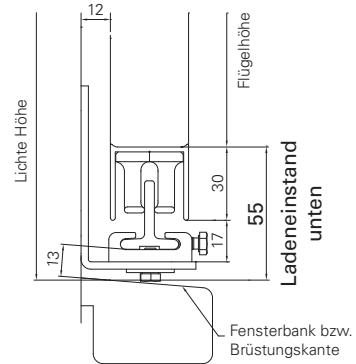
Typ A 030



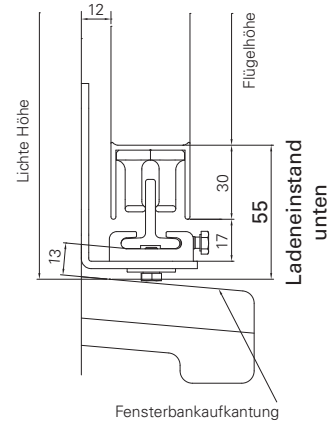
*bei mehrflügelig u. Doppelladenführung

Bodenführung

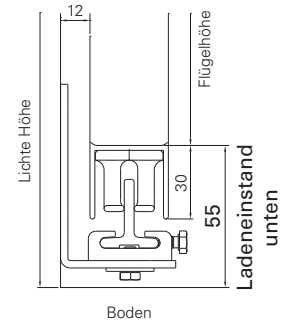
Typ B | durchgehende Führung



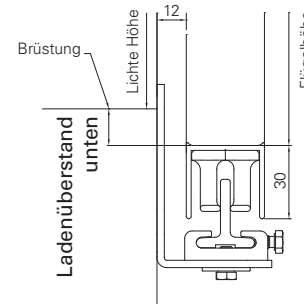
Typ B 010



Typ B 020



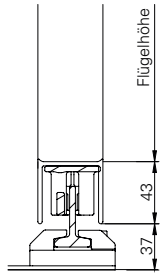
Typ B 025



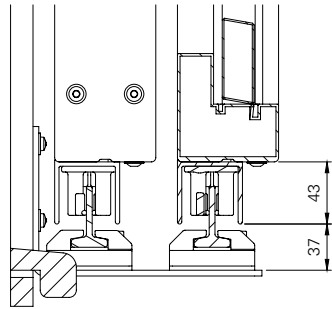
Typ B 030

Führung unten

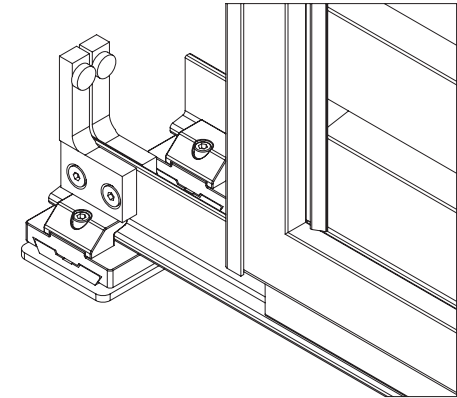
Typ C „verstärkt“ mit durchgehender Führung
(Rahmenbautiefe min. 48 mm)



Seitenansicht

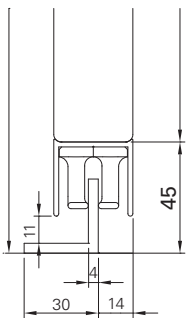


Seitenansicht

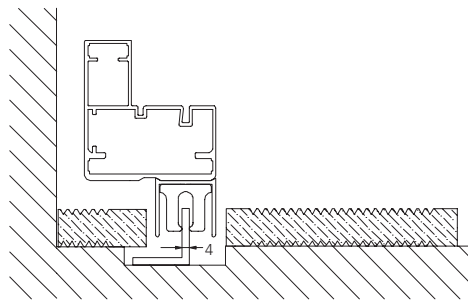


Durchgehende Führung
„verstärkt“

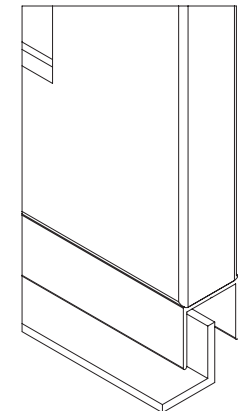
Typ D Bodenmontage (mit Alu-Winkel 30×30×4 mm)



Seitenansicht



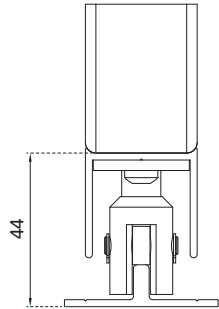
Seitenansicht



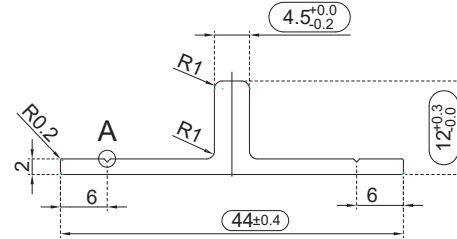
Durchgehende Führung
Bodenmontage

Führung unten

Typ E | Variabler Führungsgleiter mit Führungsprofil

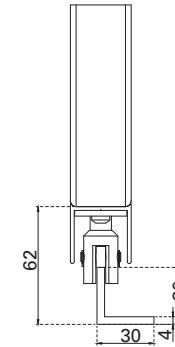


Typ E mit Führungsprofil



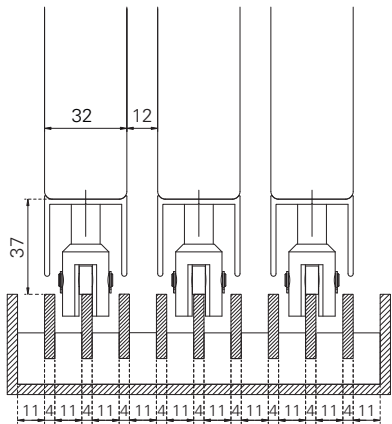
T-Profil (Art.-Nr. 818205)

Typ G | Variable Führungsgleiter mit Alu-Winkel 30×30×4 mm

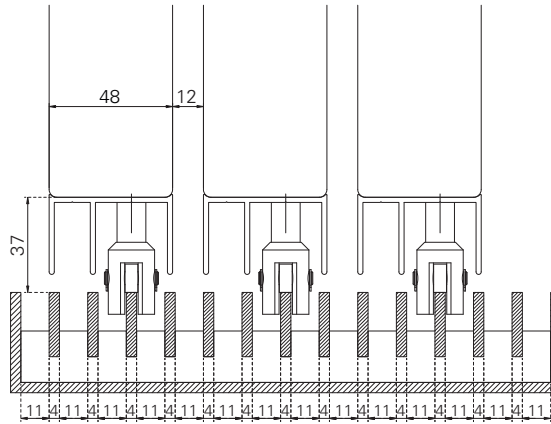


Typ G mit Alu-Winkel

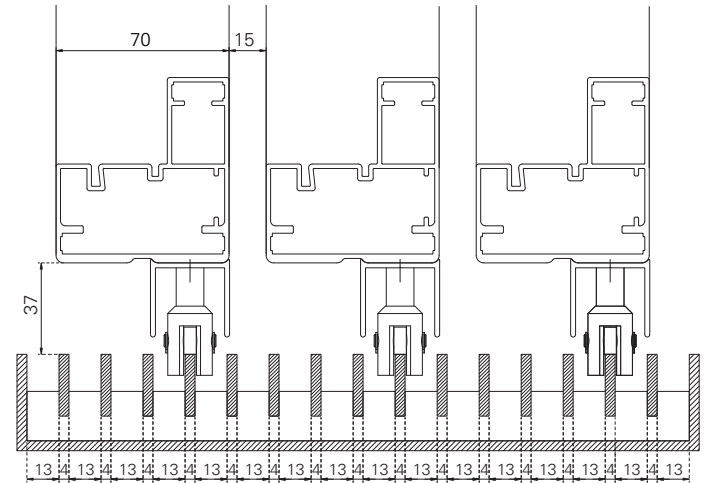
Typ F | Variabler Führungsgleiter mit Kammrost



Flügeltiefe 32 mm; Rastermaß 11|4|11|4



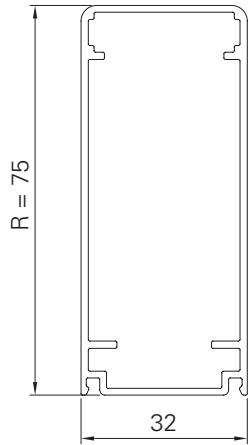
Flügeltiefe 48 mm; Rastermaß 11|4|11|4



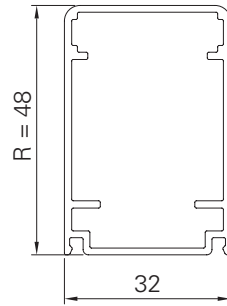
Flügeltiefe 70 mm; Rastermaß 13|4|13|4

Rahmenbreite und Bautiefe

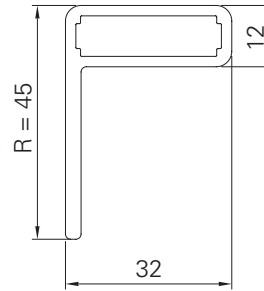
R75



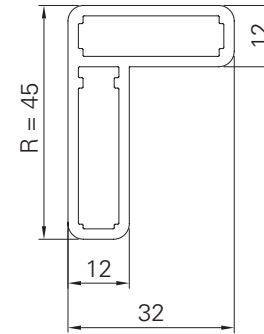
R48



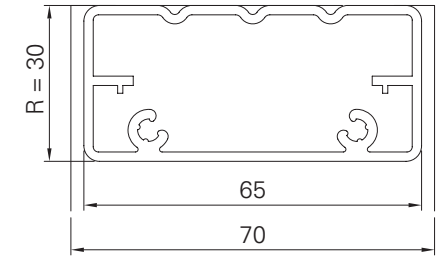
SL



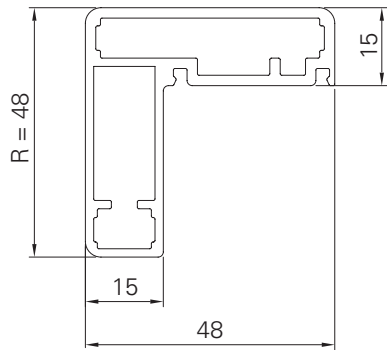
SL12



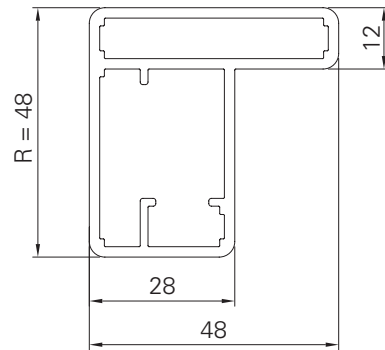
SUNQ70



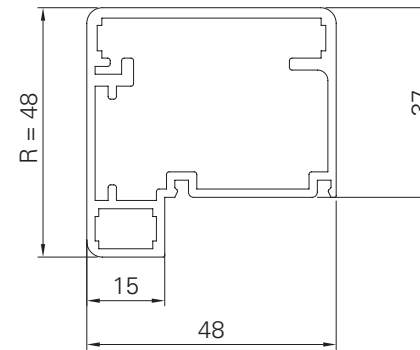
MAX15



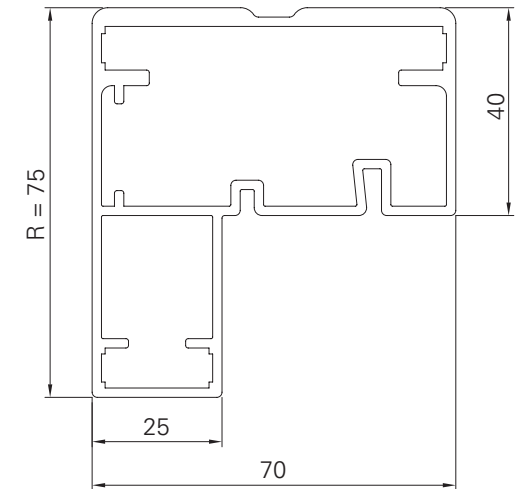
MAX28



MAX37

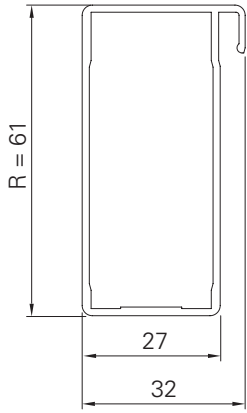


MAX70

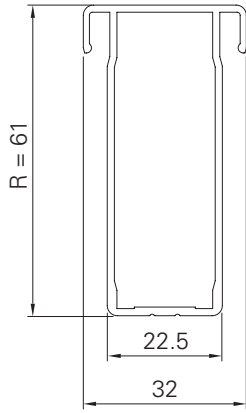


Rahmenbreite und Bautiefe

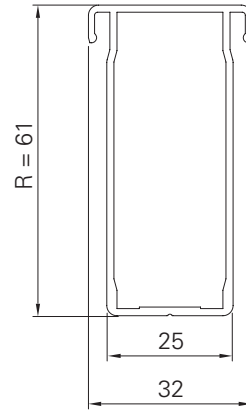
AR61-B1



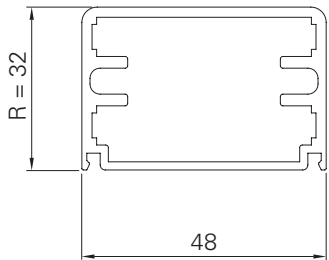
AR61-B2



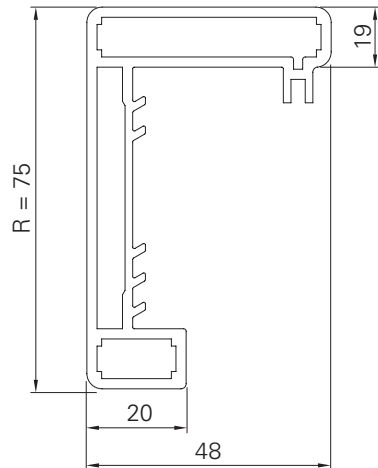
AR61-SE



MAX48



SN75



Bestellformular | Schiebeläden

Datum	Seite	von
Ihre Adresse und Unterschrift		
Ihre Kundennummer		
Ihr Sachbearbeiter		
gewünschter Termin		
Kommission		
Schiebeladenmodell		
Ocean Line plus	<input type="checkbox"/>	ja
Beschläge montiert	<input type="checkbox"/>	ja

Führung unten		
<input type="checkbox"/>	Typ A	<i>punktuell</i>
<input type="checkbox"/>	Typ B	<i>durchgehend</i>
<input type="checkbox"/>	Typ C	<i>verstärkt, durchgehend</i>
<input type="checkbox"/>	Typ D	<i>Alu-Winkel 30 x 30 x 4 mm</i>
<input type="checkbox"/>	Typ E	<i>Variabler Führungsgleiter mit Führungsprofil</i>
<input type="checkbox"/>	Typ F	<i>Variabler Führungsgleiter mit Kammrost</i>
<input type="checkbox"/>	Typ G	<i>Variabler Führungsgleiter mit Alu-Winkel 30 x 30 x 4 mm</i>
Aufhängung oben		
<input type="checkbox"/>	Träger & Blende <i>wie angegeben</i>	
<input type="checkbox"/>	Basiswinkel <i>max. Bautiefe: 2 x 32 / 2 x 48 / 1 x 70 mm</i>	
<input type="checkbox"/>	Alu-Flach <i>5 x 80 / 120 / 200 mm</i>	
<input type="checkbox"/>	Deckenmontage <i>Laufschiene D33N / D55N</i>	
Motorisierung für Schiebeläden		
<input type="checkbox"/>	ohne Elektroantrieb	
<input type="checkbox"/>	VOLETRONIC 230 V <i>mit Serientasterbedienung</i>	
<input type="checkbox"/>	VOLETRONIC 230 V <i>mit Funkfernbedienung</i>	
<input type="checkbox"/>	VOLETRONIC Solar 12 V <i>mit Funkfernbedienung</i>	
<i>Handsender</i>	<i>Funksystem</i>	<i>Stückzahl</i>
Black Pearl	<input type="checkbox"/> 1-Kanal St.
	<input type="checkbox"/> 5-Kanal St.
	<input type="checkbox"/> 8-Kanal St.
HTM-8	<input type="checkbox"/> 8-Kanal St.
	<input type="checkbox"/> Wandhalter HTM St.
HSN	<input type="checkbox"/> 1-Kanal St.
	<input type="checkbox"/> 7-Kanal St.

	<input type="checkbox"/> ANGEBOT	<input type="checkbox"/> AUFTRAG	
	<i>Oberfläche</i>	<i>Farbsystem</i>	<i>Farbnummer</i>
Blende/	<input type="checkbox"/> FSM	<input type="checkbox"/> RAL	
Trägerprofil	<input type="checkbox"/> Divers	<input type="checkbox"/> NCS	
		<input type="checkbox"/> VSR	
Laufschiene	<input type="checkbox"/> FSM	<input type="checkbox"/> RAL	
	<input type="checkbox"/> Divers	<input type="checkbox"/> NCS	
		<input type="checkbox"/> VSR	
Wandwinkel	<input type="checkbox"/> FSM	<input type="checkbox"/> RAL	
unten	<input type="checkbox"/> Divers	<input type="checkbox"/> NCS	
		<input type="checkbox"/> VSR	
Rahmen	<input type="checkbox"/> FSM	<input type="checkbox"/> RAL	
	<input type="checkbox"/> Holzdekor	<input type="checkbox"/> NCS	
	<input type="checkbox"/> Divers	<input type="checkbox"/> VSR	
Einsatz	<input type="checkbox"/> FSM	<input type="checkbox"/> RAL	
	<input type="checkbox"/> Holzdekor	<input type="checkbox"/> NCS	
	<input type="checkbox"/> Divers	<input type="checkbox"/> VSR	
Modelle mit Echtholzlamellen	Lamellenhöhe		
<i>Holzart: Europäische Lärche, Oberfläche gehobelt, andere Holzarten auf Anfrage</i>			
	<input type="checkbox"/> NATURE-MAX15	60 mm	
	<input type="checkbox"/> NATURE-SL12	<input type="checkbox"/> 40 mm	
		<input type="checkbox"/> 60 mm	
		<input type="checkbox"/> 80 mm	
		<input type="checkbox"/> 100 mm	
Vorbehandlung	<input type="checkbox"/> unbehandelt	<input type="checkbox"/> umseitig lasiert	

► Positionen bitte auf nächster Seite eintragen!



Tel. +49 (0) 78 22/439-0
 Fax +49 (0) 78 22/439-217
 www.ehret.com

<input type="checkbox"/> Nachbestellung <i>bei Nachlieferungen unbedingt ursprüngliche Auftrags-Nr. angeben:</i>

Zusatzinformationen | Schiebeläden

Pos.	Zusatzinformation

Bestellformular | Schiebeläden



Datum _____ Seite _____ von _____ Kommission _____ Ihre Kundennummer _____

Position	Anzahl Elemente	Anschlagschema	Flügelgewicht bis 60/100 kg (s. Tabelle S. 11)	Trägersystem A75 / A105 / A148 / A195	Lichte Maße		Flügel Überstand		Ladeneinstand unten Typ (s. Zeichnung S. 14)	Flügel Fertigmaß <small>Höhe ohne Ladenführungsprofil</small>		Elementbreite	Wandabstand 12 / 15 / ? mm	Motorseite L / R <small>von innen gesehen (bei E-Antrieb)</small>	Muschelgriffhöhe	Mittelverschluss	Riegel				Bemerkung	
					Breite	Höhe	seitlich	oben		Breite	Höhe						vormontiert	400 mm	800 mm	1300 mm		nach Kundenwunsch in mm
																	<input type="checkbox"/>	<input type="checkbox"/>	<input type="checkbox"/>	<input type="checkbox"/>		
																	<input type="checkbox"/>	<input type="checkbox"/>	<input type="checkbox"/>	<input type="checkbox"/>		
																	<input type="checkbox"/>	<input type="checkbox"/>	<input type="checkbox"/>	<input type="checkbox"/>		
																	<input type="checkbox"/>	<input type="checkbox"/>	<input type="checkbox"/>	<input type="checkbox"/>		
																	<input type="checkbox"/>	<input type="checkbox"/>	<input type="checkbox"/>	<input type="checkbox"/>		
																	<input type="checkbox"/>	<input type="checkbox"/>	<input type="checkbox"/>	<input type="checkbox"/>		
																	<input type="checkbox"/>	<input type="checkbox"/>	<input type="checkbox"/>	<input type="checkbox"/>		
																	<input type="checkbox"/>	<input type="checkbox"/>	<input type="checkbox"/>	<input type="checkbox"/>		
																	<input type="checkbox"/>	<input type="checkbox"/>	<input type="checkbox"/>	<input type="checkbox"/>		
																	<input type="checkbox"/>	<input type="checkbox"/>	<input type="checkbox"/>	<input type="checkbox"/>		
																	<input type="checkbox"/>	<input type="checkbox"/>	<input type="checkbox"/>	<input type="checkbox"/>		
																	<input type="checkbox"/>	<input type="checkbox"/>	<input type="checkbox"/>	<input type="checkbox"/>		
																	<input type="checkbox"/>	<input type="checkbox"/>	<input type="checkbox"/>	<input type="checkbox"/>		
																	<input type="checkbox"/>	<input type="checkbox"/>	<input type="checkbox"/>	<input type="checkbox"/>		
																	<input type="checkbox"/>	<input type="checkbox"/>	<input type="checkbox"/>	<input type="checkbox"/>		
																	<input type="checkbox"/>	<input type="checkbox"/>	<input type="checkbox"/>	<input type="checkbox"/>		
																	<input type="checkbox"/>	<input type="checkbox"/>	<input type="checkbox"/>	<input type="checkbox"/>		
																	<input type="checkbox"/>	<input type="checkbox"/>	<input type="checkbox"/>	<input type="checkbox"/>		
																	<input type="checkbox"/>	<input type="checkbox"/>	<input type="checkbox"/>	<input type="checkbox"/>		
																	<input type="checkbox"/>	<input type="checkbox"/>	<input type="checkbox"/>	<input type="checkbox"/>		
																	<input type="checkbox"/>	<input type="checkbox"/>	<input type="checkbox"/>	<input type="checkbox"/>		
																	<input type="checkbox"/>	<input type="checkbox"/>	<input type="checkbox"/>	<input type="checkbox"/>		
																	<input type="checkbox"/>	<input type="checkbox"/>	<input type="checkbox"/>	<input type="checkbox"/>		
																	<input type="checkbox"/>	<input type="checkbox"/>	<input type="checkbox"/>	<input type="checkbox"/>		
																	<input type="checkbox"/>	<input type="checkbox"/>	<input type="checkbox"/>	<input type="checkbox"/>		
																	<input type="checkbox"/>	<input type="checkbox"/>	<input type="checkbox"/>	<input type="checkbox"/>		
																	<input type="checkbox"/>	<input type="checkbox"/>	<input type="checkbox"/>	<input type="checkbox"/>		
																	<input type="checkbox"/>	<input type="checkbox"/>	<input type="checkbox"/>	<input type="checkbox"/>		
																	<input type="checkbox"/>	<input type="checkbox"/>	<input type="checkbox"/>	<input type="checkbox"/>		
																	<input type="checkbox"/>	<input type="checkbox"/>	<input type="checkbox"/>	<input type="checkbox"/>		
																	<input type="checkbox"/>	<input type="checkbox"/>	<input type="checkbox"/>	<input type="checkbox"/>		
																	<input type="checkbox"/>	<input type="checkbox"/>	<input type="checkbox"/>	<input type="checkbox"/>		
																	<input type="checkbox"/>	<input type="checkbox"/>	<input type="checkbox"/>	<input type="checkbox"/>		
																	<input type="checkbox"/>	<input type="checkbox"/>	<input type="checkbox"/>	<input type="checkbox"/>		
																	<input type="checkbox"/>	<input type="checkbox"/>	<input type="checkbox"/>	<input type="checkbox"/>		
																	<input type="checkbox"/>	<input type="checkbox"/>	<input type="checkbox"/>	<input type="checkbox"/>		
																	<input type="checkbox"/>	<input type="checkbox"/>	<input type="checkbox"/>	<input type="checkbox"/>		
																	<input type="checkbox"/>	<input type="checkbox"/>	<input type="checkbox"/>	<input type="checkbox"/>		
																	<input type="checkbox"/>	<input type="checkbox"/>	<input type="checkbox"/>	<input type="checkbox"/>		
																	<input type="checkbox"/>	<input type="checkbox"/>	<input type="checkbox"/>	<input type="checkbox"/>		
																	<input type="checkbox"/>	<input type="checkbox"/>	<input type="checkbox"/>	<input type="checkbox"/>		
																	<input type="checkbox"/>	<input type="checkbox"/>	<input type="checkbox"/>	<input type="checkbox"/>		
																	<input type="checkbox"/>	<input type="checkbox"/>	<input type="checkbox"/>	<input type="checkbox"/>		
																	<input type="checkbox"/>	<input type="checkbox"/>	<input type="checkbox"/>	<input type="checkbox"/>		
																	<input type="checkbox"/>	<input type="checkbox"/>	<input type="checkbox"/>	<input type="checkbox"/>		
																	<input type="checkbox"/>	<input type="checkbox"/>	<input type="checkbox"/>	<input type="checkbox"/>		
																	<input type="checkbox"/>	<input type="checkbox"/>	<input type="checkbox"/>	<input type="checkbox"/>		
																	<input type="checkbox"/>	<input type="checkbox"/>	<input type="checkbox"/>	<input type="checkbox"/>		
																	<input type="checkbox"/>	<input type="checkbox"/>	<input type="checkbox"/>	<input type="checkbox"/>		
																	<input type="checkbox"/>	<input type="checkbox"/>	<input type="checkbox"/>	<input type="checkbox"/>		
																	<input type="checkbox"/>	<input type="checkbox"/>	<input type="checkbox"/>	<input type="checkbox"/>		
																	<input type="checkbox"/>	<input type="checkbox"/>	<input type="checkbox"/>	<input type="checkbox"/>		
																	<input type="checkbox"/>	<input type="checkbox"/>	<input type="checkbox"/>	<input type="checkbox"/>		
																	<input type="checkbox"/>	<input type="checkbox"/>	<input type="checkbox"/>	<input type="checkbox"/>		
																	<input type="checkbox"/>	<input type="checkbox"/>	<input type="checkbox"/>	<input type="checkbox"/>		
																	<input type="checkbox"/>	<input type="checkbox"/>	<input type="checkbox"/>	<input type="checkbox"/>		
																	<input type="checkbox"/>	<input type="checkbox"/>	<input type="checkbox"/>	<input type="checkbox"/>		
																	<input type="checkbox"/>	<input type="checkbox"/>	<input type="checkbox"/>	<input type="checkbox"/>		
																	<input type="checkbox"/>	<input type="checkbox"/>	<input type="checkbox"/>	<input type="checkbox"/>		
																	<input type="checkbox"/>	<input type="checkbox"/>	<input type="checkbox"/>	<input type="checkbox"/>		
																	<input type="checkbox"/>	<input type="checkbox"/>	<input type="checkbox"/>	<input type="checkbox"/>		
																	<input type="checkbox"/>	<input type="checkbox"/>	<input type="checkbox"/>	<input type="checkbox"/>		
																	<input type="checkbox"/>	<input type="checkbox"/>	<input type="checkbox"/>	<input type="checkbox"/>		
																	<input type="checkbox"/>	<input type="checkbox"/>	<input type="checkbox"/>	<input type="checkbox"/>		
																	<input type="checkbox"/>	<input type="checkbox"/>	<input type="checkbox"/>	<input type="checkbox"/>		
																	<input type="checkbox"/>	<input type="checkbox"/>	<input type="checkbox"/>	<input type="checkbox"/>		
																	<input type="checkbox"/>	<input type="checkbox"/>	<input type="checkbox"/>	<input type="checkbox"/>		
																	<input type="checkbox"/>	<input type="checkbox"/>	<input type="checkbox"/>	<input type="checkbox"/>		
																	<input type="checkbox"/>	<input type="checkbox"/>	<input type="checkbox"/>	<input type="checkbox"/>		
																	<input type="checkbox"/>	<input type="checkbox"/>	<input type="checkbox"/>	<input type="checkbox"/>		
																	<input type="checkbox"/>	<input type="checkbox"/>	<input type="checkbox"/>	<input type="checkbox"/>		
																	<input type="checkbox"/>	<input type="checkbox"/>	<input type="checkbox"/>	<input type="checkbox"/>		
																	<input type="checkbox"/>	<input type="checkbox"/>	<input type="checkbox"/>	<input type="checkbox"/>		
																	<input type="checkbox"/>	<input type="checkbox"/>	<input type="checkbox"/>	<input type="checkbox"/>		
																	<input type="checkbox"/>	<input type="checkbox"/>	<input type="checkbox"/>	<input type="checkbox"/>		
																	<input type="checkbox"/>	<input type="checkbox"/>	<input type="checkbox"/>	<input type="checkbox"/>		
																	<input type="checkbox"/>	<input type="checkbox"/>	<input type="checkbox"/>	<input type="checkbox"/>		
																	<input type="checkbox"/>	<input type="checkbox"/>	<input type="checkbox"/>	<input type="checkbox"/>		
																	<input type="checkbox"/>	<input type="checkbox"/>	<input type="checkbox"/>	<input type="checkbox"/>		
																	<input type="checkbox"/>	<input type="checkbox"/>	<input type="checkbox"/>	<input type="checkbox"/>		
																	<input type="checkbox"/>	<input type="checkbox"/>	<input type="checkbox"/>	<input type="checkbox"/>		
																	<input type="checkbox"/>	<input type="checkbox"/>	<input type="checkbox"/>	<input type="checkbox"/>		
																	<input type="checkbox"/>	<input type="checkbox"/>	<input type="checkbox"/>	<input type="checkbox"/>		
																	<input type="checkbox"/>	<input type="checkbox"/>	<input type="checkbox"/>	<input type="checkbox"/>		
																	<input type="checkbox"/>	<input type="checkbox"/>	<input type="checkbox"/>	<input type="checkbox"/>		
																	<input type="checkbox"/>	<input type="checkbox"/>	<input type="checkbox"/>	<input type="checkbox"/>		
																	<input type="checkbox"/>	<input type="checkbox"/>	<input type="checkbox"/>	<input type="checkbox"/>		
																	<input type="checkbox"/>	<input type="checkbox"/>	<input type="checkbox"/>	<input type="checkbox"/>		
																	<input type="checkbox"/>	<input type="checkbox"/>	<input type="checkbox"/>	<input type="checkbox"/>		
																	<input type="checkbox"/>	<input type="checkbox"/>	<input type="checkbox"/>	<input type="checkbox"/>		
																	<input type="checkbox"/>	<input type="checkbox"/>	<input type="checkbox"/>	<input type="checkbox"/>		
																	<input type="checkbox"/>	<input type="checkbox"/>	<input type="checkbox"/>	<input type="checkbox"/>		
																	<input type="checkbox"/>	<input type="checkbox"/>	<input type="checkbox"/>	<input type="checkbox"/>		
																	<input type="checkbox"/>	<input type="checkbox"/>	<input type="checkbox"/>	<input type="checkbox"/>		
																	<input type="checkbox"/>	<input type="checkbox"/>	<input type="checkbox"/>	<input type="checkbox"/>		
																	<input type="checkbox"/>	<input type="checkbox"/>	<input type="checkbox"/>	<input type="checkbox"/>		
																	<input type="checkbox"/>	<input type="checkbox"/>	<input type="checkbox"/>	<input type="checkbox"/>		
																	<input type="checkbox"/>	<input type="checkbox"/>	<input type="checkbox"/>	<input type="checkbox"/>		
																	<input type="checkbox"/>	<input type="checkbox"/>	<input type="checkbox"/>	<input type="checkbox"/>		
																	<input type="checkbox"/>	<input type="checkbox"/>	<input type="checkbox"/>	<input type="checkbox"/>		
																	<input type="checkbox"/>	<input type="checkbox"/>				

EHRET GmbH

Bahnhofstrasse 14-18

D-77972 Mahlberg

Tel. +49(0) 78 22/439-0

Fax +49(0) 78 22/439-116

www.ehret.com

Made in Germany

© 11.2024 EHRET GmbH | F09.D | Technische Änderungen vorbehalten