

Volets coulissants en aluminium
avec/sans motorisation

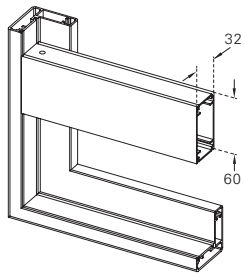


Bon de commande
et détails techniques

Instructions

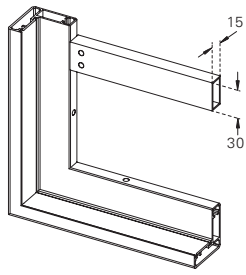
- débord du volet standard: en haut 30 mm et en largeur 40 mm par coté
- choix et nombre des éléments du guidage bas se réfèrent au type de guidage choisi et au besoin selon notre standard. Les éléments supplémentaires sont à mentionner sous « informations supplémentaires »
- pour déterminer la hauteur du vantail, veuillez considérer les variantes des éléments porteurs et les types de guidage (voir croquis)

Liaisons horizontales/verticales



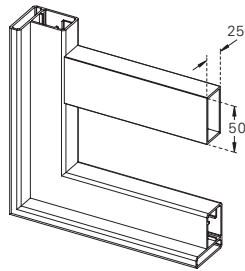
Traverse horizontale
Q60, 60 mm

1001



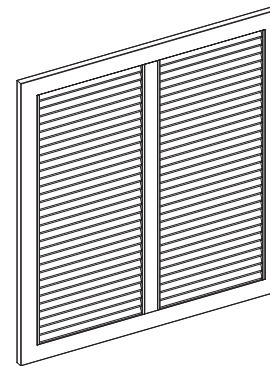
Traverse horizontale
QMAX15/37, 30 × 15 mm

1007



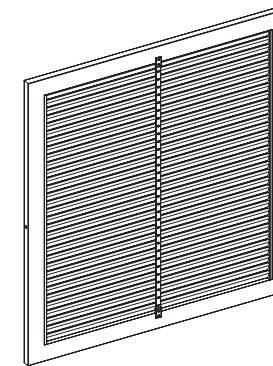
Traverse horizontale
QMAX28/70, 50 × 25 mm

1008



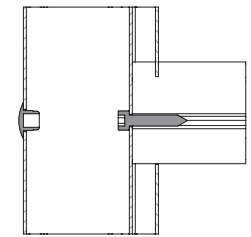
Montant vertical
60 mm

2001



Profil support pour JS, MS,
PARIS, monté à l'intérieur

8055



Lamelle avec canal à vis
(lamelles SUN-L54, PARIS, SL)

1010

Dimensions maximales

Cadres	Désignation du modèle	Largeur min.	Largeur max.	Montant vertical à partir d'une largeur de	A la place du montant vertical	Hauteur min.	Hauteur max.	Traverse horizontale à partir d'une hauteur de	A la place de la traverse horizontale	Poids en kg/m ²	Guidage en bas de type	Traverse horizontale/montant vertical
--------	-----------------------	--------------	--------------	--	--------------------------------	--------------	--------------	--	---------------------------------------	----------------------------	------------------------	---------------------------------------

R75	GE/GE-SE	550	2200	1200	-	800	3000	2200	-	10	A, B, D	Q60
	SR	550	2200	1200	-	800	3000	2200	-	9	A, B, D	Q60
	JS/ES	550	2200	1100	⁽⁵⁾	800	3000	2200	⁽⁶⁾	9	A, B, D	Q60
	MS/EMS	550	2200	1100	⁽⁵⁾	800	3000	2200	⁽⁶⁾	9	A, B, D	Q60
	PARIS	550	2200	1700 ⁽⁴⁾	-	800	3000	2200	⁽⁷⁾	8	A, B, D	Q60
	PL	550	2200	1500	-	800	3000	3000	-	9	A, B, D	Q60
	PL-LO	550	2200	1500	-	800	3000	3000	-	9	A, B, D	Q60
	SL-R75	550	2200	2100 ⁽⁴⁾	-	800	3000	2200	⁽⁷⁾	9	A, B, D	Q60
	SUN-R75	550	2200	2100 ⁽⁴⁾	-	800	3000	2200	⁽⁷⁾	9	A, B, D	Q60

AR 61	PL-N-1	550	1500	-	-	800	3000	-	-	9	A, B, D	-
	PL-N-2	550	1500	-	-	800	3000	-	-	9	A, B, D	-
	SILENCIO	550	1500	-	-	800	3000	-	-	12	A, B, D	-

TZ R75	TIZO	550	2200	1200	-	800	2500	1900	⁽⁶⁾	13	A, B, D	Q60
	TSW	550	2200	1200	-	800	3000	2200	-	13	A, B, D	Q60
	TZ	550	2200	1800	-	800	3000	1900	⁽⁶⁾	12	A, B, D	Q60

R48	GE/GE-SE	550	2200	1200	-	800	2500	1900	-	10	A, B, D	Q60
	JS	550	2200	1100	⁽⁵⁾	800	2500	1900	⁽⁶⁾	8	A, B, D	Q60
	MS	550	2200	1100	⁽⁵⁾	800	2500	1900	⁽⁶⁾	8	A, B, D	Q60
	PARIS	550	2200	1700	⁽⁵⁾	800	2500	1900	⁽⁷⁾	8	A, B, D	Q60
	SL-R48	550	2200	2100 ⁽⁴⁾	-	800	2500	1900	⁽⁷⁾	9	A, B, D	Q60
	SUN-R48	550	2200	2100 ⁽⁴⁾	-	800	2500	1900	⁽⁷⁾	9	A, B, D	Q60

Toutes les dimensions sont indiquées en mm.

Des vantaux de dimensions supérieures ou inférieures sont réalisables pour certains modèles, après clarification technique.

⁽¹⁾ largeur minimale de 650 mm à partir d'une hauteur 2000 mm

⁽²⁾ largeur minimale de 850 mm à partir d'une hauteur 3000 mm

⁽³⁾ lamelle à vis supplémentaire à partir d'une largeur de 1200 mm

⁽⁴⁾ lamelle à vis supplémentaire à partir d'une largeur de 1700 mm

⁽⁵⁾ Profil support

^(5.1) Profil support 800

⁽⁶⁾ Goupille de sécurité

⁽⁷⁾ Lamelle à vis

Largeur minimum avec entraînement à moteur de 650 mm jusqu'à une hauteur de vantail de 2000 mm.

Dans le cas d'une hauteur de vantail supérieure à 2000 mm, le rail est rallongé d'une largeur de moteur.

A partir d'une largeur de vantail de 850 mm jusqu'à 3000 mm, aucun recouvrement de rail n'est nécessaire.

Dans le cas de dimensions plus importantes, formation des rails sur demande.

Dimensions maximales

Cadres	Désignation du modèle	Largeur min.	Largeur max.	Montant vertical à partir d'une largeur de	A la place du montant vertical	Hauteur min.	Hauteur max.	Traverse horizontale à partir d'une hauteur de	A la place de la traverse horizontale	Poids en kg/m ²	Guidage en bas de type	Traverse horizontale/ montant vertical
SL	SL	550	2100	-	-	800	3000	-	-	9	A, B, D	-
SL 12	MATRICO-SL12	550	1250	-	-	800	3000	-	-	9	A, B, D	-
	PLANO-SL12	550	1500	-	-	800	3000	-	-	9	A, B, D	-
	VARIO-SL12	550	1500	-	-	800	3000	-	-	9	A, B, D	-
	NATURE-SL12	550	1600	-	(5.1)	800	3000	-	-	15	A, B, D	-
SUN R70	SUN-P70	550 (2)	2100	-	-	800	4000	-	-	14	A, B, C, D	-
CADROTEX	CADROTEX	550 (2)	2300	-	-	800	5000	3500	-	11	A, B, C, D	□ 30x15
MAX15	JS-MAX15	550	2200	1100	-	800	3000	1900	(6)	11	A, B, C, D	Q60
	JZN-MAX15	550	2200	1100	-	800	3000	-	-	12	A, B, C, D	□ 30x15
	MATRICO-MAX15	550	1500	-	-	800	3000	-	-	10	A, B, C, D	□ 30x15
	MS-MAX15	550	2200	1100	-	800	3000	1900	(6)	11	A, B, C, D	Q60
	PARIS-MAX15	550	2200	1700 (3)	-	800	3000	1900	(7)	11	A, B, C, D	Q60
	SL-MAX15	550	2200	2100 (3)	-	800	3000	1900	(7)	12	A, B, C, D	Q60
	SUN-MAX15	550	2200	2100 (3)	-	800	3000	1900	(7)	12	A, B, C, D	Q60
	NATURE-MAX15	550	1600	1200	(5)	800	3000	1900	(7)	16	A, B, C, D	Q60
MAX28	LINEA-MAX28	550	1500	-	-	800	3000	-	-	14	A, B, C, D	-
	MATRICO-MAX28	550	1500	-	-	800	3000	-	-	10	A, B, C, D	-
	PLANO-MAX28	550	1500	-	-	800	3000	-	-	10	A, B, C, D	-
	VARIO-MAX28	550	1500	-	-	800	3000	-	-	10	A, B, C, D	-

Toutes les dimensions sont indiquées en mm.

Des vantaux de dimensions supérieures ou inférieures sont réalisables pour certains modèles, après clarification technique.

(1) largeur minimale de 650 mm à partir d'une hauteur 2000 mm

(2) largeur minimale de 850 mm à partir d'une hauteur 3000 mm

(3) lamelle à vis supplémentaire à partir d'une largeur de 1200 mm

(4) lamelle à vis supplémentaire à partir d'une largeur de 1700 mm

(5) Profil support

(5.1) Profil support 800

(6) Goupille de sécurité

(7) Lamelle à vis

Largeur minimum avec entraînement à moteur de 650 mm jusqu'à une hauteur de vantail de 2000 mm.

Dans le cas d'une hauteur de vantail supérieure à 2000 mm, le rail est rallongé d'une largeur de moteur.

A partir d'une largeur de vantail de 850 mm jusqu'à 3000 mm, aucun recouvrement de rail n'est nécessaire.

Dans le cas de dimensions plus importantes, formation des rails sur demande.

Dimensions maximales

Cadres	Désignation du modèle	Largeur min.	Largeur max.	Montant vertical à partir d'une largeur de	A la place du montant vertical	Hauteur min.	Hauteur max.	Traverse horizontale à partir d'une hauteur de	A la place de la traverse horizontale	Poids en kg/m ²	Guidage en bas de type	Traverse horizontale/ montant vertical
--------	-----------------------	--------------	--------------	--	--------------------------------	--------------	--------------	--	---------------------------------------	----------------------------	------------------------	--

MAX37	JS-MAX37	550	2200	1100	-	800	3000	2200	⁽⁶⁾	11	A, B, C, D	Q60
	MS-MAX37	550	2200	1100	-	800	3000	2200	⁽⁶⁾	11	A, B, C, D	Q60
	PARIS-MAX37	550 ⁽²⁾	2200	1700 ⁽³⁾	-	800	3500	2200	⁽⁷⁾	11	A, B, C, D	Q60
	SL-MAX37	550 ⁽²⁾	2200	2100 ⁽³⁾	-	800	3500	2200	⁽⁷⁾	11	A, B, C, D	Q60
	SUN-MAX37	550 ⁽²⁾	2200	2100 ⁽³⁾	-	800	3500	2200	⁽⁷⁾	11	A, B, C, D	Q60

MAX48	SUN-MAX48V	650	1500	-	-	800	3000	-	-		A, B, C, D	-
-------	------------	-----	------	---	---	-----	------	---	---	--	------------	---

MAX70	JS-MAX70	550 ⁽²⁾	2200	1100	-	800	5500	3000	⁽⁶⁾	16	C	Q60
	JZN-MAX70	550 ⁽²⁾	2200	1100	-	800	5500	-	-	16	C	□ 50x25
	MATRICO-MAX70	550 ⁽²⁾	1500	-	-	800	5500	-	-	14	C	□ 50x25
	MS-MAX70	550 ⁽²⁾	2200	1100	-	800	5500	3000	⁽⁶⁾	16	C	Q60
	PARIS-MAX70	550 ⁽²⁾	2200	1700	-	800	5500	3000	⁽⁶⁾	16	C	Q60
	PLANO-MAX70	550 ⁽²⁾	1500	-	-	800	5500	3000	-	14	C	□ 50x25
	SL-MAX70	550 ⁽²⁾	2200	2100	-	800	5500	3000	⁽⁶⁾	16	C	Q60
	SUN-MAX70	550 ⁽²⁾	2200	2100	-	800	5500	3000	⁽⁶⁾	16	C	Q60
	VARIO-MAX70	550 ⁽²⁾	1500	-	-	800	5500	3000	-	14	C	□ 50x25

Toutes les dimensions sont indiquées en mm.

Des vantaux de dimensions supérieures ou inférieures sont réalisables pour certains modèles, après clarification technique.

⁽¹⁾ largeur minimale de 650 mm à partir d'une hauteur 2000 mm

⁽²⁾ largeur minimale de 850 mm à partir d'une hauteur 3000 mm

⁽³⁾ lamelle à vis supplémentaire à partir d'une largeur de 1200 mm

⁽⁴⁾ lamelle à vis supplémentaire à partir d'une largeur de 1700 mm

⁽⁵⁾ Profil support

^(5.1) Profil support 800

⁽⁶⁾ Goupille de sécurité

⁽⁷⁾ Lamelle à vis

Largeur minimum avec entraînement à moteur de 650 mm jusqu'à une hauteur de vantail de 2000 mm.

Dans le cas d'une hauteur de vantail supérieure à 2000 mm, le rail est rallongé d'une largeur de moteur.

A partir d'une largeur de vantail de 850 mm jusqu'à 3000 mm, aucun recouvrement de rail n'est nécessaire.

Dans le cas de dimensions plus importantes, formation des rails sur demande.

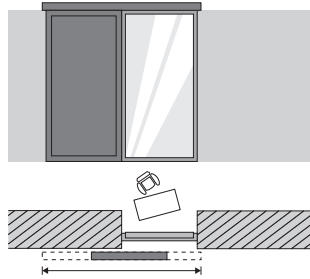
Calcul des vantaux et des rails

Standard

Calculer la largeur de l'élément

- Pour profil porteur et auvent: Largeur d'auvent + 2 x 2 mm pour le joue d'auvent
- Pour équerre de base / montage sous dalle: Largeur d'auvent - 20 mm

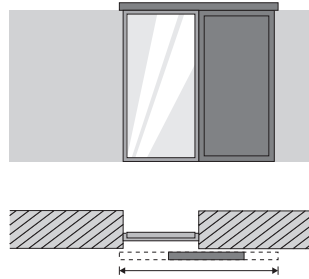
1/R



Largeur du battant
 Largeur côté tableau + (2x 40 mm = recouvrement latéral)

Longueur du rail
 Largeur côté tableau + (1x largeur du battant) + 50 mm

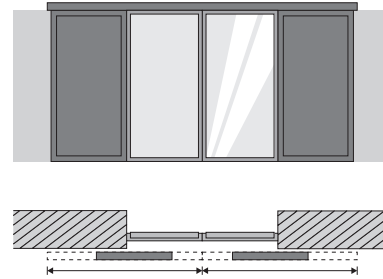
1/L



Largeur du battant
 Largeur côté tableau + (2x 40 mm = recouvrement latéral)

Longueur du rail
 Largeur côté tableau + (1x largeur du battant) + 50 mm

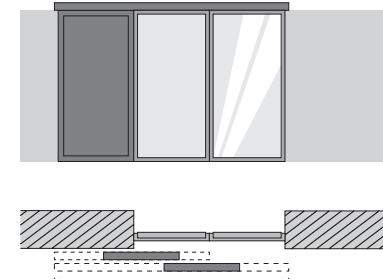
1/L-R



Largeur du battant
 Largeur côté tableau + (2x 40 mm = recouvrement latéral) ÷ 2

Longueur du rail
 Largeur côté tableau + (2x largeur du battant) + 10 mm

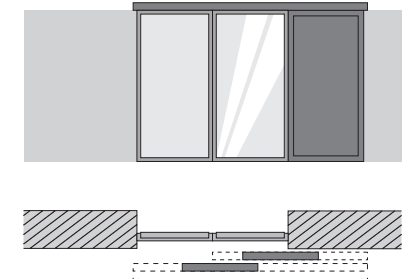
2/RR



Largeur du battant
 Largeur côté tableau + (2x 40 mm = recouvrement latéral) + R ÷ 2

Longueur du rail
 Largeur côté tableau + (1x largeur du battant) + 50 mm

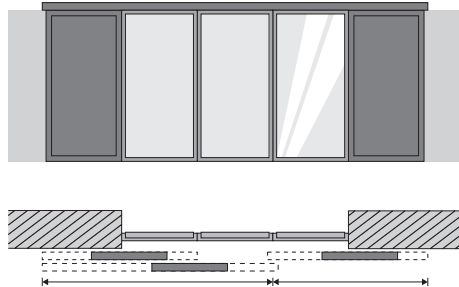
2/LL



Largeur du battant
 Largeur côté tableau + (2x 40 mm = recouvrement latéral) + R ÷ 2

Longueur du rail
 Largeur côté tableau + (1x largeur du battant) + 50 mm

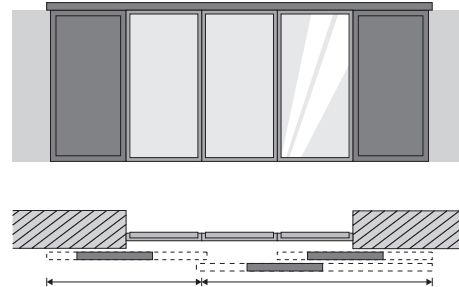
2/L-RR



Largeur du battant
 Largeur côté tableau + (2x 40 mm = recouvrement latéral) + (2x R) ÷ 3

Longueur du rail
 Largeur côté tableau + (2x largeur du battant) + 10 mm

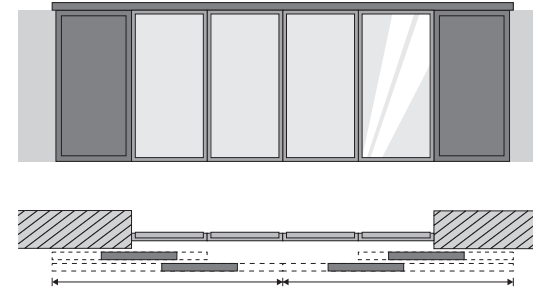
2/LL-R



Largeur du battant
 Largeur côté tableau + (2x 40 mm = recouvrement latéral) + (2x R) ÷ 3

Longueur du rail
 Largeur côté tableau + (2x largeur du battant) + 10 mm

2/LL-RR



Largeur du battant
 Largeur côté tableau + (2x 40 mm = recouvrement latéral) + (2x R) ÷ 4

Longueur du rail
 Largeur côté tableau + (2x largeur du battant) + 10 mm



Les schémas de pose sont désignés, considérés à partir de l'intérieur. La désignation 2/LL-R signifie 2 rails de guidage, 2 battants à gauche (LL) et un battant à droite (R).

Dimension R = Largeur du cadre (voir vue d'ensemble des cadres)

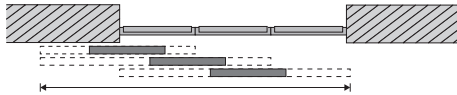
Calcul des vantaux et des rails

Standard

Calculer la largeur de l'élément

- Pour profil porteur et auvent: Largeur d'auvent + 2 x 2 mm pour le joue d'auvent
- Pour équerre de base / montage sous dalle: Largeur d'auvent - 20 mm

3/R



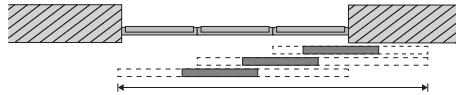
Largeur du battant

Largeur côté tableau + (2x 40 mm = recouvrement latéral) + (2x R) ÷ 3

Longueur du rail

Largeur côté tableau + (1x largeur du battant) + 50 mm

3/LLL



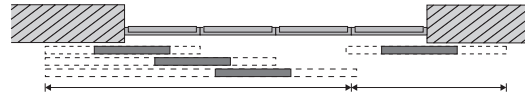
Largeur du battant

Largeur côté tableau + (2x 40 mm = recouvrement latéral) + (2x R) ÷ 3

Longueur du rail

Largeur côté tableau + (1x largeur du battant) + 50 mm

3/L-RRR



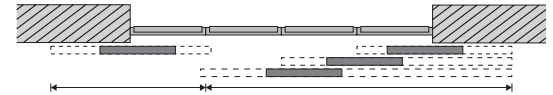
Largeur du battant

Largeur côté tableau + (2x 40 mm = recouvrement latéral) + (3x R) ÷ 4

Longueur du rail

Largeur côté tableau + (2x largeur du battant) + 10 mm

3/LLL-R



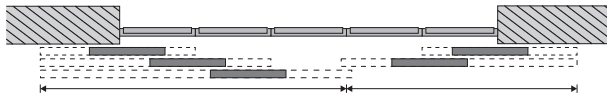
Largeur du battant

Largeur côté tableau + (2x 40 mm = recouvrement latéral) + (3x R) ÷ 4

Longueur du rail

Largeur côté tableau + (2x largeur du battant) + 10 mm

3/LL-RRR



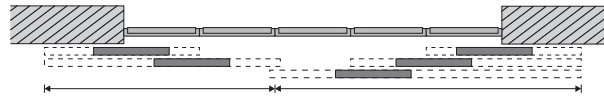
Largeur du battant

Largeur côté tableau + (2x 40 mm = recouvrement latéral) + (4x R) ÷ 5

Longueur du rail

Largeur côté tableau + (2x largeur du battant) + 10 mm

3/LLL-RR



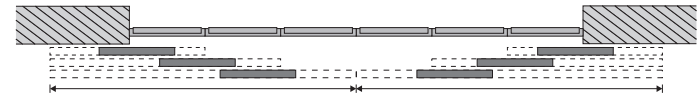
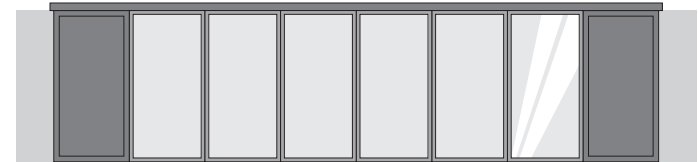
Largeur du battant

Largeur côté tableau + (2x 40 mm = recouvrement latéral) + (4x R) ÷ 5

Longueur du rail

Largeur côté tableau + (2x largeur du battant) + 10 mm

3/LL-RRR



Largeur du battant

Largeur côté tableau + (2x 40 mm = recouvrement latéral) + (4x R) ÷ 6

Longueur du rail

Largeur côté tableau + (2x largeur du battant) + 10 mm

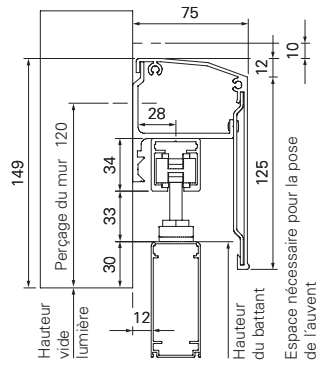
Dimension R = Largeur du cadre (voir vue d'ensemble des cadres)

Systèmes de suspension supérieurs

Profil porteur et auvent

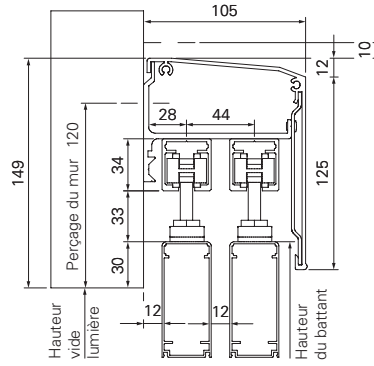
ECO 60 | 0 - 60 kg

Système A75



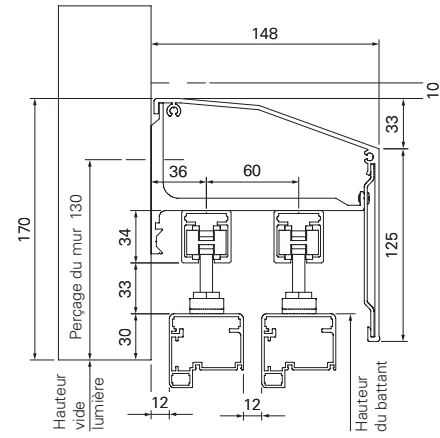
R75

Système A105



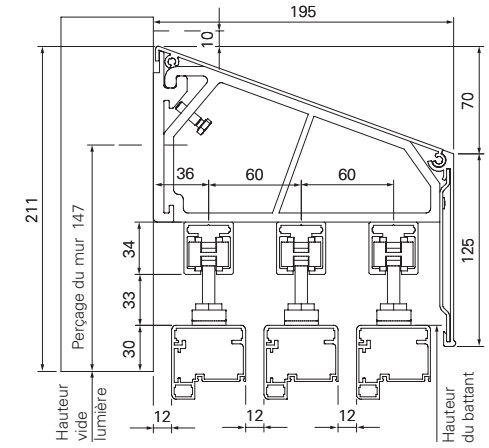
R75

Système A148



MAX37

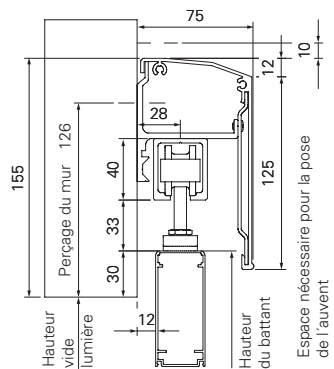
Système A195



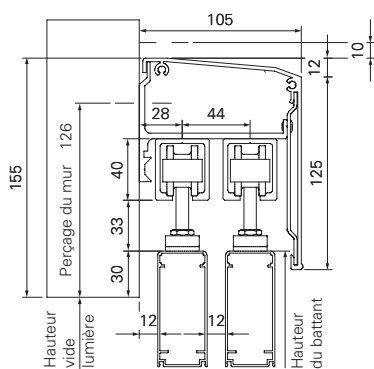
MAX37

ECO 100 | 61 - 100 kg

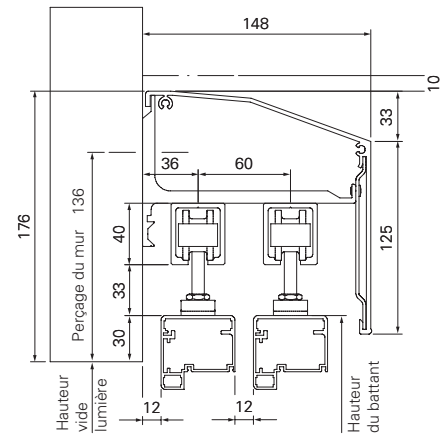
R75



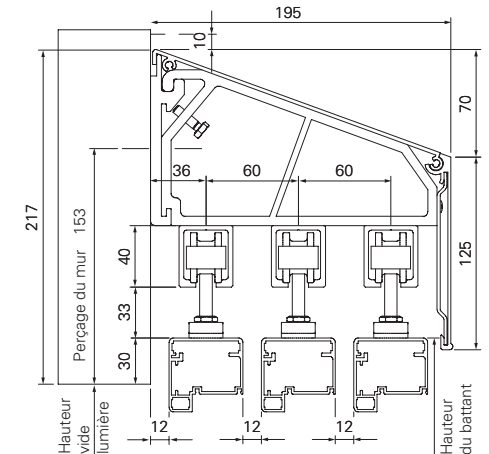
R75



MAX37



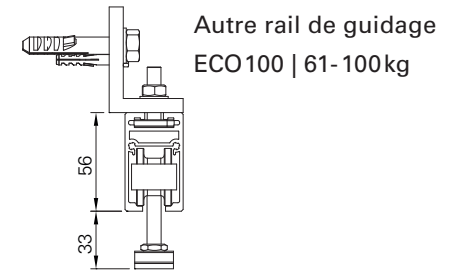
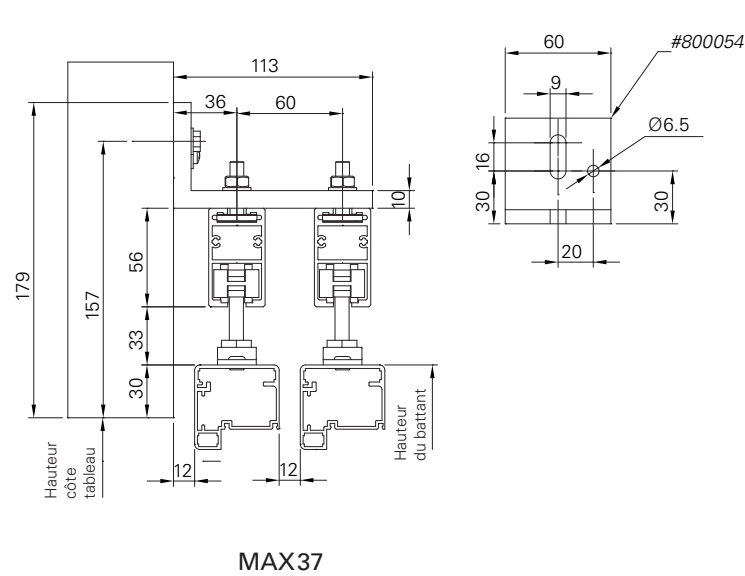
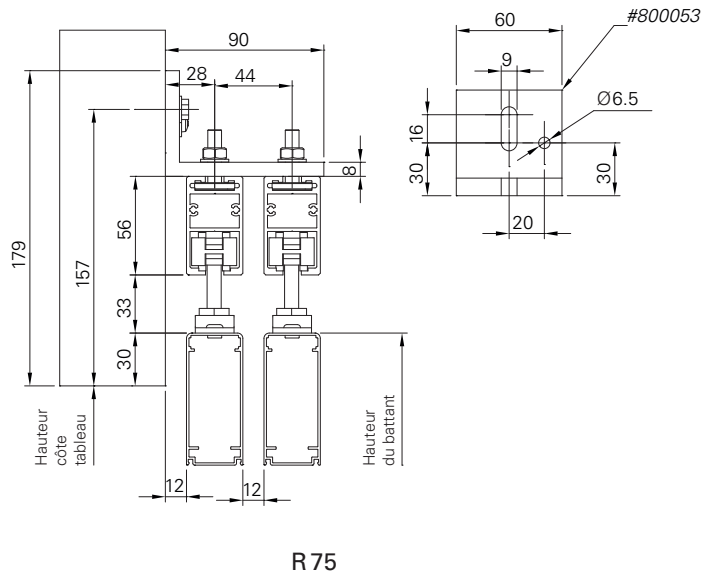
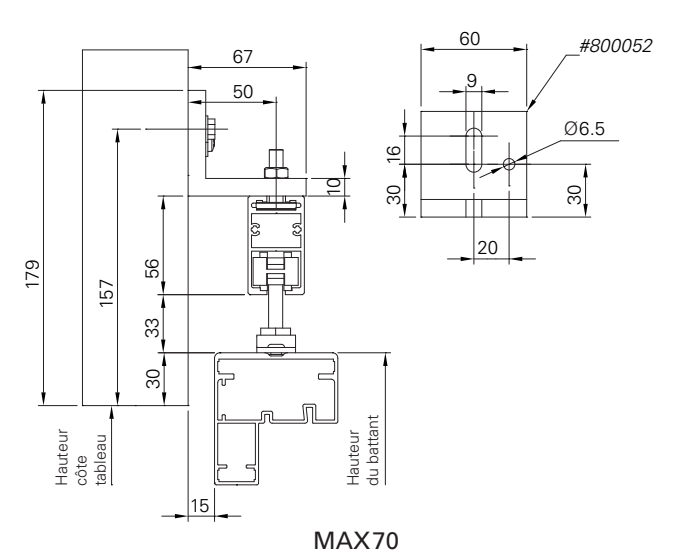
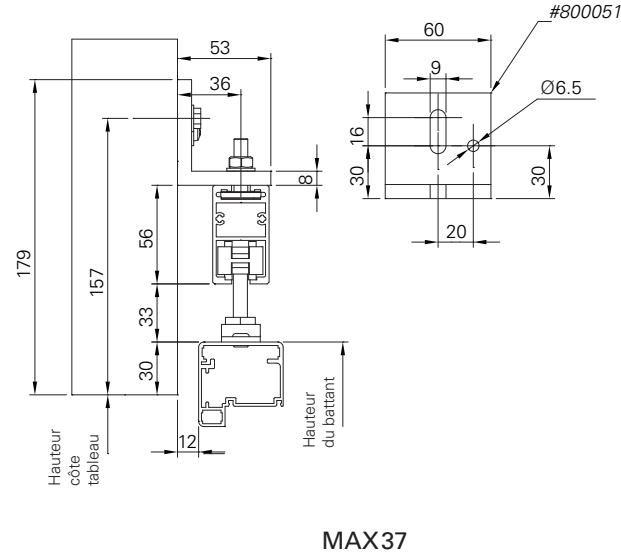
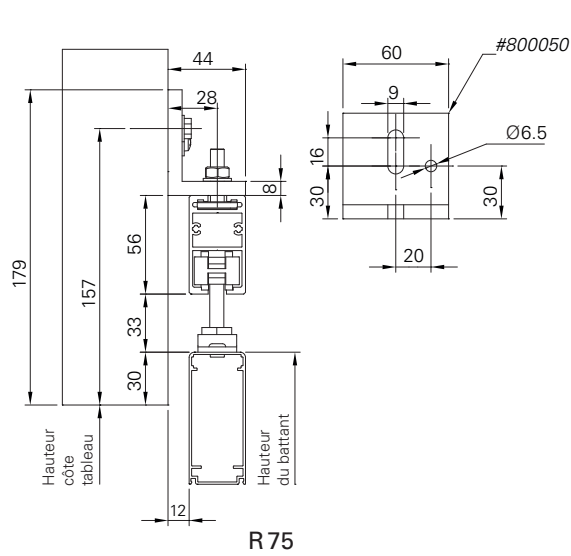
MAX37



Systèmes de suspension supérieurs

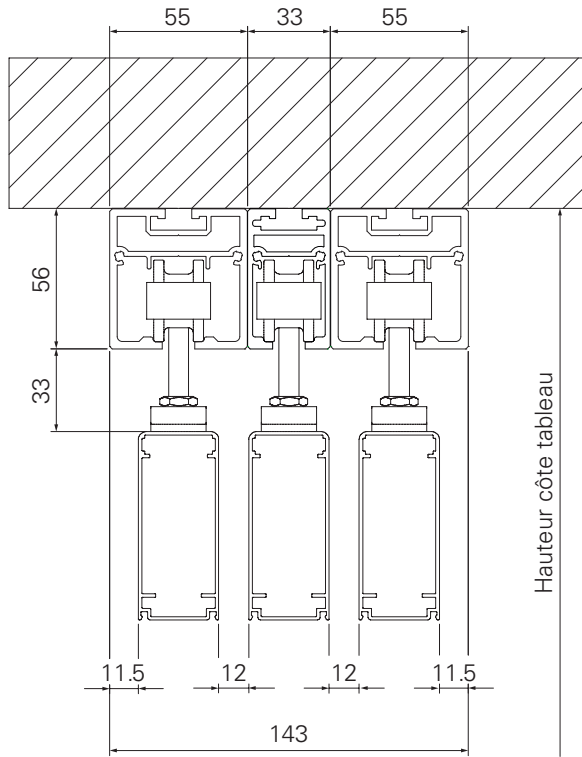
Équerres de base | ECO60 | 0-60 kg

- Distance max. entre les points de fixation = 800 mm
 - Distance max. des fin du rails = 200 mm
- Calcul d'angle = longueur de rail/800 mm + 1 angle
(Ex.: 4 m de rail = 4000 mm/800 mm = 5 + 1 = 6 angles)

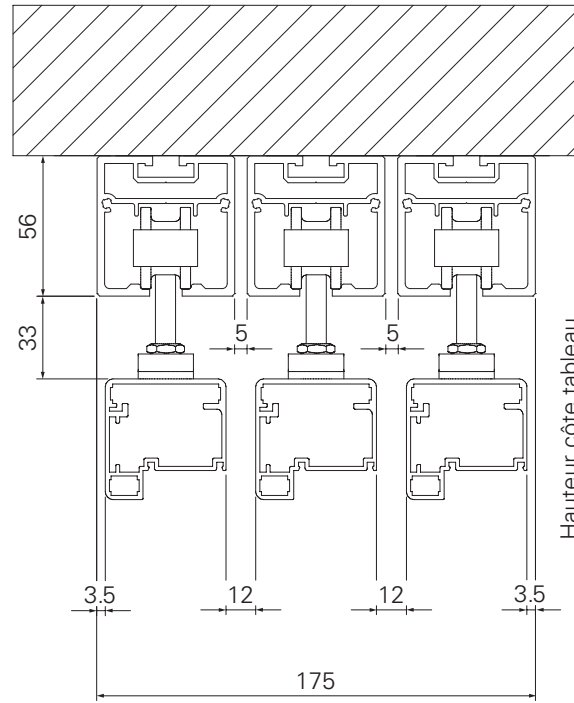


Systèmes de suspension supérieurs

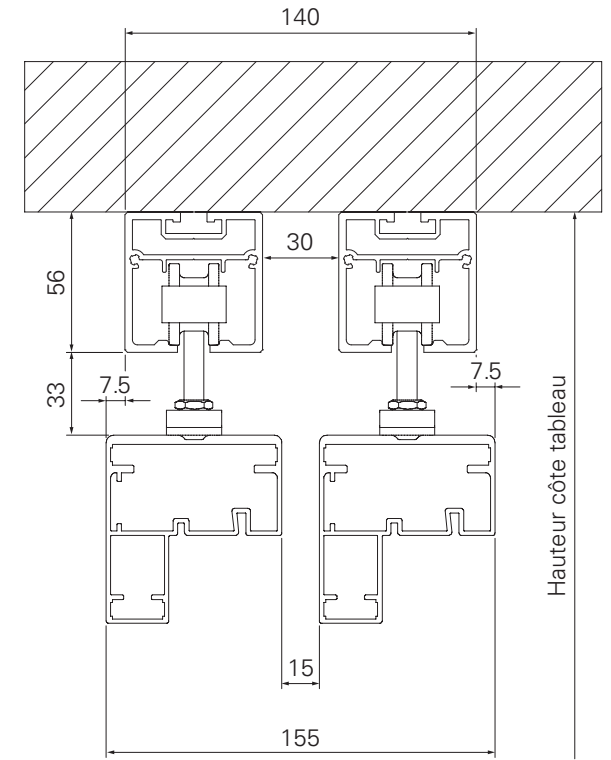
Montage sous dalle | Chariot ECO 100 obligatoire



R75



MAX37



MAX70

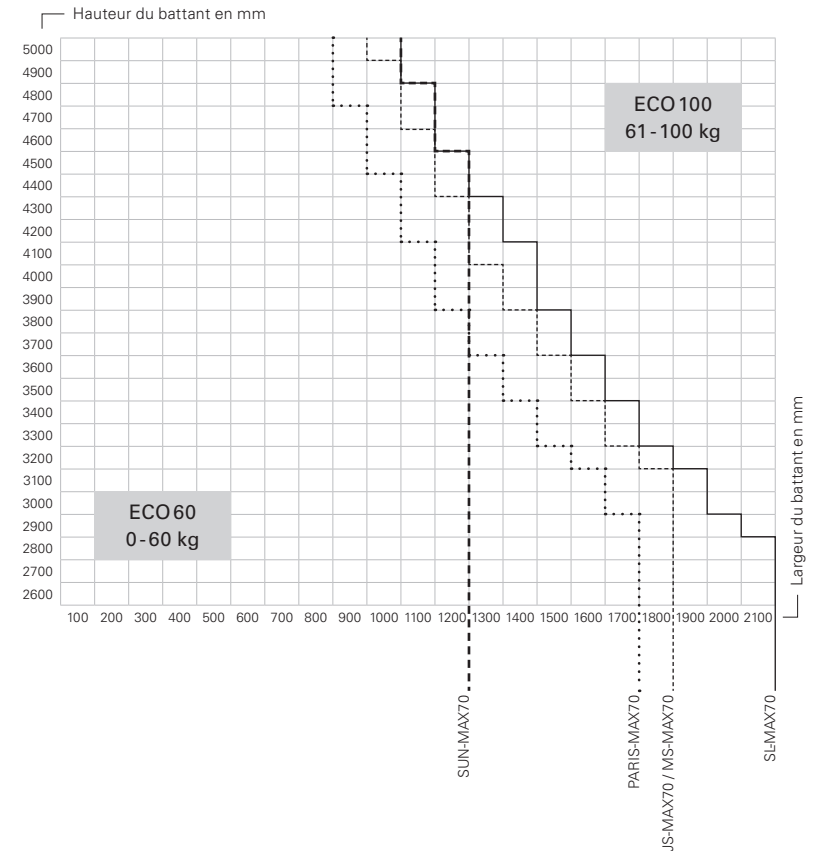
Tableau de classement

Schéma	Poids du vantail jusqu'à 60 kg (tableau poids)			Poids du vantail jusqu'à 100 kg (tableau poids)		
	profondeur 32	profondeur 48	profondeur 70	profondeur 32	profondeur 48	profondeur 70
1/L	A75/60	A75/60	A105/60	A75/100	A75/100	A105/100
1/R	A75/60	A75/60	A105/60	A75/100	A75/100	A105/100
1/L-R	A75/60	A75/60	A105/60	A75/100	A75/100	A105/100
2/LL	A105/60	A148/60	A195/60	A105/100	A148/100	A195/100
2/RR	A105/60	A148/60	A195/60	A105/100	A148/100	A195/100
2/LL-R	A105/60	A148/60	A195/60	A105/100	A148/100	A195/100
2/L-RR	A105/60	A148/60	A195/60	A105/100	A148/100	A195/100
2/LL-RR	A105/60	A148/60	A195/60	A105/100	A148/100	A195/100
3/LLL	A148/60	A195/60		A148/100	A195/100	
3/RRR	A148/60	A195/60		A148/100	A195/100	
3/LLL-R	A148/60	A195/60		A148/100	A195/100	
3/L-RRR	A148/60	A195/60		A148/100	A195/100	
3/LLL-RR	A148/60	A195/60		A148/100	A195/100	
3/LL-RRR	A148/60	A195/60		A148/100	A195/100	
3/LLL-RRR	A148/60	A195/60		A148/100	A195/100	

Tableau choix du chariot de roulement pour modèles MAX70

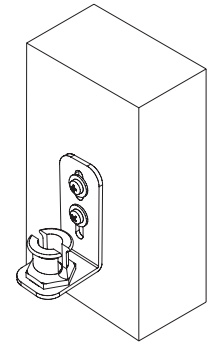
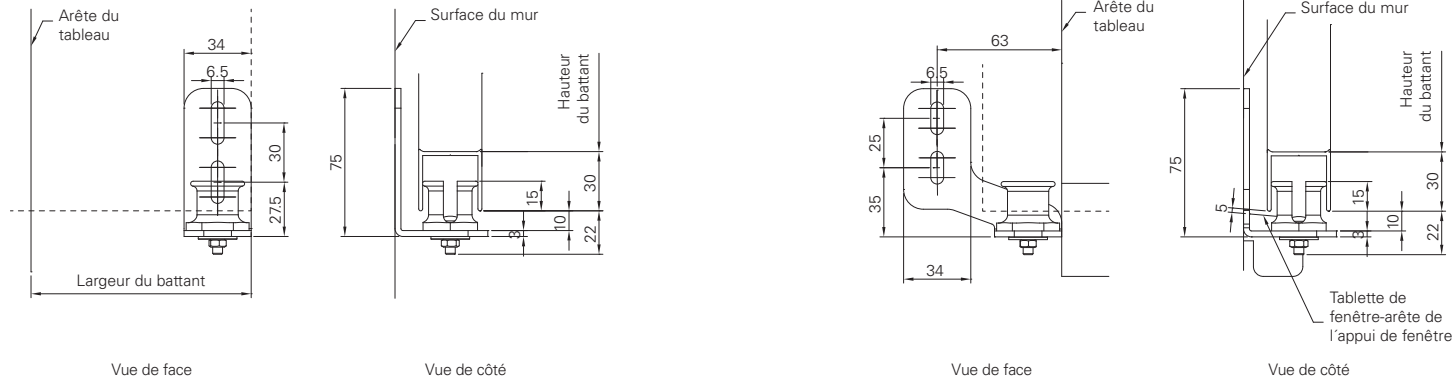
INFO

- Les chariots ECO 60 (jusqu'à 60 kg) peuvent être utilisés pour tous les volets coulissants. Pour certains modèles MAX70 l'utilisation de chariots ECO 100 (jusqu'à 100 kg) est obligatoire (voir diagramme ci-dessous).
- En cas de rails posés sous dalle, il est obligatoire d'utiliser les chariots ECO 100 (jusqu'à 100 kg) !



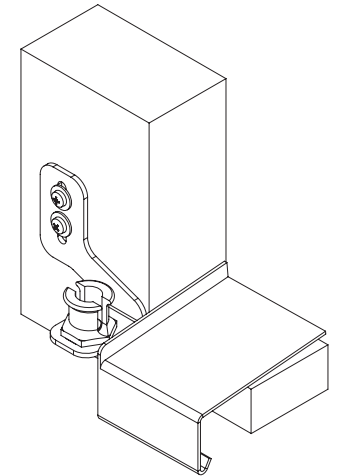
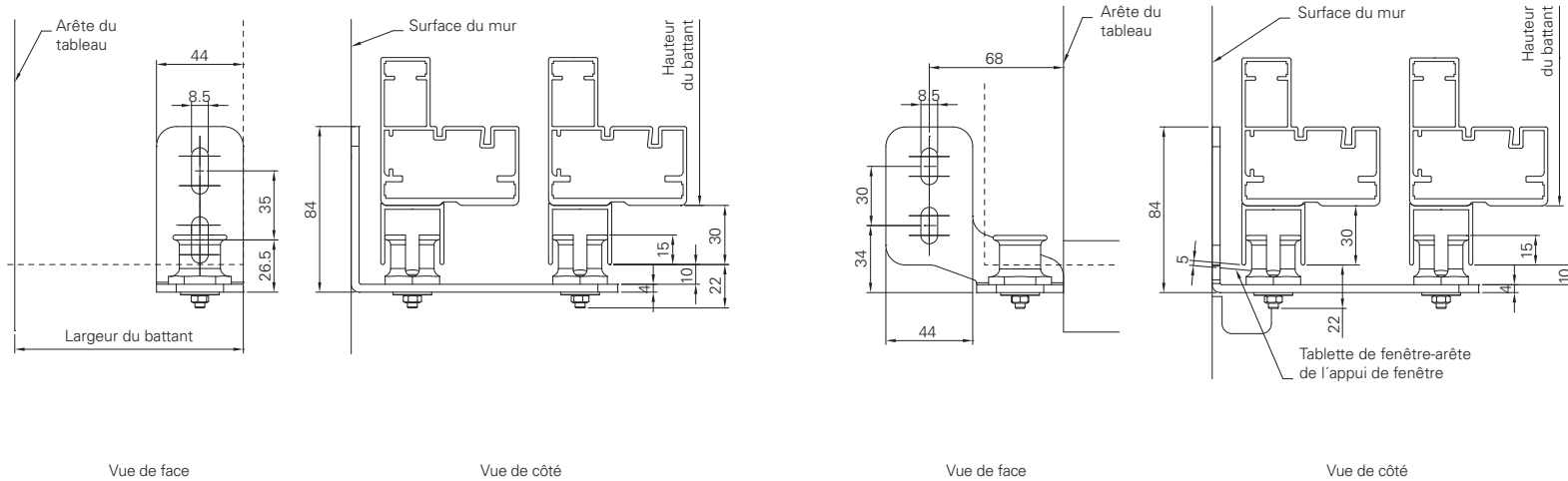
Guidage bas

Type A avec guidage ponctuel (perçage de fixation)



Guidage ponctuel

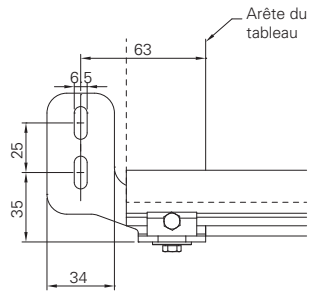
Construction renforcée pour volets sur 2 rails – profondeur 70 mm et pour volets sur 3 rail – profondeur 48 mm :



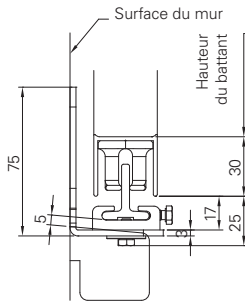
Guidage ponctuel coudée

Guidage bas

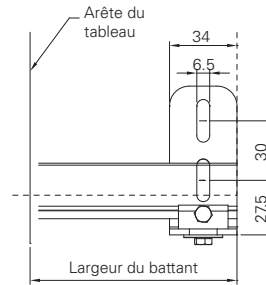
Type B avec guidage continu (perçage de fixation)



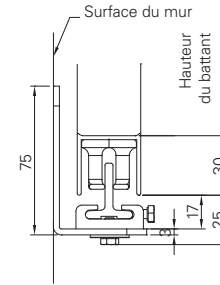
Vue de face



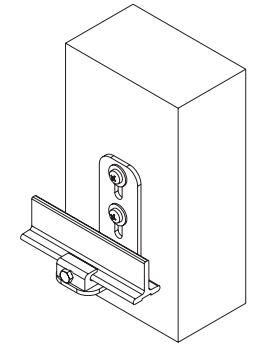
Vue de côté



Vue de face

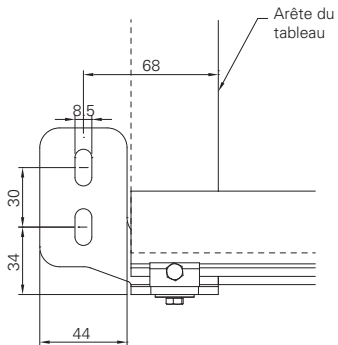


Vue de côté

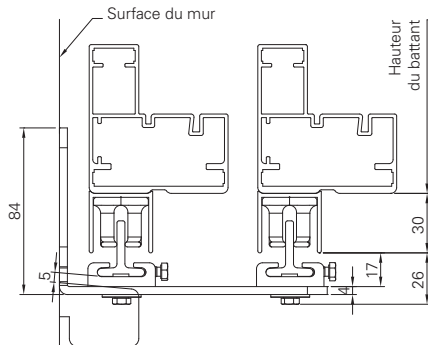


Guidage continu

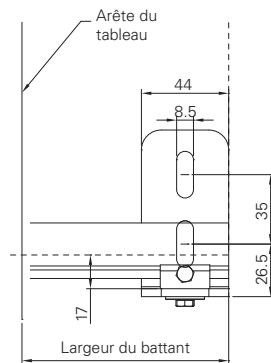
Construction renforcée pour volets sur 2 rails – profondeur 70 mm et pour volets sur 3 rail – profondeur 48 mm :



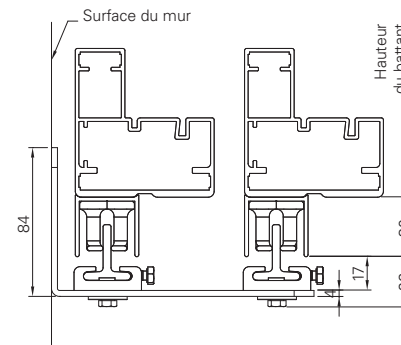
Vue de face



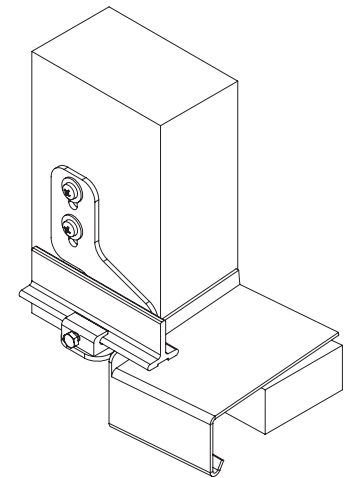
Vue de côté



Vue de face



Vue de côté



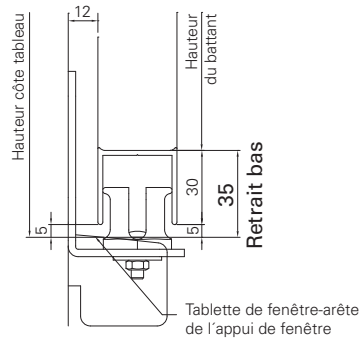
Guidage continu coudée

Guidage bas

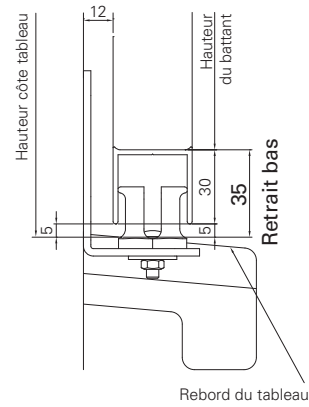
Type A et type B avec retrait ou débord

Note:
 • Pour les largeurs de battants > 1000 mm, des supports muraux supplémentaires sont obligatoires pour la position de stationnement du battant ouvert !

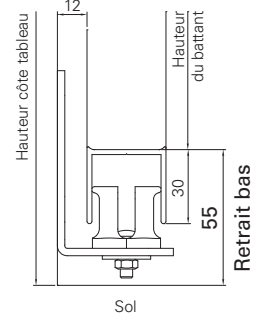
Type A | Guidage ponctuel



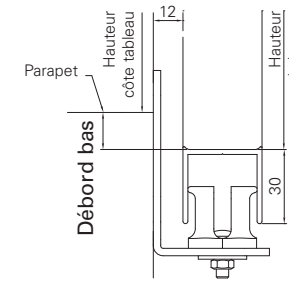
Type A 010



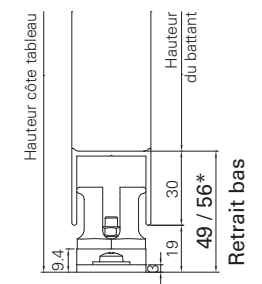
Type A 020



Type A 025



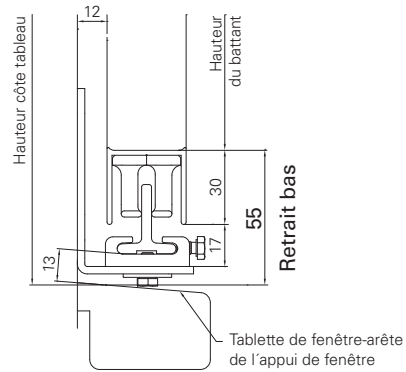
Type A 030



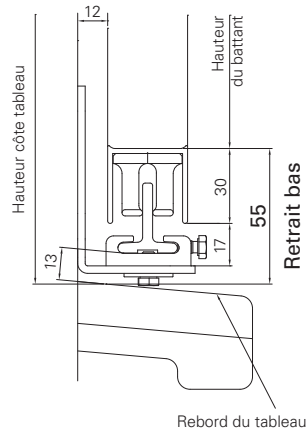
*à plusieurs rails ou guidage pour volets doubles

Pièce de guidage au sol

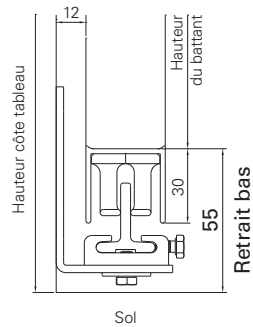
Type B | Guidage continu



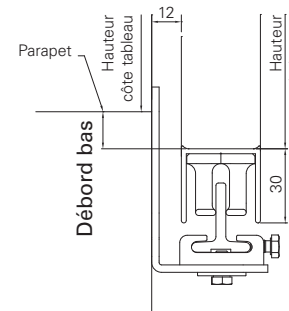
Type B 010



Type B 020



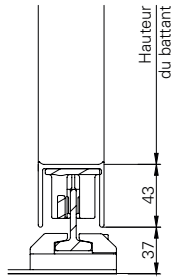
Type B 025



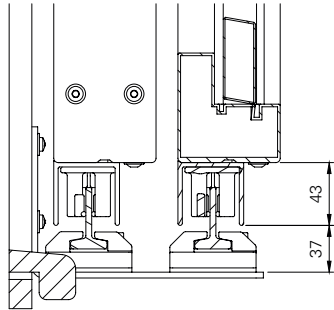
Type B 030

Guidage bas

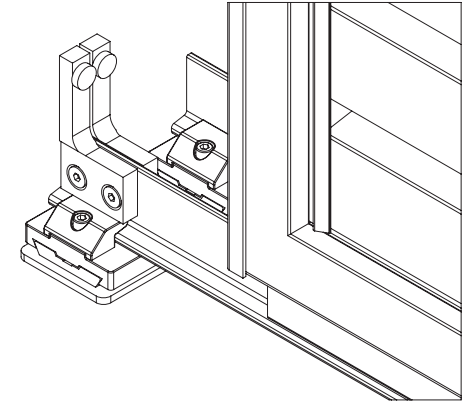
Type C « renforcé » avec guidage continu
(Profondeur du cadre d'au moins 48 mm)



Vue de côté

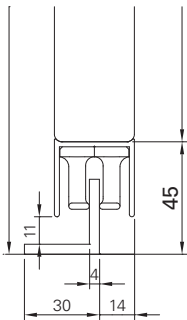


Vue de côté

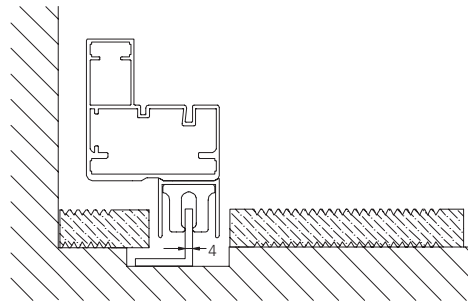


Guidage continu
« renforcé »

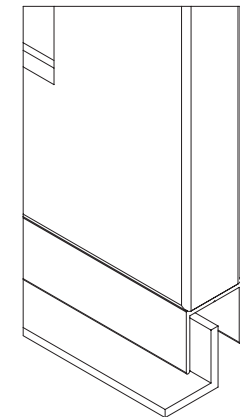
Type D montage au sol (avec équerres de guidage de 30×30×4 mm)



Vue de côté



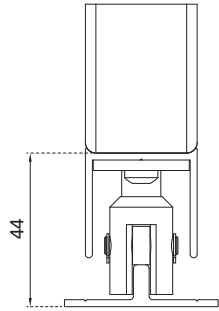
Vue de côté



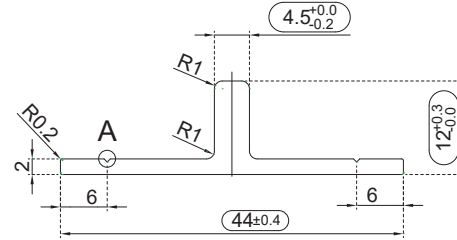
Guidage continu
montage au sol

Guidage bas

Type E | coulisse de guidage variable avec profil de guidage

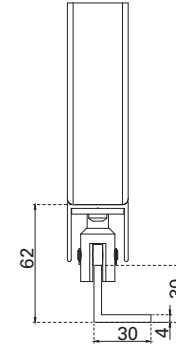


Type E avec profilé de guidage



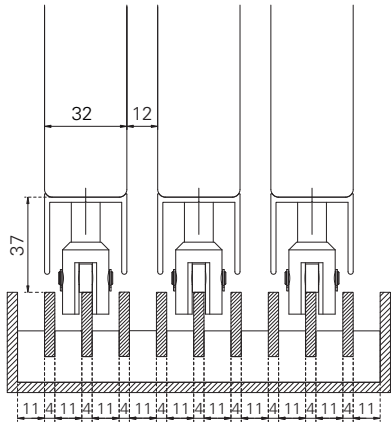
Profilé en T (n° d'art. 818205)

Type G | coulisse de guidage variable avec équerre 30×30×4 mm

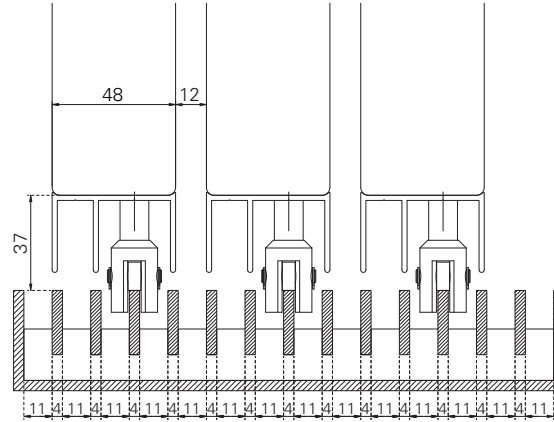


Type G avec équerre en aluminium

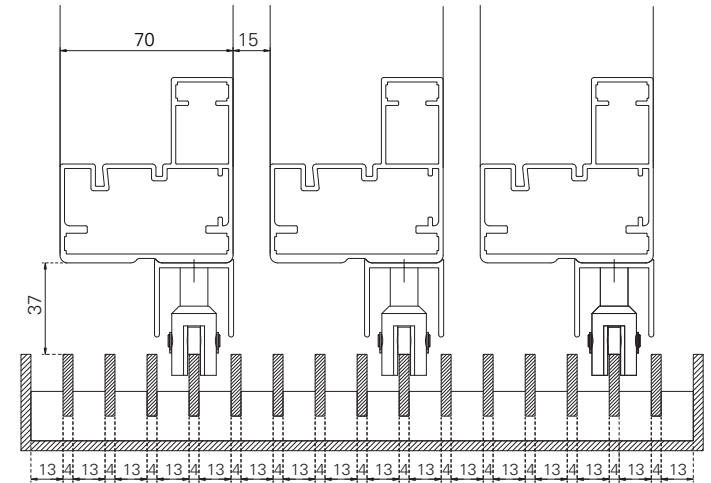
Type F | coulisse de guidage variable avec grille à crête



Profondeur de vantail 32 mm ; dimension modulaire 11|4|11|4



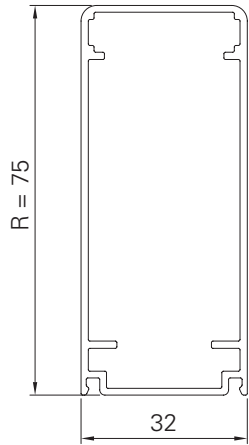
Profondeur de vantail 48 mm ; dimension modulaire 11|4|11|4



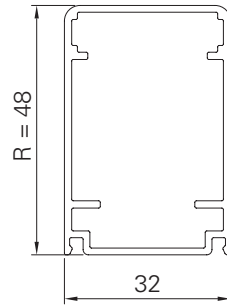
Profondeur de vantail 70 mm ; dimension de la trame 13|4|13|4

Largeur du cadre et profondeur

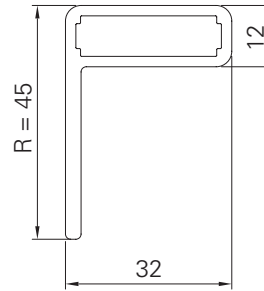
R75



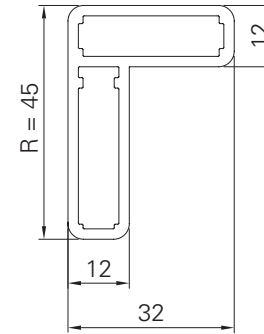
R48



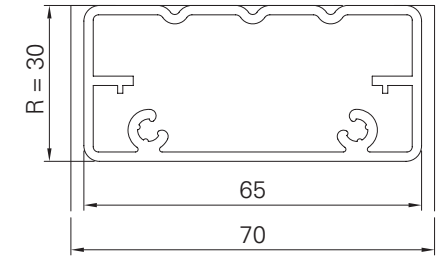
SL



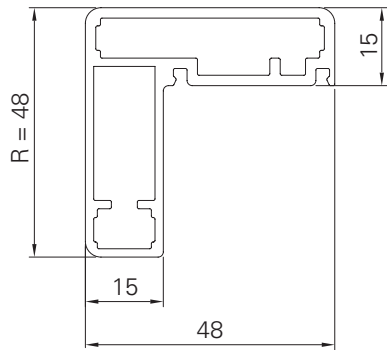
SL12



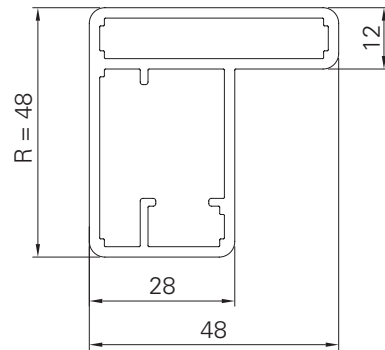
SUNQ70



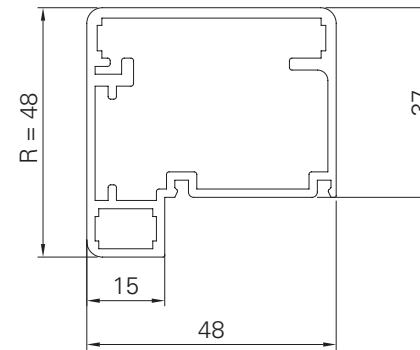
MAX15



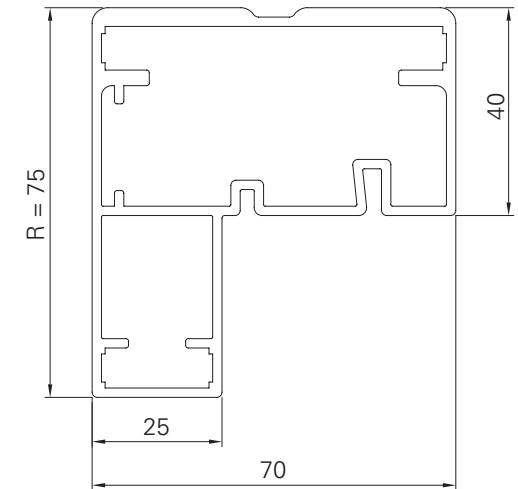
MAX28



MAX37

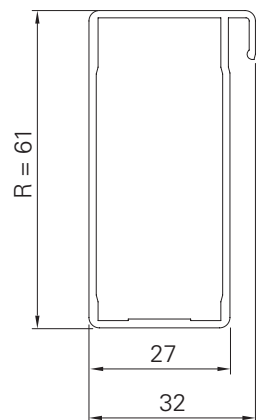


MAX70

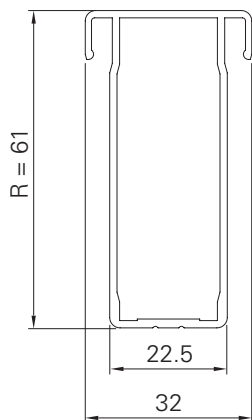


Largeur du cadre et profondeur

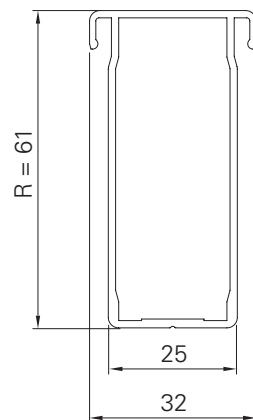
AR61-B1



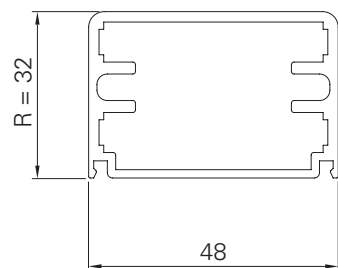
AR61-B2



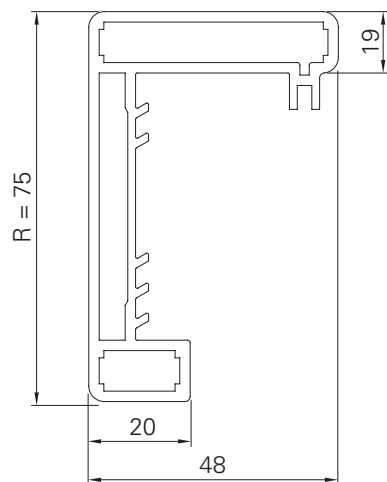
AR61-SE



MAX48



SN75



Formulaire | Volets coulissants

Date	page	sur
Votre adresse et signature		
Votre numéro du client		
Votre interlocuteur		
Délai souhaité		
Référence		
Modèle du volet		
Ocean Line plus	<input type="checkbox"/> Oui	
Accessoires montés	<input type="checkbox"/> Oui	

Guidage bas	
<input type="checkbox"/> Type A	<i>ponctuel</i>
<input type="checkbox"/> Type B	<i>continu</i>
<input type="checkbox"/> Type C	<i>renforcé, continu</i>
<input type="checkbox"/> Type D	<i>equerre 30x30x4 mm</i>
<input type="checkbox"/> Type E	<i>coulisse de guidage variable avec profil de guidage</i>
<input type="checkbox"/> Type F	<i>coulisse de guidage variable avec grille à crête</i>
<input type="checkbox"/> Type G	<i>coulisse de guidage variable avec equerre 30x30x4 mm</i>
Suspension supérieurs	
<input type="checkbox"/> Profil porteur et auvent	
<input type="checkbox"/> Équerre de base	<i>profond. max.: 2x32 / 2x48 / 1x70 mm</i>
<input type="checkbox"/> Alu plat	<i>5x80 / 120 / 200 mm</i>
<input type="checkbox"/> Pose sous dalle	<i>rail D33N / D55N</i>
Motorisation pour volets coulissants	
<input type="checkbox"/> Pas de motorisation	
<input type="checkbox"/> VOLETRONIC 230 V	<i>avec commande par interrupteur</i>
<input type="checkbox"/> VOLETRONIC 230 V	<i>avec télécommande</i>
<input type="checkbox"/> VOLETRONIC Solar 12 V	<i>avec télécommande</i>
<i>Télécommande version</i>	<i>Quantité</i>
Black Pearl	<input type="checkbox"/> Monocanal pcs.
	<input type="checkbox"/> 5 canaux pcs.
	<input type="checkbox"/> 8 canaux pcs.
HTM-8	<input type="checkbox"/> 8 canaux pcs.
	<input type="checkbox"/> Support mural pcs.
HSN	<input type="checkbox"/> Monocanal pcs.
	<input type="checkbox"/> 7 canaux pcs.

	<input type="checkbox"/> OFFRE	<input type="checkbox"/> COMMANDE
	<i>Surface</i>	<i>Système</i>
Auvent/	<input type="checkbox"/> SMF	<input type="checkbox"/> RAL
Profil porteur	<input type="checkbox"/> Divers	<input type="checkbox"/> NCS
		<input type="checkbox"/> VSR
Rail	<input type="checkbox"/> SMF	<input type="checkbox"/> RAL
	<input type="checkbox"/> Divers	<input type="checkbox"/> NCS
		<input type="checkbox"/> VSR
Pièce de guidage latéral	<input type="checkbox"/> SMF	<input type="checkbox"/> RAL
	<input type="checkbox"/> Divers	<input type="checkbox"/> NCS
		<input type="checkbox"/> VSR
Cadre	<input type="checkbox"/> SMF	<input type="checkbox"/> RAL
	<input type="checkbox"/> Décor bois	<input type="checkbox"/> NCS
	<input type="checkbox"/> Divers	<input type="checkbox"/> VSR
Remplissage	<input type="checkbox"/> SMF	<input type="checkbox"/> RAL
	<input type="checkbox"/> Décor bois	<input type="checkbox"/> NCS
	<input type="checkbox"/> Divers	<input type="checkbox"/> VSR
Modèle avec lamelle en bois véritable	<i>Hauteur lamelles</i>	
<i>Type de bois: Mélèze européen, surface rabotée, autres essences de bois sur demande</i>		
	<input type="checkbox"/> NATURE-MAX15	60 mm
	<input type="checkbox"/> NATURE-SL12	<input type="checkbox"/> 40 mm
		<input type="checkbox"/> 60 mm
		<input type="checkbox"/> 80 mm
		<input type="checkbox"/> 100 mm
Prétraitement	<input type="checkbox"/> Bois non traités	<input type="checkbox"/> Lasure complètement

► Veuillez s'il vous plaît noter les repères sur la page suivante !



Tel. +49 (0) 78 22/439-0
 Fax +49 (0) 78 22/439-217
www.ehret.com

<input type="checkbox"/> Commande complémentaire <i>Indiquer le n° de la commande initiale en cas de livraisons complémentaires :</i>

Informations supplémentaires | Volets coulissants

Rep.	Renseignements complémentaires

Date _____ page _____ sur _____ Référence _____ Votre numéro du client _____

Rep.	Quantité ouvert.	Schéma de pose	Poids du vantail <i>jusqu'à 60/100 kg</i>	Système de suspension <i>A75 / A105 / A148 / A195</i>	Dimensions côté tableau		Débord du volet		Volet dim. finie <i>Hauteur sans profil guidage bas</i>		Longueur <i>profil porteur, auvent, rail</i>	Ecart entre façade et volet <i>12 / 15 / 2 mm</i>	Côté du moteur G/D pour motorisation <i>gauche/droite (vue de l'intérieur)</i>	Hauteur de la poignée coquille	Dispositif de maintien central	Targette				selon les spécifications du client en mm	Divers
					Largeur	Hauteur	latéral	haut	Retrait bas <i>Type (voir croquis)</i>	Largeur						Hauteur	longueur				
																<input type="checkbox"/>	<input type="checkbox"/>	<input type="checkbox"/>	<input type="checkbox"/>		
																<input type="checkbox"/>	<input type="checkbox"/>	<input type="checkbox"/>	<input type="checkbox"/>		
																<input type="checkbox"/>	<input type="checkbox"/>	<input type="checkbox"/>	<input type="checkbox"/>		
																<input type="checkbox"/>	<input type="checkbox"/>	<input type="checkbox"/>	<input type="checkbox"/>		
																<input type="checkbox"/>	<input type="checkbox"/>	<input type="checkbox"/>	<input type="checkbox"/>		
																<input type="checkbox"/>	<input type="checkbox"/>	<input type="checkbox"/>	<input type="checkbox"/>		
																<input type="checkbox"/>	<input type="checkbox"/>	<input type="checkbox"/>	<input type="checkbox"/>		
																<input type="checkbox"/>	<input type="checkbox"/>	<input type="checkbox"/>	<input type="checkbox"/>		
																<input type="checkbox"/>	<input type="checkbox"/>	<input type="checkbox"/>	<input type="checkbox"/>		
																<input type="checkbox"/>	<input type="checkbox"/>	<input type="checkbox"/>	<input type="checkbox"/>		
																<input type="checkbox"/>	<input type="checkbox"/>	<input type="checkbox"/>	<input type="checkbox"/>		
																<input type="checkbox"/>	<input type="checkbox"/>	<input type="checkbox"/>	<input type="checkbox"/>		
																<input type="checkbox"/>	<input type="checkbox"/>	<input type="checkbox"/>	<input type="checkbox"/>		
																<input type="checkbox"/>	<input type="checkbox"/>	<input type="checkbox"/>	<input type="checkbox"/>		
																<input type="checkbox"/>	<input type="checkbox"/>	<input type="checkbox"/>	<input type="checkbox"/>		

EHRET GmbH

Bahnhofstrasse 14-18

D-77972 Mahlberg

Tel. +49(0) 78 22/439-0

Fax +49(0) 78 22/439-116

www.ehret.com

Made in Germany

© 11.2024 EHRET GmbH | F09.F | Sous réserve de modifications techniques