

Persiane scorrevoli in alluminio

con/senza Motorizzazione

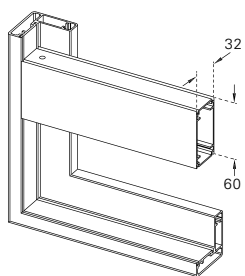


Modulo d'ordine
e scheda tecnica

Graduazione

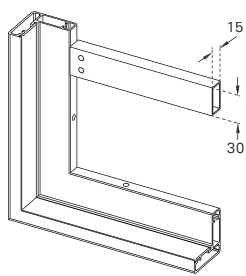
- Sporgenza anta standard: in alto 30 mm, sui lati 40 mm
- Scelta e quantitativo della guida inferiore si riferiscono alla tipologia di guida dell'anta e sul bisogno standardizzato; differenze devono essere segnate sotto "informazioni supplementari"
- Per l'individuazione dell'altezza dell'anta, prega si considerare la variante del profilo portante e delle tipologie delle guide (disegni)

Collegamenti orizzontali/longitudinali



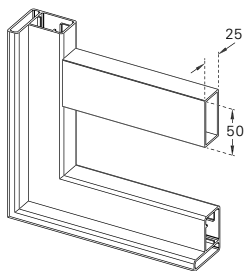
Traversa orizzontale
Q60, 60 mm

1001



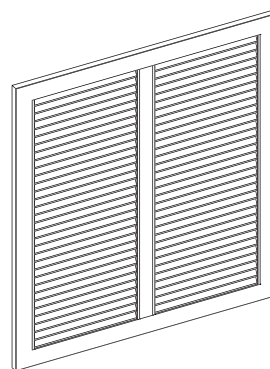
Traversa orizzontale
QMAX15/37, 30 x 15 mm

1007



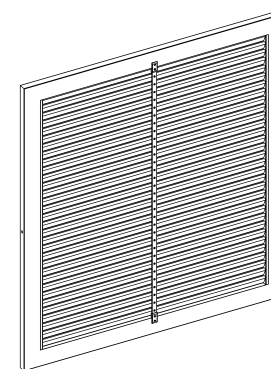
Traversa orizzontale
QMAX28/70, 50 x 25 mm

1008



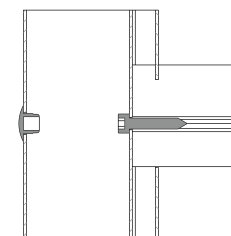
Traversa longitudinale
60 mm

2001



Profilo di sostegno JS, MS,
PARIS, montato dall'interno

8055



Lamella con canale a vite
(lamella SUN-L54, PARIS, SL)

1010

Misure massime

Telaio	Nome del modello	Larghezza min.	Larghezza max.	Traversa longitudinale da larghezza from width	Al posto della traversa longitudinale	Altezza min.	Altezza max.	Traversa orizzontale da altezza	Al posto della traversa orizzontale	Peso in kg/m ²	Guida inferiore tipo	Traversa orizzontale/ longitudinale
--------	------------------	----------------	----------------	--	---------------------------------------	--------------	--------------	---------------------------------	-------------------------------------	---------------------------	----------------------	-------------------------------------

R75	GE/GE-SE	550	2200	1200	-	800	3000	2200	-	10	A, B, D	Q60
	SR	550	2200	1200	-	800	3000	2200	-	9	A, B, D	Q60
	JS/ES	550	2200	1100	(5)	800	3000	2200	(6)	9	A, B, D	Q60
	MS/EMS	550	2200	1100	(5)	800	3000	2200	(6)	9	A, B, D	Q60
	PARIS	550	2200	1700 ⁽⁴⁾	-	800	3000	2200	(7)	8	A, B, D	Q60
	PL	550	2200	1500	-	800	3000	3000	-	9	A, B, D	Q60
	PL-LO	550	2200	1500	-	800	3000	3000	-	9	A, B, D	Q60
	SL-R75	550	2200	2100 ⁽⁴⁾	-	800	3000	2200	(7)	9	A, B, D	Q60
	SUN-R75	550	2200	2100 ⁽⁴⁾	-	800	3000	2200	(7)	9	A, B, D	Q60

AR 61	PL-N-1	550	1500	-	-	800	3000	-	-	9	A, B, D	-
	PL-N-2	550	1500	-	-	800	3000	-	-	9	A, B, D	-
	SILENCIO	550	1500	-	-	800	3000	-	-	12	A, B, D	-

TZ R75	TIZO	550	2200	1200	-	800	2500	1900	(6)	13	A, B, D	Q60
	TSW	550	2200	1200	-	800	3000	2200	-	13	A, B, D	Q60
	TZ	550	2200	1800	-	800	3000	1900	(6)	12	A, B, D	Q60

R48	GE/GE-SE	550	2200	1200	-	800	2500	1900	-	10	A, B, D	Q60
	JS	550	2200	1100	(5)	800	2500	1900	(6)	8	A, B, D	Q60
	MS	550	2200	1100	(5)	800	2500	1900	(6)	8	A, B, D	Q60
	PARIS	550	2200	1700	(5)	800	2500	1900	(7)	8	A, B, D	Q60
	SL-R48	550	2200	2100 ⁽⁴⁾	-	800	2500	1900	(7)	9	A, B, D	Q60
	SUN-R48	550	2200	2100 ⁽⁴⁾	-	800	2500	1900	(7)	9	A, B, D	Q60

Tutte le dimensioni in mm.

Previo chiarimento tecnico, per alcuni modelli sono possibili anche ante di dimensioni maggiori o minori.

(1) larghezza min. 650 mm a partire da 2000 mm di altezza

(2) larghezza min. 850 mm a partire da 3000 mm di altezza

(3) con aggiunta di lamella con vite a partire da 1200 mm di larghezza

(4) con aggiunta di lamella con vite a partire da 1700 mm di larghezza

(5) Profilo di sostegno

(5.1) Profilo di sostegno 800

(6) Perno

(7) Lamella con vite

Larghezza minima con azionamento motore 650 mm fino ad altezza anta 2000 mm. Per un'altezza anta superiore a 2000 mm la rotaia viene allungata della larghezza del motore.

A partire da una larghezza anta di 850 mm fino a un'altezza anta di 3000 mm non occorre alcuna sporgenza dell'anta.

Per dimensioni maggiori realizzazione della rotaia su richiesta.

Misure massime

Telaio	Nome del modello	Larghezza min.	Larghezza max.	Traversa longitudinale da larghezzafrom width	Al posto della traversa longitudinale	Altezza min.	Altezza max.	Traversa orizzontale da altezza	Al posto della traversa orizzontale	Peso in kg/m ²	Guida inferiore tipo	Traversa orizzontale/ longitudinale
SL	SL	550	2100	-	-	800	3000	-	-	9	A, B, D	-
SL 12	MATRICO-SL12	550	1250	-	-	800	3000	-	-	9	A, B, D	-
	PLANO-SL12	550	1500	-	-	800	3000	-	-	9	A, B, D	-
	VARIO-SL12	550	1500	-	-	800	3000	-	-	9	A, B, D	-
	NATURE-SL12	550	1600	-	(5.1)	800	3000	-	-	15	A, B, D	-
SUN R70	SUN-P70	550 (2)	2100	-	-	800	4000	-	-	14	A, B, C, D	-
CADROTEX	CADROTEX	550 (2)	2300	-	-	800	5000	3500	-	11	A, B, C, D	□ 30x15
MAX15	JS-MAX15	550	2200	1100	-	800	3000	1900	(6)	11	A, B, C, D	Q60
	JZN-MAX15	550	2200	1100	-	800	3000	-	-	12	A, B, C, D	□ 30x15
	MATRICO-MAX15	550	1500	-	-	800	3000	-	-	10	A, B, C, D	□ 30x15
	MS-MAX15	550	2200	1100	-	800	3000	1900	(6)	11	A, B, C, D	Q60
	PARIS-MAX15	550	2200	1700 (3)	-	800	3000	1900	(7)	11	A, B, C, D	Q60
	SL-MAX15	550	2200	2100 (3)	-	800	3000	1900	(7)	12	A, B, C, D	Q60
	SUN-MAX15	550	2200	2100 (3)	-	800	3000	1900	(7)	12	A, B, C, D	Q60
	NATURE-MAX15	550	1600	1200	(5)	800	3000	1900	(7)	16	A, B, C, D	Q60
MAX28	LINEA-MAX28	550	1500	-	-	800	3000	-	-	14	A, B, C, D	-
	MATRICO-MAX28	550	1500	-	-	800	3000	-	-	10	A, B, C, D	-
	PLANO-MAX28	550	1500	-	-	800	3000	-	-	10	A, B, C, D	-
	VARIO-MAX28	550	1500	-	-	800	3000	-	-	10	A, B, C, D	-

Tutte le dimensioni in mm.

Previo chiarimento tecnico, per alcuni modelli sono possibili anche ante di dimensioni maggiori o minori.

(1) larghezza min. 650 mm a partire da 2000 mm di altezza

(2) larghezza min. 850 mm a partire da 3000 mm di altezza

(3) con aggiunta di lamella con vite a partire da 1200 mm di larghezza

(4) con aggiunta di lamella con vite a partire da 1700 mm di larghezza

(5) Profilo di sostegno

(5.1) Profilo di sostegno 800

(6) Perno

(7) Lamella con vite

Larghezza minima con azionamento motore 650 mm fino ad altezza anta 2000 mm. Per un'altezza anta superiore a 2000 mm la rotaia viene allungata della larghezza del motore.

A partire da una larghezza anta di 850 mm fino a un'altezza anta di 3000 mm non occorre alcuna sporgenza dell'anta.

Per dimensioni maggiori realizzazione della rotaia su richiesta.

Misure massime

Telaio	Nome del modello	Larghezza min.	Larghezza max.	Traversa longitudinale da larghezza from width	Al posto della traversa longitudinale	Altezza min.	Altezza max.	Traversa orizzontale da altezza	Al posto della traversa orizzontale	Peso in kg/m ²	Guida inferiore tipo	Traversa orizzontale/ longitudinale
--------	------------------	----------------	----------------	--	---------------------------------------	--------------	--------------	---------------------------------	-------------------------------------	---------------------------	----------------------	-------------------------------------

MAX37	JS-MAX37	550	2200	1100	-	800	3000	2200	⁽⁶⁾	11	A, B, C, D	Q60
	MS-MAX37	550	2200	1100	-	800	3000	2200	⁽⁶⁾	11	A, B, C, D	Q60
	PARIS-MAX37	550 ⁽²⁾	2200	1700 ⁽³⁾	-	800	3500	2200	⁽⁷⁾	11	A, B, C, D	Q60
	SL-MAX37	550 ⁽²⁾	2200	2100 ⁽³⁾	-	800	3500	2200	⁽⁷⁾	11	A, B, C, D	Q60
	SUN-MAX37	550 ⁽²⁾	2200	2100 ⁽³⁾	-	800	3500	2200	⁽⁷⁾	11	A, B, C, D	Q60

MAX48	SUN-MAX48V	650	1500	-	-	800	3000	-	-		A, B, C, D	-
-------	------------	-----	------	---	---	-----	------	---	---	--	------------	---

MAX70	JS-MAX70	550 ⁽²⁾	2200	1100	-	800	5500	3000	⁽⁶⁾	16	C	Q60
	JZN-MAX70	550 ⁽²⁾	2200	1100	-	800	5500	-	-	16	C	□ 50x25
	MATRICO-MAX70	550 ⁽²⁾	1500	-	-	800	5500	-	-	14	C	□ 50x25
	MS-MAX70	550 ⁽²⁾	2200	1100	-	800	5500	3000	⁽⁶⁾	16	C	Q60
	PARIS-MAX70	550 ⁽²⁾	2200	1700	-	800	5500	3000	⁽⁶⁾	16	C	Q60
	PLANO-MAX70	550 ⁽²⁾	1500	-	-	800	5500	3000	-	14	C	□ 50x25
	SL-MAX70	550 ⁽²⁾	2200	2100	-	800	5500	3000	⁽⁶⁾	16	C	Q60
	SUN-MAX70	550 ⁽²⁾	2200	2100	-	800	5500	3000	⁽⁶⁾	16	C	Q60
	VARIO-MAX70	550 ⁽²⁾	1500	-	-	800	5500	3000	-	14	C	□ 50x25

Tutte le dimensioni in mm.

Previo chiarimento tecnico, per alcuni modelli sono possibili anche ante di dimensioni maggiori o minori.

⁽¹⁾ larghezza min. 650 mm a partire da 2000 mm di altezza

⁽²⁾ larghezza min. 850 mm a partire da 3000 mm di altezza

⁽³⁾ con aggiunta di lamella con vite a partire da 1200 mm di larghezza

⁽⁴⁾ con aggiunta di lamella con vite a partire da 1700 mm di larghezza

⁽⁵⁾ Profilo di sostegno

^(5.1) Profilo di sostegno 800

⁽⁶⁾ Perno

⁽⁷⁾ Lamella con vite

Larghezza minima con azionamento motore 650 mm fino ad altezza anta 2000 mm. Per un'altezza anta superiore a 2000 mm la rotaia viene allungata della larghezza del motore.

A partire da una larghezza anta di 850 mm fino a un'altezza anta di 3000 mm non occorre alcuna sporgenza dell'anta.

Per dimensioni maggiori realizzazione della rotaia su richiesta.

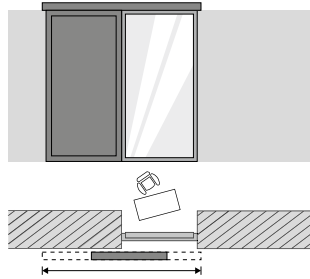
Calcolo ante ed elementi

Standard

Calcola la larghezza dell'elemento

- Per sistema con supporto e rivestimento: larghezza di rivestimento + 2×2 mm per coperchio rivestimento
- Per squadre di base / montaggio a soffitto: larghezza di rivestimento – 20 mm

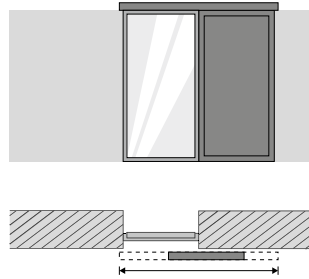
1/R



Larghezza anta
Larghezza luce + (2× 40 mm = Sporgenza laterale)

Larghezza copertura
Larghezza luce + (1× Larghezza anta) + 70 mm

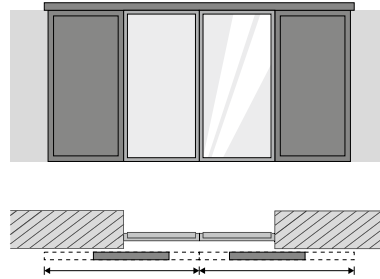
1/L



Larghezza anta
Larghezza luce + (2× 40 mm = Sporgenza laterale)

Larghezza copertura
Larghezza luce + (1× Larghezza anta) + 70 mm

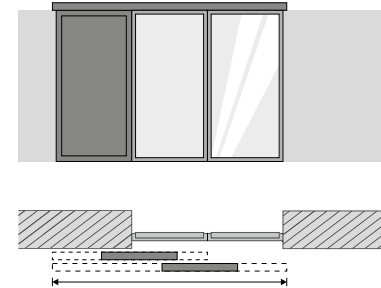
1/L-R



Larghezza anta
Larghezza luce + (2× 40 mm = Sporgenza laterale) ÷ 2

Larghezza copertura
Larghezza luce + (2× Larghezza anta) + 30 mm

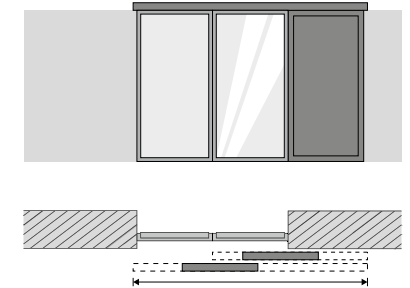
2/RR



Larghezza anta
Larghezza luce + (2× 40 mm = Sporgenza laterale) + R ÷ 2

Larghezza copertura
Larghezza luce + (1× Larghezza anta) + 70 mm

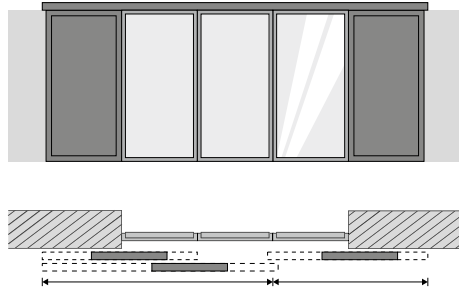
2/LL



Larghezza anta
Larghezza luce + (2× 40 mm = Sporgenza laterale) + R ÷ 2

Larghezza copertura
Larghezza luce + (1× Larghezza anta) + 70 mm

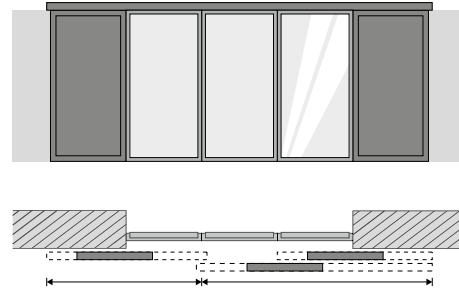
2/L-RR



Larghezza anta
Larghezza luce + (2× 40 mm = Sporgenza laterale) + (2× R) ÷ 3

Larghezza copertura
Larghezza luce + (2× Larghezza anta) + 30 mm

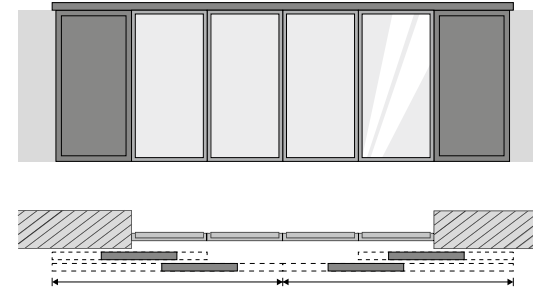
2/LL-R



Larghezza anta
Larghezza luce + (2× 40 mm = Sporgenza laterale) + (2× R) ÷ 3

Larghezza copertura
Larghezza luce + (2× Larghezza anta) + 30 mm

2/LL-RR



Larghezza anta
Larghezza luce + (2× 40 mm = Sporgenza laterale) + (2× R) ÷ 4

Larghezza copertura
Larghezza luce + (2× Larghezza anta) + 30 mm



I schemi di posa vengono visti dall'interno. L'indicazione 2/LL-R sta per due profili portanti, 2 ante a sinistra (LL) e un'anta a destra (R).

Misura R = larghezza telaio (vedi visuale dei telai)

Calcolo ante ed elementi

Standard

Calcola la larghezza dell'elemento

- Per sistema con supporto e rivestimento: larghezza di rivestimento + 2 x 2 mm per coperchio rivestimento
- Per squadre di base / montaggio a soffitto: larghezza di rivestimento - 20 mm

3/RRR



Larghezza anta
 Larghezza luce + (2 x 40 mm = Sporgenza laterale) + (2 x R) ÷ 3

Larghezza copertura
 Larghezza luce + (1 x Larghezza anta) + 70 mm

3/LLL



Larghezza anta
 Larghezza luce + (2 x 40 mm = Sporgenza laterale) + (2 x R) ÷ 3

Larghezza copertura
 Larghezza luce + (1 x Larghezza anta) + 70 mm

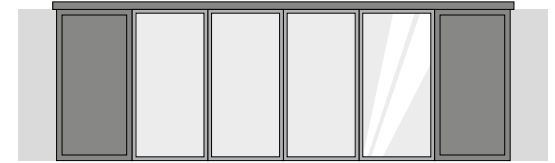
3/L-RRR



Larghezza anta
 Larghezza luce + (2 x 40 mm = Sporgenza laterale) + (3 x R) ÷ 4

Larghezza copertura
 Larghezza luce + (2 x Larghezza anta) + 30 mm

3/LLL-R



Larghezza anta
 Larghezza luce + (2 x 40 mm = Sporgenza laterale) + (3 x R) ÷ 4

Larghezza copertura
 Larghezza luce + (2 x Larghezza anta) + 30 mm

3/LL-RRR



Larghezza anta
 Larghezza luce + (2 x 40 mm = Sporgenza laterale) + (4 x R) ÷ 5

Larghezza copertura
 Larghezza luce + (2 x Larghezza anta) + 30 mm

3/LLL-RR



Larghezza anta
 Larghezza luce + (2 x 40 mm = Sporgenza laterale) + (4 x R) ÷ 5

Larghezza copertura
 Larghezza luce + (2 x Larghezza anta) + 30 mm

3/LLL-RRR



Larghezza anta
 Larghezza luce + (2 x 40 mm = Sporgenza laterale) + (4 x R) ÷ 6

Larghezza copertura
 Larghezza luce + (2 x Larghezza anta) + 30 mm

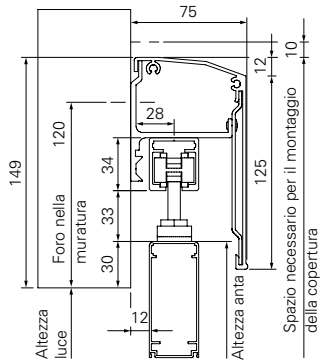
Misura R = larghezza telaio (vedi visuale dei telai)

Sospensioni in alto

Profilo portante e Rivestimento

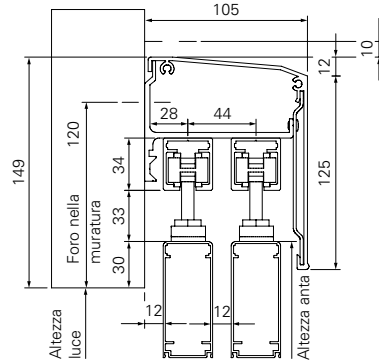
ECO60 | 0 - 60 kg

Sistema A75



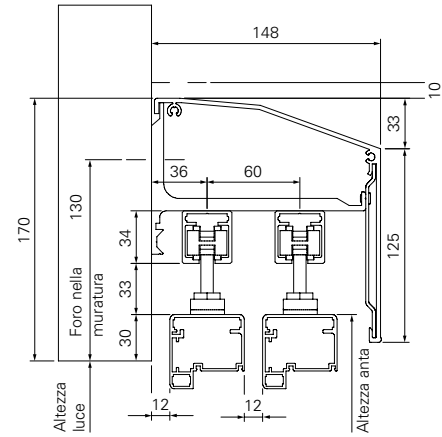
R75

Sistema A105



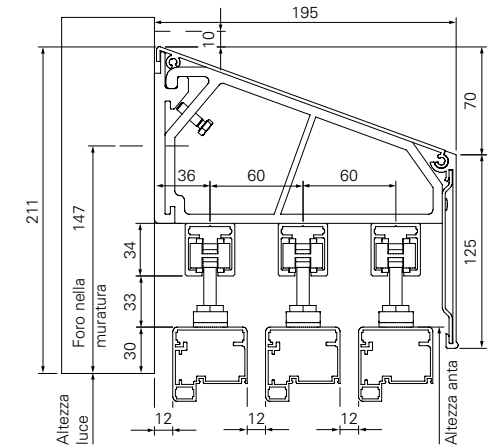
R75

Sistema A148



MAX37

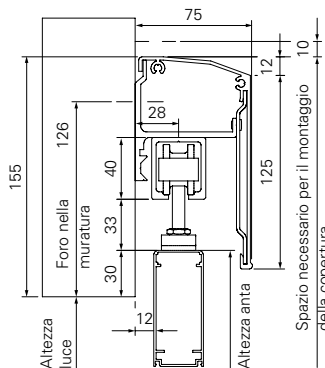
Sistema A195



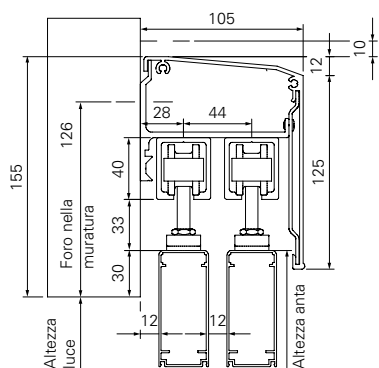
MAX37

ECO100 | 61 - 100 kg

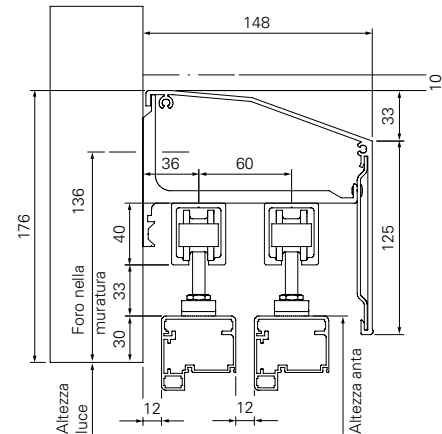
R75



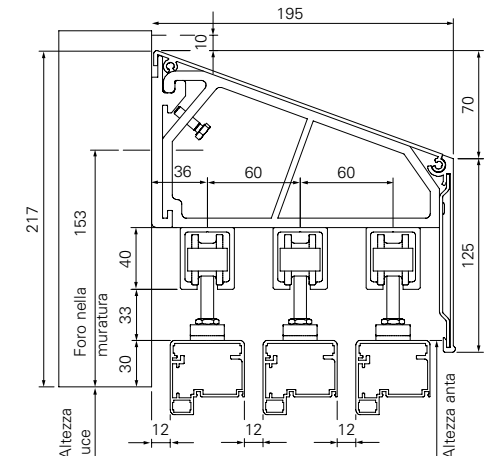
R75



MAX37



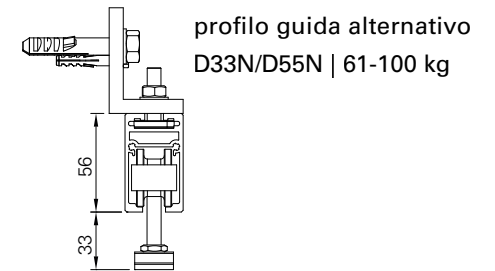
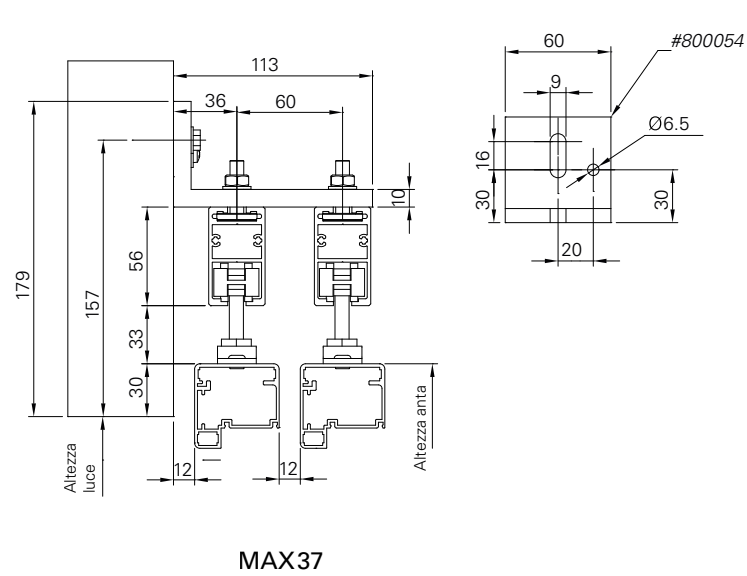
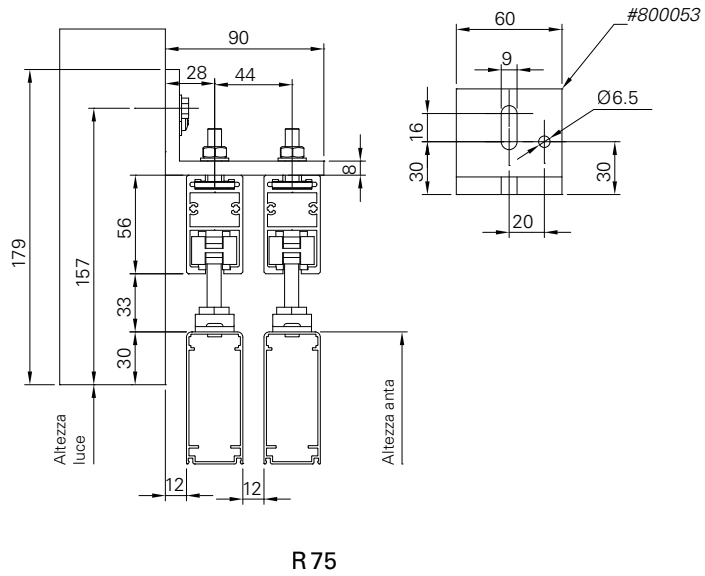
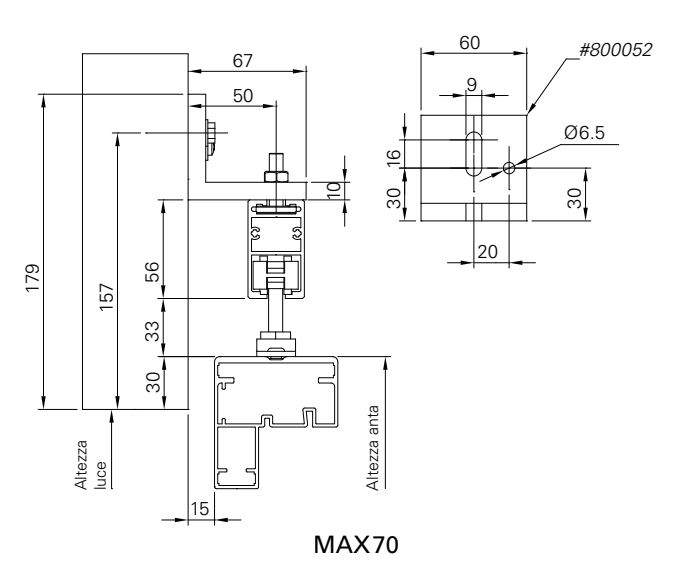
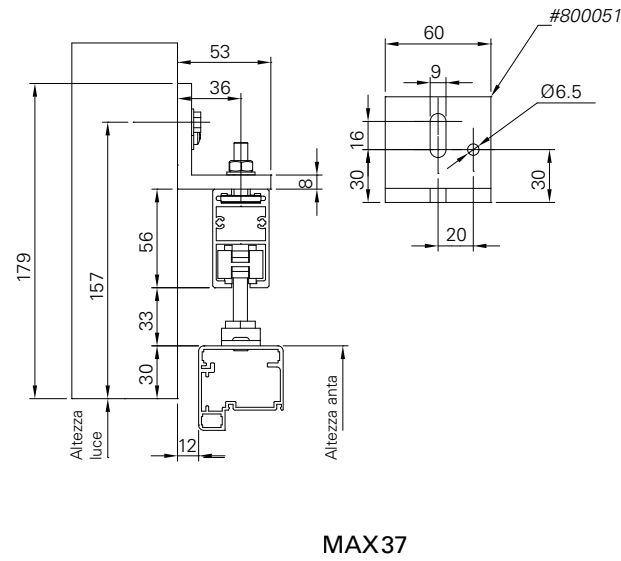
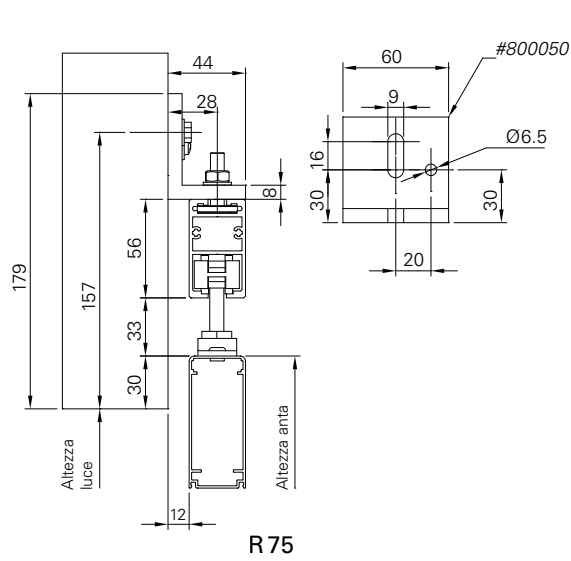
MAX37



Sospensioni in alto

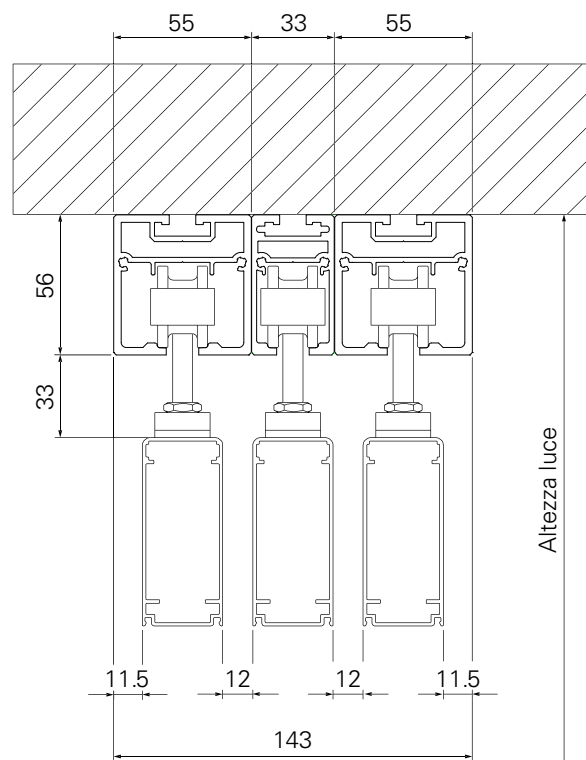
Squadre di base | ECO 60 | 0-60 kg

- Distanza max. tra i punti di fissaggio = 800 mm
- Distanza max. dall'estremità della rotaia di scorrimento = 200 mm
- Calcolo dell'angolare = lunghezza rotaia di scorrimento / 800 mm + 1 angolare
(Es.: rotaia di scorrimento di 4 m = 4000 mm / 800 mm = 5 + 1 = 6 angolari)

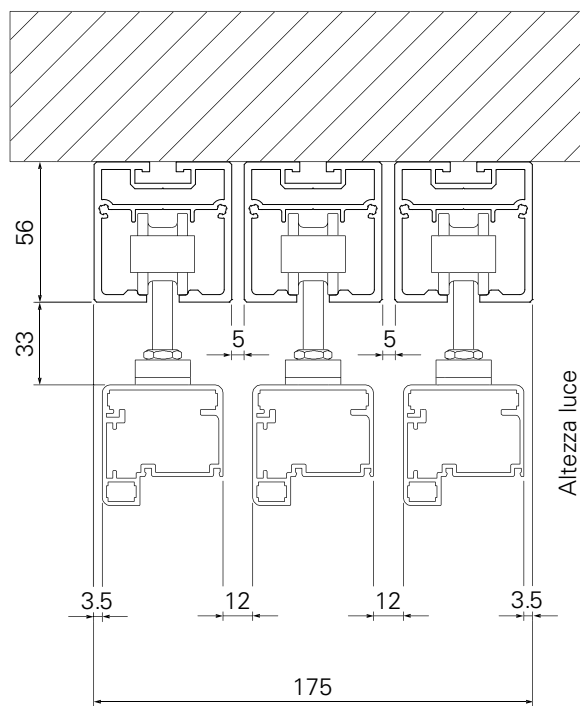


Sospensioni in alto

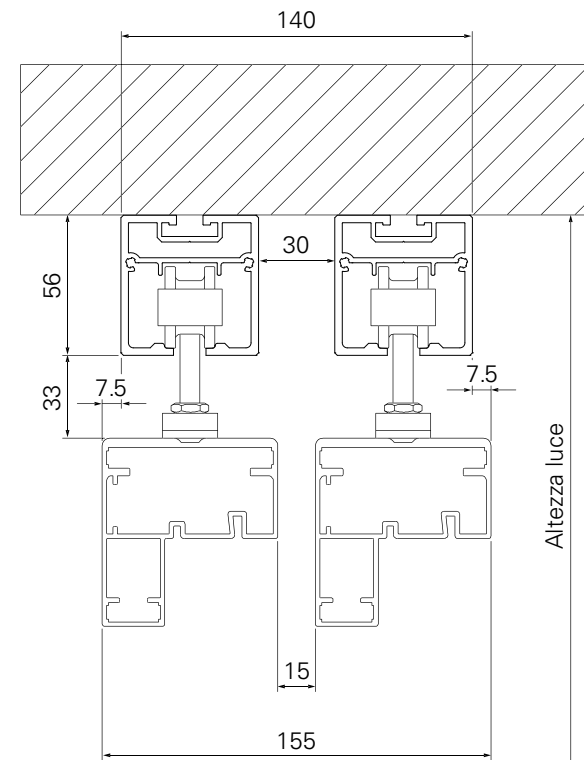
Montaggio a soffitto | Carrello ECO 100 necessario



R75



MAX37



MAX70

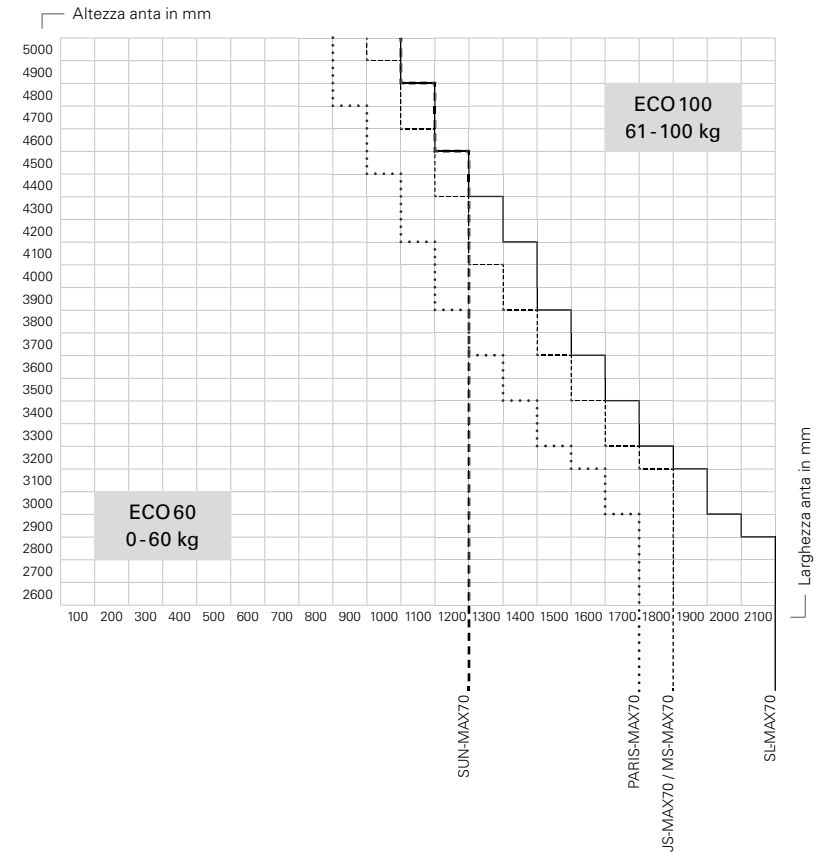
Tabella associazione sistema

Schema di posa	Peso anta fino a 60 kg (tabella dei pesi)			Peso anta fino a 100 kg (tabella dei pesi)		
	profondità 32	profondità 48	profondità 70	profondità 32	profondità 48	profondità 70
1/L	A75/60	A75/60	A105/60	A75/100	A75/100	A105/100
1/R	A75/60	A75/60	A105/60	A75/100	A75/100	A105/100
1/L-R	A75/60	A75/60	A105/60	A75/100	A75/100	A105/100
2/LL	A105/60	A148/60	A195/60	A105/100	A148/100	A195/100
2/RR	A105/60	A148/60	A195/60	A105/100	A148/100	A195/100
2/LL-R	A105/60	A148/60	A195/60	A105/100	A148/100	A195/100
2/L-RR	A105/60	A148/60	A195/60	A105/100	A148/100	A195/100
2/LL-RR	A105/60	A148/60	A195/60	A105/100	A148/100	A195/100
3/LLL	A148/60	A195/60		A148/100	A195/100	
3/RRR	A148/60	A195/60		A148/100	A195/100	
3/LLL-R	A148/60	A195/60		A148/100	A195/100	
3/L-RRR	A148/60	A195/60		A148/100	A195/100	
3/LLL-RR	A148/60	A195/60		A148/100	A195/100	
3/LL-RRR	A148/60	A195/60		A148/100	A195/100	
3/LLL-RRR	A148/60	A195/60		A148/100	A195/100	

Tabella scelta carrello per modello MAX70

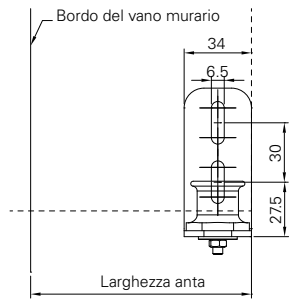
INFO

- I carrelli ECO60 (fino a 60 kg) possono essere utilizzati per tutte le persiane scorrevoli. Per alcuni modelli MAX70 bisogna utilizzare i carrelli ECO 100 (fino a 100 kg) da una certa grandezza in poi (vedi diagramma)
- Con l'utilizzo delle guide a soffitto vengono utilizzati generalmente i carrelli ECO 100 (fino a 100 kg)!

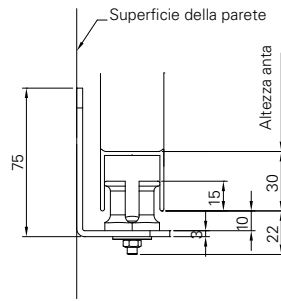


Guide in basso

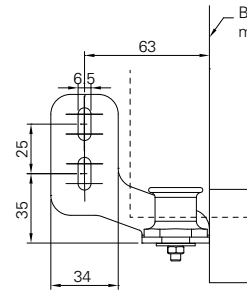
Tipo A con guida puntuale (perforazioni di fissaggio)



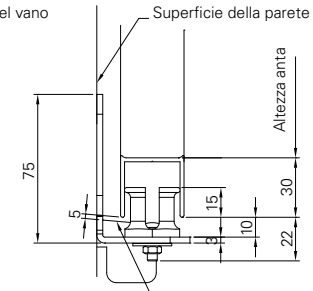
Vista frontale



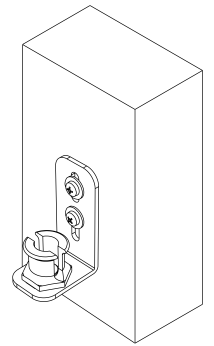
Vista laterale



Vista frontale

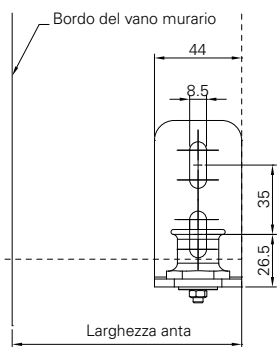


Vista laterale

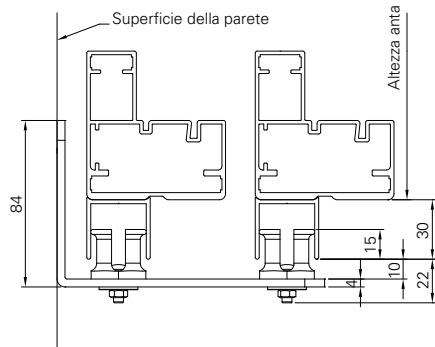


Guida puntuale

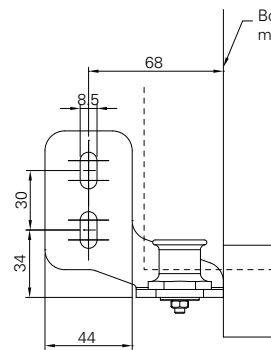
Realizzazione rinforzata per profondità telaio da 70 mm a guida doppia e profondità telaio da 48 mm a guida tripla



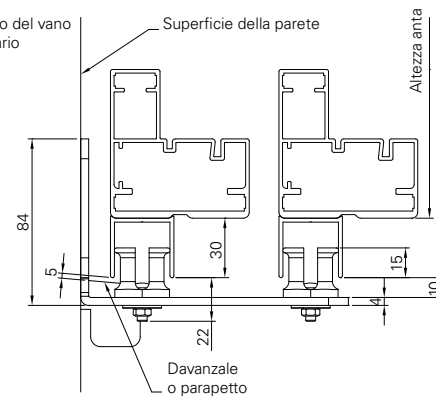
Vista frontale



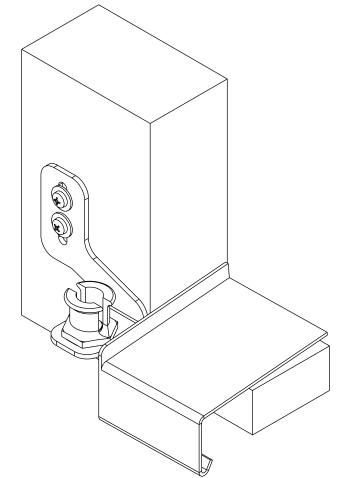
Vista laterale



Vista frontale



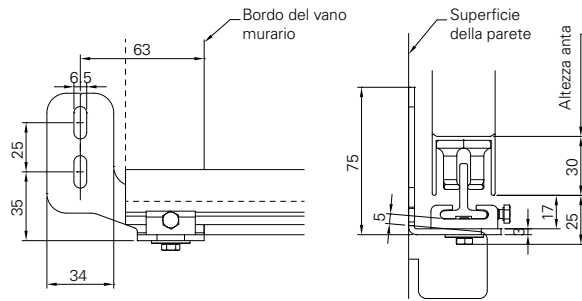
Vista laterale



Guida puntuale a gomito

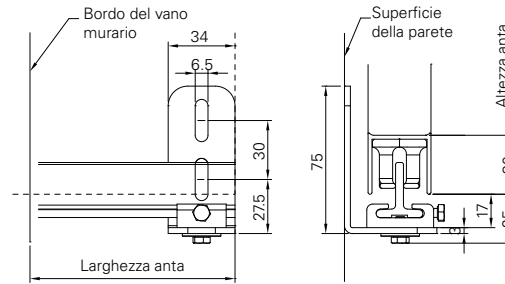
Guide in basso

Tipo B con guida continua (perforazioni di fissaggio)



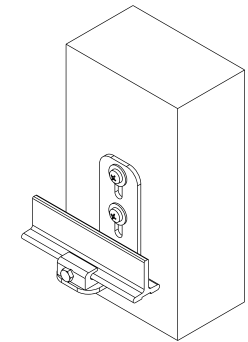
Vista frontale

Vista laterale



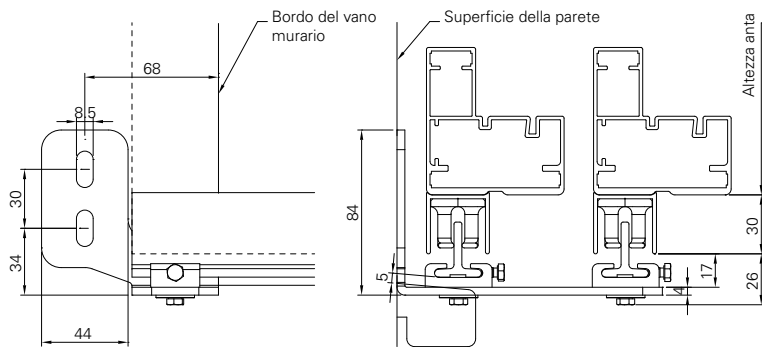
Vista frontale

Vista laterale



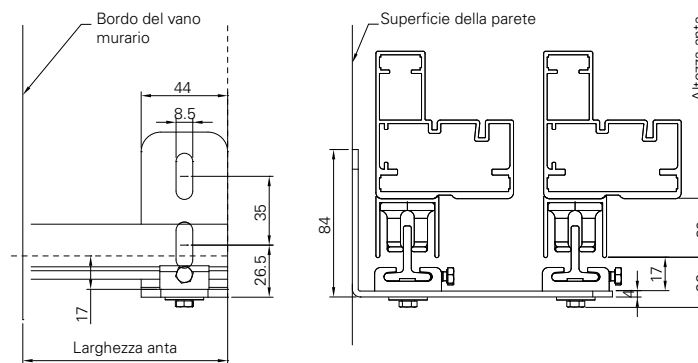
Guida continua

Realizzazione rinforzata per Profondità telaio da 70 mm a guida doppia e Profondità telaio da 48 mm a guida tripla



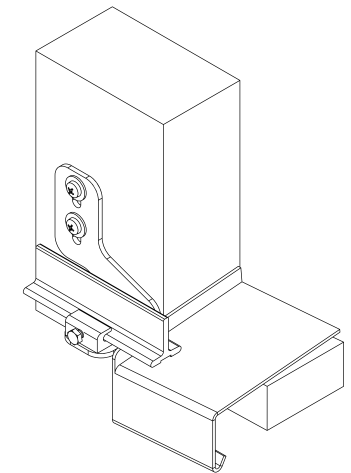
Vista frontale

Vista laterale



Vista frontale

Vista laterale



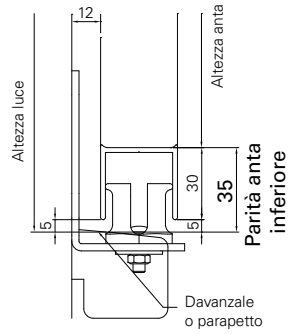
Guida continua a gomito

Guide in basso

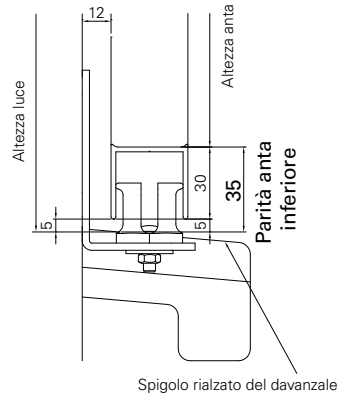
Tipo A e tipo B sporgenza/parità anta

Nota:
 • Per larghezze d'anta > 1000 mm, per la posizione di parcheggio dell'anta aperta sono obbligatorie delle staffe a muro supplementari!

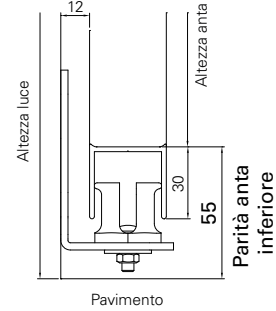
Tipo A | guida puntuale



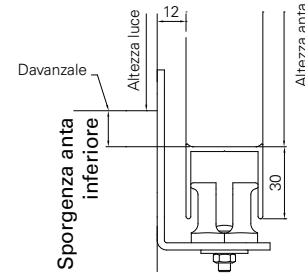
Tipo A 010



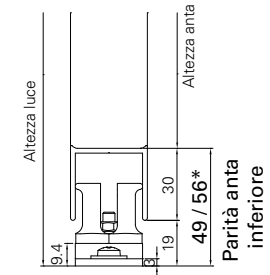
Tipo A 020



Tipo A 025



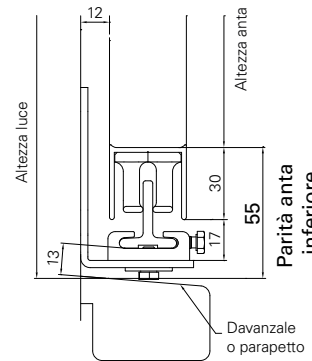
Tipo A 030



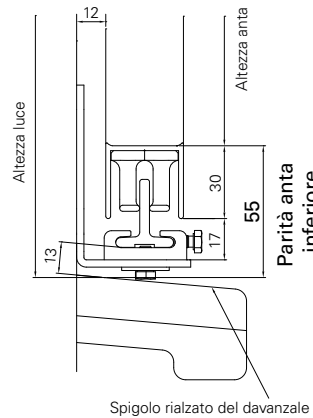
*a più rotaie o guida persiana doppia

Montaggio a pavimento

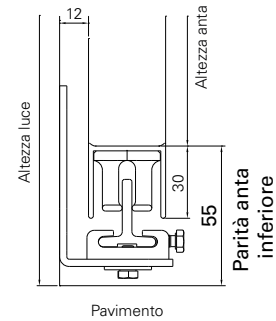
Tipo B | guida continua



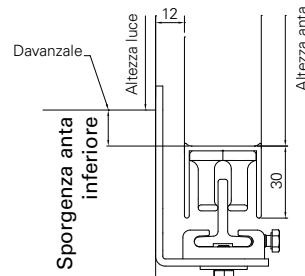
Tipo B 010



Tipo B 020



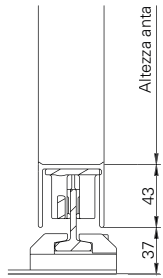
Tipo B 025



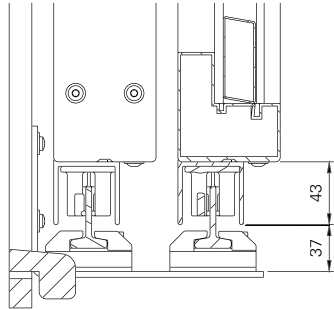
Tipo B 030

Guide in basso

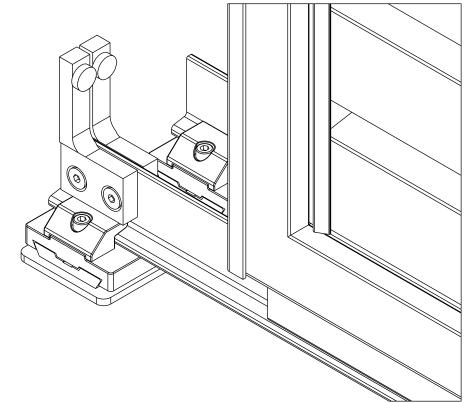
Tipo C „rinforzata“ con guida continua
(per profondità di montaggio del telaio min. 48 mm)



Vista laterale

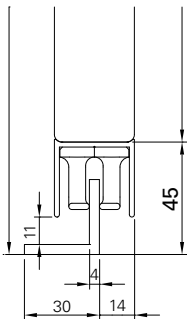


Vista laterale

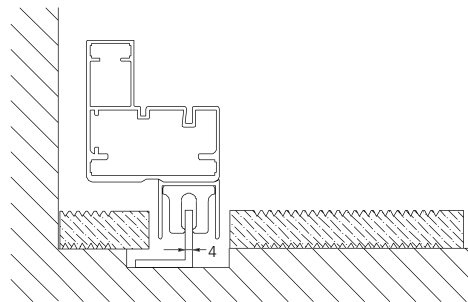


Guida continua
«rinforzata»

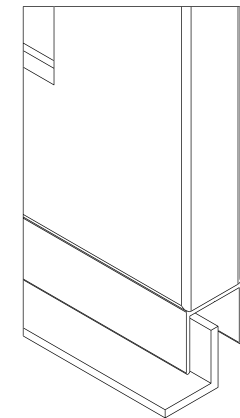
Tipo D montaggio a terra (con squadra di guida 30x30x4 mm)



Vista laterale



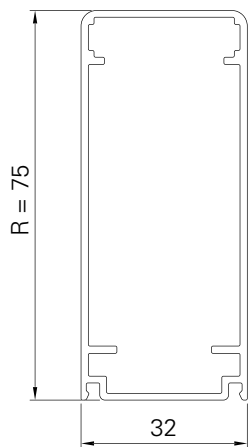
Vista laterale



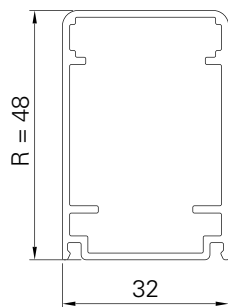
Guida continua
montaggio a terra

Larghezza telaio e profondità

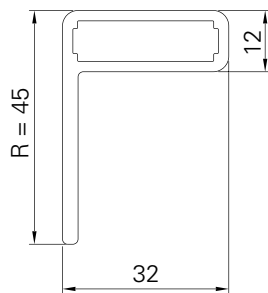
R75



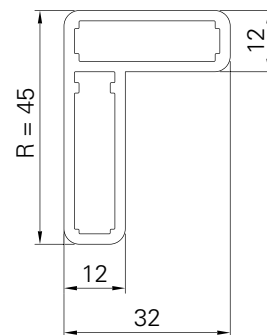
R48



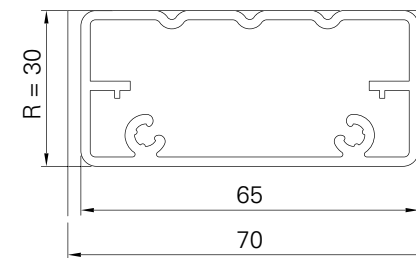
SL



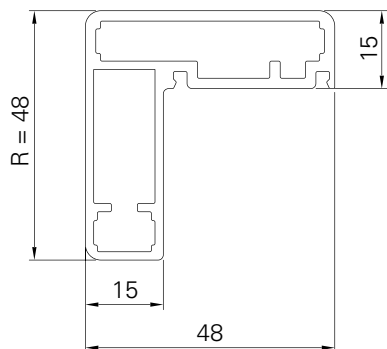
SL12



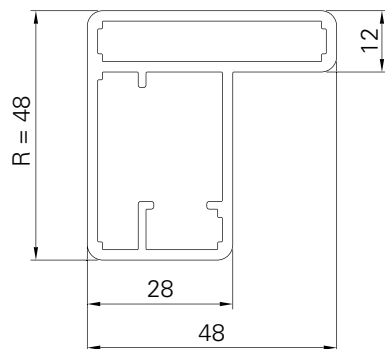
SUNQ70



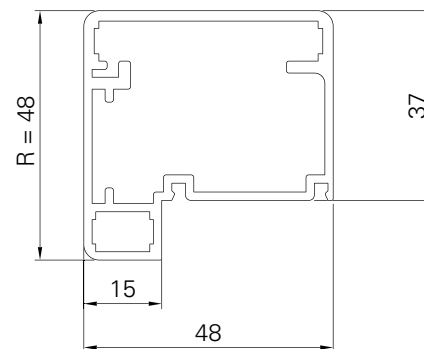
MAX15



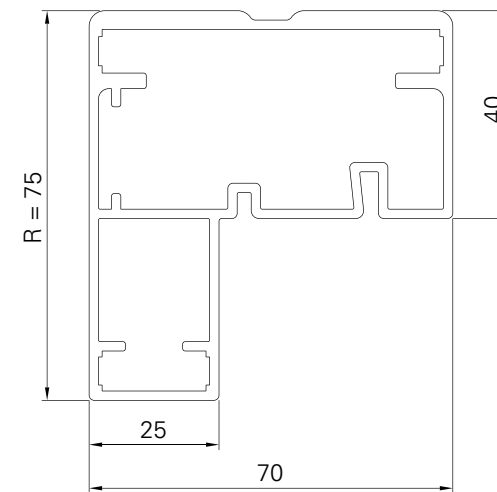
MAX28



MAX37

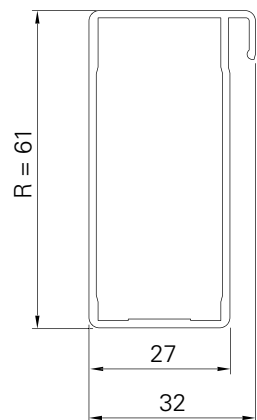


MAX70

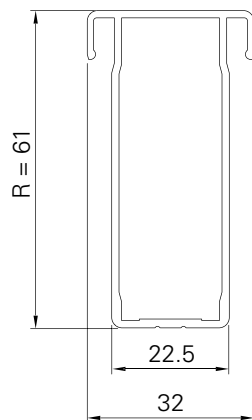


Larghezza telaio e profondità

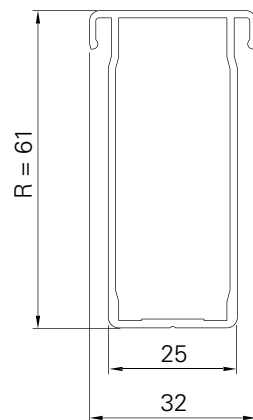
AR61-B1



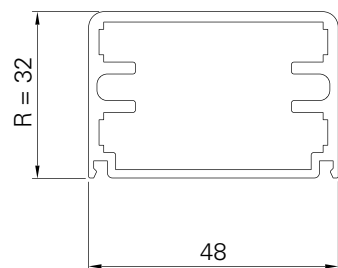
AR61-B2



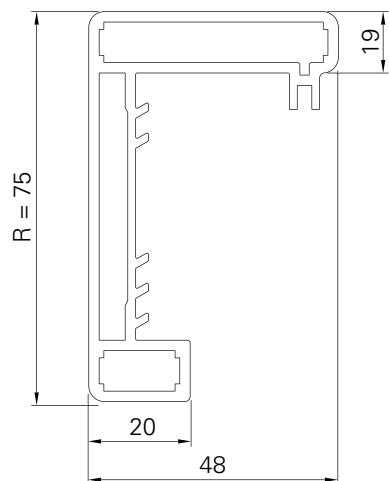
AR61-SE



MAX48



SN75



Modulo d'ordine | Persiane scorrevoli

Data	Pagina	di																				
Indirizzo e firma																						
Indicazioni riferiti all'ordine																						
Guide in basso	<input type="checkbox"/> Tipo A <i>puntuale</i> <input type="checkbox"/> Tipo B <i>guida continua</i> <input type="checkbox"/> Tipo C <i>rinforzata, guida continua</i> <input type="checkbox"/> Tipo D <i>squadra di guida 30x30x4 mm</i>																					
Sospensioni in alto	<input type="checkbox"/> Profilo port. e Rivestimento <input type="checkbox"/> Squadre di base <i>Profondità max: 2x32 / 2x48 / 1x70 mm</i> <input type="checkbox"/> Lastra piatta <i>5x80/120/200 mm</i> <input type="checkbox"/> Montaggio a soffitto <i>Guida di scorrimento D33N/D55N</i>																					
Motorizzazione per persiane scorrevoli																						
<input type="checkbox"/> Senza motorizzazione <input type="checkbox"/> Voletronic 230 V <i>senza comando a distanza</i> <input type="checkbox"/> Voletronic 230 V <i>con comando a distanza</i> <input type="checkbox"/> Voletronic Solar 12 V <i>con comando a distanza</i>																						
<table border="1"> <thead> <tr> <th>Comando</th> <th>Sistema</th> <th>quantità</th> </tr> </thead> <tbody> <tr> <td rowspan="3">Black Pearl</td> <td><input type="checkbox"/> 1-Canale</td> <td>..... pz.</td> </tr> <tr> <td><input type="checkbox"/> 5-Canali</td> <td>..... pz.</td> </tr> <tr> <td><input type="checkbox"/> 8-Canali</td> <td>..... pz.</td> </tr> <tr> <td rowspan="2">HTM-8</td> <td><input type="checkbox"/> 8-Canali</td> <td>..... pz.</td> </tr> <tr> <td><input type="checkbox"/> Supp. a parete</td> <td>..... pz.</td> </tr> <tr> <td rowspan="2">HSN</td> <td><input type="checkbox"/> 1-Canale</td> <td>..... pz.</td> </tr> <tr> <td><input type="checkbox"/> 7-Canali</td> <td>..... pz.</td> </tr> </tbody> </table>			Comando	Sistema	quantità	Black Pearl	<input type="checkbox"/> 1-Canale pz.	<input type="checkbox"/> 5-Canali pz.	<input type="checkbox"/> 8-Canali pz.	HTM-8	<input type="checkbox"/> 8-Canali pz.	<input type="checkbox"/> Supp. a parete pz.	HSN	<input type="checkbox"/> 1-Canale pz.	<input type="checkbox"/> 7-Canali pz.
Comando	Sistema	quantità																				
Black Pearl	<input type="checkbox"/> 1-Canale pz.																				
	<input type="checkbox"/> 5-Canali pz.																				
	<input type="checkbox"/> 8-Canali pz.																				
HTM-8	<input type="checkbox"/> 8-Canali pz.																				
	<input type="checkbox"/> Supp. a parete pz.																				
HSN	<input type="checkbox"/> 1-Canale pz.																				
	<input type="checkbox"/> 7-Canali pz.																				
Il vostro codice cliente																						
Il vostro interlocutore																						
Termine di consegna desiderato																						
Commissione																						
Tipo di persiana scorrevole																						
Ocean Line plus	<input type="checkbox"/> sì																					
Ferramenta premontata	<input type="checkbox"/> sì																					

	<input type="checkbox"/> OFFERTA	<input type="checkbox"/> ORDINE
	<i>Superficie</i>	<i>Sistema</i>
Copertura/	<input type="checkbox"/> FSM <i>Struttura fine opaca</i>	<input type="checkbox"/> RAL
Profilo portante	<input type="checkbox"/> Altri	<input type="checkbox"/> NCS <input type="checkbox"/> VSR
Guida di scorrimento	<input type="checkbox"/> FSM <i>Struttura fine opaca</i>	<input type="checkbox"/> RAL <input type="checkbox"/> NCS <input type="checkbox"/> VSR
Angolare per muratura sotto	<input type="checkbox"/> FSM <i>Struttura fine opaca</i>	<input type="checkbox"/> RAL <input type="checkbox"/> NCS <input type="checkbox"/> VSR
Telaio	<input type="checkbox"/> FSM <i>Struttura fine opaca</i>	<input type="checkbox"/> RAL <input type="checkbox"/> Decorazione legno <input type="checkbox"/> Altri <input type="checkbox"/> NCS <input type="checkbox"/> VSR
Interno	<input type="checkbox"/> FSM <i>Struttura fine opaca</i>	<input type="checkbox"/> RAL <input type="checkbox"/> Decorazione legno <input type="checkbox"/> Altri <input type="checkbox"/> NCS <input type="checkbox"/> VSR
Tipo con lamella in vero legno		Altezza lamella
<i>Tipo di legno: Larice siberiano, superficie piallato, altri tipi di legno su richiesta</i>		
	<input type="checkbox"/> NATURE-MAX15	60 mm
	<input type="checkbox"/> NATURE-SL12	<input type="checkbox"/> 40 mm <input type="checkbox"/> 60 mm <input type="checkbox"/> 80 mm <input type="checkbox"/> 100 mm
Pretrattamento	<input type="checkbox"/> Legno non trattato	<input type="checkbox"/> Verniciatura da ogni lati

► Prego segnare le posizioni sulla prossima pagina!

EHRET

Tel. +49 (0) 78 22/439-0
 Fax +49 (0) 78 22/439-217
www.ehret.com

<input type="checkbox"/> Ordinazione successiva <i>in caso di forniture successive indicare assolutamente il n. ordine originario:</i>

Informazioni supplementari | Persiane scorrevoli

Pos.	Informazioni supplementari

Modulo d'ordine | Persiane scorrevoli

Data _____ Pagina _____ di _____ Commissione _____ Il vostro codice cliente _____

Posizione	Quantità elementi	Schema di posa	Peso anta fino a 60/100 kg (vedi tabella)	Sistema portante A75 / A105 / A148 / A195	Luce		Sporgenza anta		Parità anta inferiore tipo (vedi disegni)	Misura finita dell'anta <i>Altezza senza guide!</i>		Larghezza elemento	Distanza dal muro 12 / 15 / ? mm	Lato motore S / D S = sinistra / D = destra (visto dall'interno)	Presa a conchiglia	Chiusura centrale	Catenaccio				secondo le specifiche del cliente in mm	Osservazioni
					Larghezza	Altezza	Laterale	in alto		Larghezza	Altezza						premontato	400 mm	800 mm	1300 mm		
																	<input type="checkbox"/>	<input type="checkbox"/>	<input type="checkbox"/>	<input type="checkbox"/>		
																	<input type="checkbox"/>	<input type="checkbox"/>	<input type="checkbox"/>	<input type="checkbox"/>		
																	<input type="checkbox"/>	<input type="checkbox"/>	<input type="checkbox"/>	<input type="checkbox"/>		
																	<input type="checkbox"/>	<input type="checkbox"/>	<input type="checkbox"/>	<input type="checkbox"/>		
																	<input type="checkbox"/>	<input type="checkbox"/>	<input type="checkbox"/>	<input type="checkbox"/>		
																	<input type="checkbox"/>	<input type="checkbox"/>	<input type="checkbox"/>	<input type="checkbox"/>		
																	<input type="checkbox"/>	<input type="checkbox"/>	<input type="checkbox"/>	<input type="checkbox"/>		
																	<input type="checkbox"/>	<input type="checkbox"/>	<input type="checkbox"/>	<input type="checkbox"/>		
																	<input type="checkbox"/>	<input type="checkbox"/>	<input type="checkbox"/>	<input type="checkbox"/>		
																	<input type="checkbox"/>	<input type="checkbox"/>	<input type="checkbox"/>	<input type="checkbox"/>		
																	<input type="checkbox"/>	<input type="checkbox"/>	<input type="checkbox"/>	<input type="checkbox"/>		
																	<input type="checkbox"/>	<input type="checkbox"/>	<input type="checkbox"/>	<input type="checkbox"/>		
																	<input type="checkbox"/>	<input type="checkbox"/>	<input type="checkbox"/>	<input type="checkbox"/>		
																	<input type="checkbox"/>	<input type="checkbox"/>	<input type="checkbox"/>	<input type="checkbox"/>		
																	<input type="checkbox"/>	<input type="checkbox"/>	<input type="checkbox"/>	<input type="checkbox"/>		

EHRET GmbH

Bahnhofstrasse 14-18

D-77972 Mahlberg

Tel. +49(0) 78 22/439-0

Fax +49(0) 78 22/439-116

www.ehret.com

Made in Germany

© 01.2021 EHRET GmbH | F09.I | Con riserva di modifiche tecniche