

Précadre rapide Z75

Cadres de montage / dormants

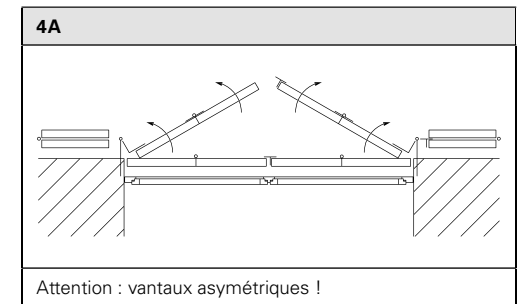
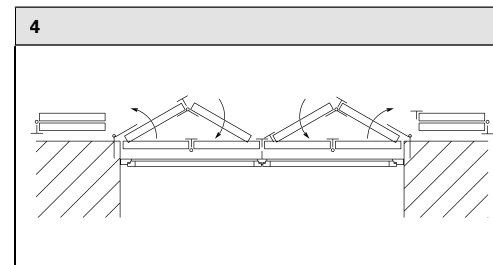
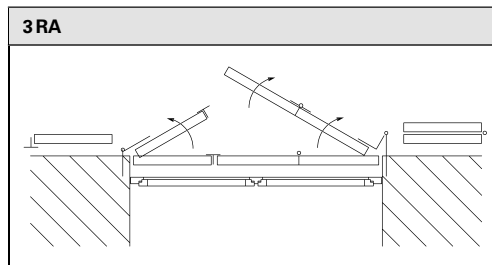
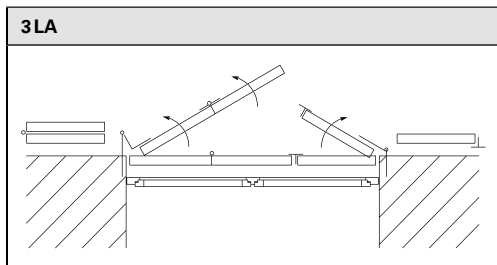
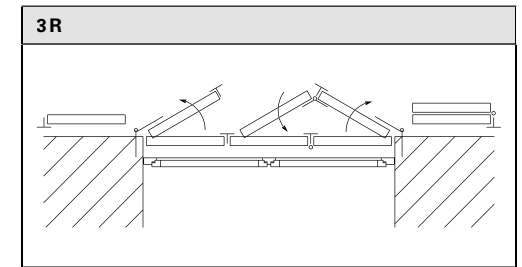
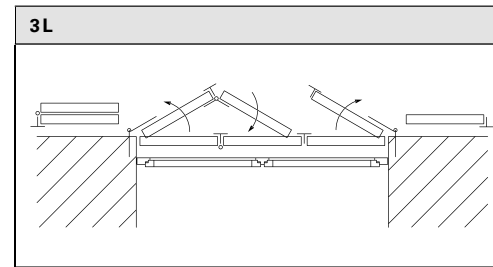
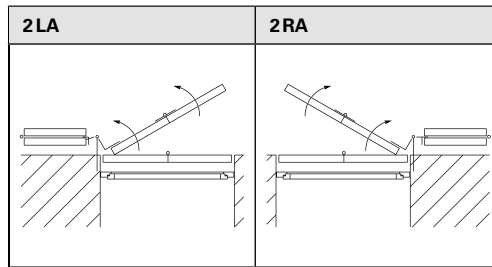
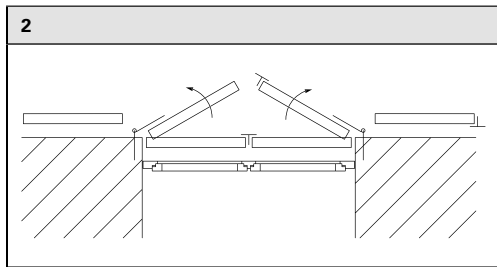
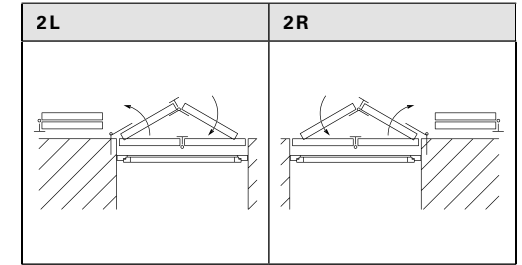
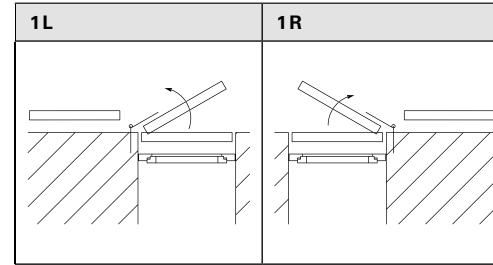


Bon de commande
et détails techniques

Schémas de pose

Toujours vue depuis l'intérieur !

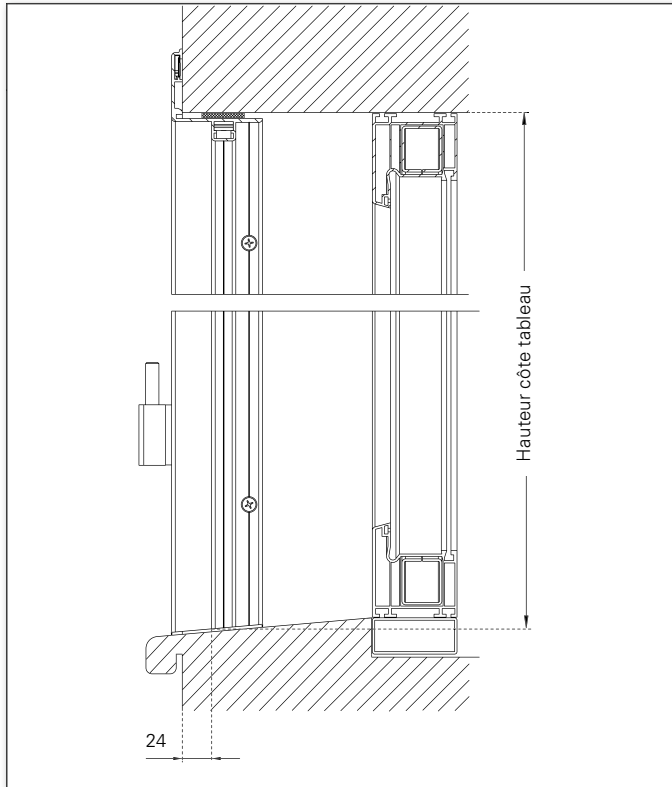
Déductions standards en largeur et hauteur.



Instructions pour la prise de mesures

► Mesures par dimensions côté tableau (largeur / hauteur) et schémas de pose!

Hauteur côté tableau



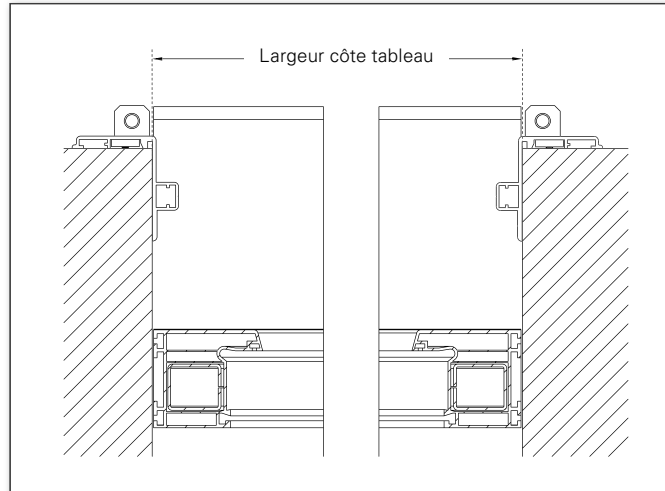
- L'inclinaison de l'appui de fenêtre doit éventuellement être adaptée par le client

Déductions effectuées par EHRET pour le cadre aux côtes tableau mini

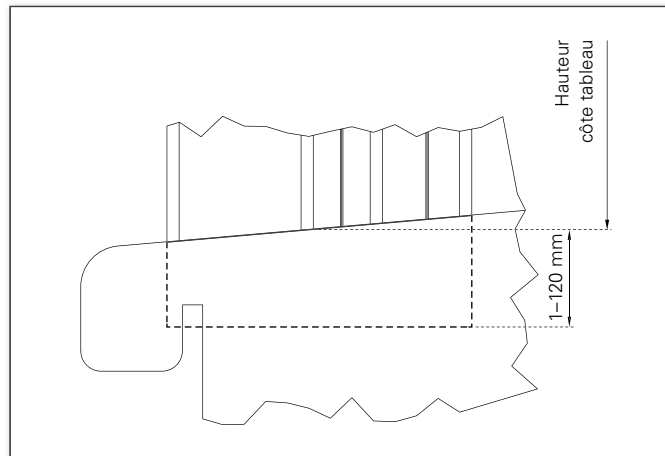
- Largeur: -10 mm
- Hauteur 3 côtés: -5 mm
- Hauteur 4 côtés: -8 mm

Déductions standards pour les côtes des volets en largeur et hauteur.

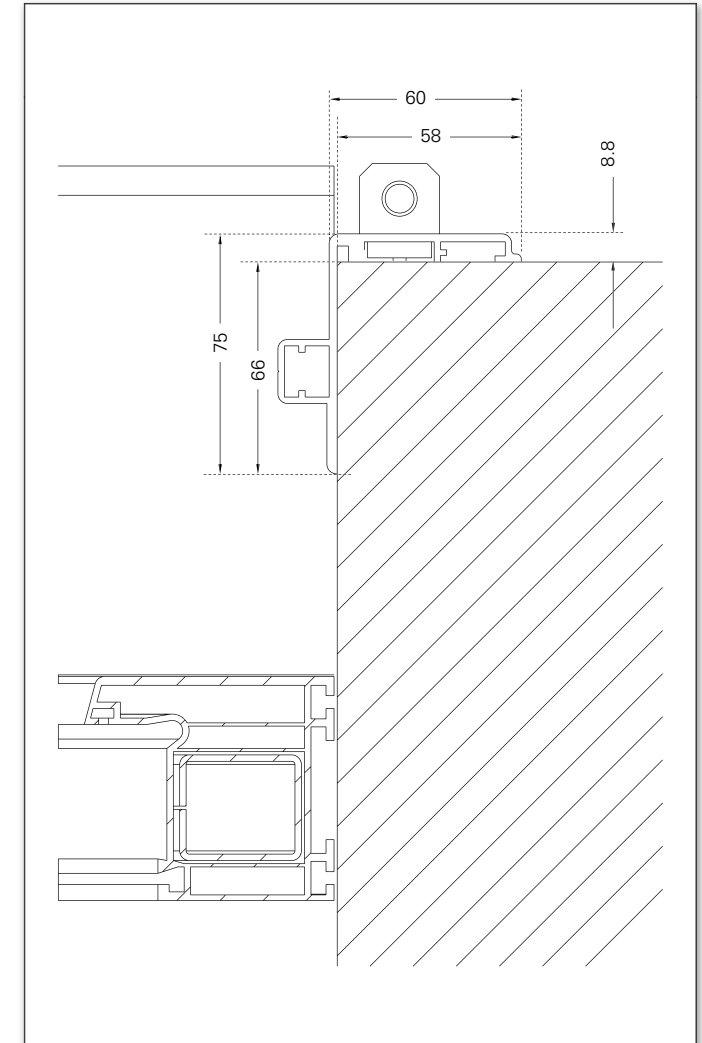
Largeur côté tableau



Option pré-cadre rallongé (1-120 mm)

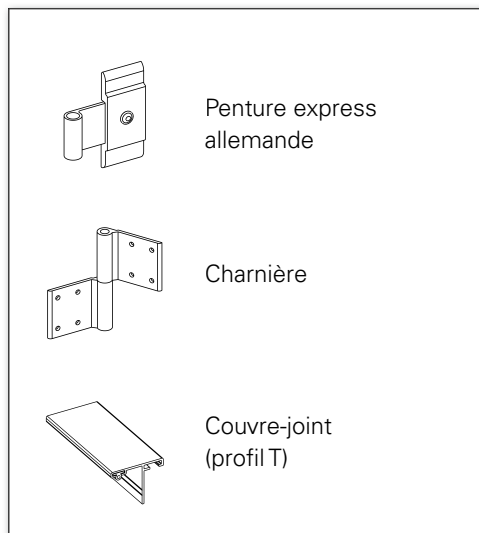


Dimensions pré-cadré

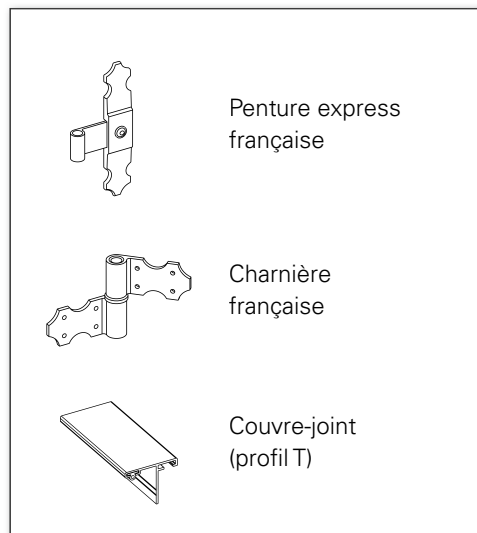


Paquets de Prémontage

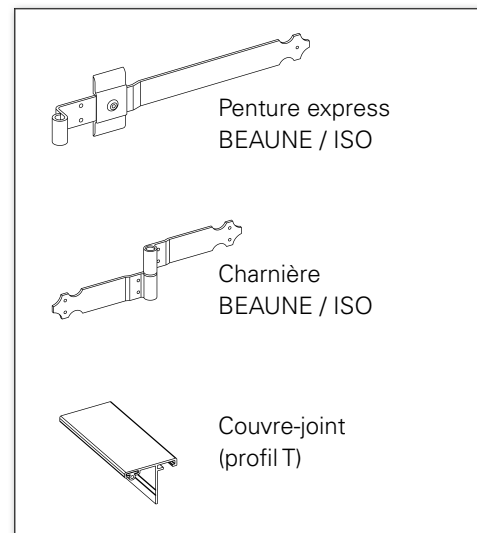
Paquet 1 allemande



Paquet 2 française

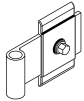
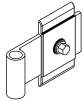
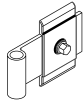
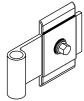
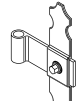
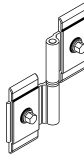
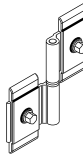
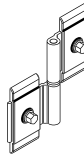
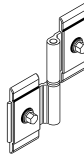
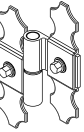
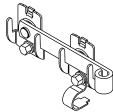
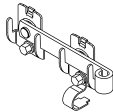
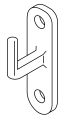
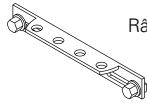
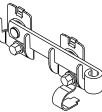
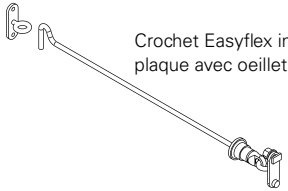
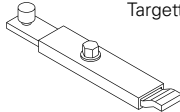
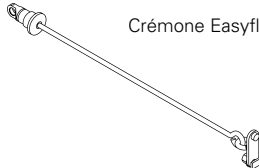
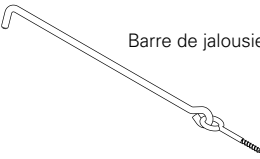
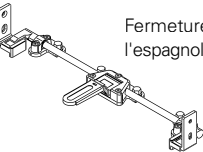







Paquet 3 BEAUNE / ISO



Paquets d'accessoires | Easyflex | avec/sans prémontage

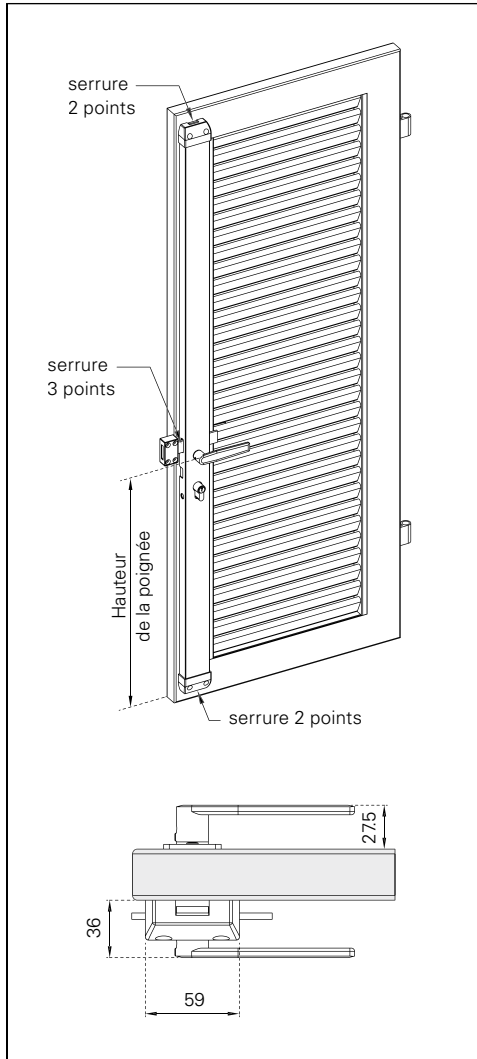
Modèles Easyflex

Easyflex D1	Easyflex D2	Easyflex CH1	Easyflex CH2	Easyflex F
 <p>Penture Easyflex</p>	 <p>Penture Easyflex</p>	 <p>Penture Easyflex</p>	 <p>Penture Easyflex</p>	 <p>Penture Easyflex F</p>
 <p>Charnière Easyflex</p>	 <p>Charnière Easyflex</p>	 <p>Charnière Easyflex</p>	 <p>Charnière Easyflex</p>	 <p>Charnière Easyflex F</p>
 <p>Fléau de fermeture Easyflex*</p>	 <p>Fléau de fermeture Easyflex*</p>	 <p>Accrochages à angle ou à double angle*</p>	 <p>Râtelier Easyflex*</p>	 <p>Fléau de fermeture Easyflex*</p>
 <p>Crochet Easyflex incl. plaque avec oeillet*</p>	 <p>Targette Easyflex*</p>	 <p>Crémone Easyflex*</p>	 <p>Barre de jalousie*</p>	 <p>Fermeture à l'espagnolette Easyflex*</p>
 <p>+ Couvre-joint + Douilles de réduction</p>	 <p>+ Couvre-joint + Douilles de réduction</p>	 <p>+ Couvre-joint + Douilles de réduction</p>	 <p>+ Couvre-joint + Douilles de réduction</p>	 <p>+ Couvre-joint + Poignée* + Équerre de verrouillage*</p>

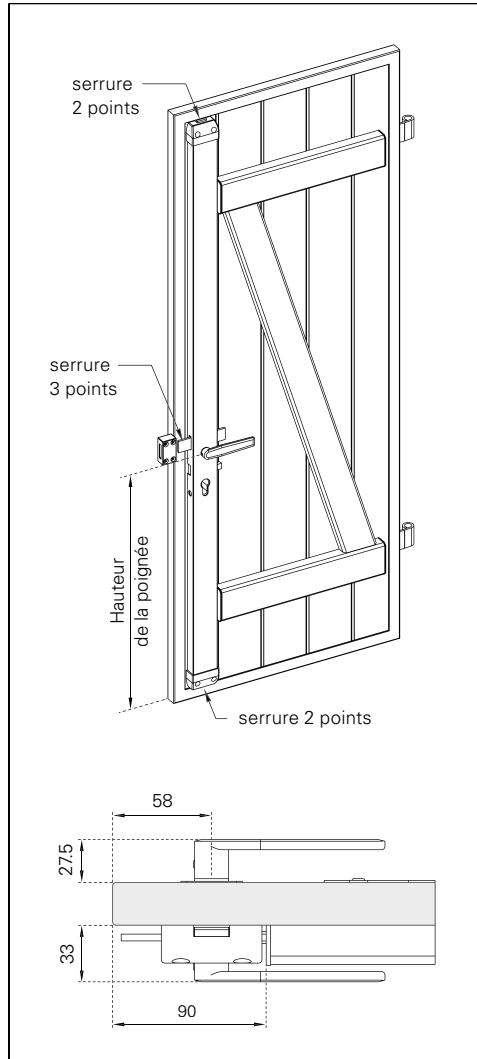
*non inclus dans le package dans le cas de combinaison avec VOLETRONIC !

Options | Prémontage | Serrure en applique

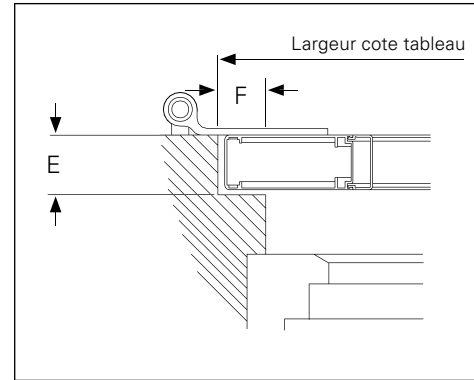
Cadre R75



BEAUNE/ISO



Mode de montage 3 pose en feuillure



- uniquement avec le schéma 2, 3L/3R, 3LA/3RA, 4

Formulaire | Précadre rapide Z75

Date	Page /	Référence
Votre adresse et votre signature		Modèle du volet battant
Répartition		
Votre numéro client		Océan Line plus <input type="checkbox"/> oui
Votre interlocuteur		Prémontage <input type="checkbox"/> oui
Date souhaitée		Easyflex® <input type="checkbox"/> oui

	<input type="checkbox"/> OFFRE	<input type="checkbox"/> COMMANDE	
	<i>Finition</i>	<i>Nuancier</i>	<i>Code couleur</i>
Précadre	<input type="checkbox"/> SMF <input type="checkbox"/> Décor <input type="checkbox"/> Divers	<input type="checkbox"/> RAL <input type="checkbox"/> NCS <input type="checkbox"/> VSR	
Vantail	<input type="checkbox"/> SMF <input type="checkbox"/> Décor bois <input type="checkbox"/> Divers	<input type="checkbox"/> RAL <input type="checkbox"/> NCS <input type="checkbox"/> VSR	
Accessoires sur le volet	<input type="checkbox"/> SMF <input type="checkbox"/> Divers	<input type="checkbox"/> RAL <input type="checkbox"/> NCS <input type="checkbox"/> VSR	



Tel. +49 (0) 78 22/439-0
 Fax +49 (0) 78 22/439-217
 www.ehret.com

Commande complémentaire

Indiquer le n° de la commande initiale en cas de livraisons complémentaires :

► Prière d'inscrire les accessoires sur la feuille spéciale.

Rep.	Nombre Éléments	Schéma de pose	Dimensions côte tableau			Option plus value		Prémontage Serrure en applique					Divers
			Largeur in mm	Hauteur in mm	plus haute hauteur arcs ronds	Précadre rallongé 1-120 mm	Précadre 4 côtés	Serrure 2 points	Serrure 3 points	Poignée extérieure	Avec serrure cylindre	Hauteur de la poignée	
						<input type="checkbox"/> ____ mm	<input type="checkbox"/>	<input type="checkbox"/>	<input type="checkbox"/>	<input type="checkbox"/>	<input type="checkbox"/>	<input type="checkbox"/>	
						<input type="checkbox"/> ____ mm	<input type="checkbox"/>	<input type="checkbox"/>	<input type="checkbox"/>	<input type="checkbox"/>	<input type="checkbox"/>	<input type="checkbox"/>	
						<input type="checkbox"/> ____ mm	<input type="checkbox"/>	<input type="checkbox"/>	<input type="checkbox"/>	<input type="checkbox"/>	<input type="checkbox"/>	<input type="checkbox"/>	
						<input type="checkbox"/> ____ mm	<input type="checkbox"/>	<input type="checkbox"/>	<input type="checkbox"/>	<input type="checkbox"/>	<input type="checkbox"/>	<input type="checkbox"/>	
						<input type="checkbox"/> ____ mm	<input type="checkbox"/>	<input type="checkbox"/>	<input type="checkbox"/>	<input type="checkbox"/>	<input type="checkbox"/>	<input type="checkbox"/>	
						<input type="checkbox"/> ____ mm	<input type="checkbox"/>	<input type="checkbox"/>	<input type="checkbox"/>	<input type="checkbox"/>	<input type="checkbox"/>	<input type="checkbox"/>	
						<input type="checkbox"/> ____ mm	<input type="checkbox"/>	<input type="checkbox"/>	<input type="checkbox"/>	<input type="checkbox"/>	<input type="checkbox"/>	<input type="checkbox"/>	
						<input type="checkbox"/> ____ mm	<input type="checkbox"/>	<input type="checkbox"/>	<input type="checkbox"/>	<input type="checkbox"/>	<input type="checkbox"/>	<input type="checkbox"/>	
						<input type="checkbox"/> ____ mm	<input type="checkbox"/>	<input type="checkbox"/>	<input type="checkbox"/>	<input type="checkbox"/>	<input type="checkbox"/>	<input type="checkbox"/>	
						<input type="checkbox"/> ____ mm	<input type="checkbox"/>	<input type="checkbox"/>	<input type="checkbox"/>	<input type="checkbox"/>	<input type="checkbox"/>	<input type="checkbox"/>	
						<input type="checkbox"/> ____ mm	<input type="checkbox"/>	<input type="checkbox"/>	<input type="checkbox"/>	<input type="checkbox"/>	<input type="checkbox"/>	<input type="checkbox"/>	

Formulaire | Précadre rapide Z75 | Accessoires

Date	Page	/	Référence	Votre numéro client
------	------	---	-----------	---------------------

avec prémontage

- Accessoires comme « Aide à la vente »
- Package 1 – Penture express à l'allemande
- Package 2 – Penture express à la française
- Package 3 – Penture express ISO
- Package Easyflex D1
- Package Easyflex CH1
- Package Easyflex F
- Package Easyflex D2
- Package Easyflex CH2

sans prémontage

- Penture croix à l'allemande
- Penture longue ISO
- Penture Easyflex D
- Penture Easyflex F
- Package Easyflex D1
- Package Easyflex CH1
- Package Easyflex F
- Penture croix à la française
- Penture Easyflex CH
- Package Easyflex D2
- Package Easyflex CH2

- Fléau de fermeture et targette
- Espagnolette
- Râteau et crochet
- Crémone et gond
- Arrêt volet moderne M10
- Arrêt bergère M10
- Tourniquet M10
- Arrêt à paillette*

* impossible avec Easyflex®

Informations supplémentaires | Précadre rapide Z75

Rep.	Information supplémentaire

EHRET GmbH

Bahnhofstrasse 14-18

D-77972 Mahlberg

Tel. +49(0)78 22/439-0

Fax +49(0)78 22/439-116

www.ehret.com

Made in Germany

© 10.2020 EHRET GmbH | F12.F | Sous réserve de modifications techniques