

Montageart 5 – Fensterstockmontage

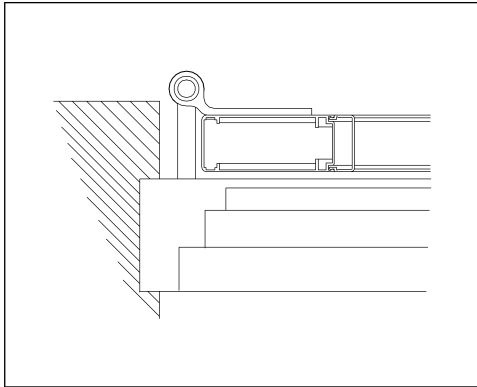
Klappläden aus Aluminium



Bestellformular
und Planungshilfe

Maßanleitung

Montageart 5 | Fensterstockmontage



- Laden aufliegend auf dem Fensterstock
- Ladenüberstand seitlich, oben und unten, muß je nach Art und Ausführung des Fensterstocks und der baulichen Situation ermittelt werden
- Anwendungsbeispiele für MACO-Beschläge erhalten sie nach Rücksprache

Bestellformular | Montageart 5 – Fensterstockmontage

Datum _____ Seite _____ von _____
 Ihre Adresse und Unterschrift _____

Kommission _____
 Klappladentyp _____

Aufteilung bei Kombimodellen _____

Ihre Kundennummer _____
 Ihr Sachbearbeiter _____
 gewünschter Termin _____

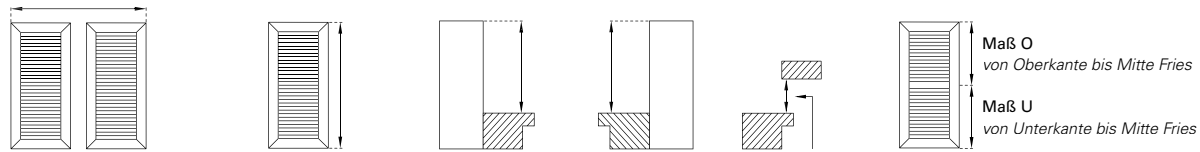
T-Leiste montieren ja
 Ocean Line plus ja

	<input type="checkbox"/> ANGEBOT	<input type="checkbox"/> AUFTRAG
	Oberfläche	Farbsystem Farbnnummer
Rahmen	<input type="checkbox"/> FSM <input type="checkbox"/> Dekor <input type="checkbox"/> Divers	<input type="checkbox"/> RAL <input type="checkbox"/> NCS <input type="checkbox"/> VSR
Einsatz	<input type="checkbox"/> FSM <input type="checkbox"/> Holzdekor <input type="checkbox"/> Divers	<input type="checkbox"/> RAL <input type="checkbox"/> NCS <input type="checkbox"/> VSR
Beschläge	<input type="checkbox"/> FSM EHRET	<input type="checkbox"/> RAL <input type="checkbox"/> NCS <input type="checkbox"/> VSR
Beschläge Maco	<input type="checkbox"/> schwarz	<input type="checkbox"/> weiß



Tel. +49 (0) 78 22/439-0
 Fax +49 (0) 78 22/439-217
 www.ehret.com

Nachbestellung
 bei Nachlieferungen unbedingt
 ursprüngliche Auftrags-Nr. angeben:

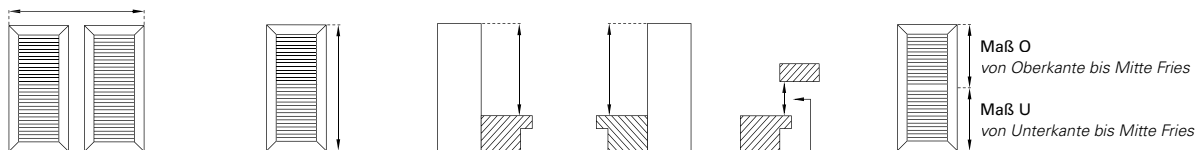


Pos.	Anzahl Elemente	Anschlag-schema	Flügel gesamt	Ladendeckmaß <i>Ladengesamtbreite inkl. Luft</i>	Höhe Ladenfertigmaß	Leibungstiefe <i>von innen gesehen</i>			Querfries		Verstärkung	Rasthalter	Beschläge und Zubehör
						Links	Rechts	Distanz	Maß O	Maß U			
											<input type="checkbox"/>	<input type="checkbox"/>	
											<input type="checkbox"/>	<input type="checkbox"/>	
											<input type="checkbox"/>	<input type="checkbox"/>	
											<input type="checkbox"/>	<input type="checkbox"/>	
											<input type="checkbox"/>	<input type="checkbox"/>	
											<input type="checkbox"/>	<input type="checkbox"/>	
											<input type="checkbox"/>	<input type="checkbox"/>	

► Die Anordnung der Beschläge wird durch EHRET Standard festgelegt und kann nicht verändert werden!

Bestellformular | Montageart 5 – Fensterstockmontage

Datum _____ Seite _____ von _____ Kommission _____ Ihre Kundennummer _____



Pos.	Anzahl Elemente	Anschlag-schema	Flügel gesamt	Ladendeckmaß <i>Ladengesamtbreite inkl. Luft</i>	Höhe Ladenfertigmaß	Leibungstiefe <i>von innen gesehen</i>			Querfries		Verstärkung	Rasthalter	Beschlüge und Zubehör
						Links	Rechts	Distanz	Maß O	Maß U			
											<input type="checkbox"/>	<input type="checkbox"/>	
											<input type="checkbox"/>	<input type="checkbox"/>	
											<input type="checkbox"/>	<input type="checkbox"/>	
											<input type="checkbox"/>	<input type="checkbox"/>	
											<input type="checkbox"/>	<input type="checkbox"/>	
											<input type="checkbox"/>	<input type="checkbox"/>	
											<input type="checkbox"/>	<input type="checkbox"/>	
											<input type="checkbox"/>	<input type="checkbox"/>	
											<input type="checkbox"/>	<input type="checkbox"/>	
											<input type="checkbox"/>	<input type="checkbox"/>	
											<input type="checkbox"/>	<input type="checkbox"/>	
											<input type="checkbox"/>	<input type="checkbox"/>	
											<input type="checkbox"/>	<input type="checkbox"/>	
											<input type="checkbox"/>	<input type="checkbox"/>	
											<input type="checkbox"/>	<input type="checkbox"/>	
											<input type="checkbox"/>	<input type="checkbox"/>	
											<input type="checkbox"/>	<input type="checkbox"/>	
											<input type="checkbox"/>	<input type="checkbox"/>	
											<input type="checkbox"/>	<input type="checkbox"/>	

► Die Anordnung der Beschlüge wird durch EHRET Standard festgelegt und kann nicht verändert werden!

EHRET GmbH

Bahnhofstrasse 14-18

D-77972 Mahlberg

Tel. +49(0) 78 22/439-0

Fax +49(0) 78 22/439-116

www.ehret.com

Made in Germany

© 02.2022 EHRET GmbH | F14.D | Technische Änderungen vorbehalten