

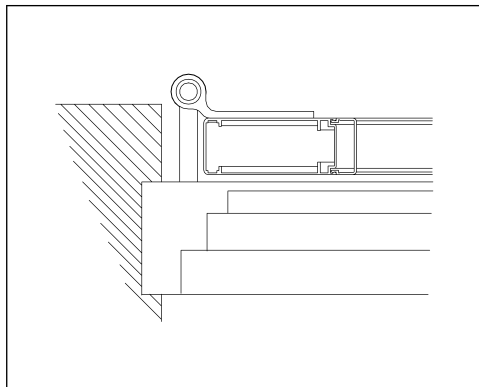
Tipo di montaggio 5 – sul piano della finestra  
Persiane a battenti in alluminio



Moduli di ordinazione  
e scheda tecnica

# Istruzioni di misurazione

Tipo di montaggio 5 | sul piano della finestra



- Persiana sul piano della finestra
- La sporgenza laterale, superiore e inferiore della persiana deve essere definita in base a tipo ed esecuzione del piano della finestra e alla situazione costruttiva
- Esempi di utilizzo della ferramenta MACO previa consultazione

# Modulo d'ordine | Tipo di montaggio 5 | sul piano della finestra

Data _____	pagina _____	di _____	Commissione _____
Indirizzo e firma _____			Tipo di persiana a battenti _____
_____			Suddivisione per modelli combinati _____
Codice cliente _____			Montare il copribattuta <input type="checkbox"/> sì
Addetto _____			Ocean Line plus <input type="checkbox"/> sì
Termine di consegna desiderato _____			

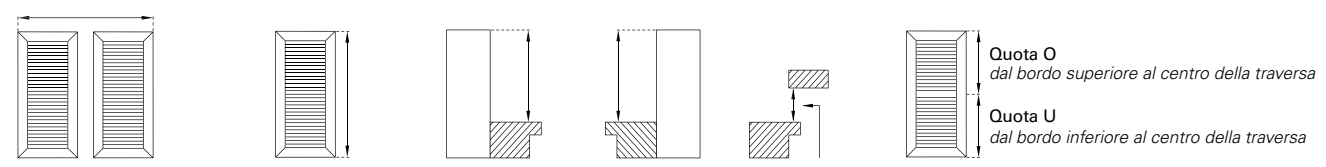
	<input type="checkbox"/> OFFERTA	<input type="checkbox"/> ORDINE
Superficie		Gamma di colori
Telaio	<input type="checkbox"/> FSM*	<input type="checkbox"/> RAL
	<input type="checkbox"/> Decorazione	<input type="checkbox"/> NCS
	<input type="checkbox"/> Varie	<input type="checkbox"/> VSR
Inserto	<input type="checkbox"/> FSM*	<input type="checkbox"/> RAL
	<input type="checkbox"/> Decor. legno	<input type="checkbox"/> NCS
	<input type="checkbox"/> Varie	<input type="checkbox"/> VSR
Ferramenta	<input type="checkbox"/> FSM*	<input type="checkbox"/> RAL
EHRET	<input type="checkbox"/> Varie	<input type="checkbox"/> NCS
		<input type="checkbox"/> VSR
Ferramenta Maco	<input type="checkbox"/> nera	<input type="checkbox"/> bianca



Tel. +49 (0) 78 22/439-0  
 Fax +49 (0) 78 22/439-217  
 www.ehret.com

**Ordinazione successiva**  
*in caso di forniture successive indicare assolutamente il n. ordine originario:*

*\*struttura fine e opaca*



Pos.	Numero di elementi	Schema di posa	Ante totali	Quota copertura persiana <i>largh. complessiva persiana spazio incl.</i>	Altezza misura finale persiana	Profondità del vano murario <i>visto dall'interno</i>		Traversa orizzontale		Rinforzo	Fermo a scatto	Ferramenta e accessori
						A sinistra	A destra	Distanza	Quota O			
										<input type="checkbox"/>	<input type="checkbox"/>	
										<input type="checkbox"/>	<input type="checkbox"/>	
										<input type="checkbox"/>	<input type="checkbox"/>	
										<input type="checkbox"/>	<input type="checkbox"/>	
										<input type="checkbox"/>	<input type="checkbox"/>	
										<input type="checkbox"/>	<input type="checkbox"/>	
										<input type="checkbox"/>	<input type="checkbox"/>	
										<input type="checkbox"/>	<input type="checkbox"/>	

► La disposizione della ferramenta è fissa come standard EHRET e non può essere modificata!

**EHRET GmbH**

Bahnhofstrasse 14-18

D-77972 Mahlberg

Tel. +49(0) 78 22/439-0

Fax +49(0) 78 22/439-116

[www.ehret.com](http://www.ehret.com)

Made in Germany

© 06.2019 EHRET GmbH | F14.I | Con riserva di modifiche tecniche