

Contraventanas abatibles de aluminio

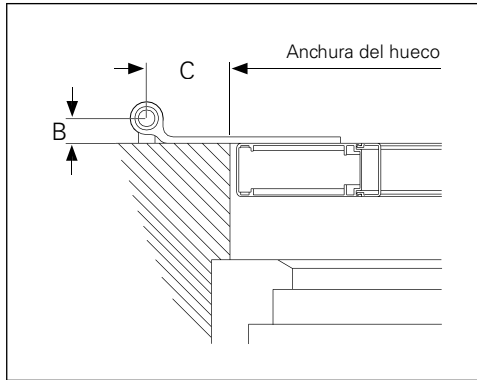
Premontaje – Medidas finales



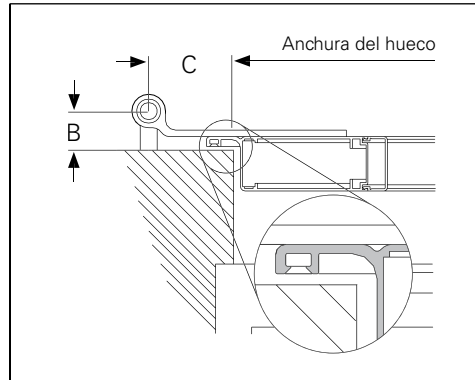
Formulario de Solicitud
de Oferta / Pedido

Instrucciones para la medición

Tipo de montaje 1 al ras



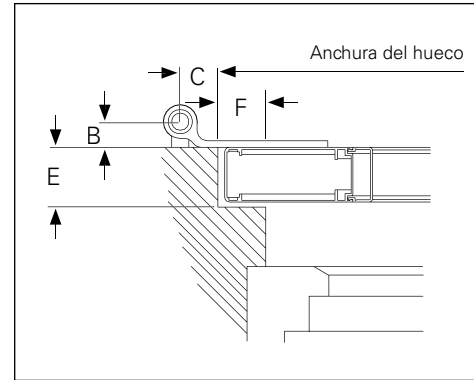
Tipo de montaje 2 al ras con solape



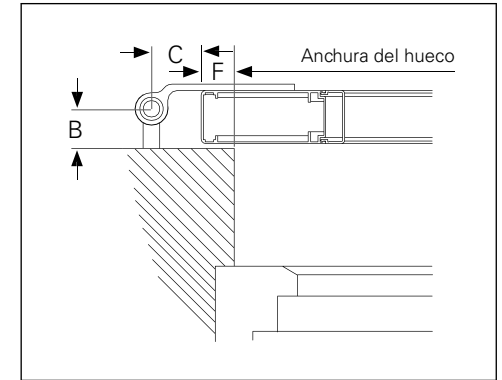
Tipo de solape:

- Tipo 1: de tres lados (izquierda, derecha y arriba)
- Tipo 2: de cuatro lados (izquierda, derecha, arriba y abajo)
- Tipo 3: de un lado (izquierda)
- Tipo 4: de un lado (derecha)
- Tipo 5: de un lado (arriba)
- Tipo 6: de un lado (abajo)
- Tipo 7: de dos lados (derecha e izquierda)
- Tipo 8: de dos lados (arriba y abajo)
- Tipo 9: de dos lados (izquierda y arriba)
- Tipo 10: de dos lados (derecha y arriba)

Tipo de montaje 3 en el rebaje

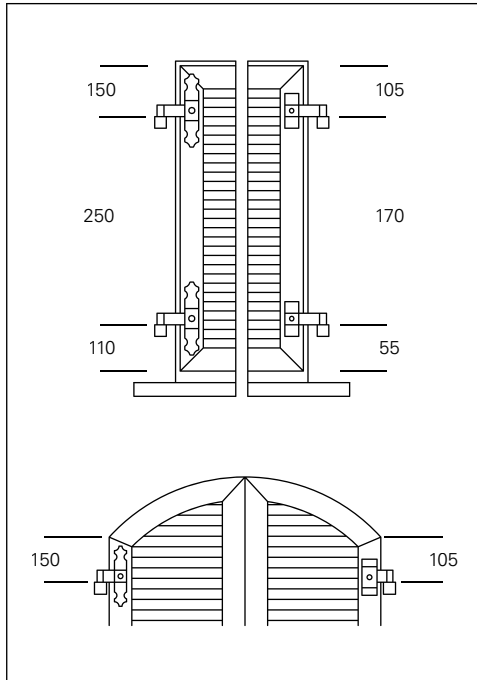


Tipo de montaje 4 por encima del intradós



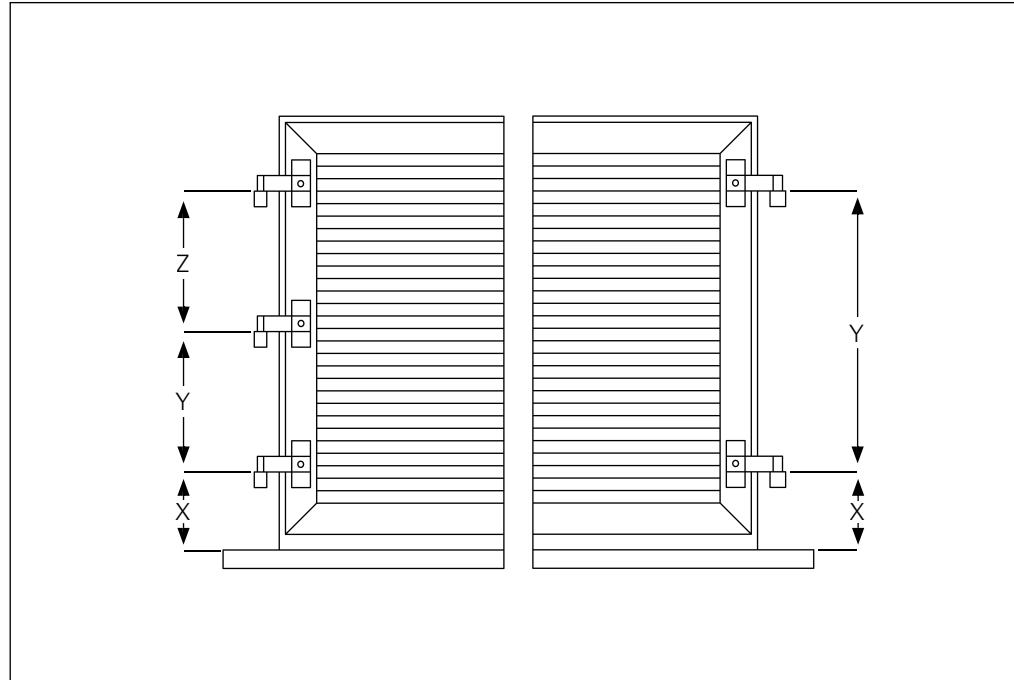
Instrucciones para la medición

Medidas mínimas



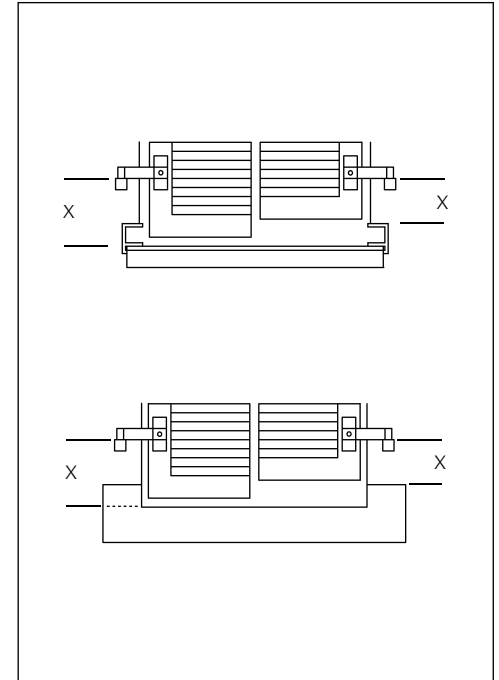
- incluido un margen de ajuste de 20 mm (medidas en mm)

Medidas X, Y, Z



- Para todas las hojas dobles se montan 2 charnelas.
- Las medidas X, Y, Z corresponden a la posición de las bisagras sobre los goznes.
- X corresponde a la medida desde el borde inferior del hueco destinado a la ventana hasta el borde inferior de la bisagra.
- De fábrica se estima un hueco de 6 mm en la parte inferior.

Otros ejemplos de medida X



Formulario de pedido | Premontaje – Medidas finales

Fecha _____ Página _____ de _____

Obra/Proyecto _____

Dirección y firma _____

Modelo de contraventana abatible _____

Paquete de premontaje Paquete 1
 Paquete 2
 Paquete 3
 Paquete 4
 sin premontaje

Número de cliente _____

Montar listón en T sí

Encargado _____

no

Plazo deseado _____

Ocean Line plus sí

	<input type="checkbox"/> OFERTA	<input type="checkbox"/> PEDIDO
	Superficie	Gama de color N.º de color
Marco	<input type="checkbox"/> FSM <input type="checkbox"/> Brillo satinado <input type="checkbox"/> Acabado en madera	<input type="checkbox"/> RAL <input type="checkbox"/> NCS <input type="checkbox"/> VSR <input type="checkbox"/> Otro
Panelado	<input type="checkbox"/> FSM <input type="checkbox"/> Brillo satinado <input type="checkbox"/> Acabado en madera	<input type="checkbox"/> RAL <input type="checkbox"/> NCS <input type="checkbox"/> VSR <input type="checkbox"/> Otro
Herrajes	<input type="checkbox"/> FSM <input type="checkbox"/> Brillo satinado	<input type="checkbox"/> RAL <input type="checkbox"/> NCS <input type="checkbox"/> VSR <input type="checkbox"/> Otro



EHRET GmbH
 Bahnhofstrasse 14-18
 77972 Mahlberg (Alemania)
 Tel. +49 (0) 78 22/439-0
 Fax +49 (0) 78 22/439-217
 www.ehret.com

► Indicar los herrajes en las páginas adicionales.

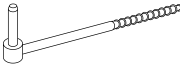
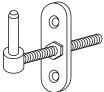
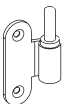
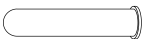
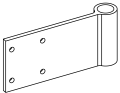
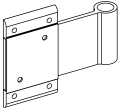
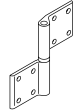
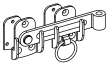
Posición	Número de elementos	Esquema de apertura	Total hojas	Tipo de montaje	Ø gozne	Medidas finales de hoja			N.º de tipo de solape	Travesaño	Vista desde el interior IZQUIERDA				Vista desde el interior DERECHA											
						Ancho de hoja	Ancho total	Altura de hoja			X	Y	Z	B	C	E	F	X	Y	Z	B	C	E	F		

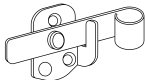
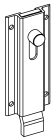
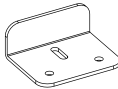
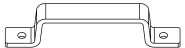
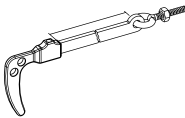


Campo reservado para uso interno. No cubrir.

Cantidad	Ref.	Denominación	Cantidad	Ref.	Denominación	Cantidad	Ref.	Denominación	Cantidad	Ref.	Denominación

Formulario de pedido | Premontaje – Medidas finales | Herrajes (no premontados)

Fecha _____ Página _____ de _____ Obra/Proyecto _____ Número de cliente _____






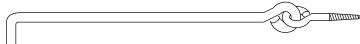
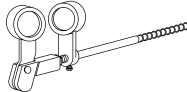
Nombre del artículo	Pintura	Medidas	Cant.	Ref.
 Gozne roscado <input type="checkbox"/> M10 <input type="checkbox"/> ISO <input type="checkbox"/> Madera	<input type="checkbox"/>	L = L =		
 Gozne de placa 20-130 mm	<input type="checkbox"/>	H =		
 Gozne de placa desplazado lateralmente	<input type="checkbox"/>	H = H = H =		
 Casquillos de reducción 7-13 mm				
 <input type="checkbox"/> Bisagra universal  <input type="checkbox"/> Bisagra en cruz	<input checked="" type="checkbox"/>	K = L = K = L = K = L = K = L =		
 Charnela	<input checked="" type="checkbox"/>	<input type="checkbox"/> acodado <input type="checkbox"/> recto		5151 5150
 Cierre central	<input checked="" type="checkbox"/>			5315

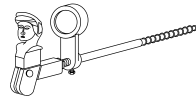
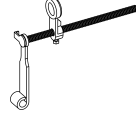






Nombre del artículo	Pintura	Medidas	Cant.	Ref.
 Cierre de contraventana desde interior	<input checked="" type="checkbox"/>	<input type="checkbox"/> izquierda <input type="checkbox"/> derecha		5335 5334
 Pasador <input type="checkbox"/> acodado <input type="checkbox"/> recto	<input checked="" type="checkbox"/>	L = L =		
 Tope de pasador Lar. = 50/100 mm	<input type="checkbox"/>	L =		
 Gancho contra viento	<input checked="" type="checkbox"/>			5400
 Manija	<input checked="" type="checkbox"/>			5305
 Gancho de tope	<input checked="" type="checkbox"/>			5503
 Protección de gancho				5502
 Easyflex	<input checked="" type="checkbox"/>			5501

Formulario de pedido | Premontaje – Medidas finales | Herrajes (no premontados)



Fecha _____ Página _____ de _____ Obra/Proyecto _____ Número de cliente _____

Nombre del artículo	Pintura	Medidas	Cant.	Ref.
 Gozne angular <input type="checkbox"/> Ref. color	<input type="checkbox"/>			
 Gozne para marco <input type="checkbox"/> Ref. color	<input type="checkbox"/>			
 Remache Tubtara				10002
 Listón de bloqueo de la contraventana <input type="checkbox"/>	<input checked="" type="checkbox"/>	L =		
		L =		
		L =		
 Listón de bloqueo JVH <input type="checkbox"/>		L =		
		L =		
		L =		
 Varillas de la persiana	<input type="checkbox"/>	L =		
		L =		
		L =		
		L =		
		L =		
 Retenedor de contraventana <input type="checkbox"/> M10 <input type="checkbox"/> ISO <input type="checkbox"/> Madera	<input type="checkbox"/>	<input type="checkbox"/> simple		
		<input type="checkbox"/> doble		

Nombre del artículo	Pintura	Medidas	Cant.	Ref.
 Retenedor de contraventana con cabeza de mujer <input type="checkbox"/> M10 <input type="checkbox"/> ISO <input type="checkbox"/> Madera	<input type="checkbox"/>	<input type="checkbox"/> simple		
		<input type="checkbox"/> doble		
 Bloqueo de contraventana <input type="checkbox"/> M10 <input type="checkbox"/> ISO	<input type="checkbox"/>	<input type="checkbox"/> simple		
		<input type="checkbox"/> doble		
 Vertedera	<input checked="" type="checkbox"/>			4370
 Placas para atornillar <input type="checkbox"/> M10 <input type="checkbox"/> 10,5 <input type="checkbox"/> con orificios roscados	<input type="checkbox"/>			
 Retenedor de contraventana para puertas <input type="checkbox"/> 17 mm <input type="checkbox"/> 30 mm <input type="checkbox"/> 40 mm	<input checked="" type="checkbox"/>			
 Remaches	<input checked="" type="checkbox"/>			
 Taco				10018
 Pintura para retoques				5000
Otros				

Formulario de pedido | **Premontaje – Medidas finales** | Información adicional

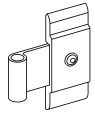
Fecha _____ Página _____ de _____ Obra/Proyecto _____ Número de cliente _____

Pos.	Información adicional

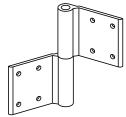
Paquete de premontaje

Modelos de marcos

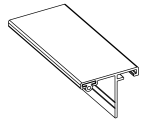
Paquete 1



Bisagra exprés alemana

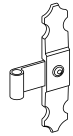


Charnela

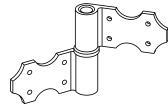


Listón en T

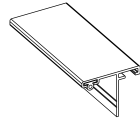
Paquete 2



Bisagra exprés francesa



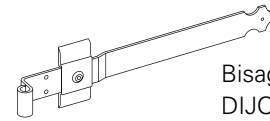
Charnelas francesas



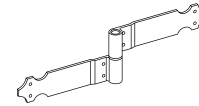
Listón en T

Modelos DIJON / ISO

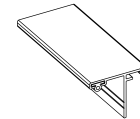
Paquete 3



Bisagra exprés
DIJON / ISO



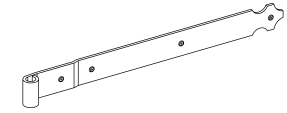
Charnelas
DIJON / ISO



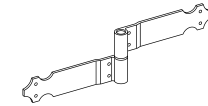
Listón en T

Paquete 4

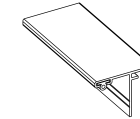
Solo para montajes nuevos con las medidas estándar de EHRET



Bisagra larga
DIJON / ISO



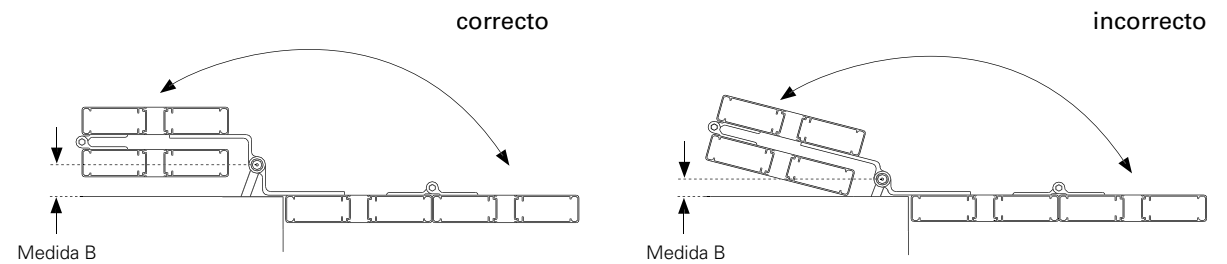
Charnelas
DIJON / ISO



Listón en T

Indicación para esquemas de apertura 2LA/2RA, 3LA/3RA y 4A

- Medida B (clase de montaje) – comprobar que haya suficiente distancia a la pared abierta (ver imagen situada en el lateral)
- Esta función de la medida B no se comprueba

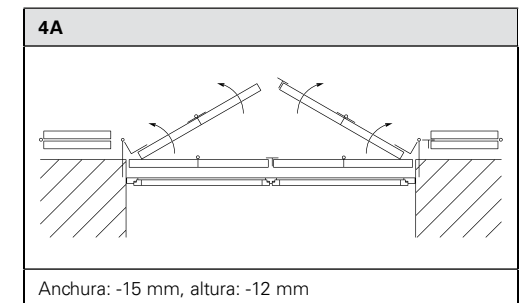
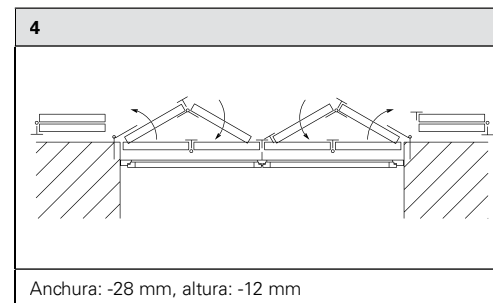
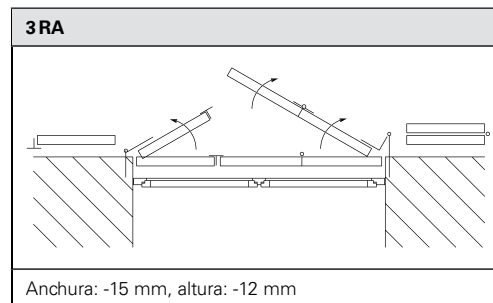
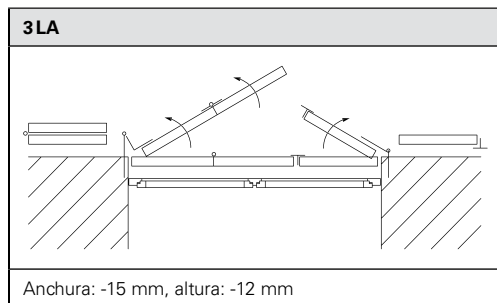
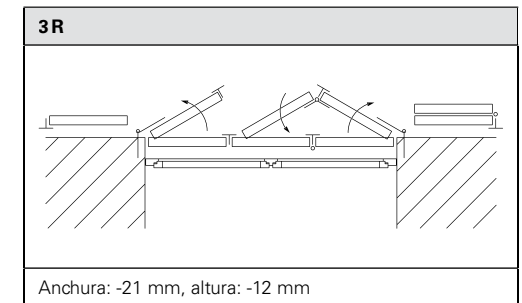
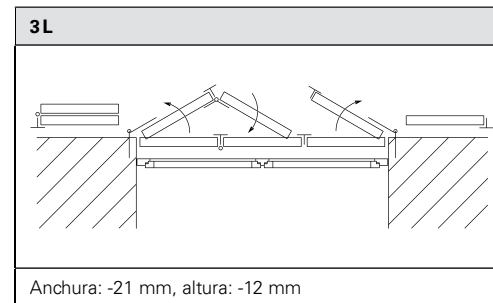
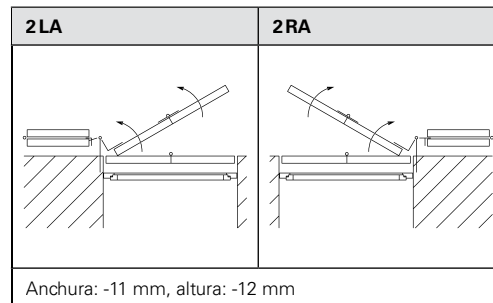
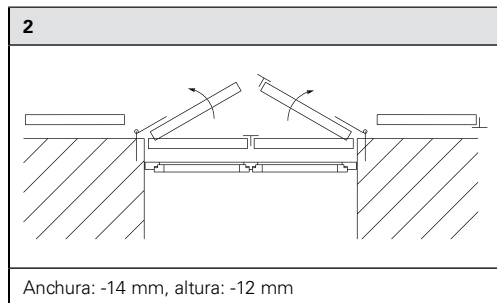
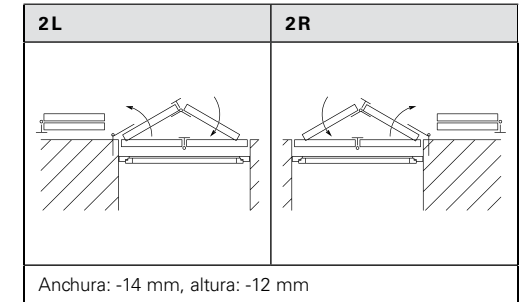
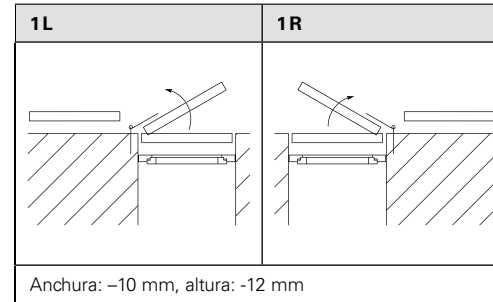


Esquemas de apertura

La vista es siempre desde el interior.

Por defecto aplicaremos los siguientes descuentos.

En el caso de arcos de medio punto o rebajados el descuento será de -15 mm.



EHRET GmbH
Bahnhofstrasse 14-18
77972 Mahlberg (Alemania)
Tel. +49(0) 78 22/439-0
Fax +49(0) 78 22/439-116
www.ehret.com

Made in Germany
© 04.2017 EHRET GmbH | F21.S | Reservado el derecho a realizar modificaciones técnicas