

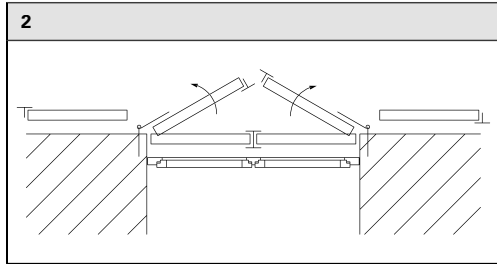
Sicherheitszarge
Montagerahmen / Zargen



Bestellformular
und Planungshilfe

Anschlagschemen

Horizontalschnitt



Ansicht von innen!

Die angegebenen Abzugsmaße werden von uns standardmäßig berücksichtigt.

Sicherheitszarge beinhaltet:

- 4-seitige Zarge **A** inkl. Fensterbank **D**, komplett verschweißt
- Sicherheitsbänder **B**, vormontiert an Zarge und Flügeln
- vormontierter Ladenanschlag
- Fräsung für Stangenschlossverriegelung

gesondert berechnet werden:

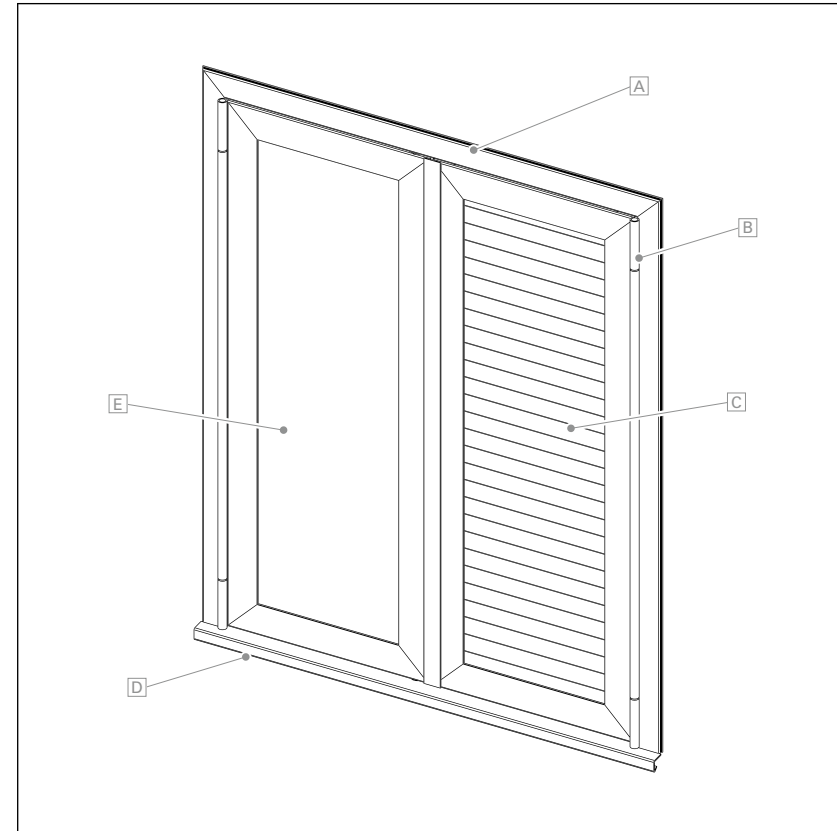
- Flügel, TIZO-S **C** (Querfries erforderlich ab 1901 mm Höhe), TSW-S **E** (Querfries erforderlich ab 2201 mm Höhe), TIZO-S-ROM
- Stangenschloss Sicherheitszarge (Art.-Nr. 5415)

optional (gegen Aufpreis):

- Rückhaltesysteme (z. B. Frauenkopf-Ladenhalter, Ladenvorreiber), s. „Verkaufspreisliste Klapppläden“

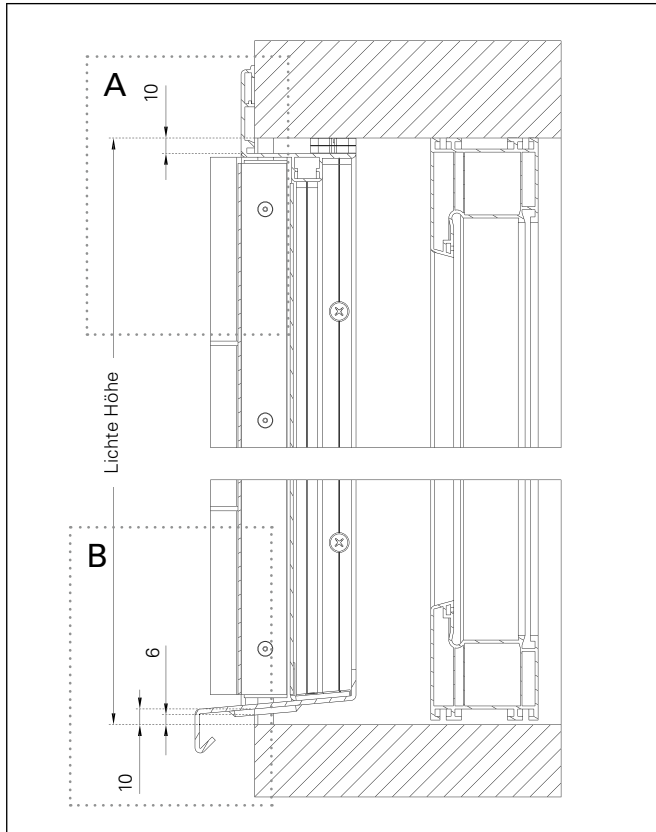
Schema 2

Ansicht von außen

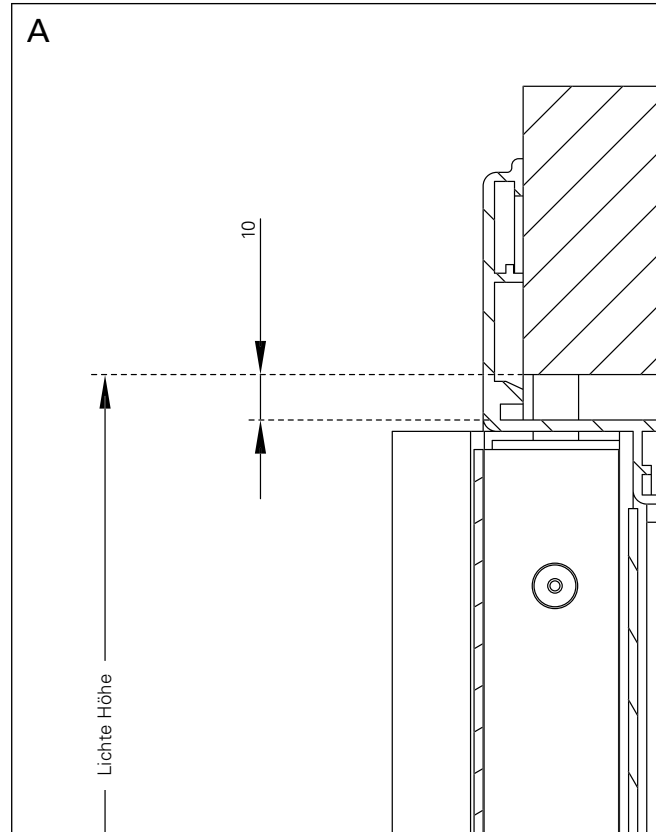


Maßanleitung

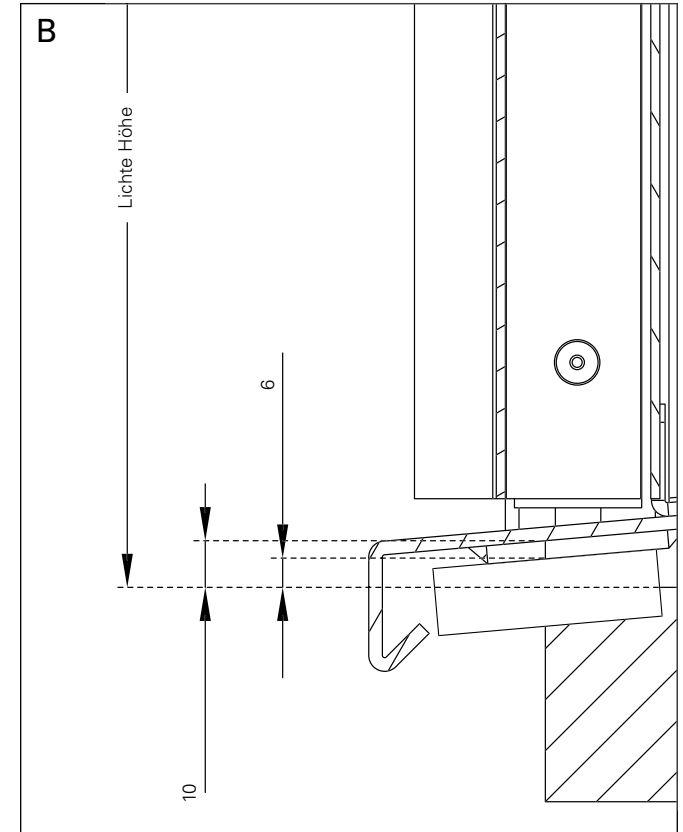
Maßaufnahme mit Lichte Breite/Höhe und Anschlagschema



Vertikalschnitt



Vertikalschnitt, Detail A

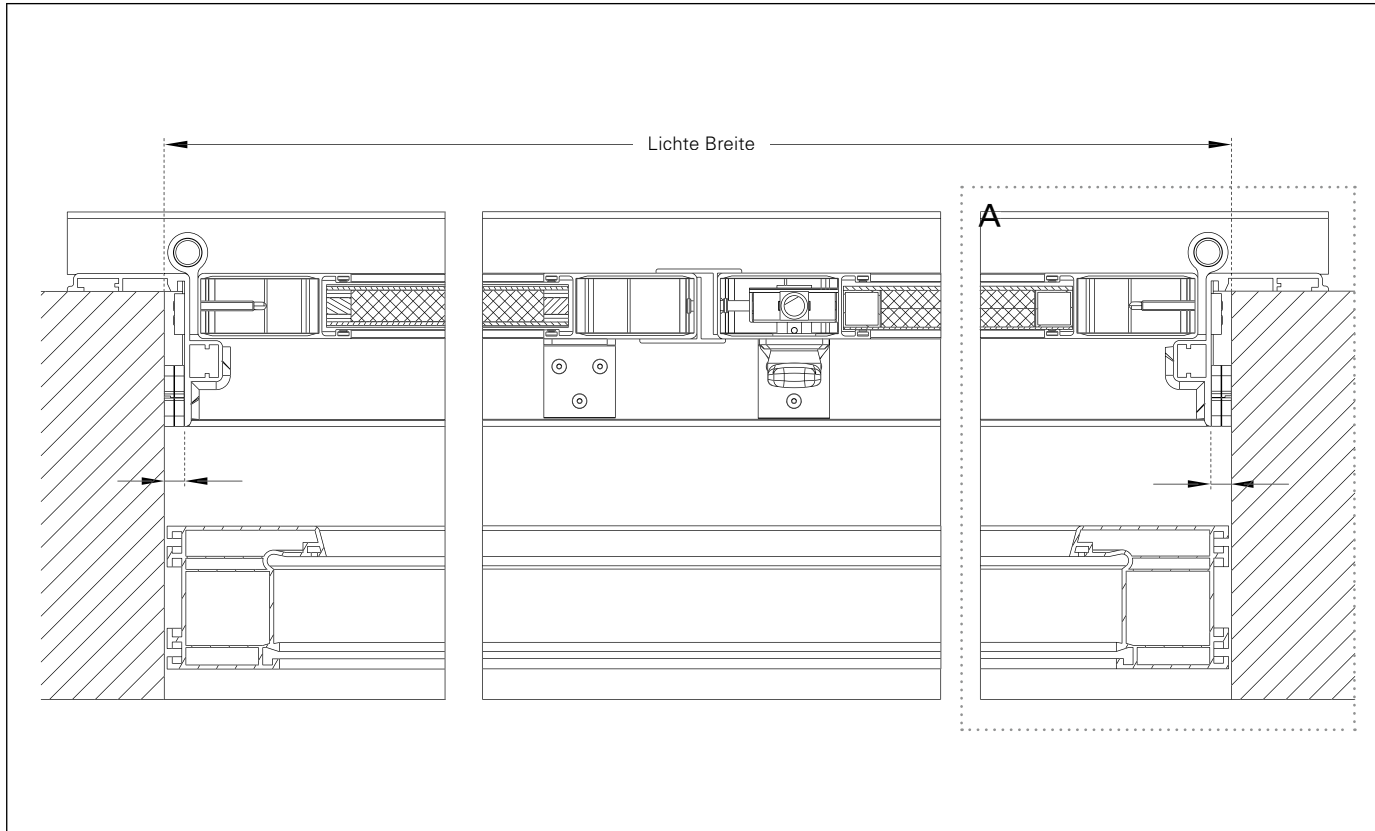


Vertikalschnitt, Detail B

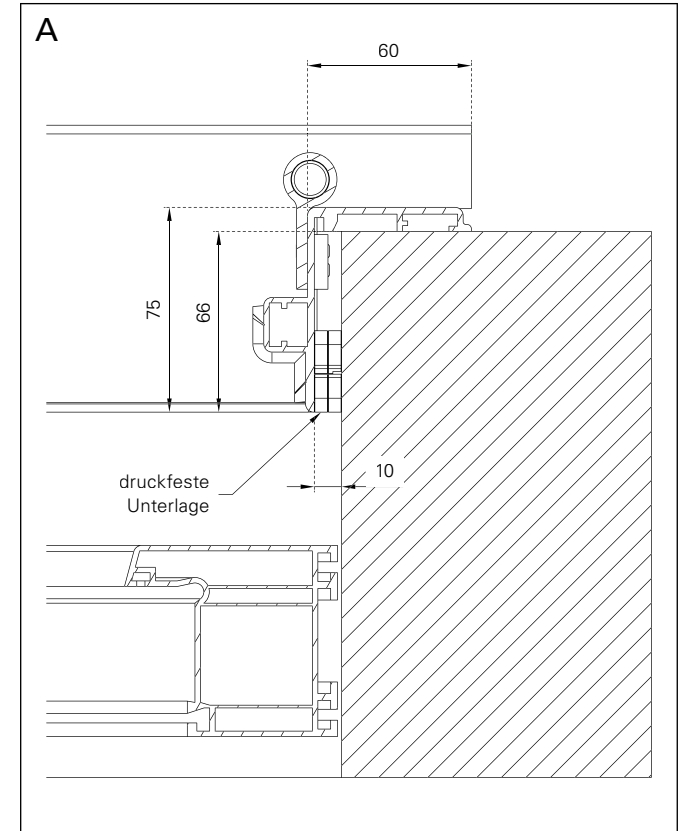
Lichte Höhe	
min.	max.
837 mm	2537 mm

Maßanleitung

Maßaufnahme mit Lichte Breite/Höhe und Anschlagschema



Horizontalschnitt



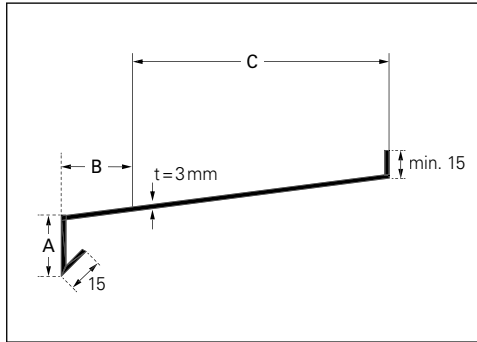
Horizontalschnitt, Detail A

Lichte Breite	
min.	max.
743 mm	1643 mm

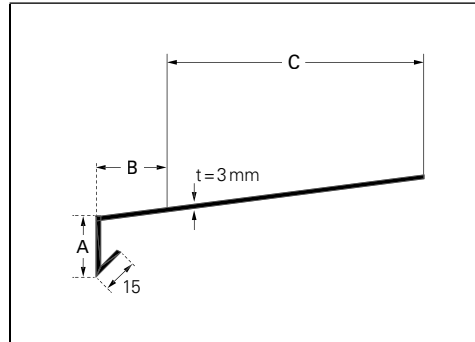
Maßanleitung

Zargen-Fensterbankformen

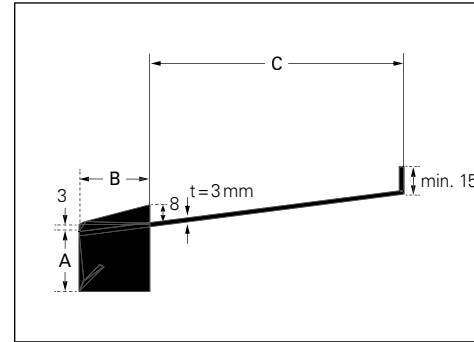
Typ 1



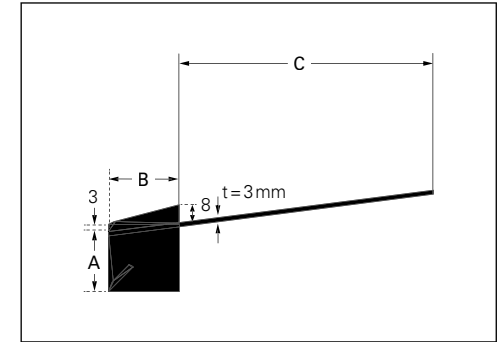
Typ 2



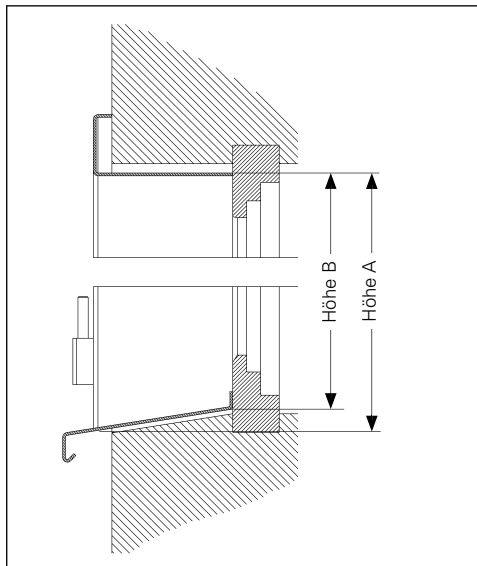
Typ 5



Typ 6

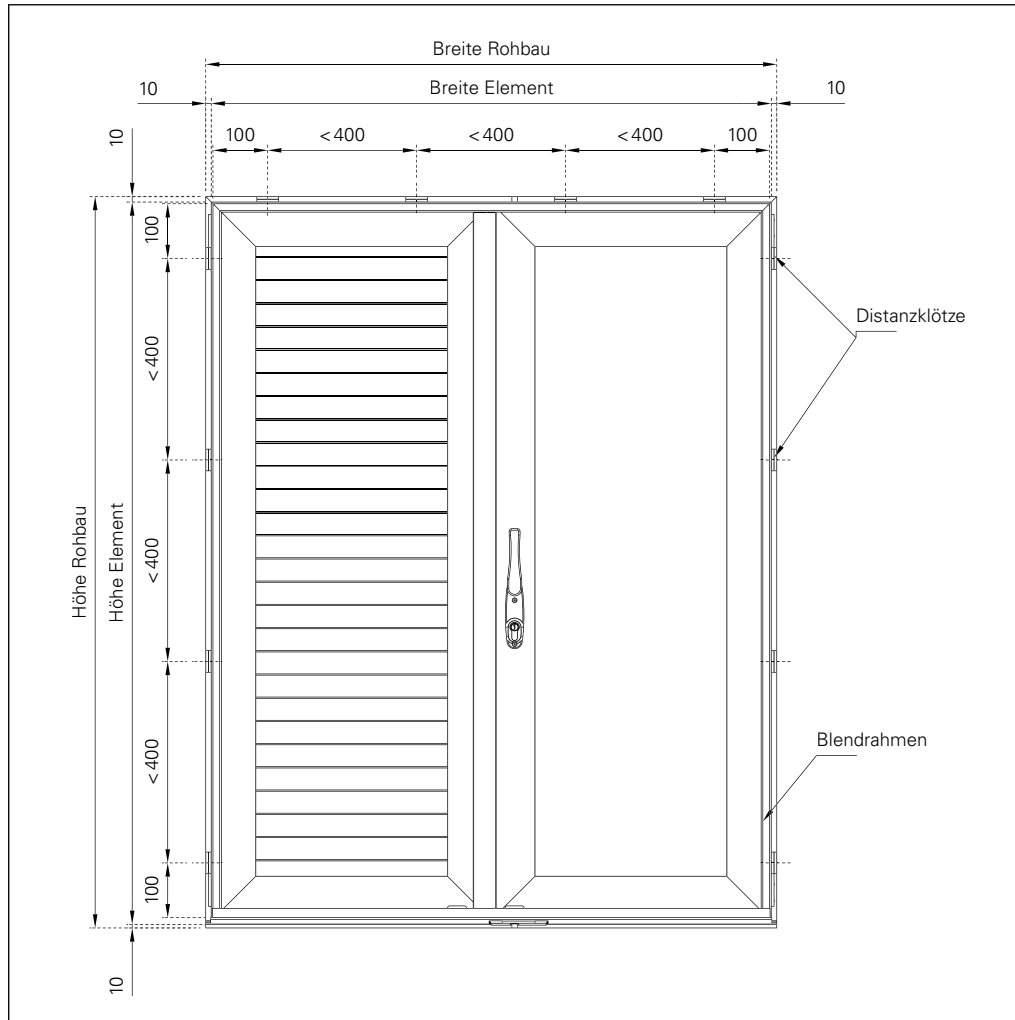


- Das Standardmaß für Maß A und Maß B beträgt jeweils 30 mm.



Bohr- und Verklotzungsabstände

Fachgerechter Einbau nach DIN EN 1627 Klassifizierung RC2



INFO

- ▶ Bei einem Austausch des Originalzylinders muss wieder ein Zylinder des Typs BKS 8900 SKG**27 N (Halbzylinder mit Bohrschutz) verwendet werden.

Bauanschluß

Nach dem Einsetzen der Dübel:

- ▶ Zwischenraum zwischen Zarge und Baukörper im Bereich der Verschraubung mit druckfesten Unterlagen (Distanzklötzen,...) hinterfüllen.

Diese druckfeste Hinterfüllung soll eine Verformung des Blendrahmens in Richtung Baukörper bei Einbruchversuchen mit Hebelwerkzeugen verhindern.

- ▶ Maximale Verklotzungsabstände zum Baukörper nicht überschreiten!

Maximale Verklotzungsabstände

- Abstand aus der Zargenecke und von der Fensterbank: 100 mm
- Abstand zwischen weiteren Befestigungspunkten am Mauerwerk: max. 400 mm

Untergrund der Sicherheitszarge

Fachgerechter Einbau nach DIN EN 1627 Klassifizierung RC2

Auszug DIN EN 1627, Tabelle NA.2

Zuordnung der Widerstandsklasse von einbruchhemmenden Bauteilen zu Massivwänden						
Widerstandsklasse des Bauteils nach DIN EN 1627	Umgebende Wände					
	Aus Mauerwerk nach DIN 1053-1				Aus Stahlbeton nach DIN 1045	
	Wanddicke (ohne Putz) in mm	Druckfestigkeitsklasse der Steine (DFK)	Rohdichteklasse der Steine (RDK)	Mörtelgruppe	Nenndicke in mm mind.	Festigkeitsklasse mind.
RC 1 RC 2	≥ 115	≥ 12	–	Min. MG II / DM	≥ 100	B15

Auszug DIN EN 1627, Tabelle NA.3

Zuordnung der Widerstandsklasse von einbruchhemmenden Bauteilen zu Porenbetonwänden			
Wand aus Porenbeton			
Widerstandsklasse	Nenndicke	Druckfestigkeit der Steine	Ausführung
RC 1 N RC 2 N	≥ 170	≥ 4	verklebt

Schrauben zur Befestigung

Schrauben für	zu verwenden
Stahlrahmen	Schrauben Größe M6×40 mm oder Blechschrauben Ø6,3×38 mm
Beton	Für die dübellose Befestigung Spezialschrauben Größe 6×80 mm
Holz oder Dübelbefestigung	Schrauben Größe Ø 6,3×100 mm

Bestellformular | Sicherheitszarge

Datum _____ Seite _____ von _____ Kommission _____
 Ihre Adresse und Unterschrift _____

Klappladenmodell _____

- TIZO-S
- TSW-S
- TIZO-S-ROM

Ihre Kundennummer _____ Anschlagschema 2
 Ihr Sachbearbeiter _____ Bänder vormontiert
 gewünschter Termin _____ Ocean Line plus ja

	<input type="checkbox"/> ANGEBOT	<input type="checkbox"/> AUFTRAG
Zarge	<input type="checkbox"/> FSM <input type="checkbox"/> Divers	<input type="checkbox"/> RAL <input type="checkbox"/> NCS <input type="checkbox"/> VSR
Flügel	<input type="checkbox"/> FSM <input type="checkbox"/> Dekor <input type="checkbox"/> Divers	<input type="checkbox"/> RAL <input type="checkbox"/> NCS <input type="checkbox"/> VSR
Beschläge	<input type="checkbox"/> FSM <input type="checkbox"/> Divers	<input type="checkbox"/> RAL <input type="checkbox"/> NCS <input type="checkbox"/> VSR



Tel. +49(0)78 22/439-0
 Fax +49(0)78 22/439-217
 www.ehret.com

Nachbestellung
 bei Nachlieferungen unbedingt
 ursprüngliche Auftrags-Nr. angeben:

Pos.	Anzahl Elemente	Lichte Maße			Querfries	Fensterbank			Sonstiges
		Breite	Höhe A	Höhe B		Fensterbank Typ 1/2/5/6	Maß A	Maß B	
					<input type="checkbox"/>				
					<input type="checkbox"/>				
					<input type="checkbox"/>				
					<input type="checkbox"/>				
					<input type="checkbox"/>				
					<input type="checkbox"/>				
					<input type="checkbox"/>				
					<input type="checkbox"/>				
					<input type="checkbox"/>				
					<input type="checkbox"/>				
					<input type="checkbox"/>				
					<input type="checkbox"/>				
					<input type="checkbox"/>				
					<input type="checkbox"/>				
					<input type="checkbox"/>				
					<input type="checkbox"/>				
					<input type="checkbox"/>				
					<input type="checkbox"/>				
					<input type="checkbox"/>				
					<input type="checkbox"/>				

EHRET GmbH

Bahnhofstrasse 14-18

D-77972 Mahlberg

Tel. +49(0) 78 22/439-0

Fax +49(0) 78 22/439-116

www.ehret.com

Made in Germany

© 08.2020 EHRET GmbH | F24.D | Technische Änderungen vorbehalten