


Intelaiatura di sicurezza

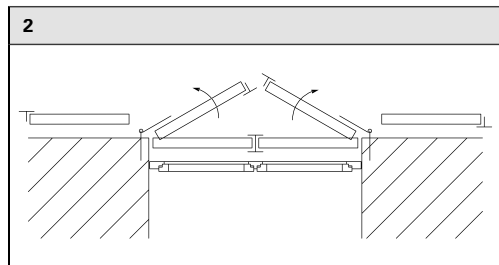
Telai di montaggio / intelaiature



Modulo d'ordine
e scheda tecnica

Schemi di posa

Sezione orizzontale



Vista dall'interno!

Le quote di deduzione (distanza tra larghezza libera e larghezza persiana a battente) indicate sono considerate standard.

L'intelaiatura di sicurezza comprende:

- intelaiatura 4 lati **A** incl. davanzale interno **D**, completamente saldata
- bandelle di sicurezza **B**, premontate sull'intelaiatura e sulle ante
- riscontro persiana premontato
- fresatura per chiusura a cariglione

Prezzo calcolato a parte:

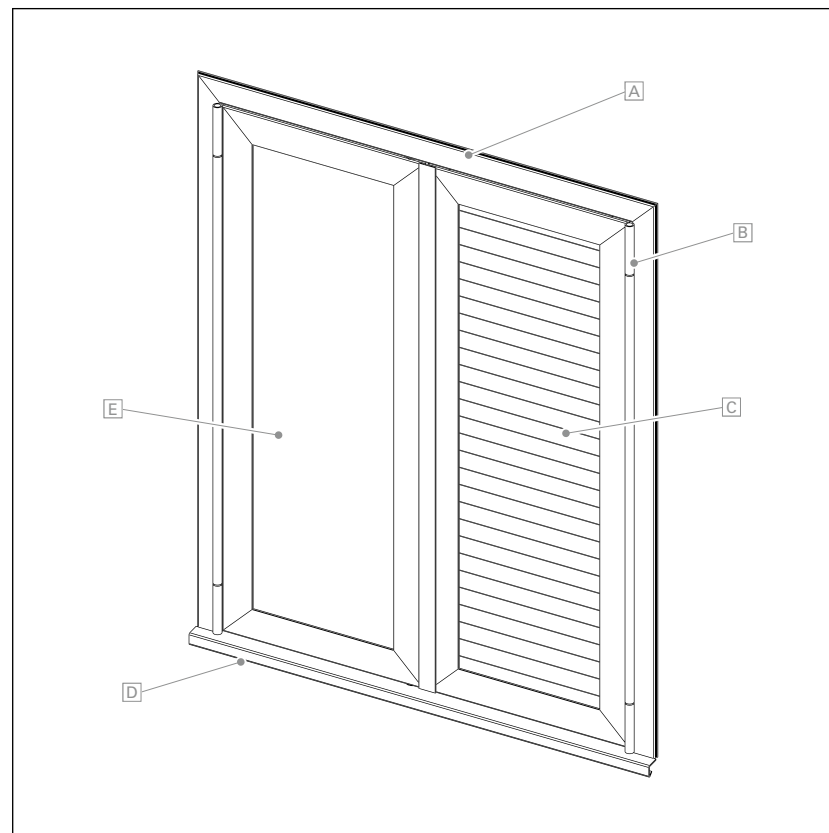
- ante, TIZO-S **C** (traversa orizzontale necessaria a partire da un'altezza di 1901 mm), TSW-S **E** (traversa orizzontale necessaria a partire da un'altezza di 2201 mm), TIZO-S-ROM
- cariglione per intelaiatura di sicurezza (cod. art. 5415)

In opzione (con sovrapprezzo):

- sistemi di ritenuta (ad es. fermapersiana decorativo, fermo per persiana), vedere il „Listino prezzi vendita persiane a battenti“

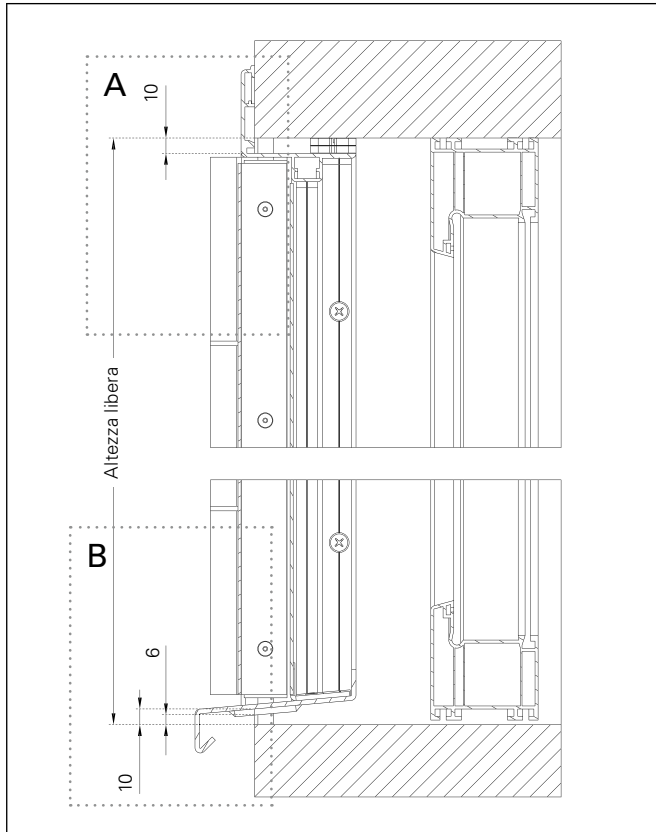
Schema 2

Vista dall'esterno

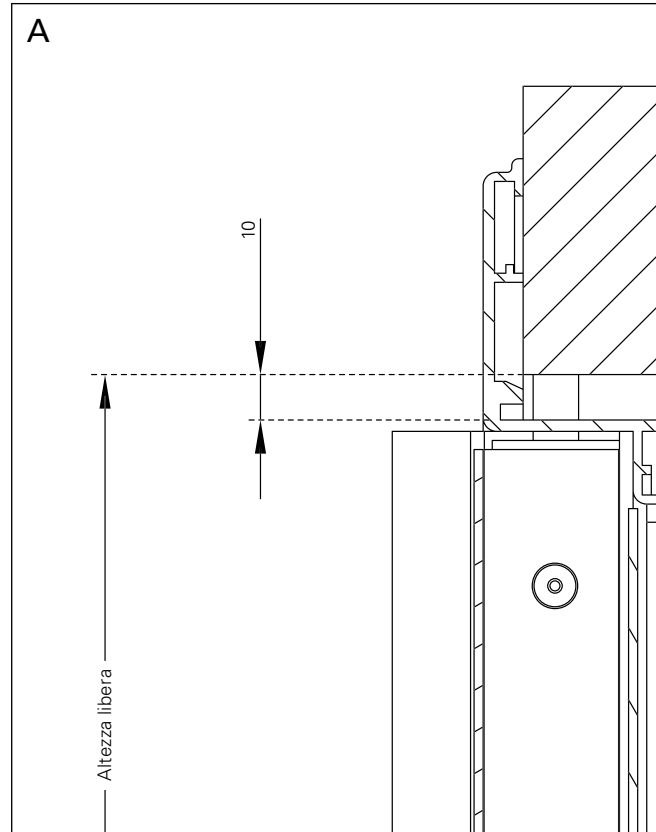


Istruzioni di misurazione

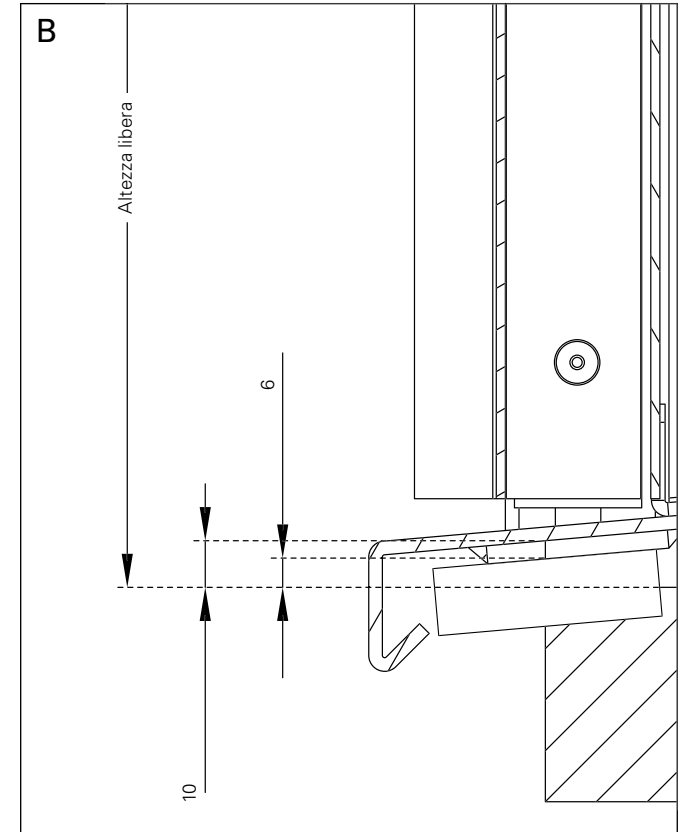
Rilevamento della misura con larghezza/altezza libera e schema di posa



Sezione verticale



Sezione verticale, dettaglio A

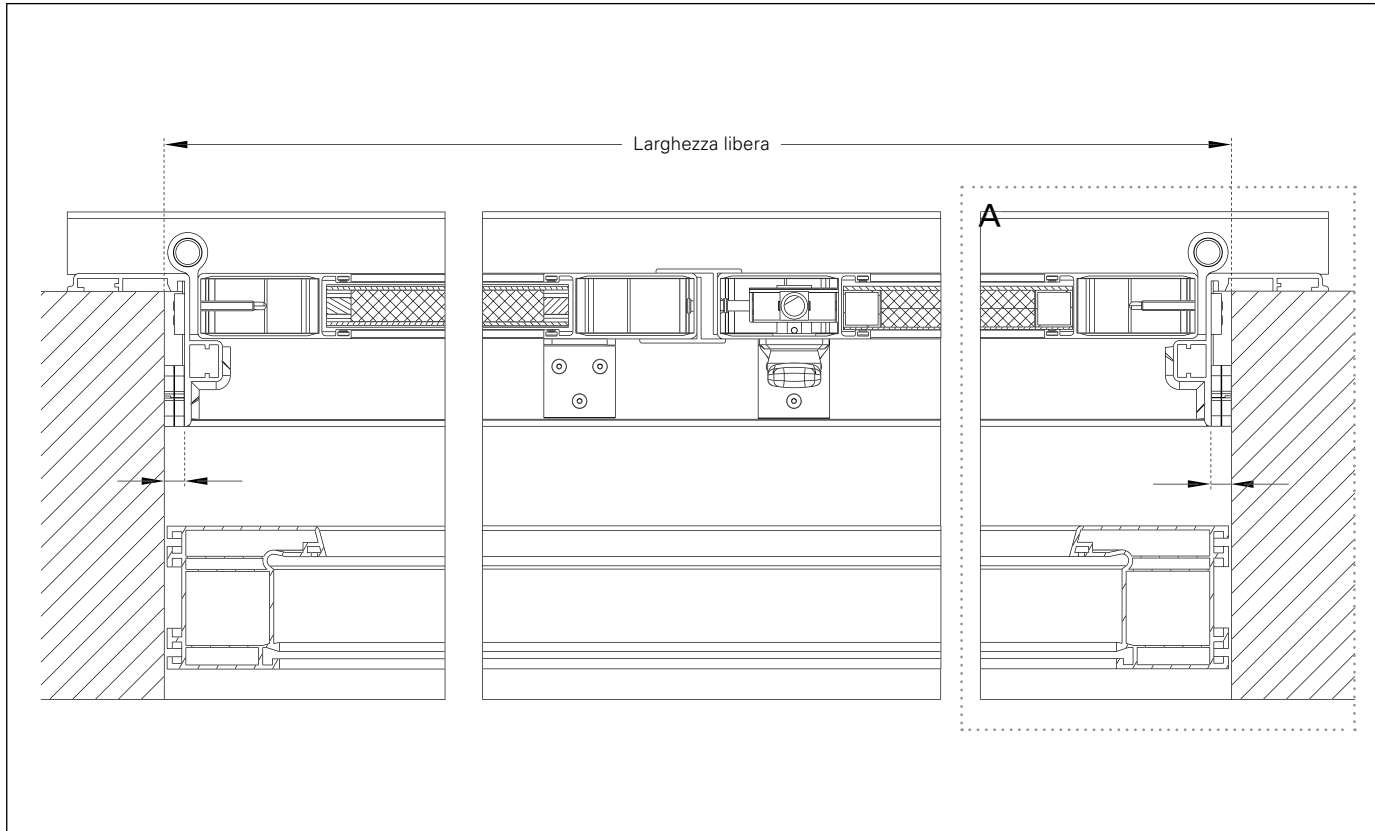


Sezione verticale, dettaglio B

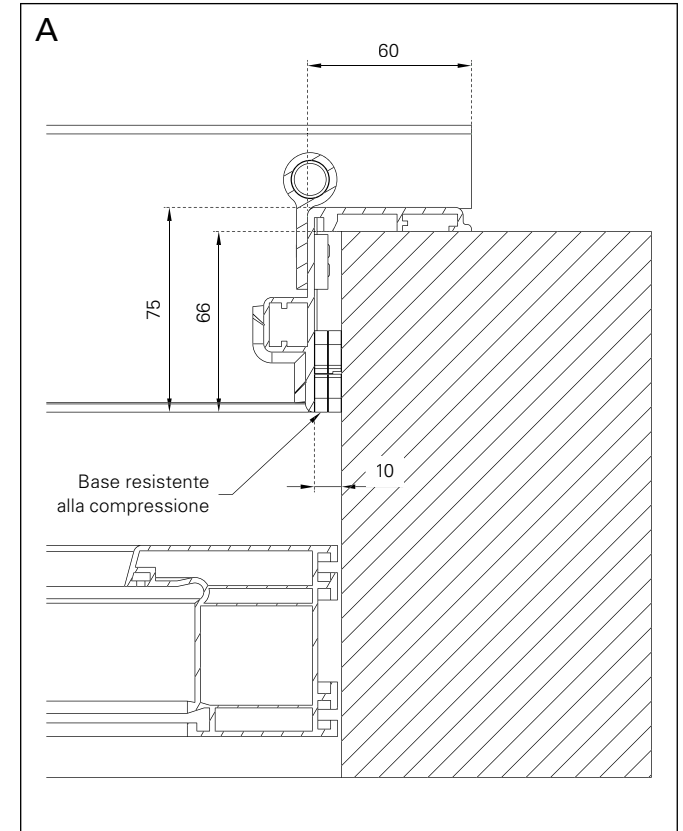
Altezza libera	
min.	max.
837 mm	2537 mm

Istruzioni di misurazione

Rilevamento della misura con larghezza/altezza libera e schema di posa



Sezione orizzontale



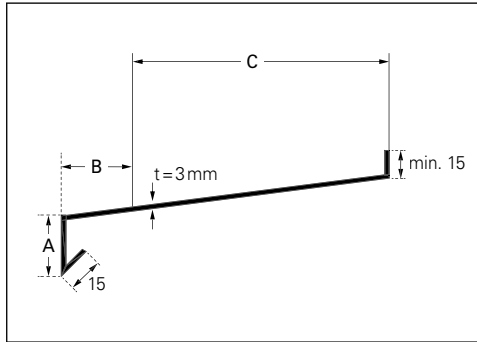
Sezione orizzontale, dettaglio A

Larghezza libera	
min.	max.
743 mm	1643 mm

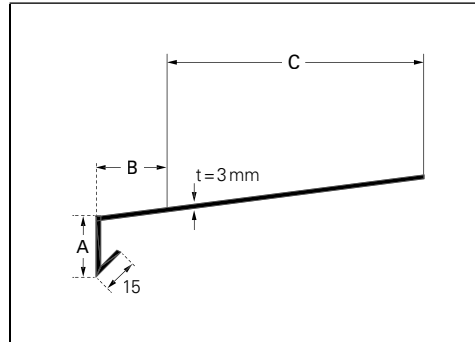
Istruzioni di misurazione

Forme di davanzale interno per intelaiature

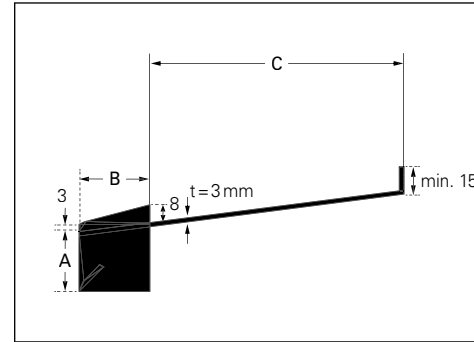
Tipo 1



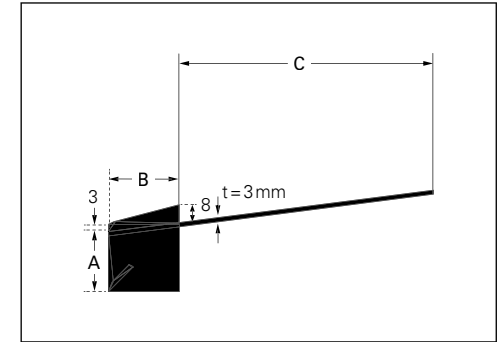
Tipo 2



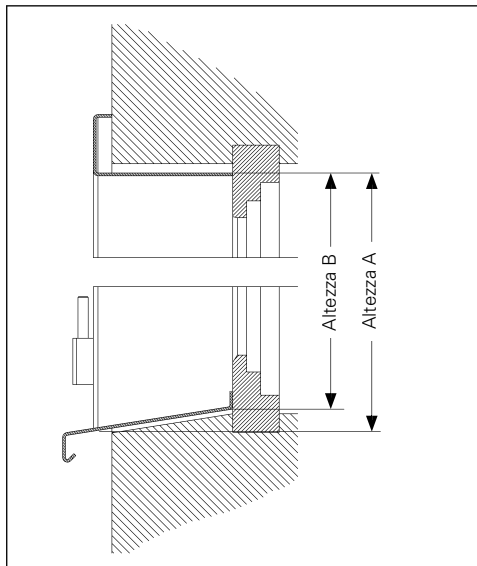
Tipo 5



Tipo 6

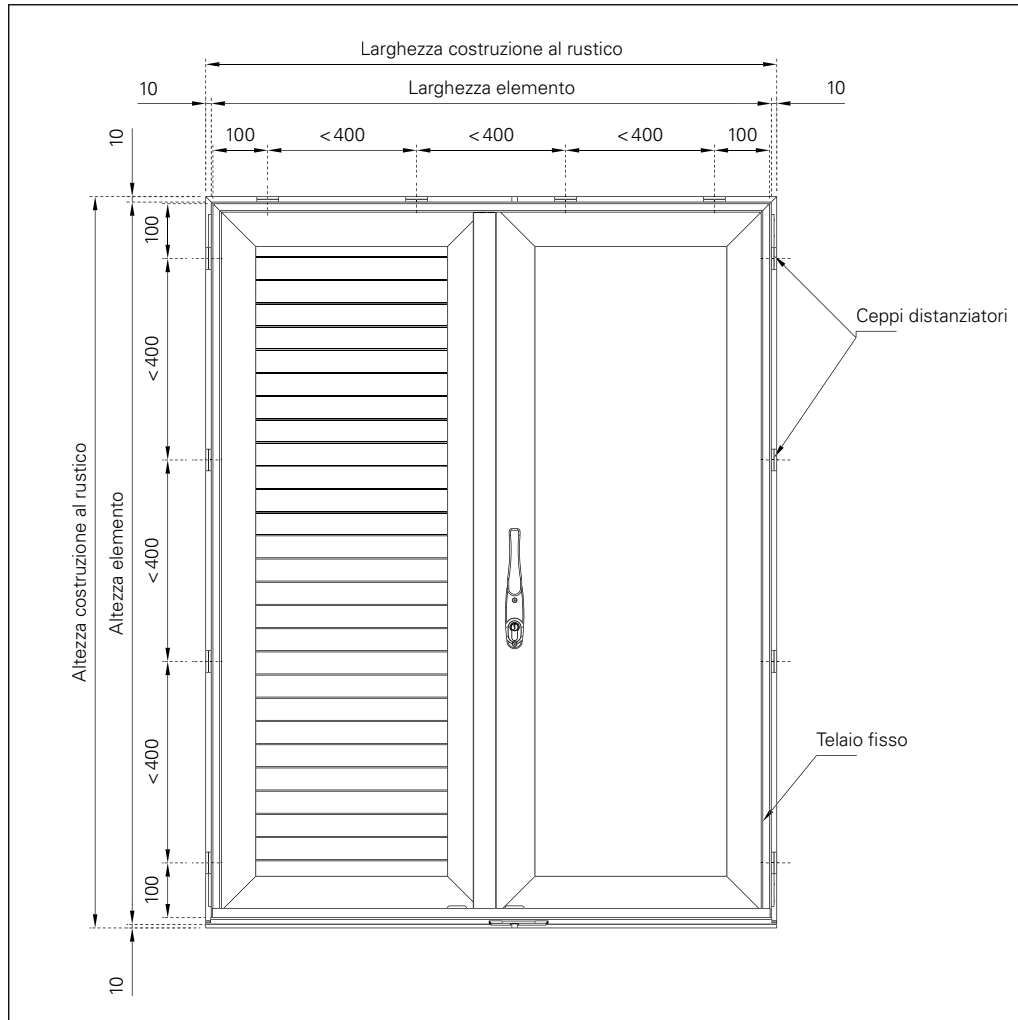


- La quota standard per A e B è di 30 mm ciascuna.



Distanze di foratura e spessoramento

Installazione a regola d'arte a norma DIN EN 1627 classificazione RC2



INFO

- Quando si sostituisce il cilindro originale, deve essere utilizzato nuovamente un cilindro del tipo BKS 8900 SKG**27 N (metà cilindro con protezione antiforatura).

Collegamento alla struttura muraria

Dopo aver inserito i tasselli:

- Riempire da dietro l'interstizio tra l'intelaiatura e la struttura muraria nell'area del collegamento a vite con basi resistenti alla compressione (ceppi distanziatori,...).

Questo riempimento posteriore resistente alla compressione deve impedire la deformazione del telaio fisso in direzione della struttura muraria durante un tentativo di effrazione con utensili a leva.

- Non superare le distanze massime di spessoramento rispetto alla struttura muraria!

Distanze massime di spessoramento

- Distanza dall'angolo dell'intelaiatura e dal davanzale interno: 100 mm
- Distanza tra gli altri punti di fissaggio sulla muratura: max. 400 mm

Superficie di montaggio dell'intelaiatura di sicurezza

Installazione a regola d'arte a norma DIN EN 1627 classificazione RC2

Estratto da DIN EN 1627, tabella NA.2

Assegnazione della classe di resistenza a componenti antintrusione per pareti massicce						
Classe di resistenza del componente in base alla norma DIN EN 1627	Pareti circostanti					
	In muratura a norma DIN 1053-1				In cemento armato a norma DIN 1045	
	Spessore della parete (senza intonaco) in mm	Classe di resistenza alla compressione delle pietre	Classe di densità apparente delle pietre	Gruppo di malte	Spessore nominale in mm almeno	Classe di resistenza almeno
RC 1 RC 2	≥ 115	≥ 12	–	Min. MG II / DM	≥ 100	B15

Estratto da DIN EN 1627, tabella NA.3

Assegnazione della classe di resistenza a componenti antintrusione per pareti in calcestruzzo cellulare			
Parete in calcestruzzo cellulare			
Classe di resistenza	Spessore nominale	Resistenza a compressione delle pietre	Esecuzione
RC 1 N RC 2 N	≥ 170	≥ 4	Incollata

Viti per il fissaggio

Viti per	Utilizzazione
Telaio in acciaio	Viti misura M6 x 40 mm o viti per lamiera Ø6,3 x 38 mm
Calcestruzzo	Per il fissaggio di viti speciali misura 6 x 80 mm senza tassello
Legno o fissaggio con tasselli	Viti misura Ø 6,3 x 100 mm

EHRET GmbH

Bahnhofstrasse 14-18

D-77972 Mahlberg

Tel. +49(0) 78 22/439-0

Fax +49(0) 78 22/439-116

www.ehret.com

Made in Germany

© 08.2020 EHRET GmbH | F24.I | Con riserva di modifiche tecniche