

## FSL-Light

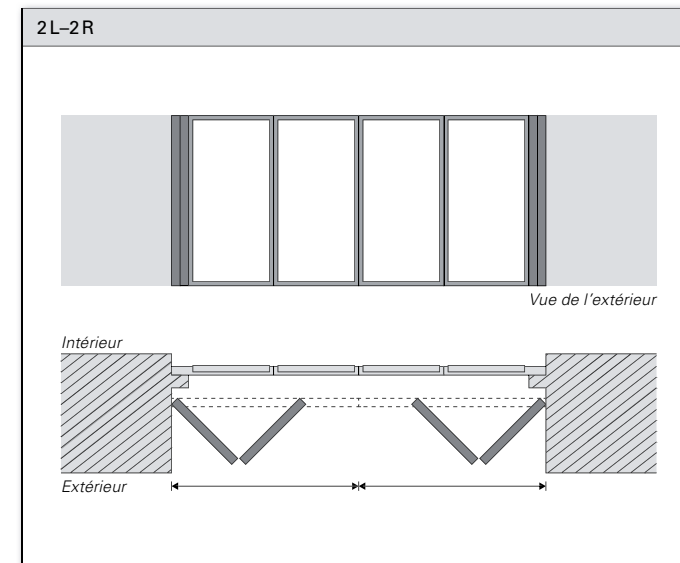
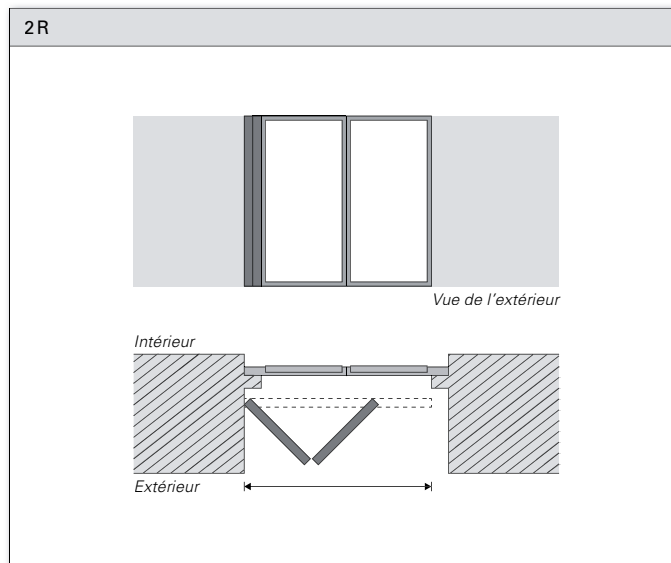
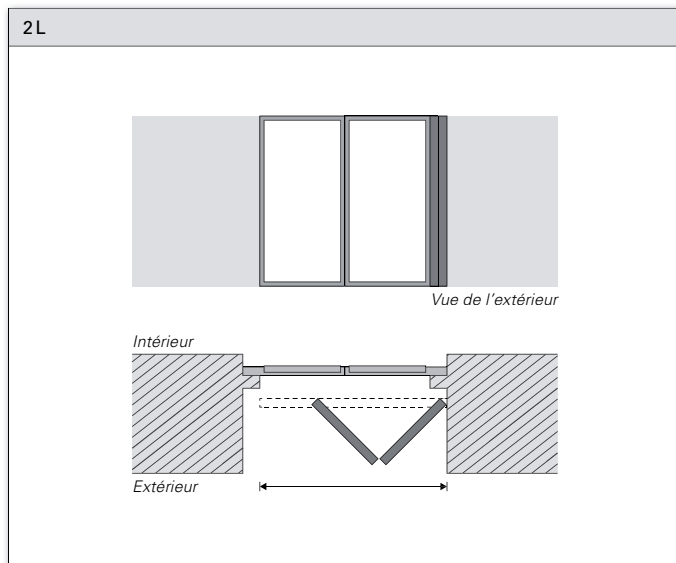
Volets coulissants et pliables



Bon de commande  
et détails techniques

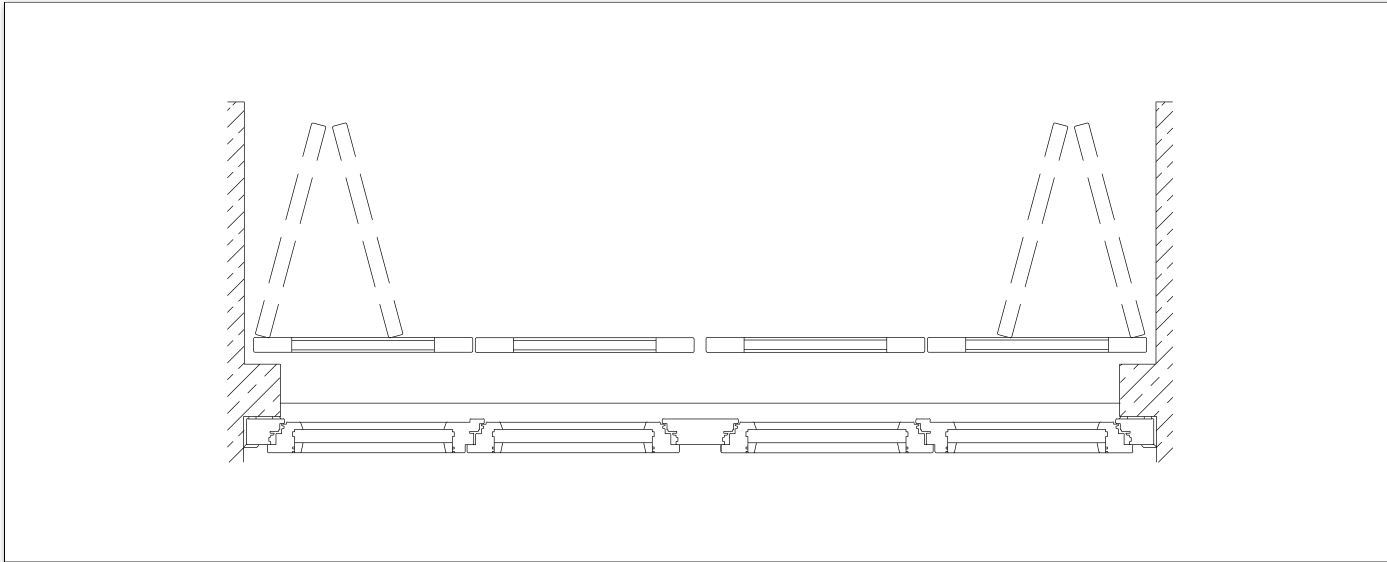
# Schémas de pose

Les schémas de pose sont désignés tels que vus de l'intérieur.  
La désignation 2L-2R signifie 2 vantaux à gauche (L) et 2 vantaux à droite (R).



# Schémas de pose | Pliage des vantaux

Pliant vers l'extérieur



# Instructions pour la prise de mesures

## Prise des mesures avec largeur/hauteur cote tableau et schéma de pose

► Indiquez la hauteur et la largeur cote tableau.

### Attention :

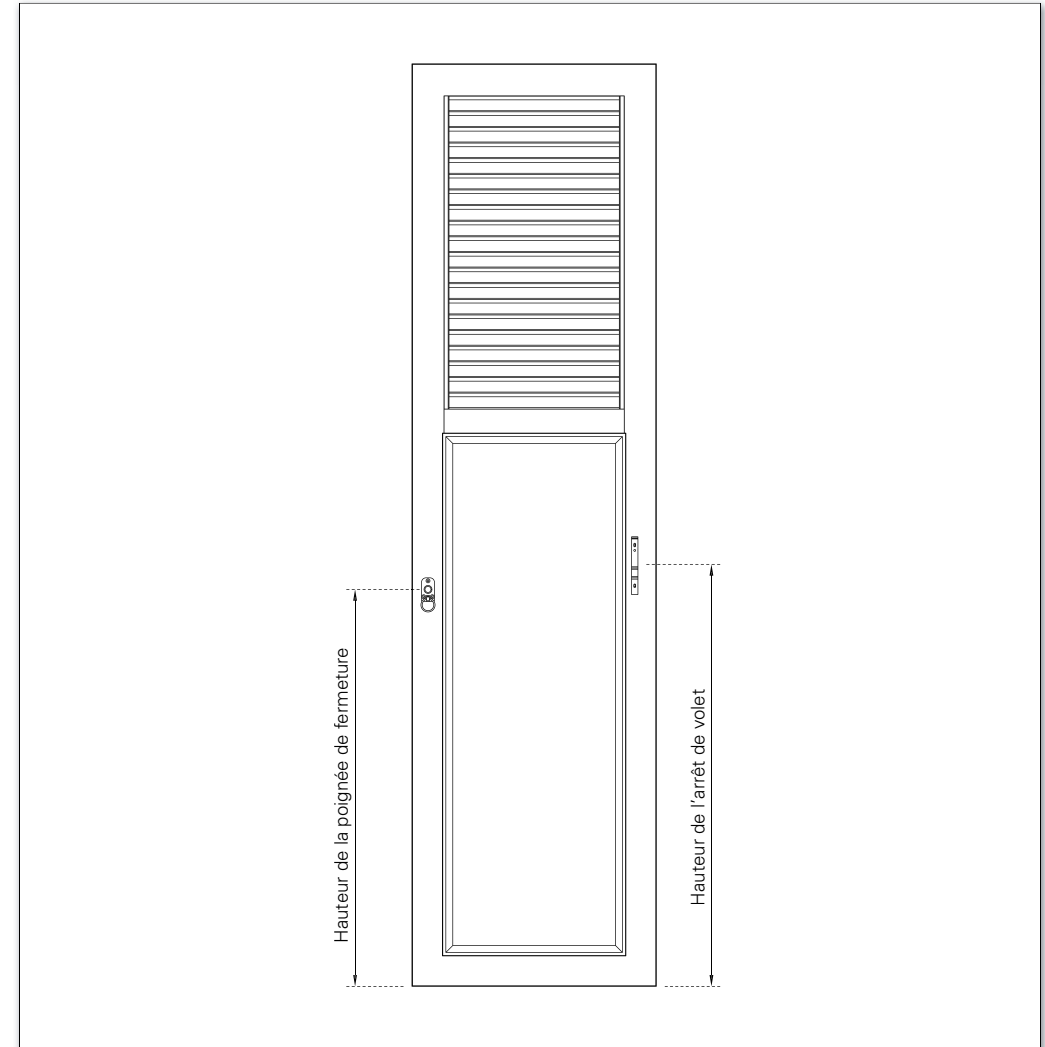
- Largeur de vantail min. 280 mm (cadres R75) / 225 mm (cadres R48), max. 600 mm.
- Hauteur de vantail min. 800 mm, max. 2500 mm
- Uniquement pour modèles avec lamelles et remplissages fixes.
- Positionnement du paquet de vantail ouvert uniquement possible à angle droit avec la façade.
- Les battants sont asymétriques (voir page 6: « Schémas en coupe »)

## Modèles pour FSL-Light | Dimensions min./max.

Cadres	Désignation du modèle	Largeur min.	Largeur max.	Hauteur min.	Hauteur max.	Traverse horizontale à partir d'une hauteur de	A la place de la traverse horizontale	Poids en kg/m <sup>2</sup>	Traverse horizontale / montant vertical
R75	GE/GE-SE	280	600	800	2500	2200	-	10	Q60
	JS	280	600	800	2500	2200	<sup>(1)</sup>	9	Q60
	MS	280	600	800	2500	2200	<sup>(1)</sup>	9	Q60
	PARIS	280	600	800	2500	2200	<sup>(2)</sup>	8	Q60
	PL	280	600	800	2500	3000	-	9	Q60
	PLLO	280	600	800	2500	3000	-	9	Q60
	SL-R75	280	600	800	2500	2200	<sup>(2)</sup>	9	Q60
	SUN-R75	280	600	800	2500	2200	<sup>(2)</sup>	9	Q60
TZ R75	TIZO	280	600	800	2500	1900	<sup>(1)</sup>	13	Q60
	TSW	280	600	800	2500	2200	-	13	Q60
	TZ	280	600	800	2500	1900	<sup>(1)</sup>	12	Q60
	TZO	280	600	800	2500	1900	<sup>(1)</sup>	12	Q60
R48	GE/GE-SE	280	600	800	2500	1900	-	10	Q60
	JS	280	600	800	2500	1900	<sup>(1)</sup>	8	Q60
	MS	280	600	800	2500	1900	<sup>(1)</sup>	8	Q60
	PARIS	280	600	800	2500	1900	<sup>(2)</sup>	8	Q60
	SL-R48	280	600	800	2500	1900	<sup>(2)</sup>	9	Q60
	SUN-R48	280	600	800	2500	1900	<sup>(2)</sup>	9	Q60

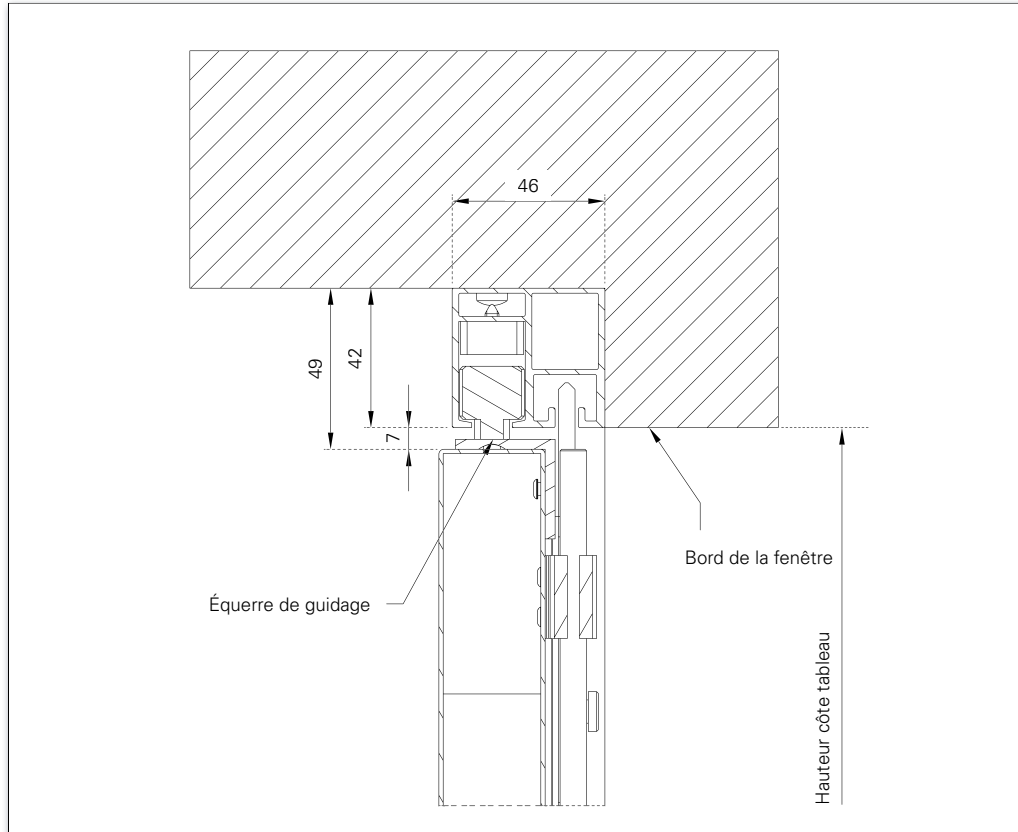
<sup>(1)</sup> Goupille de sécurité, <sup>(2)</sup> Lamelle à vis

## Hauteur de la poignée de fermeture et de l'arrêt de volet



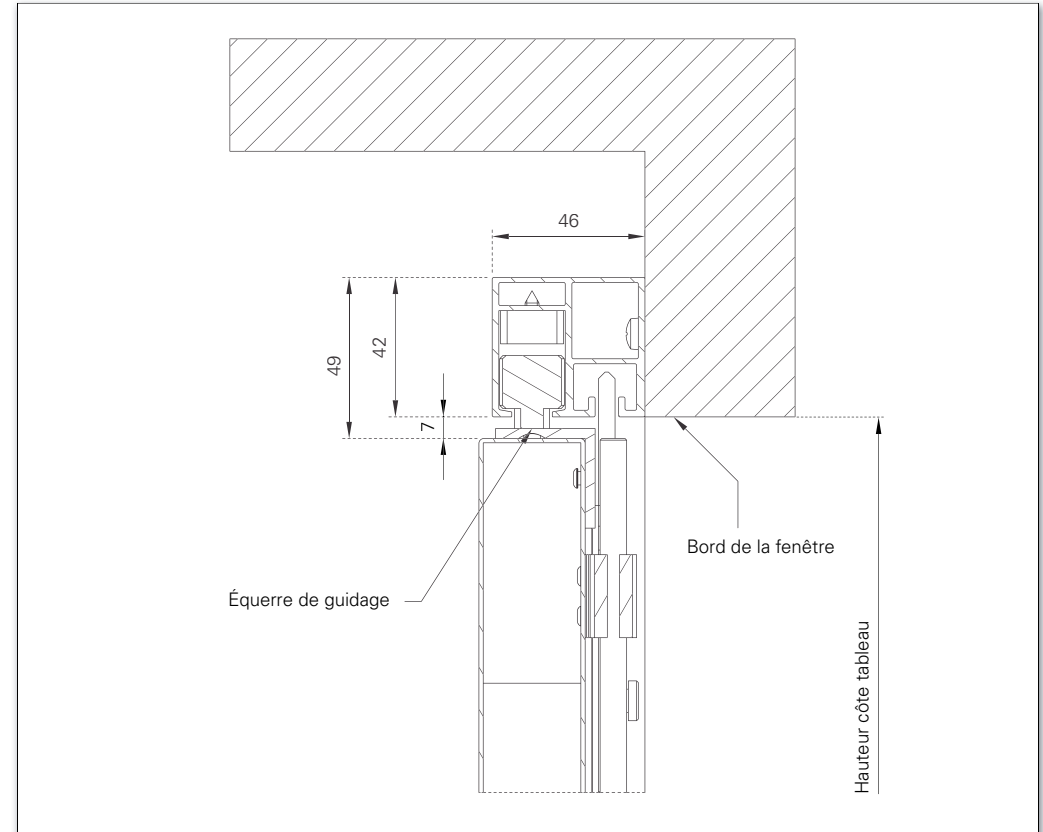
# Instructions pour la prise de mesures | Guide de volet supérieur

Type A (pose sous linteau)



- **Attention** : aucun trou de fixation dans les profilés de guidage !

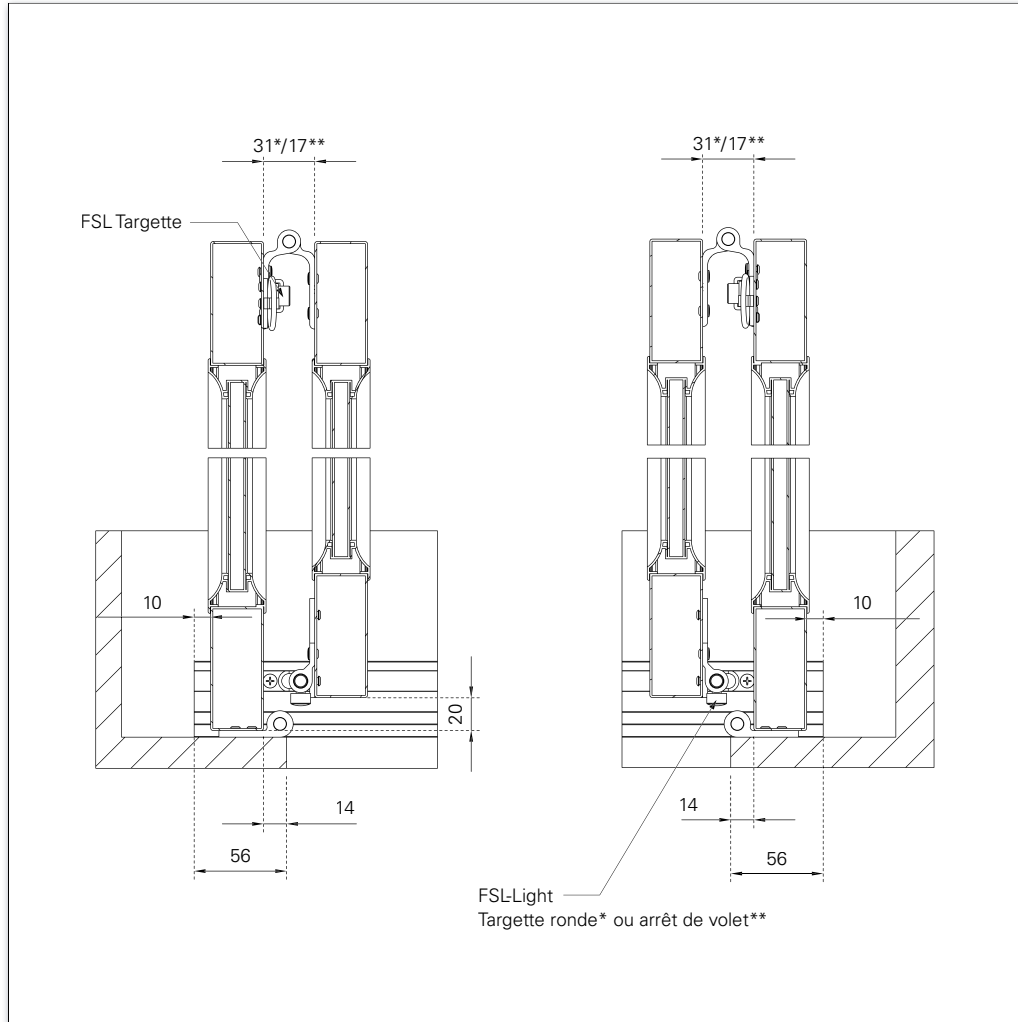
Type B (montage mural)



- **Attention** : aucun trou de fixation dans les profilés de guidage !

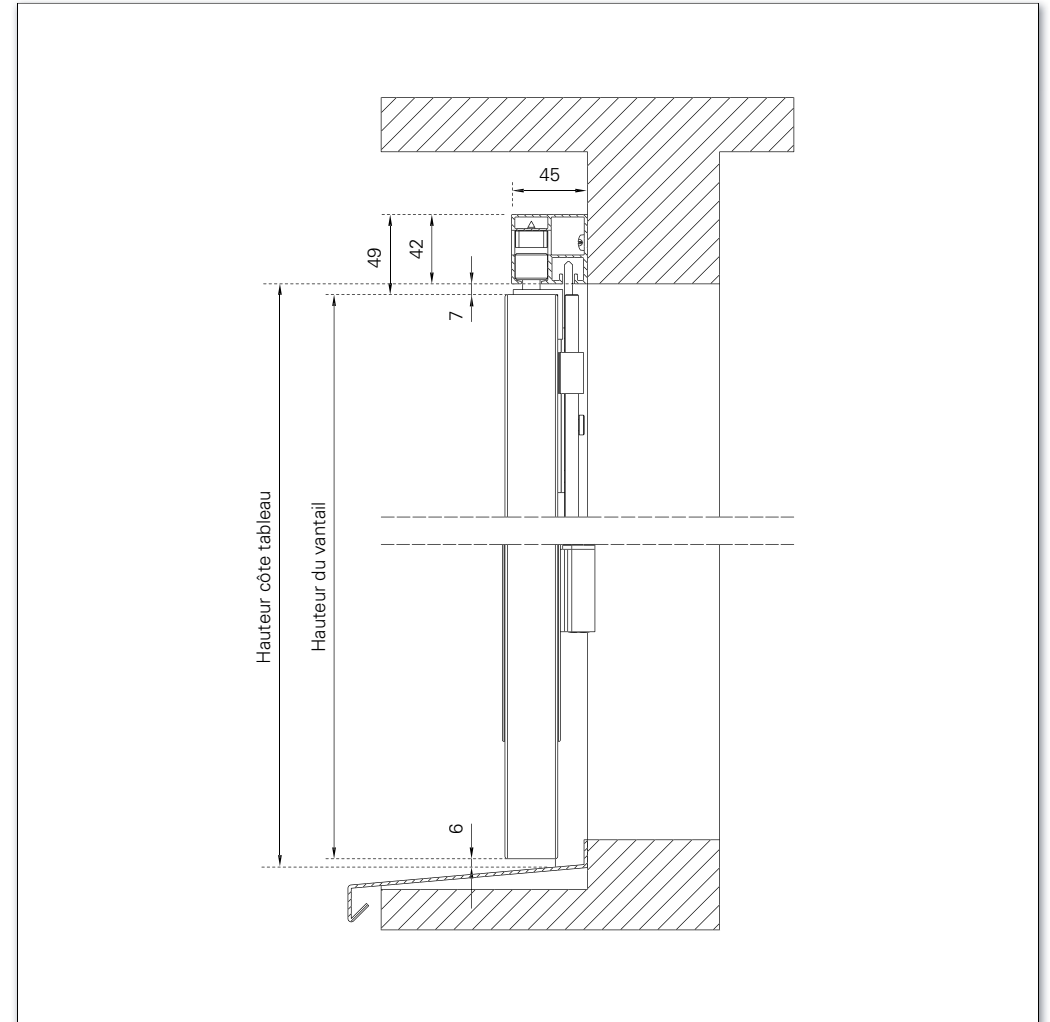
# Instructions pour la prise de mesures | Schémas en coupe

Installation ouverte



\* Paquet d'accessoires, variante 1, \*\* Paquet d'accessoires, variante 2

Coupe verticale

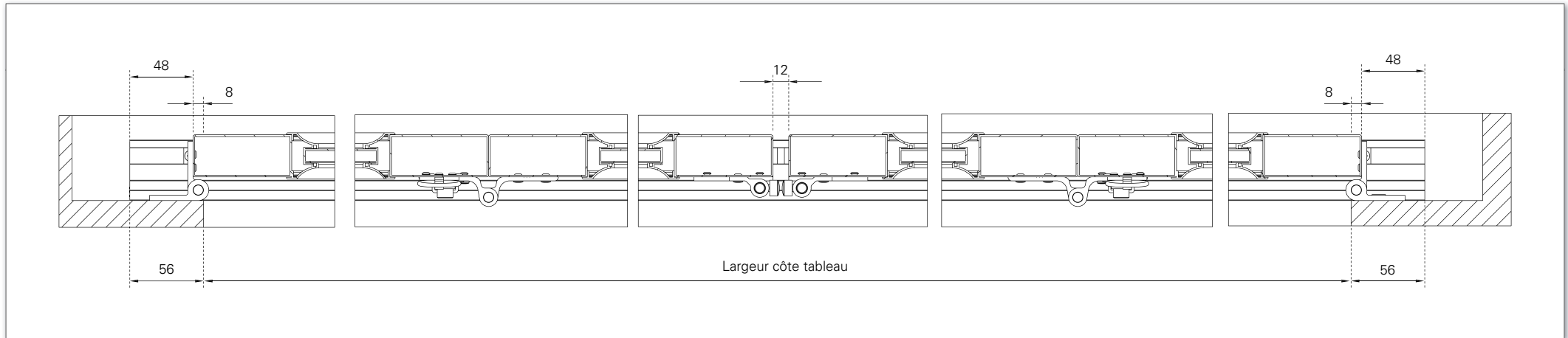


• Calcul hauteur battant : Hauteur côté tableau - 7 mm (en haut), - 6 mm (en bas)

# Instructions pour la prise de mesures | Schémas en coupe

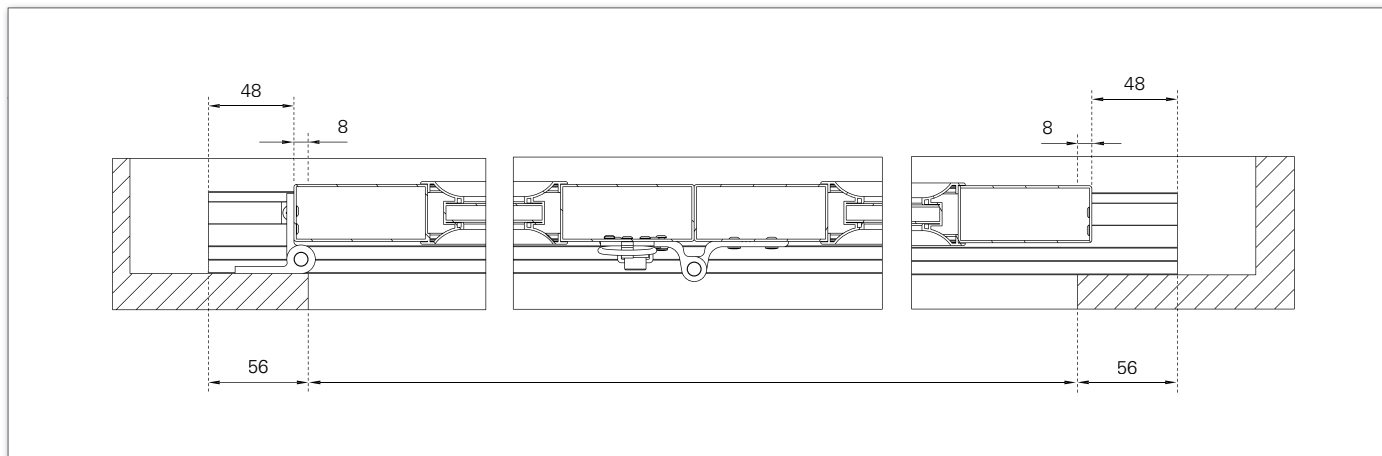
Installation fermée

2L-2R



Installation fermée

2L / 2R



## Calcul largeur battant :

*Schéma 2L/2R*

$$Y = ((\text{Largeur côte tableau} + 2 \times 8 \text{ mm}) - 1) : 2$$

▶ largeur battant L = Y + 10 mm

▶ largeur battant LL = Y - 10 mm

*Schéma 2L-2R*

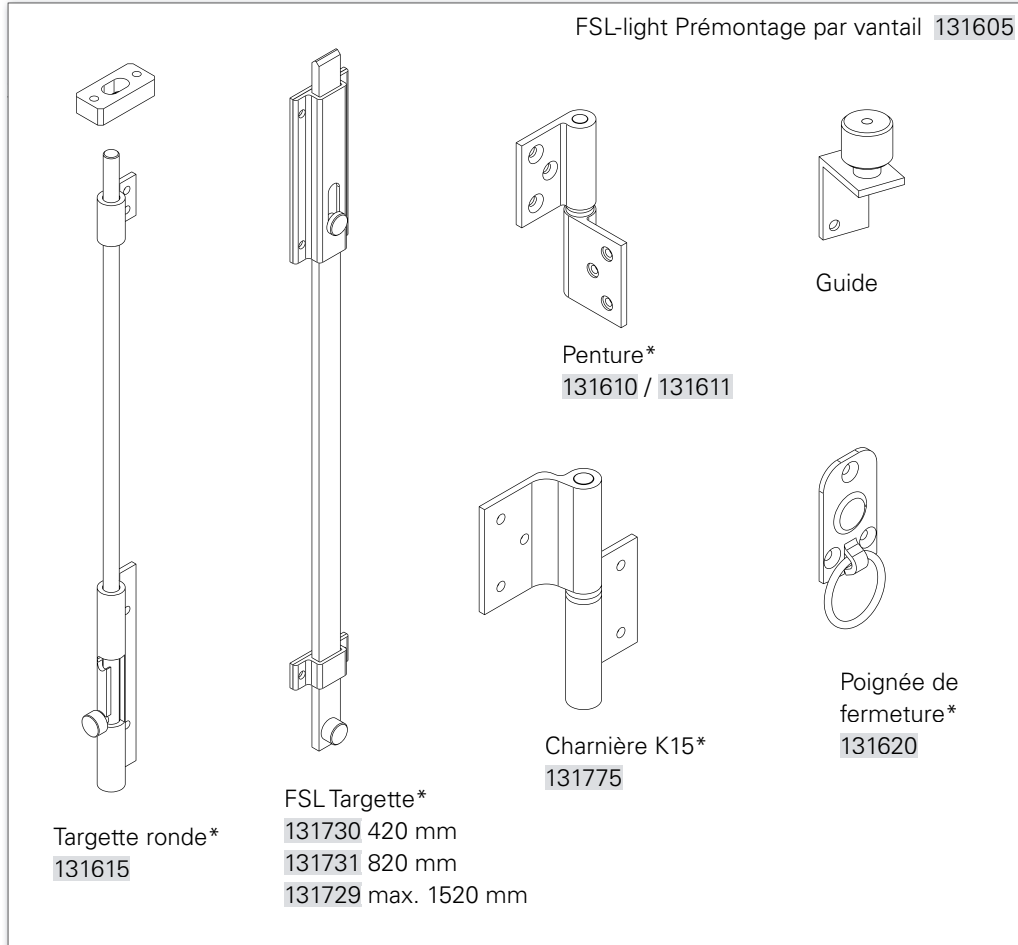
$$Y = ((\text{Largeur côte tableau} + 2 \times 8 \text{ mm}) - 12 - 2 \times 1) : 4$$

▶ largeur battant L/R = Y + 10 mm

▶ largeur battant LL/RR = Y - 10 mm

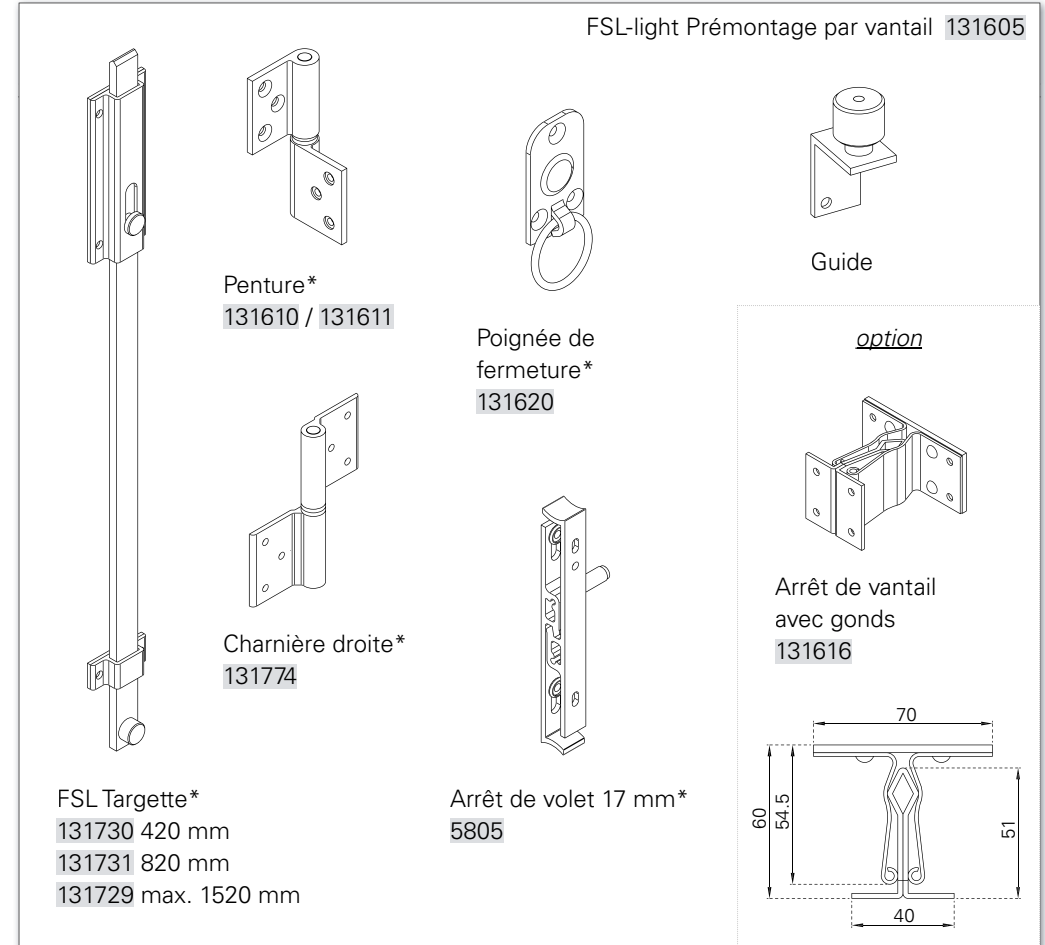
# Paquets d'accessoires

## Variante 1



\*peut être prémonté

## Variante 2



\*peut être prémonté



# Formulaire | FSL-light | Volets coulissants et pliables

Date	Page	sur	Référence
Votre adresse et votre signature			Type de volet
Votre numéro client			Ocean Line plus <input type="checkbox"/> oui
Votre interlocuteur			Accessoires <input type="checkbox"/> oui
Date souhaitée			prémontés

	<input type="checkbox"/> OFFRE	<input type="checkbox"/> COMMANDE	
	Surface	Système	N° coloris
Cadre	<input type="checkbox"/> SMF <input type="checkbox"/> Décor bois <input type="checkbox"/> Divers	<input type="checkbox"/> RAL <input type="checkbox"/> NCS <input type="checkbox"/> VSR	
Remplissage	<input type="checkbox"/> SMF <input type="checkbox"/> Décor bois <input type="checkbox"/> Divers	<input type="checkbox"/> RAL <input type="checkbox"/> NCS <input type="checkbox"/> VSR	
Rail de guidage	<input type="checkbox"/> SMF <input type="checkbox"/> Divers	<input type="checkbox"/> RAL <input type="checkbox"/> NCS <input type="checkbox"/> VSR	



Tel. +49(0)78 22/439-0  
 Fax +49(0)78 22/439-217  
[www.ehret.com](http://www.ehret.com)


**Commande complémentaire**  
 Indiquer le n° de la commande initiale en cas de livraisons complémentaires :

Position	Nombre d'éléments	Nombre de vantaux		Total vantaux	Dimensions côte tableau		Paquet d'accessoires		Hauteur poignée de fermeture	Arrêt de vantail option, variante 2	Divers
		à gauche	à droite		Largeur	Hauteur	Variante 1	Variante 2			
							<input type="checkbox"/>	<input type="checkbox"/>		<input type="checkbox"/>	
							<input type="checkbox"/>	<input type="checkbox"/>		<input type="checkbox"/>	
							<input type="checkbox"/>	<input type="checkbox"/>		<input type="checkbox"/>	
							<input type="checkbox"/>	<input type="checkbox"/>		<input type="checkbox"/>	
							<input type="checkbox"/>	<input type="checkbox"/>		<input type="checkbox"/>	
							<input type="checkbox"/>	<input type="checkbox"/>		<input type="checkbox"/>	
							<input type="checkbox"/>	<input type="checkbox"/>		<input type="checkbox"/>	
							<input type="checkbox"/>	<input type="checkbox"/>		<input type="checkbox"/>	
							<input type="checkbox"/>	<input type="checkbox"/>		<input type="checkbox"/>	
							<input type="checkbox"/>	<input type="checkbox"/>		<input type="checkbox"/>	



**EHRET GmbH**

Bahnhofstrasse 14-18

D-77972 Mahlberg

Tel. +49(0) 78 22/439-0

Fax +49(0) 78 22/439-116

[www.ehret.com](http://www.ehret.com)

Made in Germany

© 01.2021 EHRET GmbH | F25.F | Sous réserve de modifications