

FSL-Light

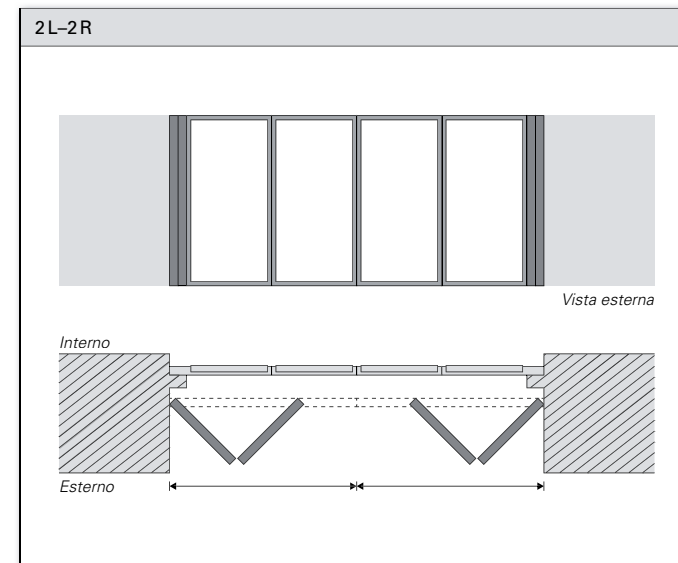
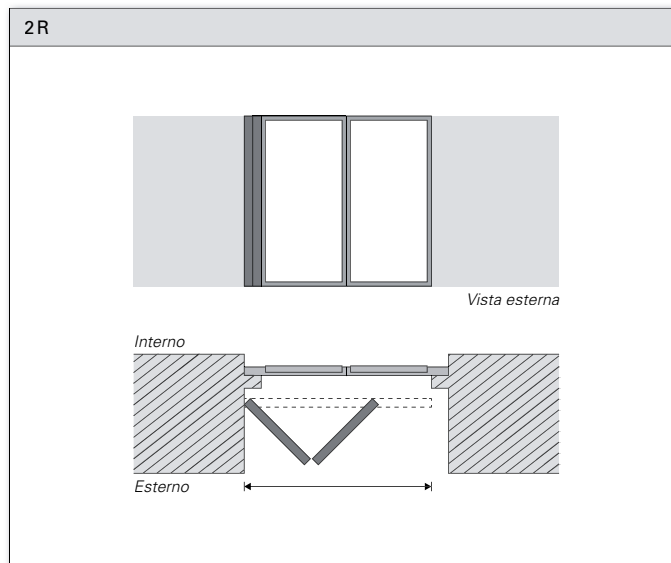
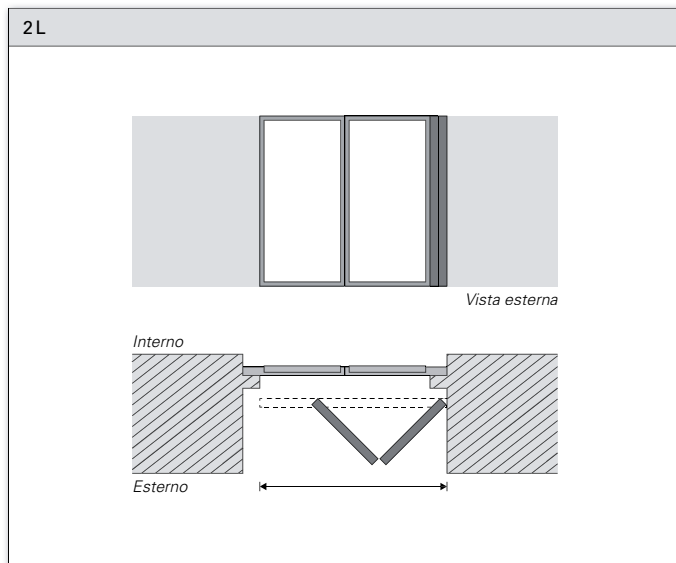
Persiane scorrevoli a libro in alluminio



Modulo d'ordine
e scheda tecnica

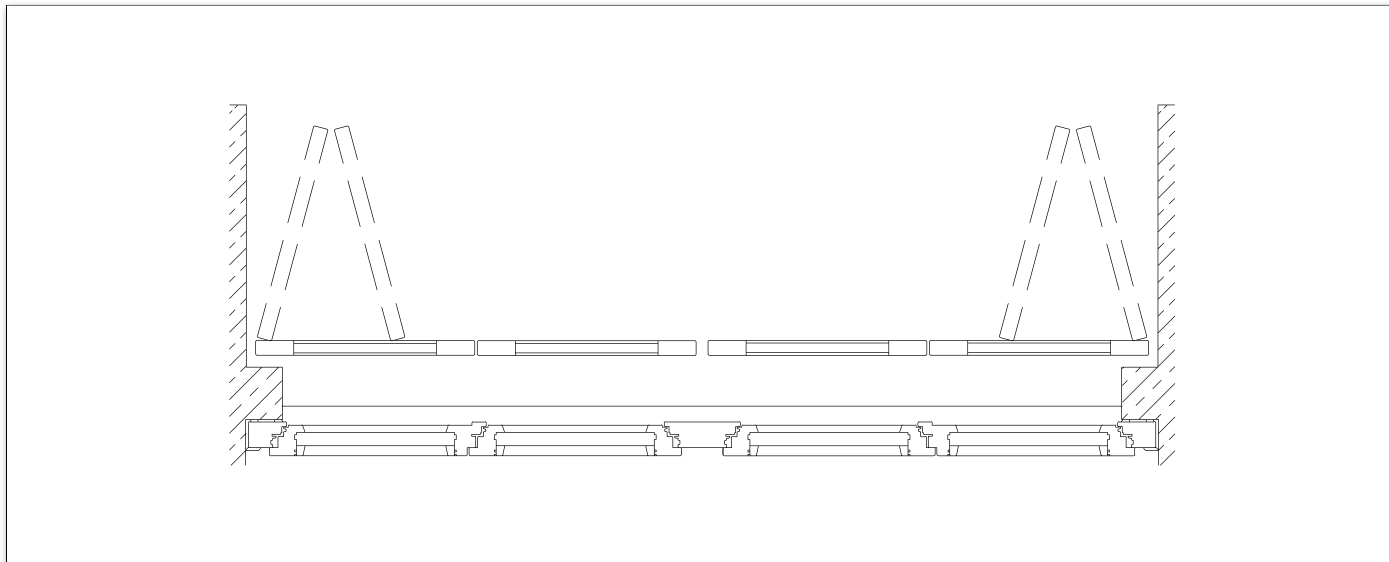
Schemi di posa

*Gli schemi di posa sono definiti osservandoli dall'interno.
La denominazione 2L-2R indica 2 ante a sinistra (L) e 2 ante a destra (R).*



Schemi di posa | Piegatura ante

piegatura verso l'esterno



Istruzioni di misurazione

Rilevamento della misura con larghezza/altezza libera e schema di posa

► Indicare l'altezza e la larghezza libera.

Da tener presente:

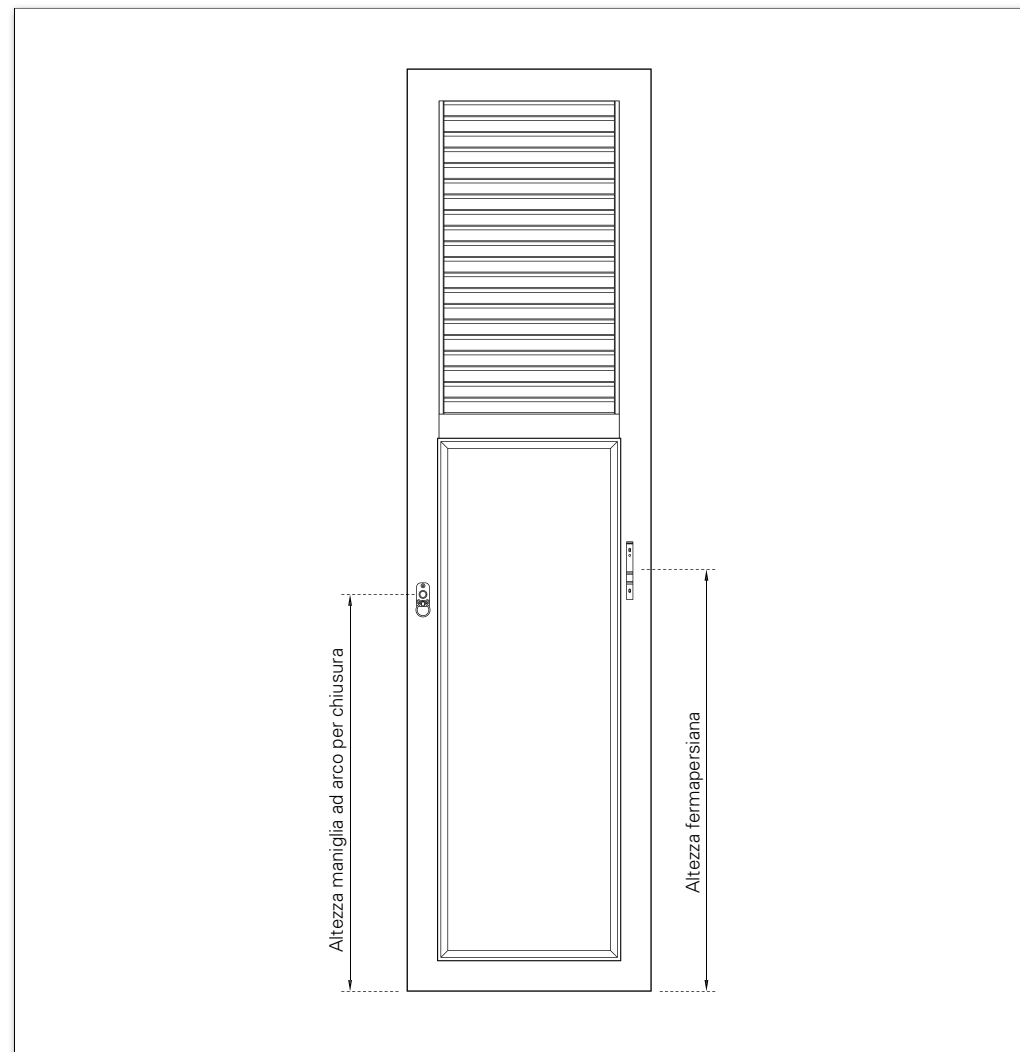
- Larghezza min. dell'anta 280 mm (telaio R75) / 225 mm (telaio R48), Larghezza max. dell'anta 600 mm
- Altezza min. dell'anta 800 mm, max. 2500 mm
- Solo per modelli con lamelle fisse o pannelli.
- In posizione aperta, posizionamento del pacco delle ante possibile solo perpendicolarmente alla facciata.
- Le ante sono asimmetriche (vedere pag. 6: „Tagli modello“)

Modelli per FSL-Light | Misure min./max.

Telaio	Nome del modello	Larghezza min.	Larghezza max.	Altezza min.	Altezza max.	Traversa orizzontale da altezza	Al posto della traversa orizzontale	Peso in kg/m ²	Traversa orizzontale/longitudinale
R75	GE/GE-SE	280	600	800	2500	2200	-	10	Q60
	JS	280	600	800	2500	2200	⁽¹⁾	9	Q60
	MS	280	600	800	2500	2200	⁽¹⁾	9	Q60
	PARIS	280	600	800	2500	2200	⁽²⁾	8	Q60
	PL	280	600	800	2500	3000	-	9	Q60
	PLLO	280	600	800	2500	3000	-	9	Q60
	SL-R75	280	600	800	2500	2200	⁽²⁾	9	Q60
	SUN-R75	280	600	800	2500	2200	⁽²⁾	9	Q60
TZ R75	TIZO	280	600	800	2500	1900	⁽¹⁾	13	Q60
	TSW	280	600	800	2500	2200	-	13	Q60
	TZ	280	600	800	2500	1900	⁽¹⁾	12	Q60
	TZO	280	600	800	2500	1900	⁽¹⁾	12	Q60
R48	GE/GE-SE	280	600	800	2500	1900	-	10	Q60
	JS	280	600	800	2500	1900	⁽¹⁾	8	Q60
	MS	280	600	800	2500	1900	⁽¹⁾	8	Q60
	PARIS	280	600	800	2500	1900	⁽²⁾	8	Q60
	SL-R48	280	600	800	2500	1900	⁽²⁾	9	Q60
	SUN-R48	280	600	800	2500	1900	⁽²⁾	9	Q60

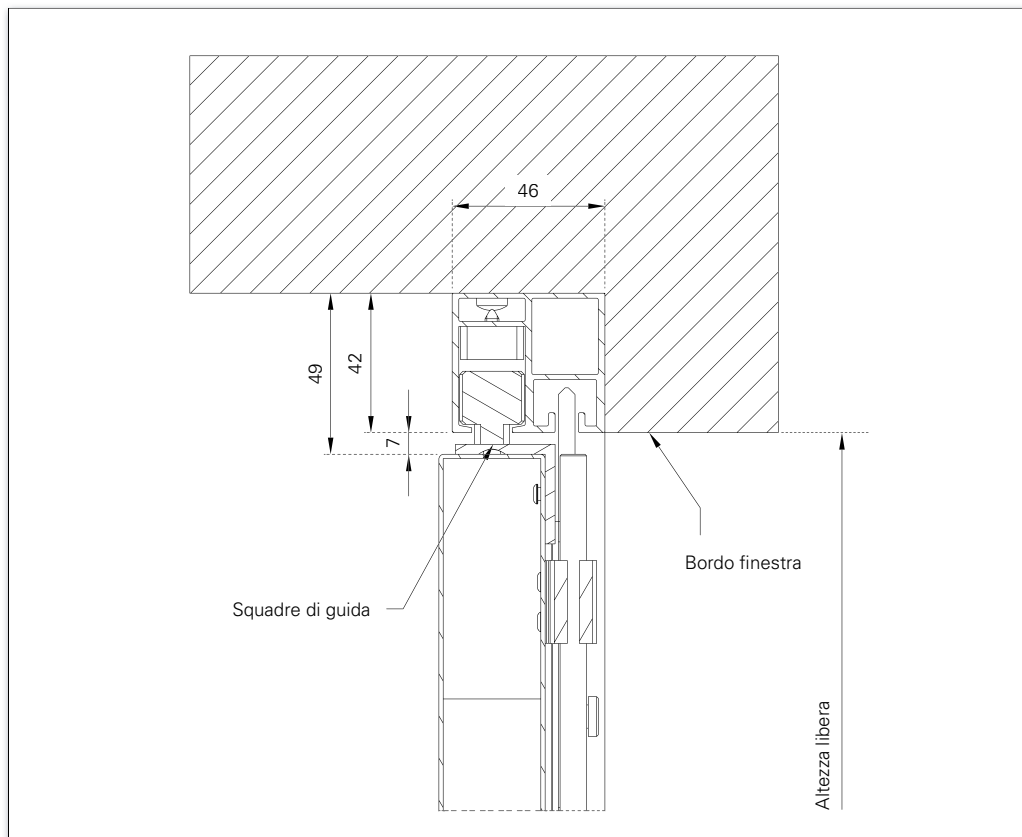
⁽¹⁾ Perno, ⁽²⁾ Lamella con vite

Altezza maniglia ad arco per chiusura e fermapersiana



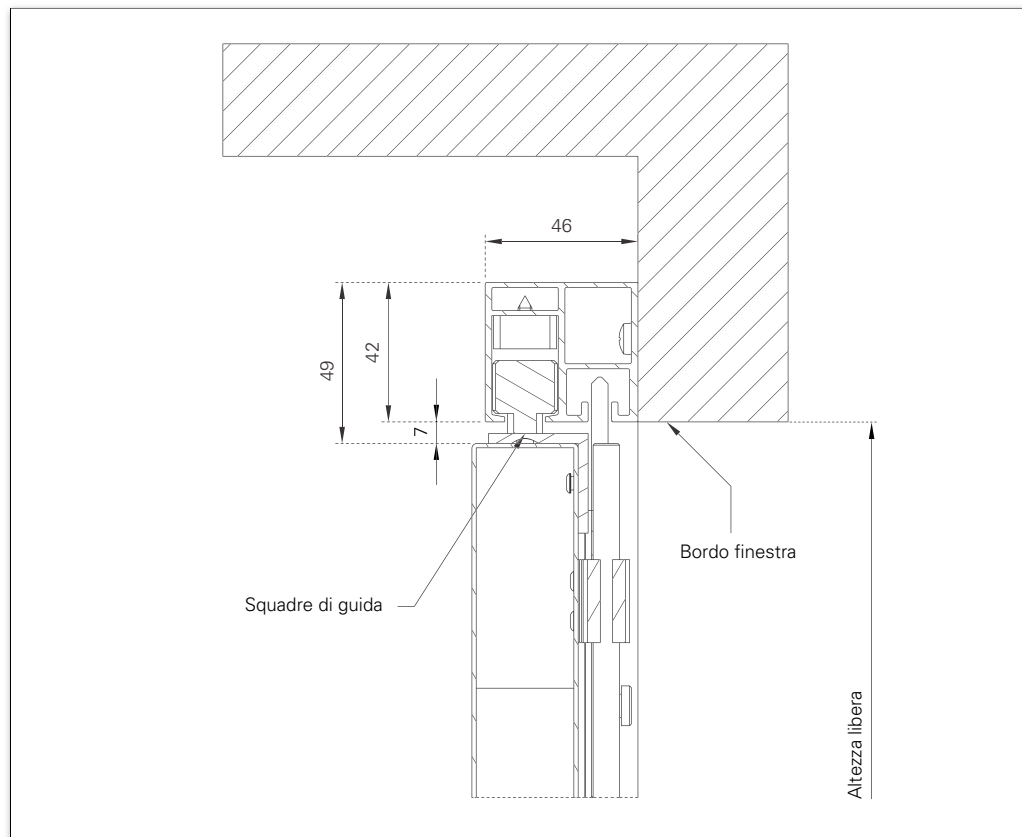
Istruzioni di misurazione | Guida superiore per persiana

Tipo A (montaggio sull'architrave)



- **Attenzione:** Nessun foro di fissaggio nei profili di guida!

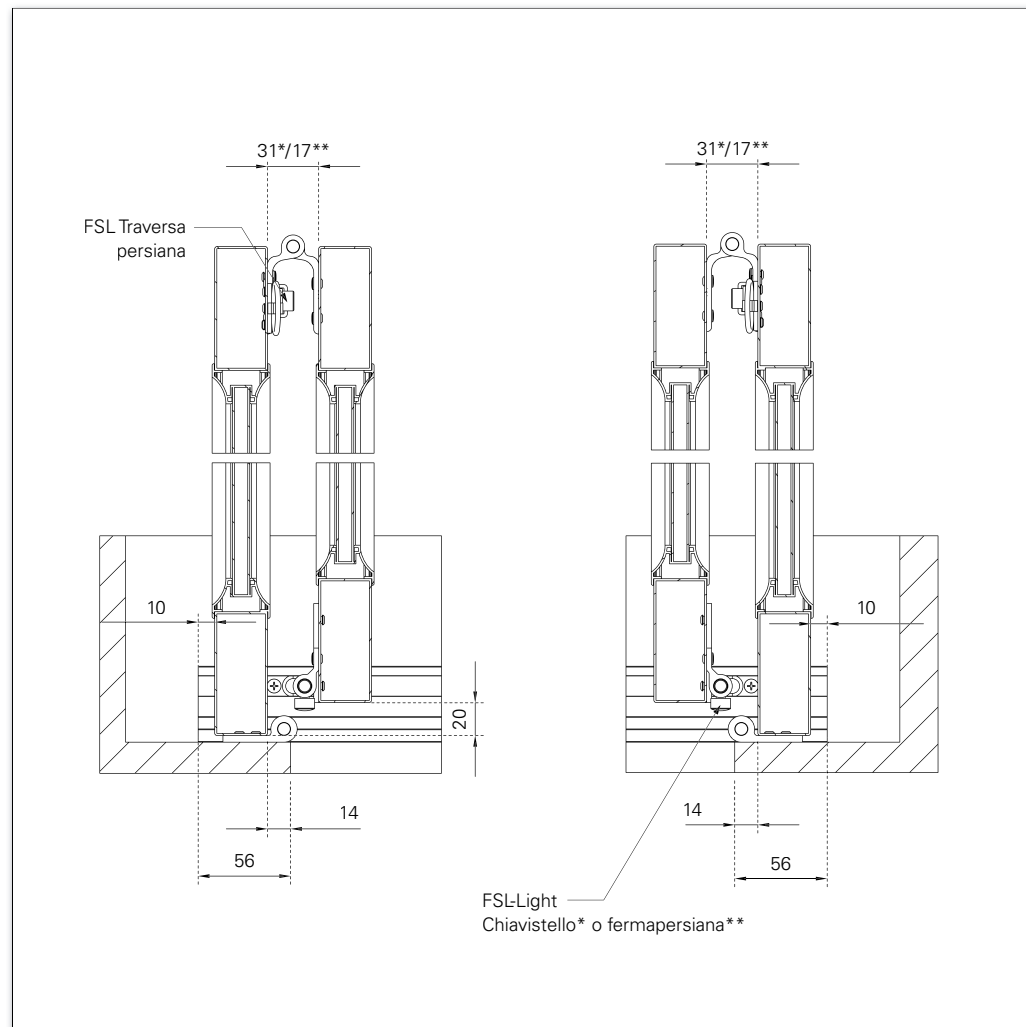
Tipo B (montaggio a parete)



- **Attenzione:** Nessun foro di fissaggio nei profili di guida!

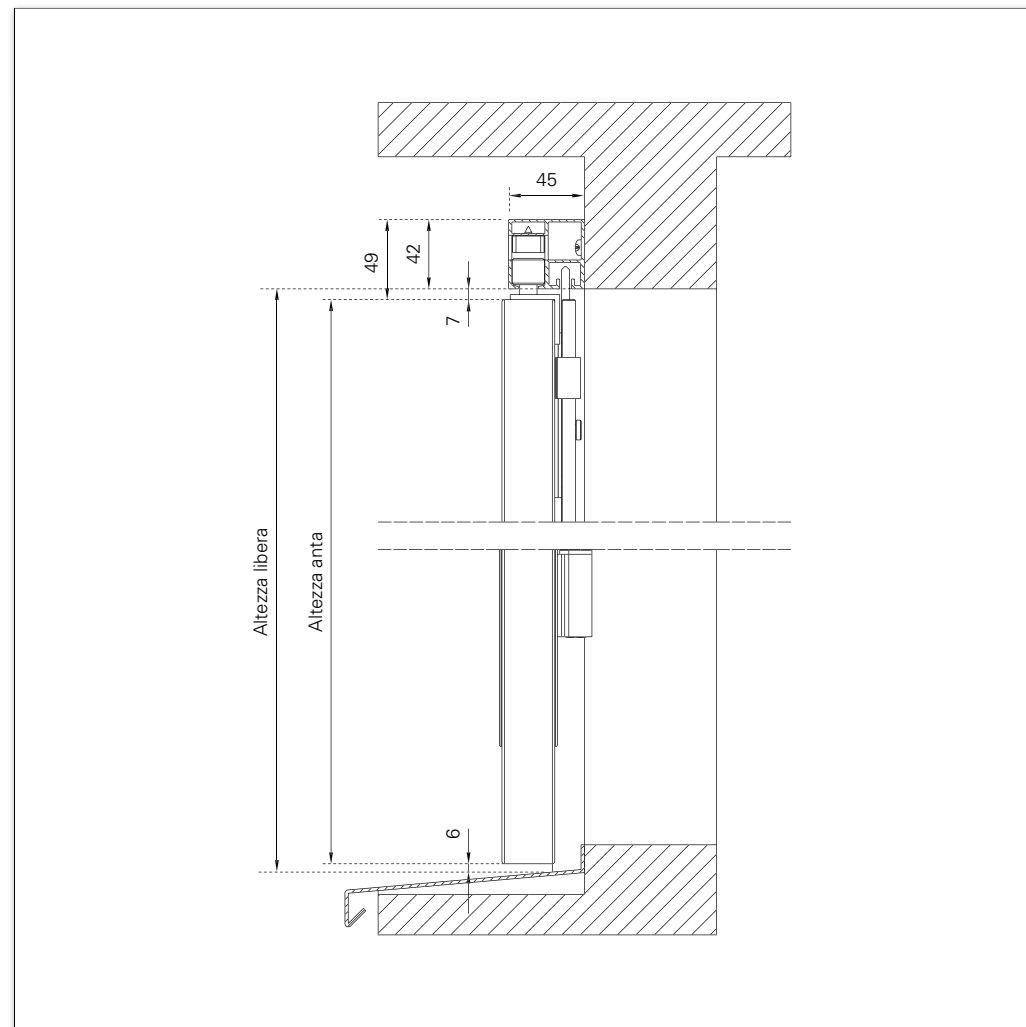
Istruzioni di misurazione | Tagli modello

Impianto aperto



*Pacchetto accessori variante 1, ** pacchetto accessori variante 2

Sezione verticale

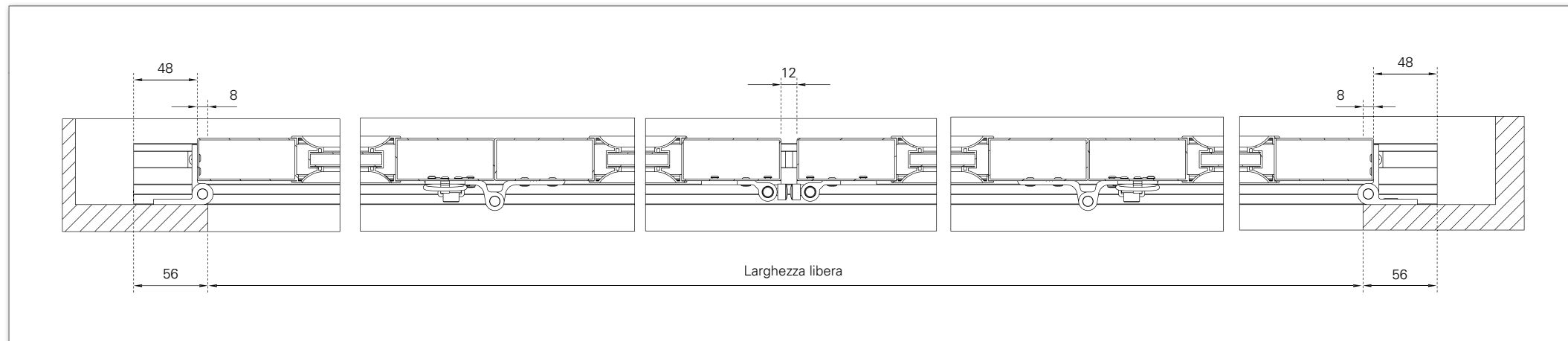


• Altezza anta = Altezza libera - 7 mm (in alto), -6 mm (in basso)

Istruzioni di misurazione | Tagli modello

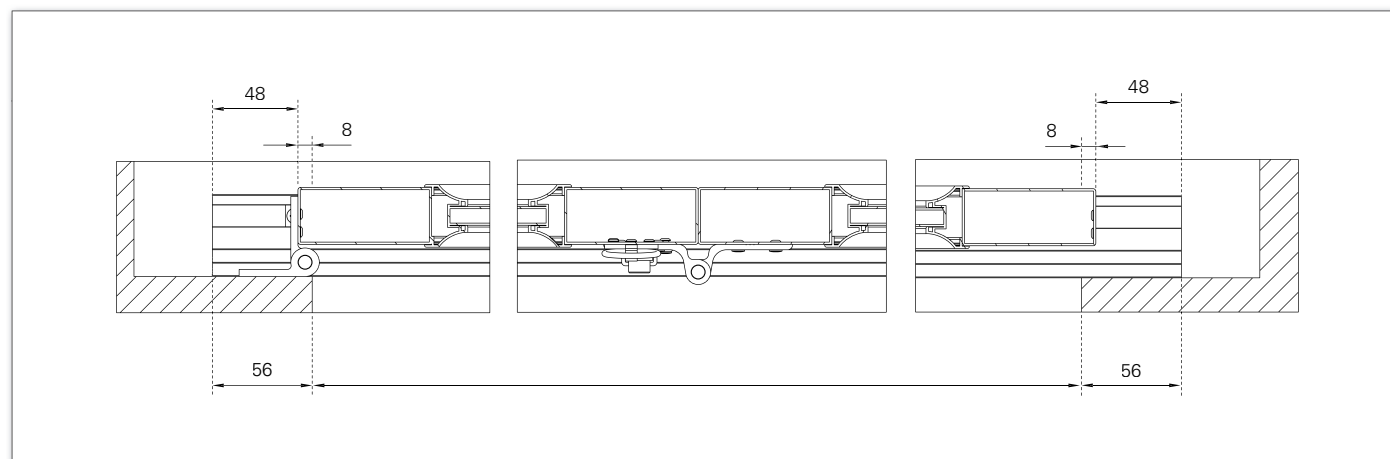
Impianto chiuso

2L-2R



Impianto chiuso

2L/2R



Calcolo di larghezza anta:

Schema 2L/2R

$$Y = ((\text{Larghezza libera} + 2 \times 8 \text{ mm}) - 1) : 2$$

► Larghezza anta L = Y + 10 mm

► Larghezza anta LL = Y - 10 mm

Schema 2L-2R

$$Y = ((\text{Larghezza libera} + 2 \times 8 \text{ mm}) - 12 - 2 \times 1) : 4$$

► Larghezza anta L/R = Y + 10 mm

► Larghezza anta LL/RR = Y - 10 mm

Pacchetti accessori

Variante 1

Premontaggio per anta 131605

Chivistello*
131615

FSL Traversa persiana*
131730 420 mm
131731 820 mm
131729 max. 1520 mm

Bandella*
131610 / 131611

Cerniera K15*
131775

Guida

Maniglia ad arco per chiusura*
131620

*può essere premontato.

Variante 2

Premontaggio per anta 131605

FSL Traversa persiana*
131730 420 mm
131731 820 mm
131729 max. 1520 mm

Bandella*
131610 / 131611

Cerniera dritta*
131774

Maniglia ad arco per chiusura*
131620

Guida

Opzione

Fermo anta con cardini
131616

FERMAPERSONA 17 mm*
5805

*può essere premontato.

Modulo di ordinazione | FSL-Light | Persiane scorrevoli a libro

Data	Pagina	di	Commissione
Indirizzo e firma			Tipo persiana
Il vostro codice cliente			Ocean Line plus <input type="checkbox"/> sì
Il vostro interlocutore			Ferramenta <input type="checkbox"/> sì
Termine di consegna desiderato			premontata

	<input type="checkbox"/> OFFERTA	<input type="checkbox"/> ORDINE	
	Superficie	Sistema di colori	Codice colore
Telaio	<input type="checkbox"/> FSM*	<input type="checkbox"/> RAL	
	<input type="checkbox"/> Tinta legno	<input type="checkbox"/> NCS	
	<input type="checkbox"/> Varie	<input type="checkbox"/> VSR	
Inserto	<input type="checkbox"/> FSM*	<input type="checkbox"/> RAL	
	<input type="checkbox"/> Tinta legno	<input type="checkbox"/> NCS	
	<input type="checkbox"/> Varie	<input type="checkbox"/> VSR	
Guida	<input type="checkbox"/> FSM*	<input type="checkbox"/> RAL	
	<input type="checkbox"/> Varie	<input type="checkbox"/> NCS	
		<input type="checkbox"/> VSR	



Tel. +49 (0) 78 22/439-0
 Fax +49 (0) 78 22/439-217
 www.ehret.com

Ordinazione successiva
in caso di forniture successive indicare assolutamente il n. ordine originario:

--

*FSM = Struttura fine e opaca

Posizione	Numero elementi	Numero di ante		Ante totali	Quote libere		Pacchetto accessori		Altezza Maniglia ad arco per chiusura	Fermo ante con cardini Opzione, Variante 2	Varie
		a sinistra	a destra		Larghezza	Altezza	Variante 1	Variante 2			
							<input type="checkbox"/>	<input type="checkbox"/>		<input type="checkbox"/>	
							<input type="checkbox"/>	<input type="checkbox"/>		<input type="checkbox"/>	
							<input type="checkbox"/>	<input type="checkbox"/>		<input type="checkbox"/>	
							<input type="checkbox"/>	<input type="checkbox"/>		<input type="checkbox"/>	
							<input type="checkbox"/>	<input type="checkbox"/>		<input type="checkbox"/>	
							<input type="checkbox"/>	<input type="checkbox"/>		<input type="checkbox"/>	
							<input type="checkbox"/>	<input type="checkbox"/>		<input type="checkbox"/>	
							<input type="checkbox"/>	<input type="checkbox"/>		<input type="checkbox"/>	
							<input type="checkbox"/>	<input type="checkbox"/>		<input type="checkbox"/>	
							<input type="checkbox"/>	<input type="checkbox"/>		<input type="checkbox"/>	

EHRET GmbH

Bahnhofstrasse 14-18

D-77972 Mahlberg

Tel. +49(0) 78 22/439-0

Fax +49(0) 78 22/439-116

www.ehret.com

Made in Germany

© 01.2021 EHRET GmbH | F25.I | Con riserva di modifiche tecniche