

FSL-Light

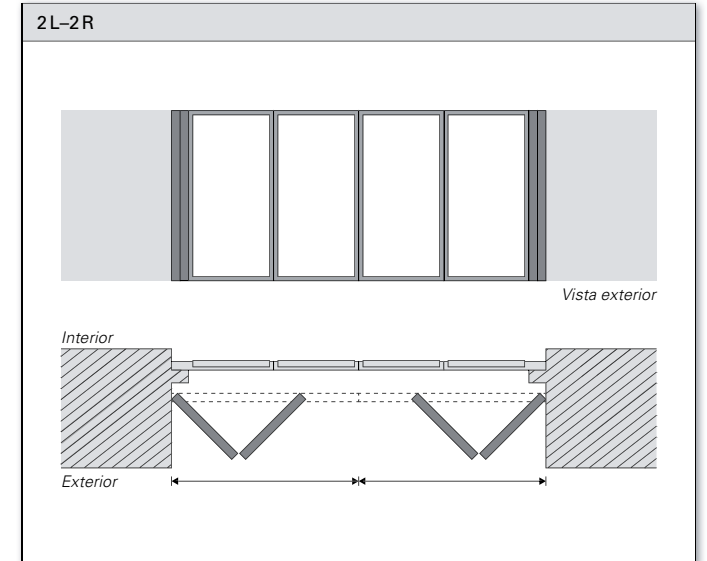
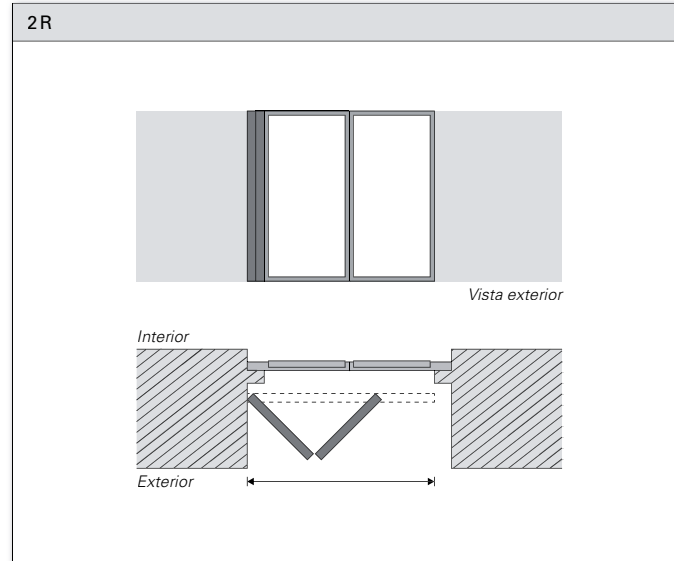
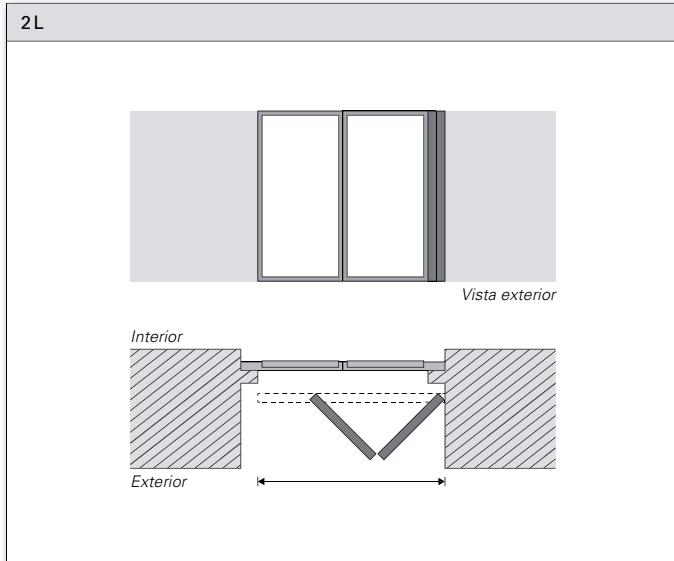
Contraventanas correderas plegables



Formulario de Solicitud
de Oferta / Pedido

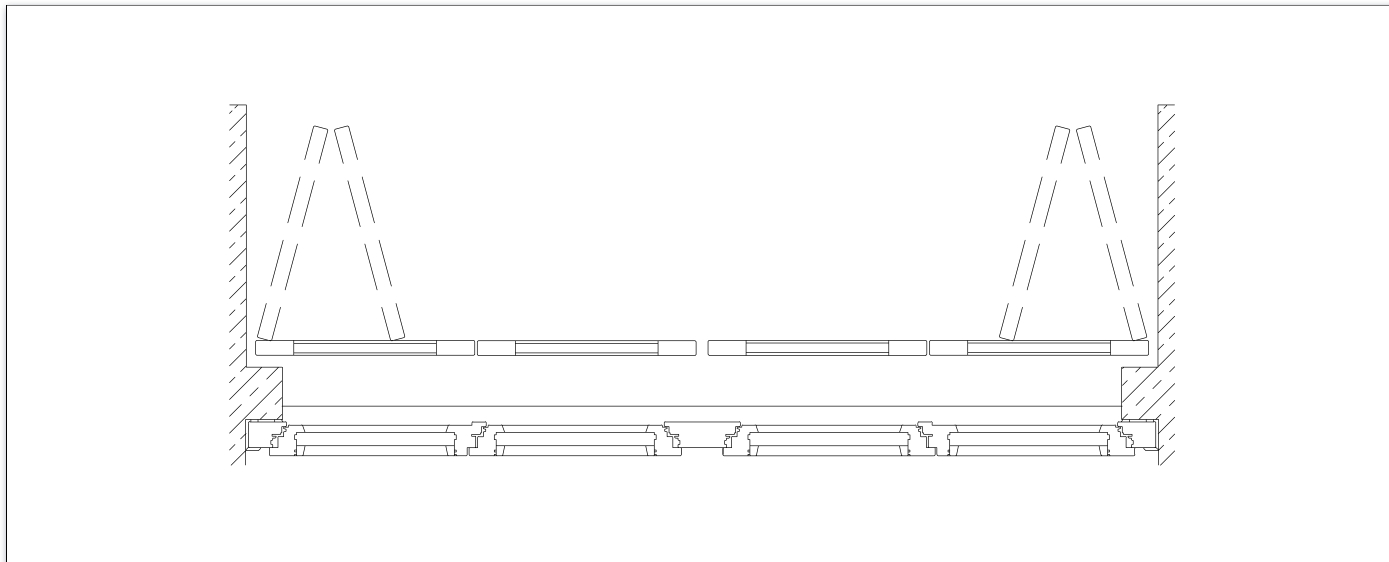
Esquemas de apertura

En los esquemas de apertura se presupone la vista desde el interior.
La denominación 2L-2R representa 2 hojas a la izquierda (L) y 2 hojas a la derecha (R).



Esquemas de apertura | Pliegue de la hoja

pliegue hacia fuera



Toma de medidas

Toma de medidas con anchura/altura hueco y esquemas de apertura

► Indique la altura y la anchura del hueco.

Tenga en cuenta:

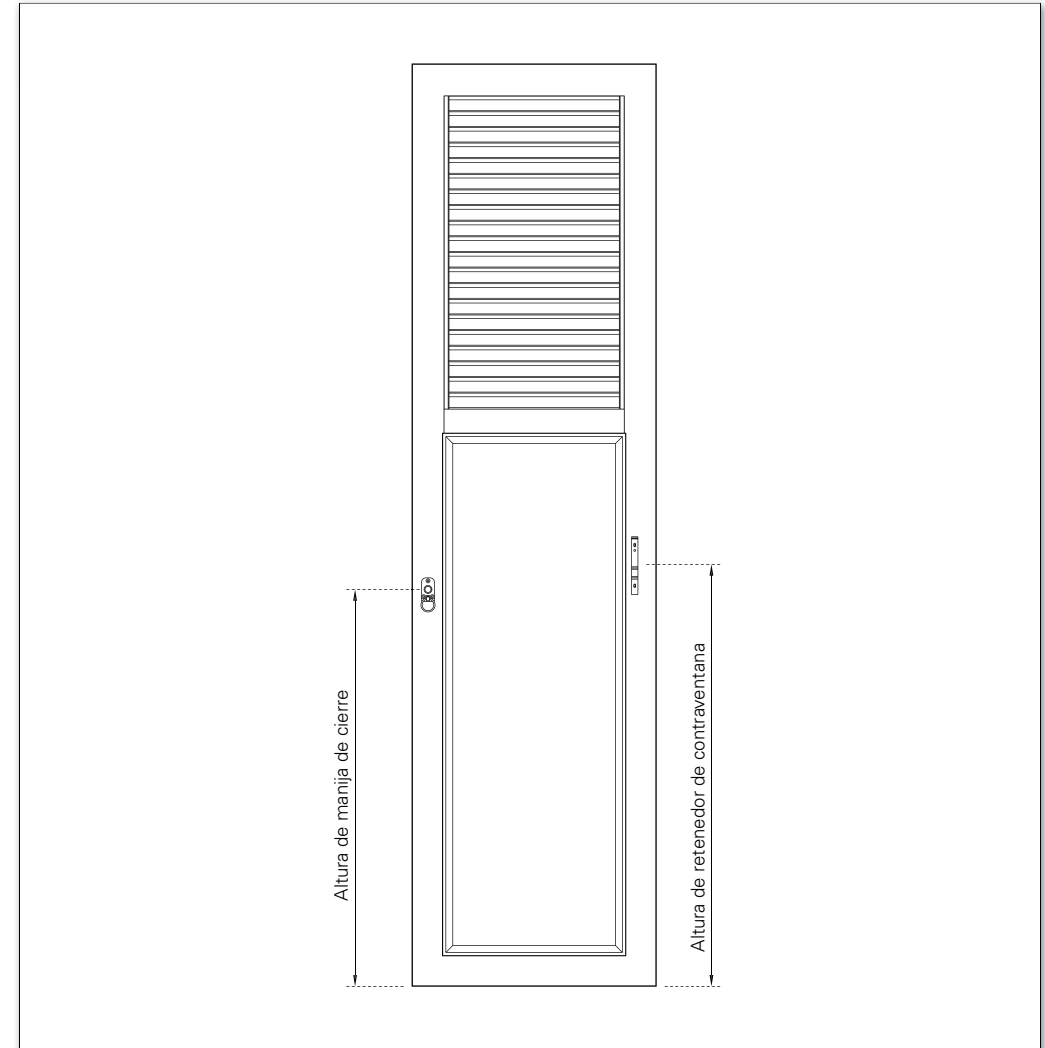
- Ancho de hoja min. 280 mm (marco R75) / 225 mm (marco R48), máx. 600 mm
- Altura: de hoja min. 800 mm, max. 2500 mm
- Solo para modelos con lamas fijas o paneles.
- El posicionamiento de las hojas en estado abierto solo es posible en perpendicular a la fachada.
- Las hojas son asimétricas (ver página 6: „Modelos“)

Modelos para FSL-Light | Medidas mín./máx.

Marco	Nombre del modelo	Anchura mín.	Anchura máx.	Altura mín.	Altura máx.	Travesaño partir de altura	En vez de travesaño	Peso kg/m ²	Travesaño/poste
R75	GE/GE-SE	280	600	800	2500	2200	-	10	Q60
	JS	280	600	800	2500	2200	⁽¹⁾	9	Q60
	MS	280	600	800	2500	2200	⁽¹⁾	9	Q60
	PARIS	280	600	800	2500	2200	⁽²⁾	8	Q60
	PL	280	600	800	2500	3000	-	9	Q60
	PLLO	280	600	800	2500	3000	-	9	Q60
	SL-R75	280	600	800	2500	2200	⁽²⁾	9	Q60
	SUN-R75	280	600	800	2500	2200	⁽²⁾	9	Q60
TZ R75	TIZO	280	600	800	2500	1900	⁽¹⁾	13	Q60
	TSW	280	600	800	2500	2200	-	13	Q60
	TZ	280	600	800	2500	1900	⁽¹⁾	12	Q60
	TZO	280	600	800	2500	1900	⁽¹⁾	12	Q60
R48	GE/GE-SE	280	600	800	2500	1900	-	10	Q60
	JS	280	600	800	2500	1900	⁽¹⁾	8	Q60
	MS	280	600	800	2500	1900	⁽¹⁾	8	Q60
	PARIS	280	600	800	2500	1900	⁽²⁾	8	Q60
	SL-R48	280	600	800	2500	1900	⁽²⁾	9	Q60
	SUN-R48	280	600	800	2500	1900	⁽²⁾	9	Q60

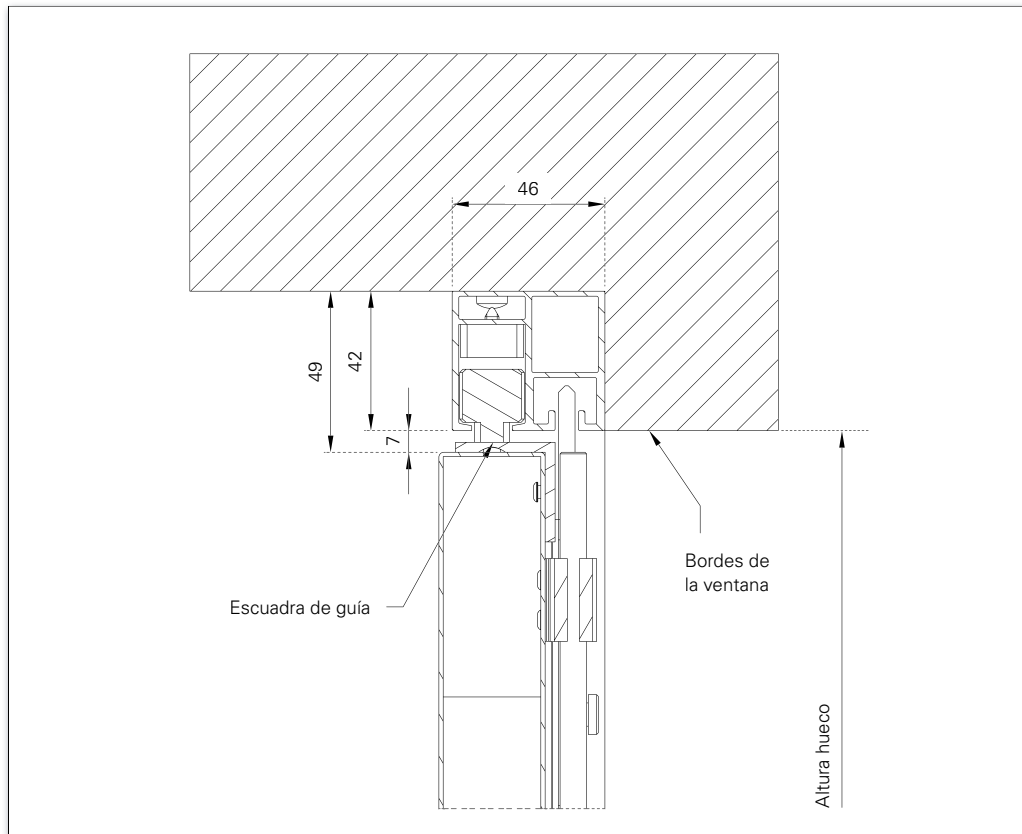
⁽¹⁾ Pasador de horquilla, ⁽²⁾ Lamas atornilladas

Manija de cierre alta y retenedor de contraventana



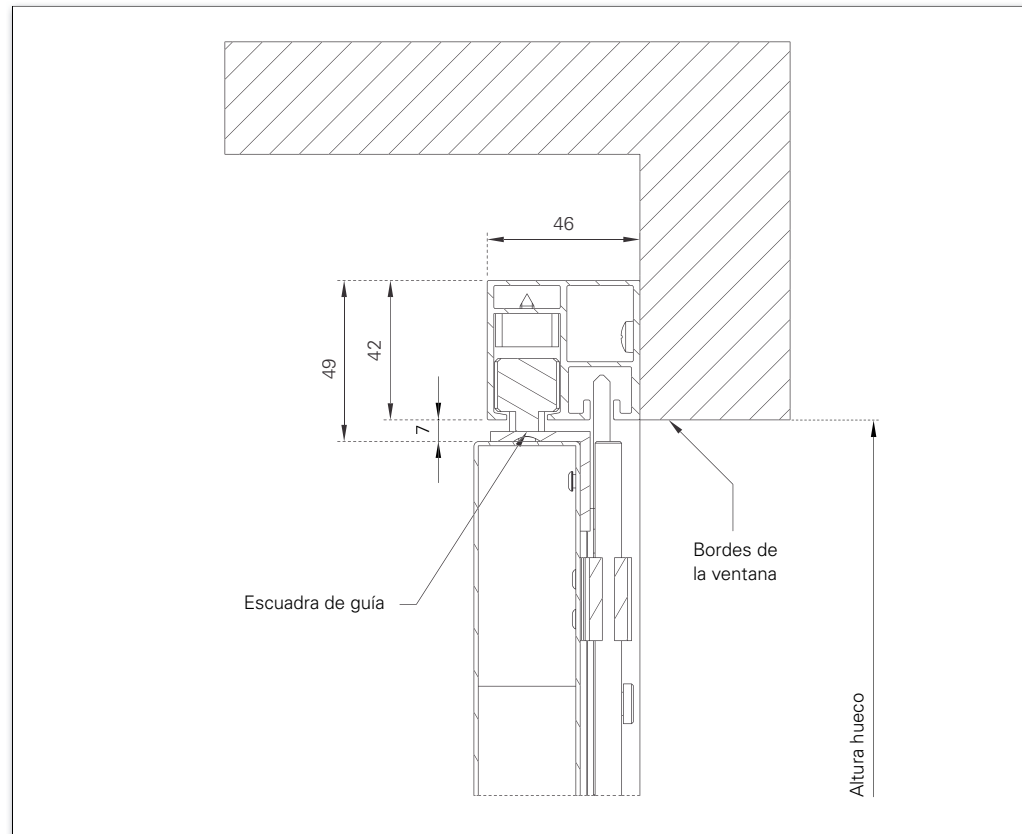
Toma de medidas | Riel superior

Modelo A (Montaje en dintel)



- **Atención:** sin orificios de fijación en los perfiles de guía.

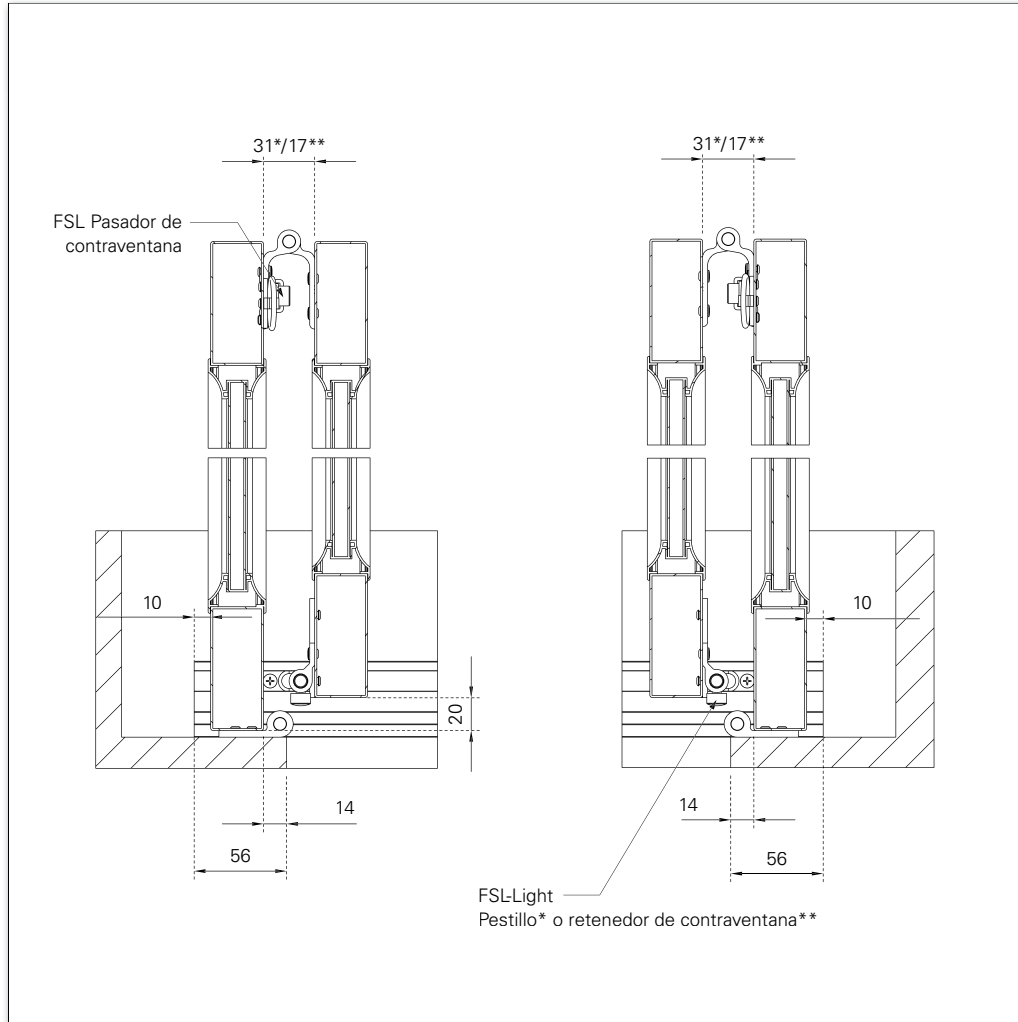
Modelo B (Montaje en pared)



- **Atención:** sin orificios de fijación en los perfiles de guía.

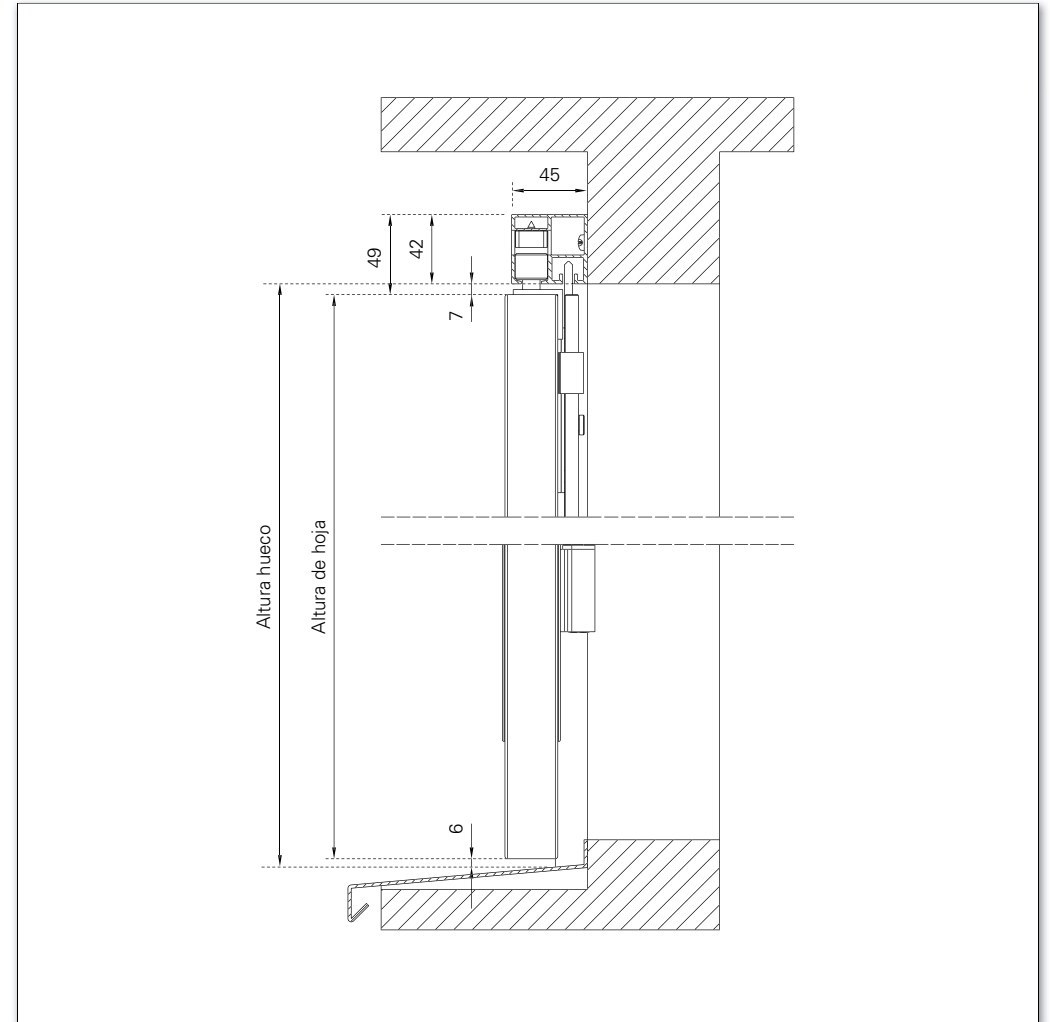
Toma de medidas | Modelos

Instalación abierta



*Variante 1 del paquete de herrajes, ** Variante 2 del paquete de herrajes

Corte vertical

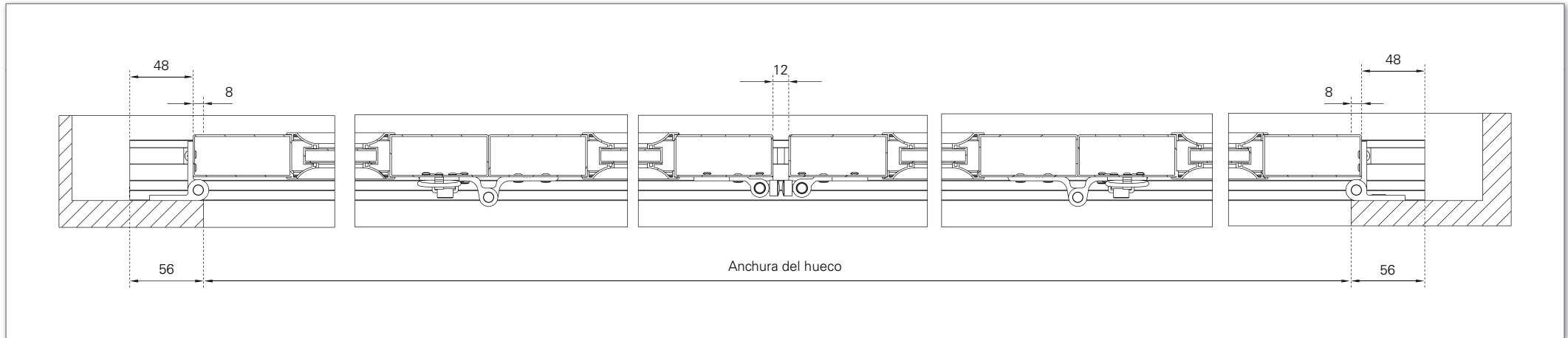


• Altura de hoja = Altura hueco - 7 mm (arriba), -6 mm (abajo)

Toma de medidas | Modelos

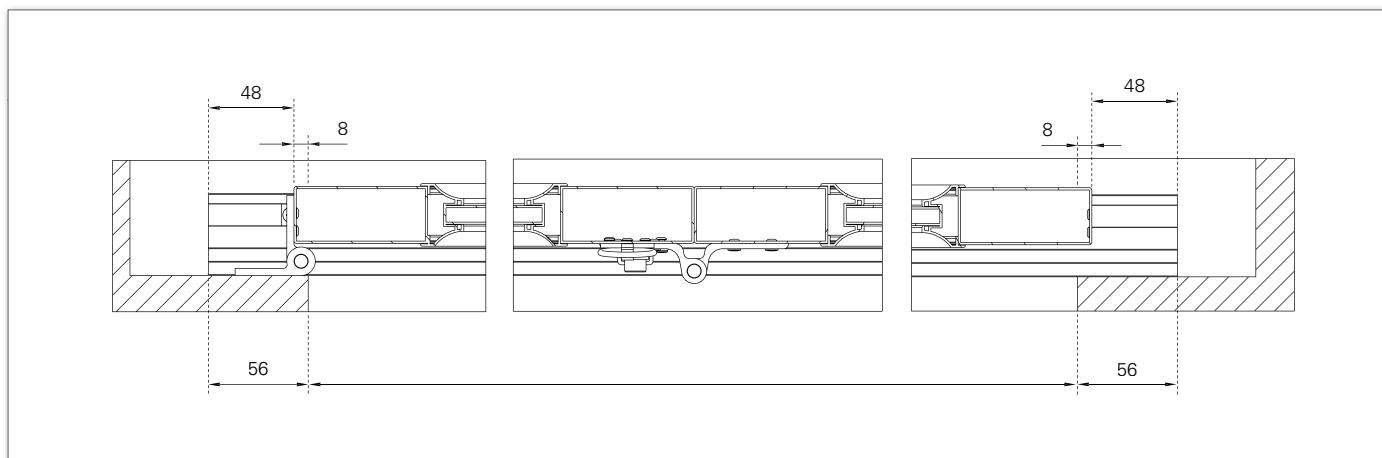
Instalación cerrada

2L-2R



Instalación cerrada

2L/2R



Cálculo del anchura de hoja:

Esquema 2L/2R

$$Y = ((\text{Anchura del hueco} + 2 \times 8 \text{ mm}) - 1) : 2$$

▶ Anchura de hoja L = Y + 10 mm

▶ Anchura de hoja LL = Y - 10 mm

Esquema 2L-2R

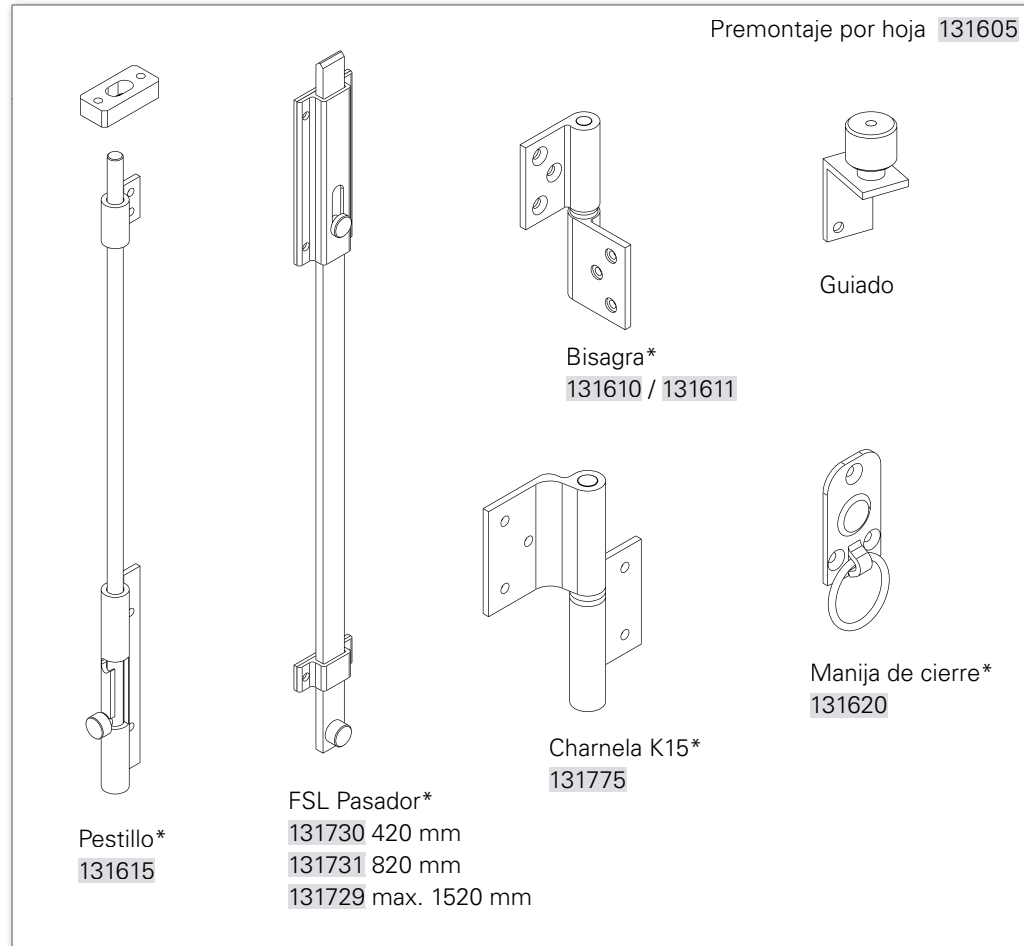
$$Y = ((\text{Anchura del hueco} + 2 \times 8 \text{ mm}) - 12 - 2 \times 1) : 4$$

▶ Anchura de hoja L/R = Y + 10 mm

▶ Anchura de hoja LL/RR = Y - 10 mm

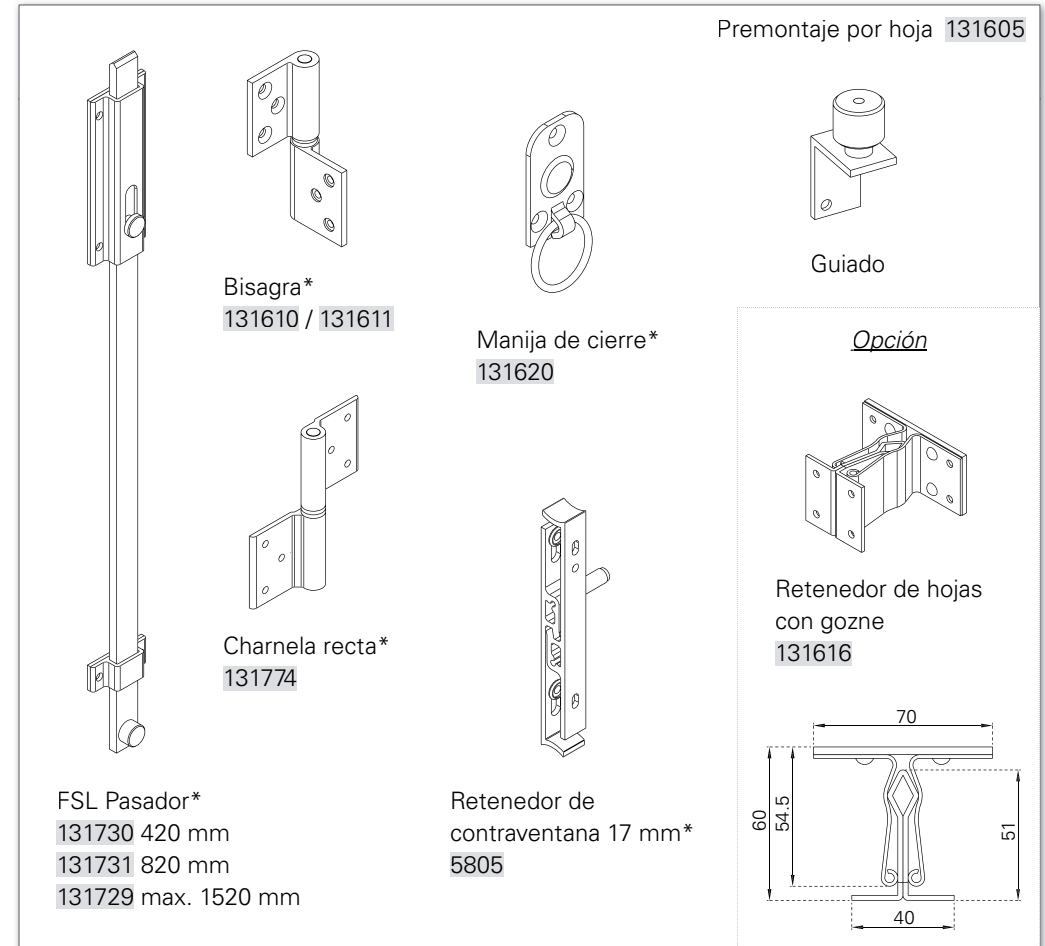
Paquete de herrajes

Variante 1



*puede estar premontado.

Variante 2



*puede estar premontado.

Formulario | FSL-light | Contraventanas correderas plegables

Fecha _____ Página _____ de _____ Obra/Proyecto _____
 Dirección y firma _____

Modelo de contraventana _____

Número de cliente _____ Ocean Line plus sí

Encargado _____ Herrajes sí

Plazo deseado _____ premontadas

	<input type="checkbox"/> OFERTA	<input type="checkbox"/> PEDIDO
	<i>Superficie</i>	<i>Gama de color</i> <i>N.º de color</i>
Marco	<input type="checkbox"/> FSM* <input type="checkbox"/> Decor. madera <input type="checkbox"/> Otro	<input type="checkbox"/> RAL <input type="checkbox"/> NCS <input type="checkbox"/> VSR
Panelado	<input type="checkbox"/> FSM* <input type="checkbox"/> Decor. madera <input type="checkbox"/> Otro	<input type="checkbox"/> RAL <input type="checkbox"/> NCS <input type="checkbox"/> VSR
Guía	<input type="checkbox"/> FSM* <input type="checkbox"/> Otro	<input type="checkbox"/> RAL <input type="checkbox"/> NCS <input type="checkbox"/> VSR



Tel. +49 (0) 78 22/439-0
 Fax +49 (0) 78 22/439-217
 www.ehret.com

Nuevo encargo
Obligatorio en caso de nuevos encargos indicar el n.º de pedido original:

*FSM = rugosa fina mate

Posición	Número de elementos	Número de hojas		Total hojas	Medida de hueco		Paquete de herrajes		Altura Manija de cierre	Retenedor de hojas <i>Opción, Variante 2</i>	Otros
		izquierda	derecha		Anchura	Altura	Variante 1	Variante 2			
							<input type="checkbox"/>	<input type="checkbox"/>		<input type="checkbox"/>	
							<input type="checkbox"/>	<input type="checkbox"/>		<input type="checkbox"/>	
							<input type="checkbox"/>	<input type="checkbox"/>		<input type="checkbox"/>	
							<input type="checkbox"/>	<input type="checkbox"/>		<input type="checkbox"/>	
							<input type="checkbox"/>	<input type="checkbox"/>		<input type="checkbox"/>	
							<input type="checkbox"/>	<input type="checkbox"/>		<input type="checkbox"/>	
							<input type="checkbox"/>	<input type="checkbox"/>		<input type="checkbox"/>	
							<input type="checkbox"/>	<input type="checkbox"/>		<input type="checkbox"/>	
							<input type="checkbox"/>	<input type="checkbox"/>		<input type="checkbox"/>	
							<input type="checkbox"/>	<input type="checkbox"/>		<input type="checkbox"/>	

EHRET GmbH

Bahnhofstrasse 14-18

D-77972 Mahlberg

Tel. +49(0) 78 22/439-0

Fax +49(0) 78 22/439-116

www.ehret.com

Made in Germany

© 01.2021 EHRET GmbH | F25.S | Reservado el derecho a realizar modificaciones técnicas