

## Schnellzarge Z135

Montagerahmen / Zargen

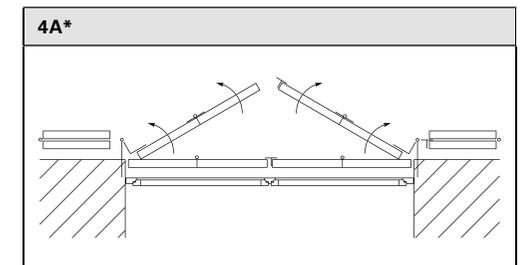
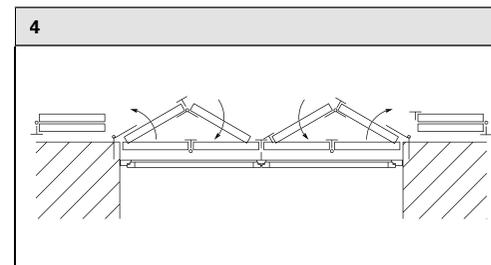
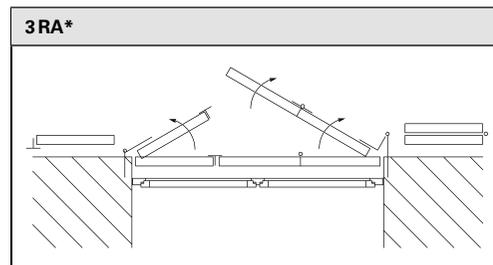
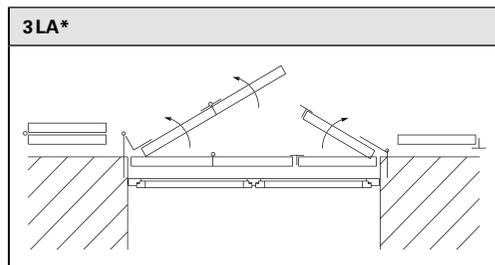
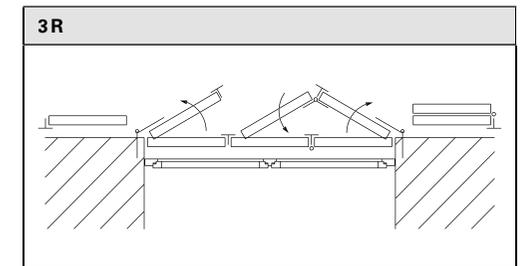
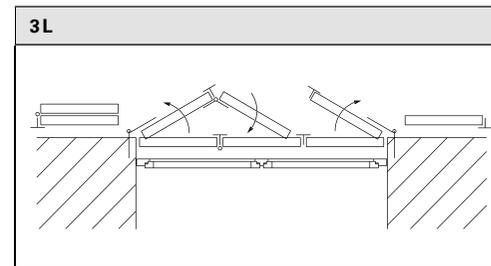
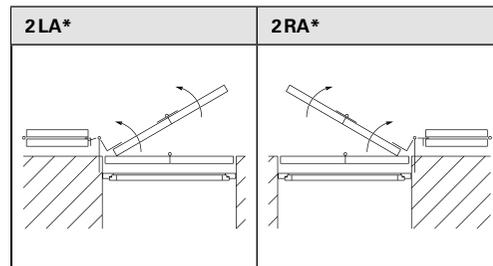
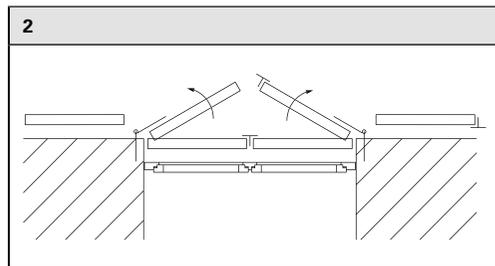
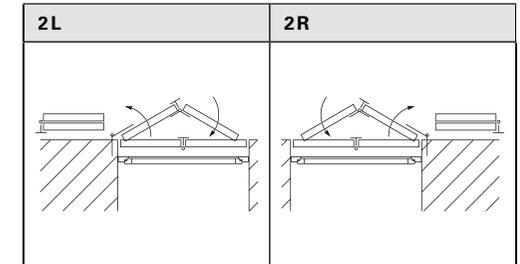
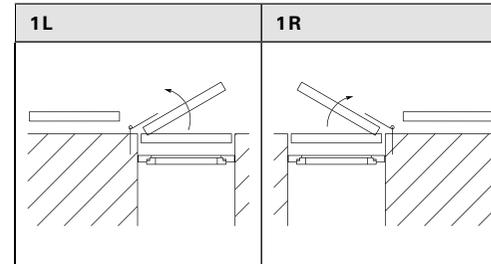


Bestellformular  
und Planungshilfe

# Anschlagschemen

Ansichten jeweils von innen!

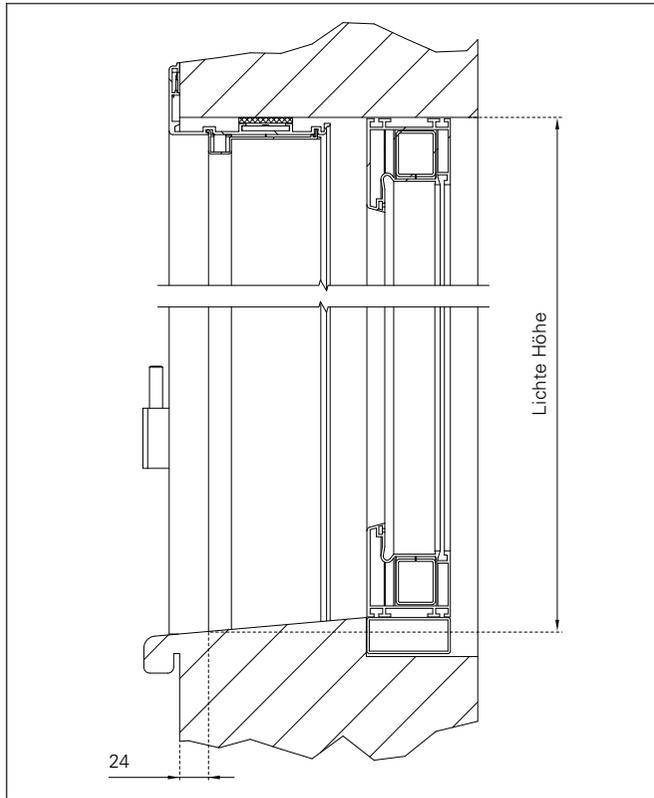
Abzugsmaße werden von uns standardmäßig berücksichtigt.



\*Schemen 2LA/RA, 3LA/RA, 4A nicht möglich bei Option VOLETRONIC!

# Maßanleitung | Schnellzarge Z135

## Maßaufnahme | Lichte Breite/Höhe und Anschlagsschema

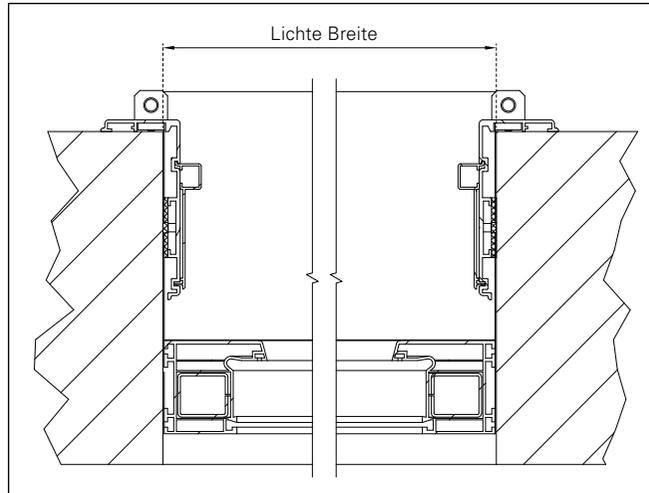


- Fensterbankschräge muß ggf. bauseits angepasst werden!

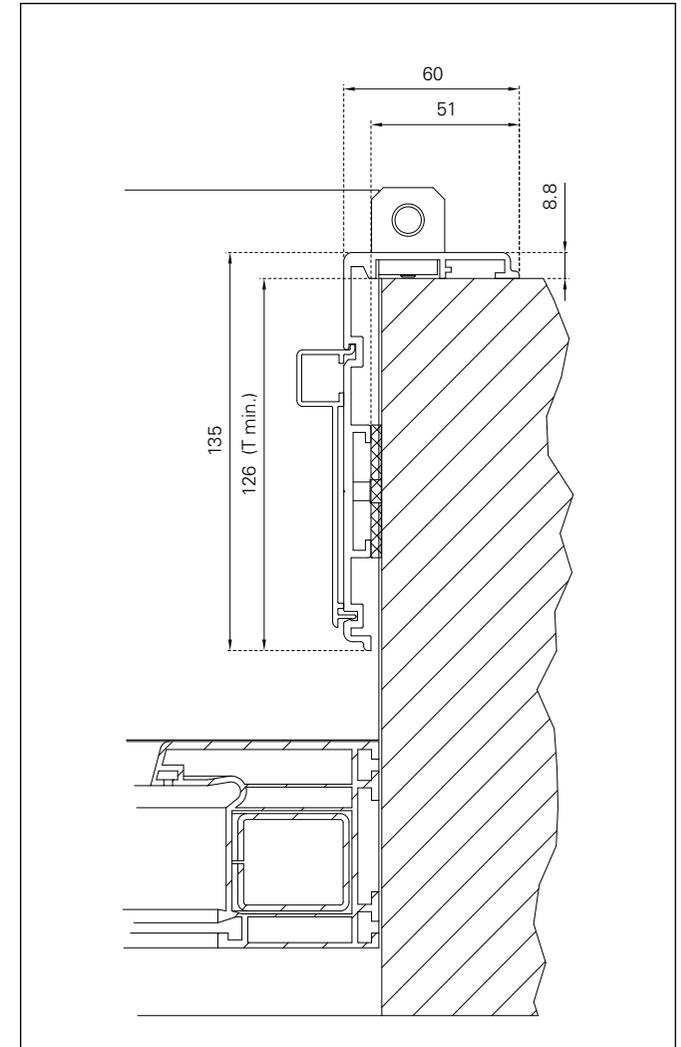
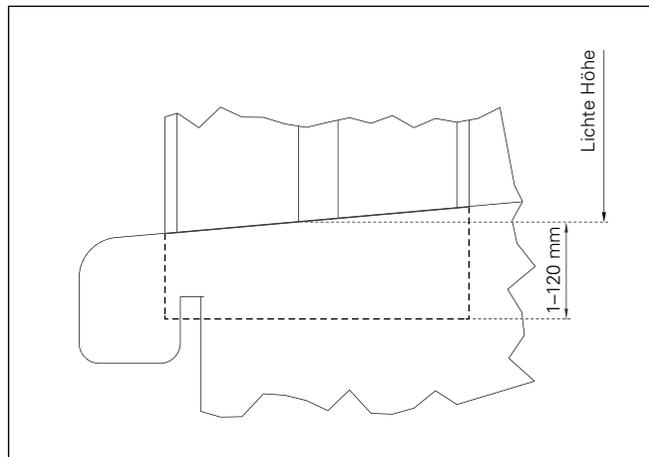
### Abzugsmaße (von EHRET)

- Lichte Breite: -10 mm
- Lichte Höhe 3-seitig: -5 mm
- Lichte Höhe 4-seitig: -8 mm

Die angegebenen Abzugsmaße werden von uns standardmäßig berücksichtigt.

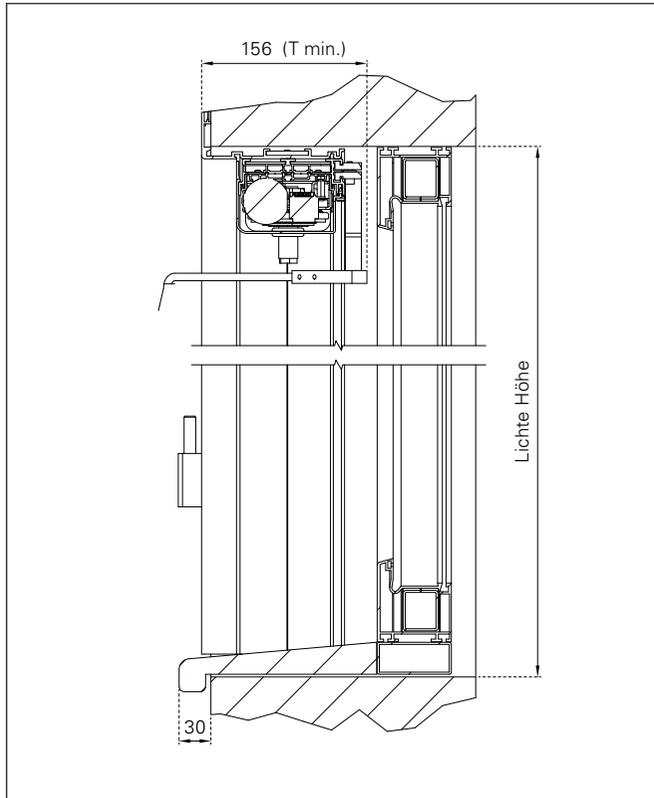


### Option | Zargenverlängerung (1-120 mm)



# Maßanleitung | Schnellzarge Z135 + Voletronic

## Maßaufnahme | Lichte Breite/Höhe und Anschlagsschema

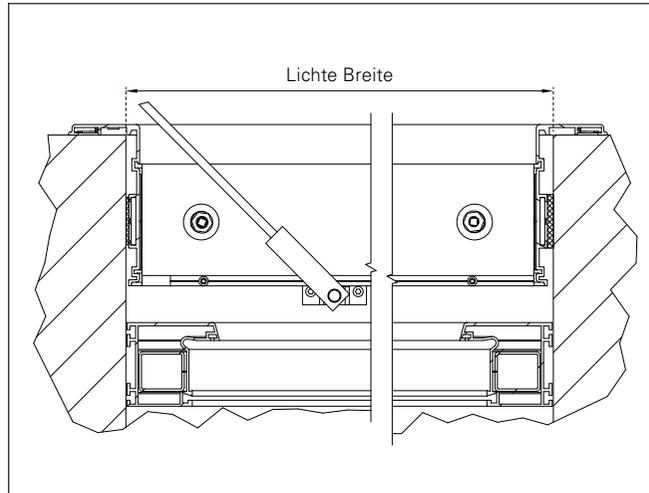


- Fensterbankschräge muß ggf. bauseits angepasst werden!

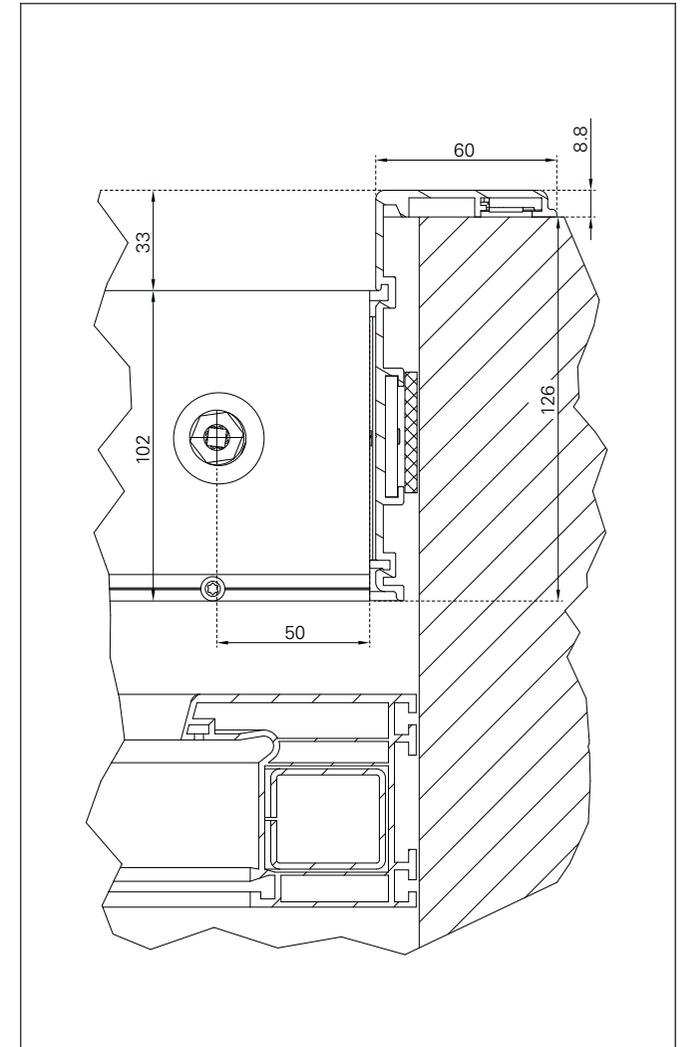
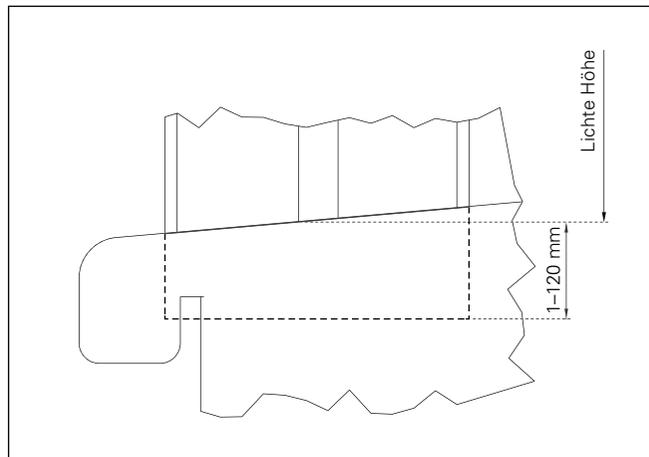
### Abzugsmaße (von EHRET)

- Lichte Breite: -10 mm
- Lichte Höhe 3-seitig: -5 mm
- Lichte Höhe 4-seitig: -8 mm

Die angegebenen Abzugsmaße werden von uns standardmäßig berücksichtigt.

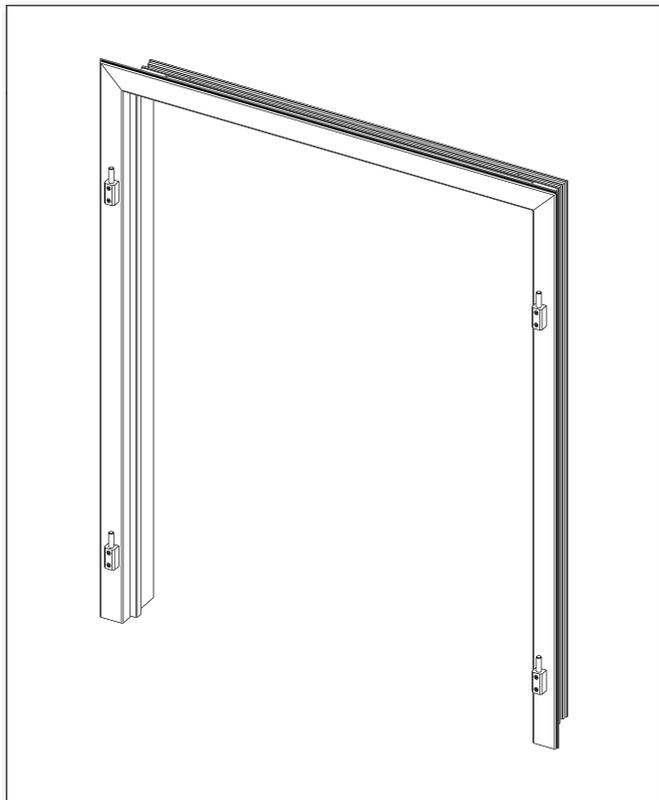


## Option | Zargenverlängerung (1-120 mm)



# Maßanleitung

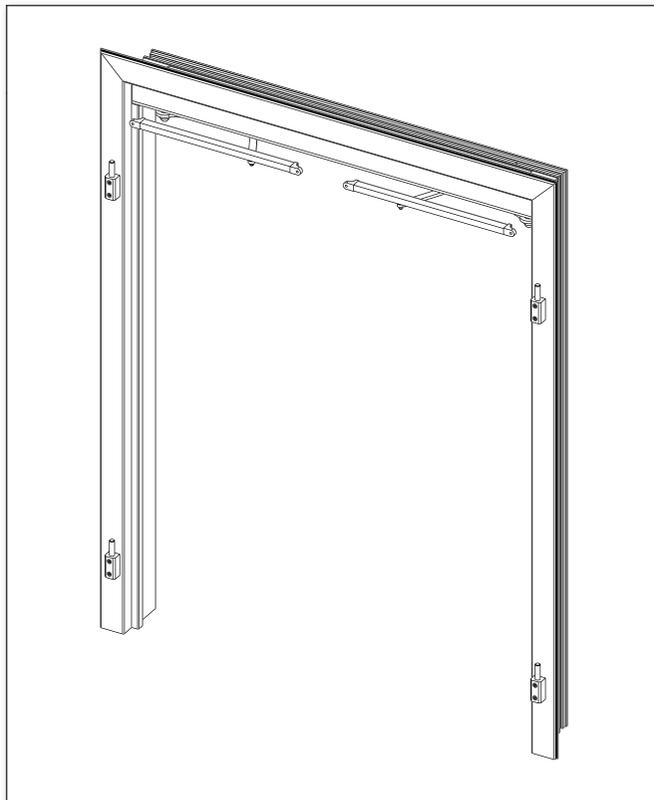
Schnellzarge Z135



- T-Maß = min. 126 mm

Lichte Breite	Lichte Höhe
500 – 2800 mm	800 – 2500 mm

Schnellzarge Z135 + VOLETRONIC

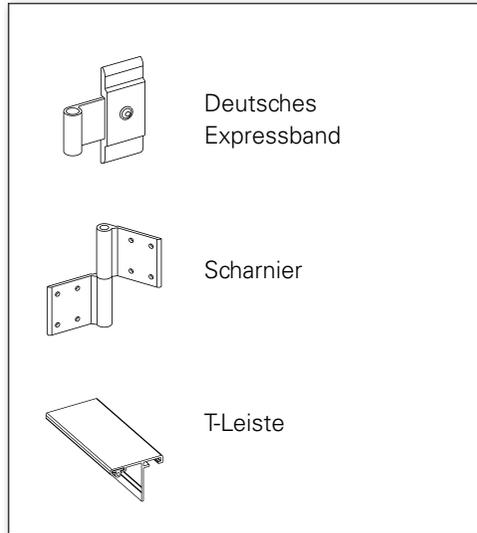


- T-Maß = min. 156 mm

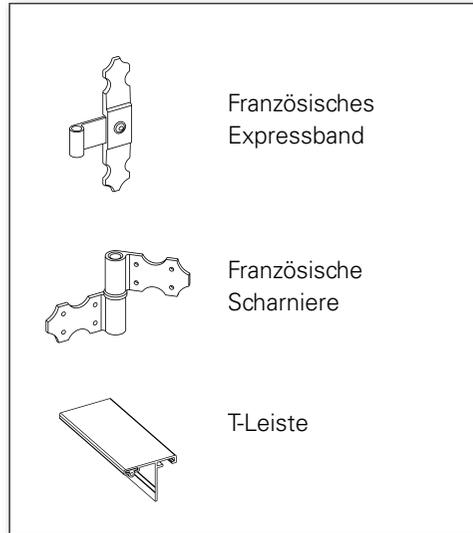
Schema	Lichte Breite
1R/1L	623 – 840 mm
2R/2L	623 – 1644 mm
2	913 – 1644 mm
3R/3L	913 – 2451 mm
4	1177 – 2530 mm

# Vormontagepakete

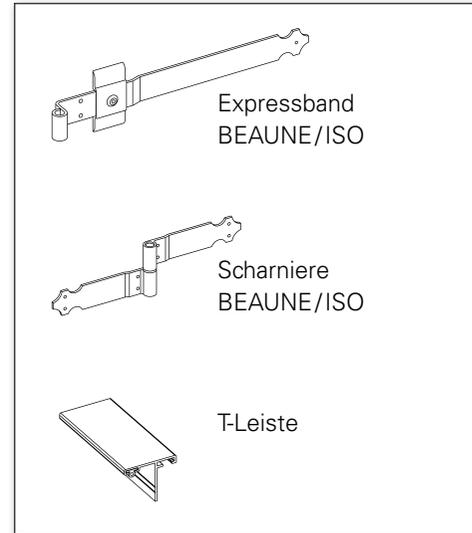
Paket 1 deutsch



Paket 2 französisch



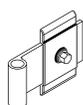
Paket 3 BEAUNE/ISO



# Beschlagspakete | Easyflex | mit/ohne Vormontage

## Modelle Easyflex

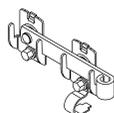
### Easyflex D1



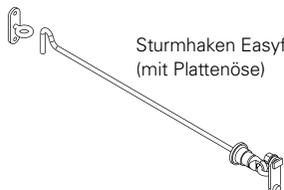
Band Easyflex



Scharnier Easyflex



Ladenverschluss Easyflex \*

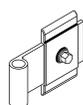


Sturmhaken Easyflex\*  
(mit Plattenöse)



+ T-Leiste  
+ Reduktionshülse

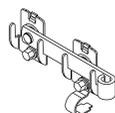
### Easyflex D2



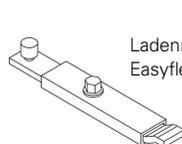
Band Easyflex



Scharnier Easyflex



Ladenverschluss Easyflex\*

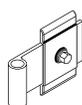


Ladenriegel Easyflex\*



+ T-Leiste  
+ Reduktionshülse

### Easyflex CH1



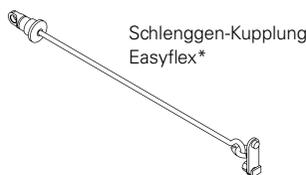
Band Easyflex



Scharnier Easyflex



Winkel- oder  
Gestellkloben\*



Schlinggen-Kupplung Easyflex\*



+ T-Leiste  
+ Reduktionshülse

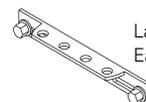
### Easyflex CH2



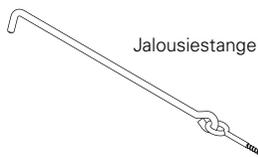
Band Easyflex



Scharnier Easyflex



Ladenrechen Easyflex\*



Jalousiestange\*

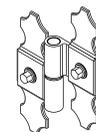


+ T-Leiste  
+ Reduktionshülse

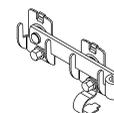
### Easyflex F



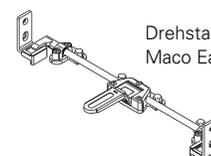
Band Easyflex F



Scharnier Easyflex F



Ladenverschluss Easyflex\*



Drehstangenverschluß Maco Easyflex\*

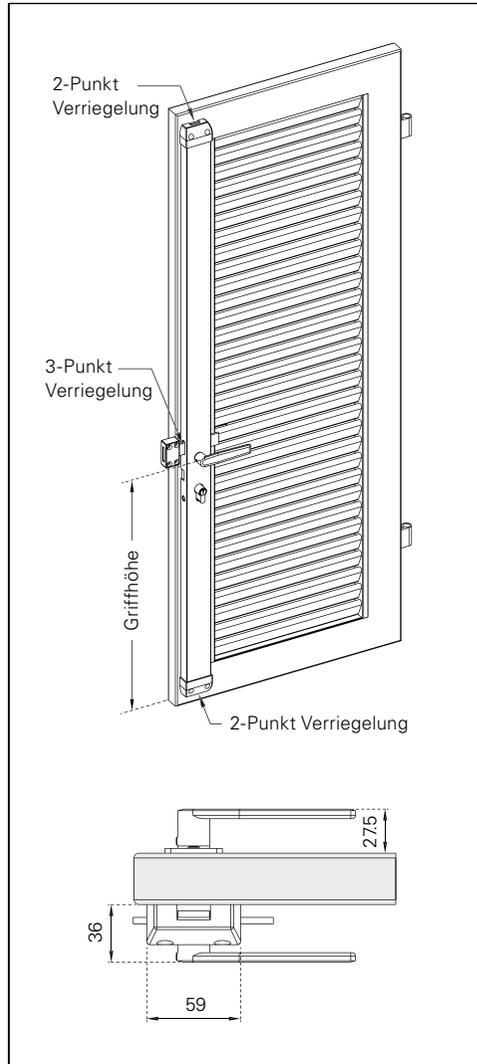


+ T-Leiste  
+ Zuziehgriff\*  
+ Verriegelungswinkel\*

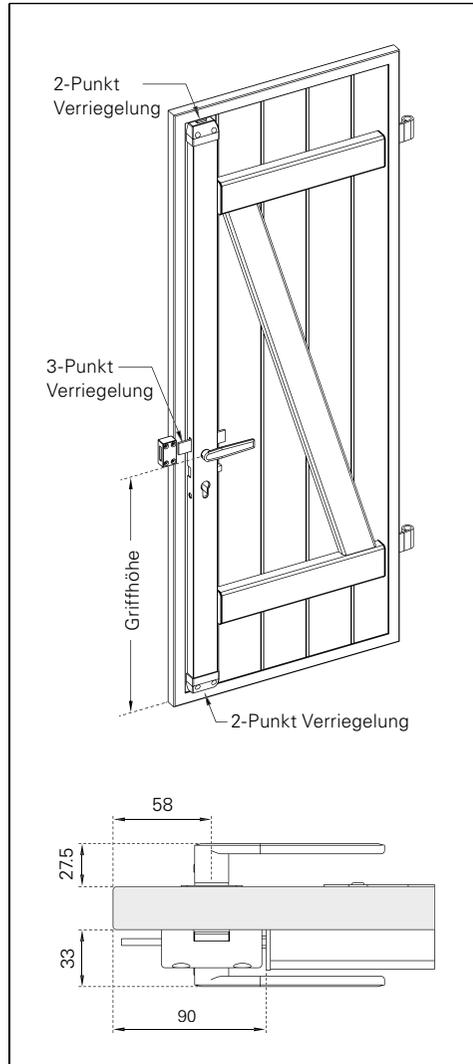
\*nicht im Vormontagepaket enthalten bei Option VOLETRONIC!

# Optionen | Vormontage | Aufbauschloss

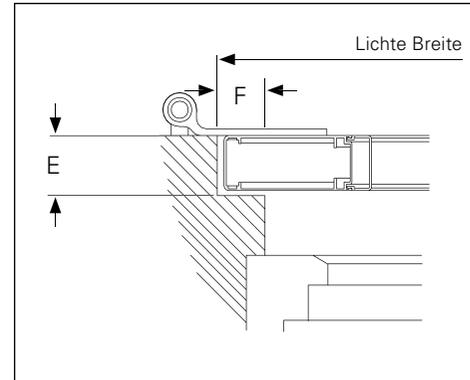
Rahmen R75



BEAUNE/ISO



Montageart 3 im Falz



• nur mit Schema 2, 3L/3R, 3LA/3RA, 4

# Bestellformular | Schnellzarge Z135

Datum \_\_\_\_\_ Seite \_\_\_\_\_ von \_\_\_\_\_  
 Ihre Adresse und Unterschrift \_\_\_\_\_

Kommission \_\_\_\_\_  
 Klappladenmodell \_\_\_\_\_

Aufteilung bei Kombimodellen \_\_\_\_\_

Ihre Kundennummer \_\_\_\_\_  
 Ihr Sachbearbeiter \_\_\_\_\_  
 gewünschter Termin \_\_\_\_\_

Ocean Line plus  ja  
 Vormontage  ja

▶ Beschläge/Beschlagspakete bitte auf der Extra-Seite eintragen!

	<input type="checkbox"/> ANGEBOT	<input type="checkbox"/> AUFTRAG	
	<i>Oberfläche</i>	<i>Farbsystem</i>	<i>Farbnummer</i>
Zarge*	<input type="checkbox"/> FSM <input type="checkbox"/> Dekor <input type="checkbox"/> Divers	<input type="checkbox"/> RAL <input type="checkbox"/> NCS <input type="checkbox"/> VSR	
Zargenkloben	<input type="checkbox"/> Farbe wie Beschläge		
Flügel*	<input type="checkbox"/> FSM <input type="checkbox"/> Holzdekor <input type="checkbox"/> Divers	<input type="checkbox"/> RAL <input type="checkbox"/> NCS <input type="checkbox"/> VSR	
Beschläge	<input type="checkbox"/> FSM <input type="checkbox"/> Divers	<input type="checkbox"/> RAL <input type="checkbox"/> NCS <input type="checkbox"/> VSR	



Tel. +49 (0) 78 22/439-0  
 Fax +49 (0) 78 22/439-217  
 www.ehret.com

\_\_\_\_\_  
 \_\_\_\_\_  
 \_\_\_\_\_

**Nachbestellung**  
 bei Nachlieferungen unbedingt  
 ursprüngliche Auftrags-Nr. angeben:  
 \_\_\_\_\_

\*Bei Zarge mit Antrieb: Gehäuse in Zargenfarbe; Bügel und Führungsschienen in Flügel Farbe (bei Dekor in Komplementärfarbe). Abweichungen bitte auf der Extra-Seite eintragen!

Pos.	Anzahl Elemente	Anschlagschema	Lichte Maße		Zargenverlängerung 1-120 mm	VOLETRONIC 230 V								Vormontage Aufbauschloss					Sonstiges
			Lichte Breite in mm	Lichte Höhe in mm		Zarge mit Antrieb	Kabelausgang links	Kabelausgang rechts	Handsender 1-Kanal	Handsender 5-Kanal	Handsender 16-Kanal	zusätzlicher Wandsender	2-Punkt-Verriegelung	3-Punkt-Verriegelung	Griff außen	mit Profizylinder	Griffhöhe		
					<input type="checkbox"/> ____ mm	<input type="checkbox"/>	<input type="checkbox"/>	<input type="checkbox"/>	<input type="checkbox"/>	<input type="checkbox"/>	<input type="checkbox"/>	<input type="checkbox"/>	<input type="checkbox"/>	<input type="checkbox"/>	<input type="checkbox"/>	<input type="checkbox"/>	<input type="checkbox"/>		
					<input type="checkbox"/> ____ mm	<input type="checkbox"/>	<input type="checkbox"/>	<input type="checkbox"/>	<input type="checkbox"/>	<input type="checkbox"/>	<input type="checkbox"/>	<input type="checkbox"/>	<input type="checkbox"/>	<input type="checkbox"/>	<input type="checkbox"/>	<input type="checkbox"/>	<input type="checkbox"/>		
					<input type="checkbox"/> ____ mm	<input type="checkbox"/>	<input type="checkbox"/>	<input type="checkbox"/>	<input type="checkbox"/>	<input type="checkbox"/>	<input type="checkbox"/>	<input type="checkbox"/>	<input type="checkbox"/>	<input type="checkbox"/>	<input type="checkbox"/>	<input type="checkbox"/>	<input type="checkbox"/>		
					<input type="checkbox"/> ____ mm	<input type="checkbox"/>	<input type="checkbox"/>	<input type="checkbox"/>	<input type="checkbox"/>	<input type="checkbox"/>	<input type="checkbox"/>	<input type="checkbox"/>	<input type="checkbox"/>	<input type="checkbox"/>	<input type="checkbox"/>	<input type="checkbox"/>	<input type="checkbox"/>		
					<input type="checkbox"/> ____ mm	<input type="checkbox"/>	<input type="checkbox"/>	<input type="checkbox"/>	<input type="checkbox"/>	<input type="checkbox"/>	<input type="checkbox"/>	<input type="checkbox"/>	<input type="checkbox"/>	<input type="checkbox"/>	<input type="checkbox"/>	<input type="checkbox"/>	<input type="checkbox"/>		
					<input type="checkbox"/> ____ mm	<input type="checkbox"/>	<input type="checkbox"/>	<input type="checkbox"/>	<input type="checkbox"/>	<input type="checkbox"/>	<input type="checkbox"/>	<input type="checkbox"/>	<input type="checkbox"/>	<input type="checkbox"/>	<input type="checkbox"/>	<input type="checkbox"/>	<input type="checkbox"/>		
					<input type="checkbox"/> ____ mm	<input type="checkbox"/>	<input type="checkbox"/>	<input type="checkbox"/>	<input type="checkbox"/>	<input type="checkbox"/>	<input type="checkbox"/>	<input type="checkbox"/>	<input type="checkbox"/>	<input type="checkbox"/>	<input type="checkbox"/>	<input type="checkbox"/>	<input type="checkbox"/>		
					<input type="checkbox"/> ____ mm	<input type="checkbox"/>	<input type="checkbox"/>	<input type="checkbox"/>	<input type="checkbox"/>	<input type="checkbox"/>	<input type="checkbox"/>	<input type="checkbox"/>	<input type="checkbox"/>	<input type="checkbox"/>	<input type="checkbox"/>	<input type="checkbox"/>	<input type="checkbox"/>		
					<input type="checkbox"/> ____ mm	<input type="checkbox"/>	<input type="checkbox"/>	<input type="checkbox"/>	<input type="checkbox"/>	<input type="checkbox"/>	<input type="checkbox"/>	<input type="checkbox"/>	<input type="checkbox"/>	<input type="checkbox"/>	<input type="checkbox"/>	<input type="checkbox"/>	<input type="checkbox"/>		
					<input type="checkbox"/> ____ mm	<input type="checkbox"/>	<input type="checkbox"/>	<input type="checkbox"/>	<input type="checkbox"/>	<input type="checkbox"/>	<input type="checkbox"/>	<input type="checkbox"/>	<input type="checkbox"/>	<input type="checkbox"/>	<input type="checkbox"/>	<input type="checkbox"/>	<input type="checkbox"/>		



**EHRET GmbH**

Bahnhofstrasse 14-18

D-77972 Mahlberg

Tel. +49(0) 78 22/439-0

Fax +49(0) 78 22/439-116

[www.ehret.com](http://www.ehret.com)

Made in Germany

© 06.2021 EHRET GmbH | F26.D | Technische Änderungen vorbehalten