

Précadre rapide Z135

Cadres de montage / dormants

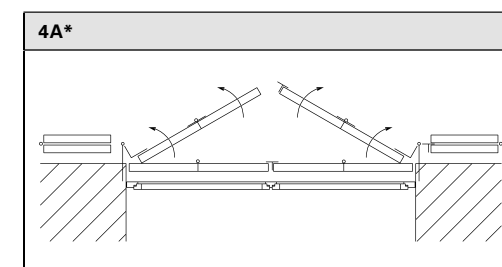
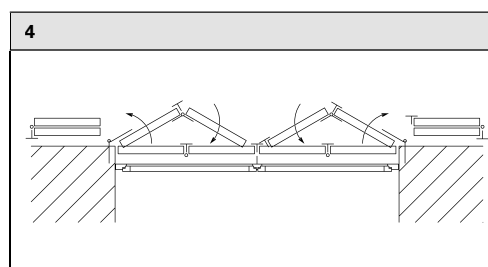
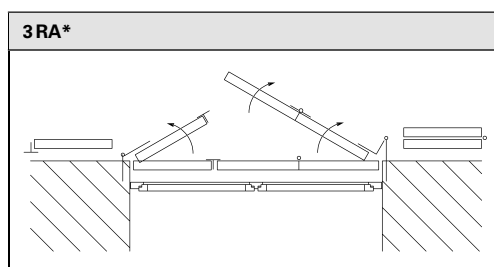
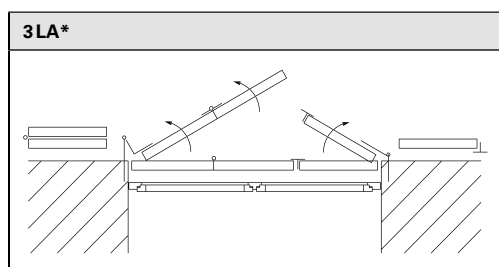
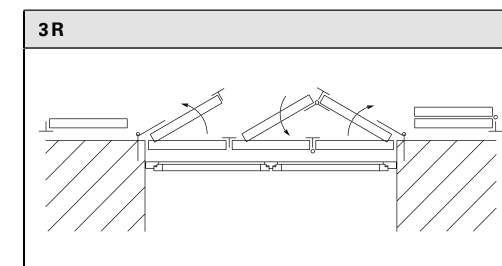
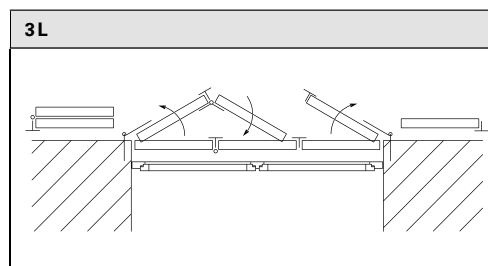
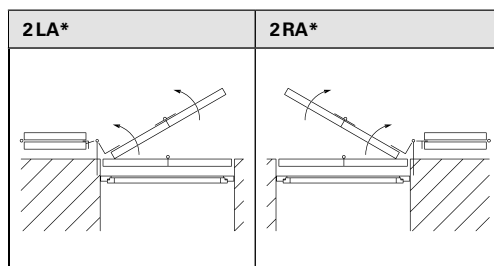
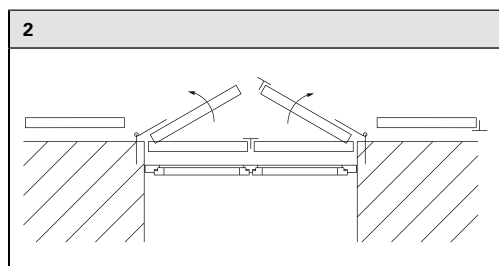
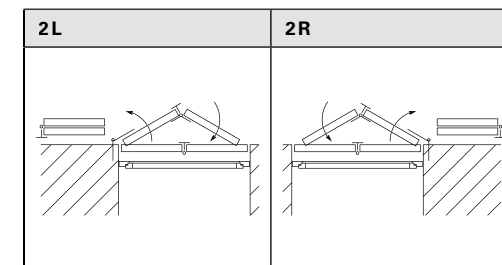
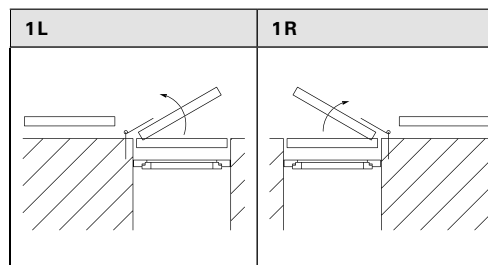


Bon de commande
et détails techniques

Schémas de pose

Toujours vue depuis l'intérieur !

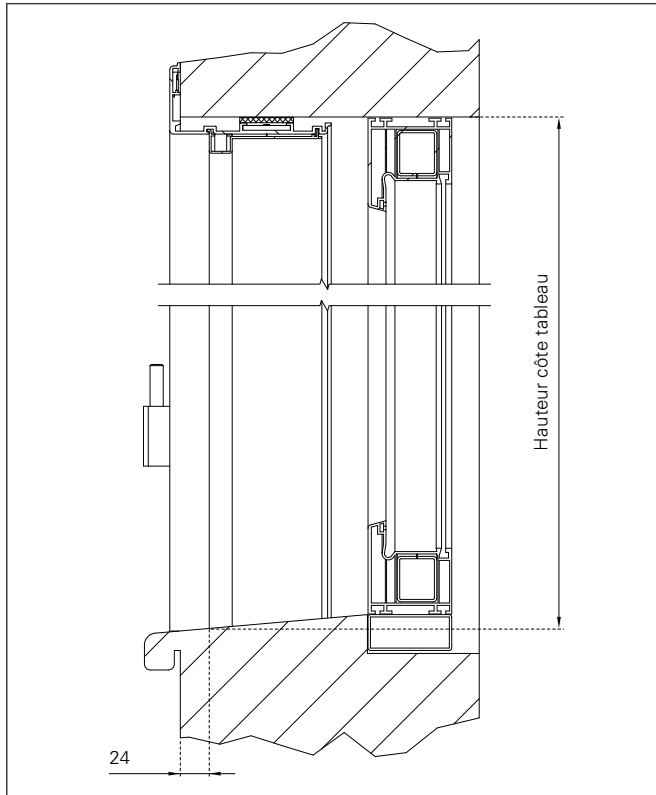
Déductions standards en largeur et hauteur.



*Schémas 2LA/RA, 3LA/RA, 4A impossible avec VOLETRONIC !

Instructions | Précadre rapide Z135

Prise des mesures | avec largeur/hauteur intérieures et schéma de pose

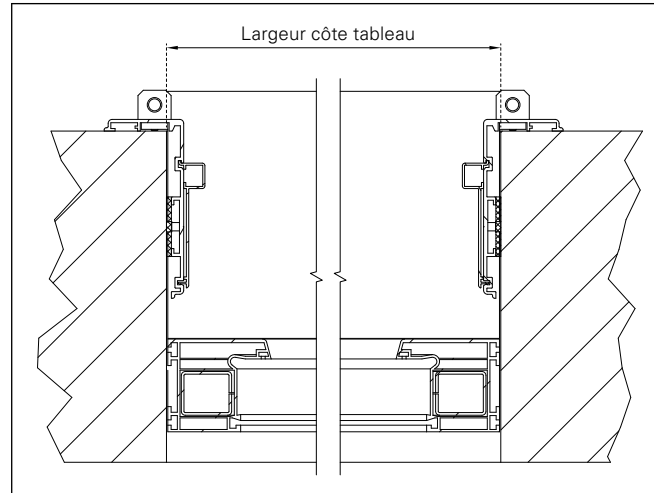


- L'inclinaison de l'appui de fenêtre doit éventuellement être adaptée par le client.

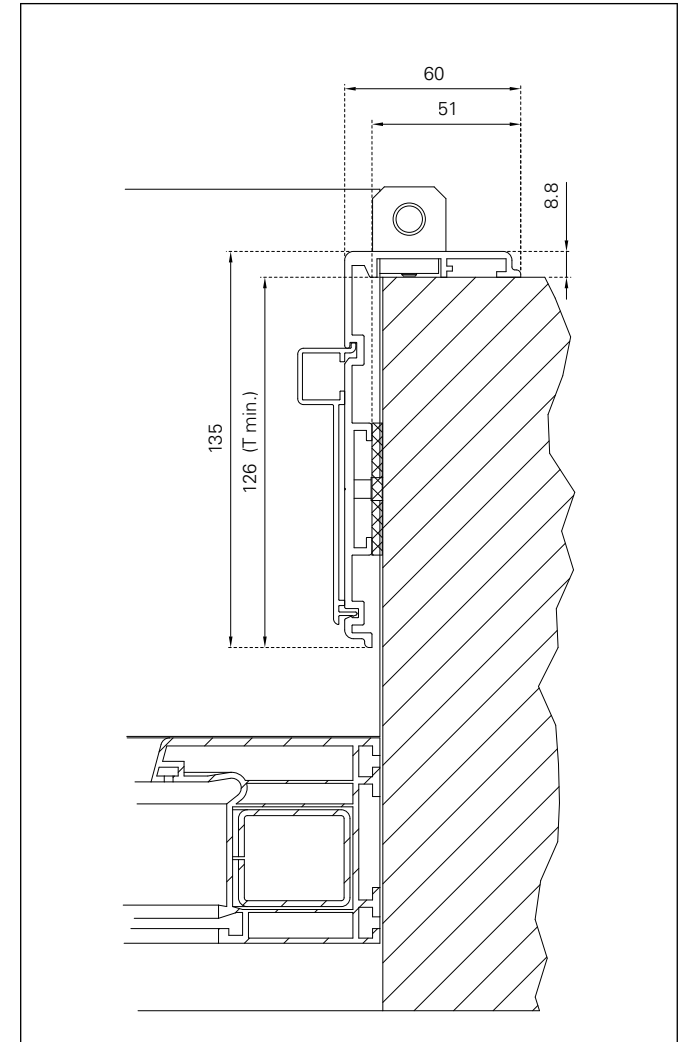
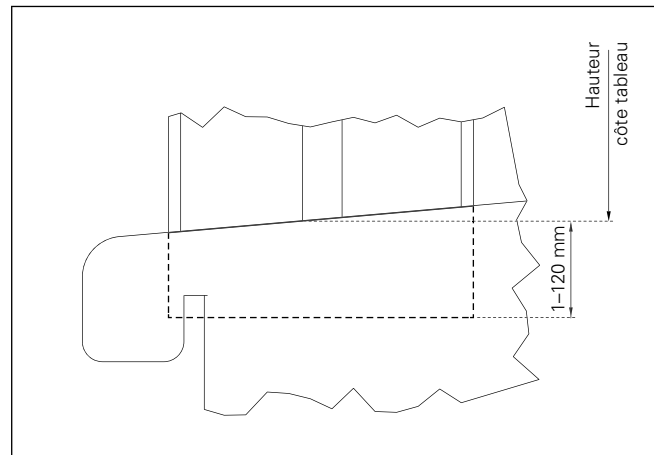
Déductions effectuées par EHRET pour le cadre aux côtes tableau mini

- Largeur: -10 mm
- Hauteur 3 côtés: -5 mm
- Hauteur 4 côtés: -8 mm

Déductions standards pour les côtes des volets en largeur et hauteur.

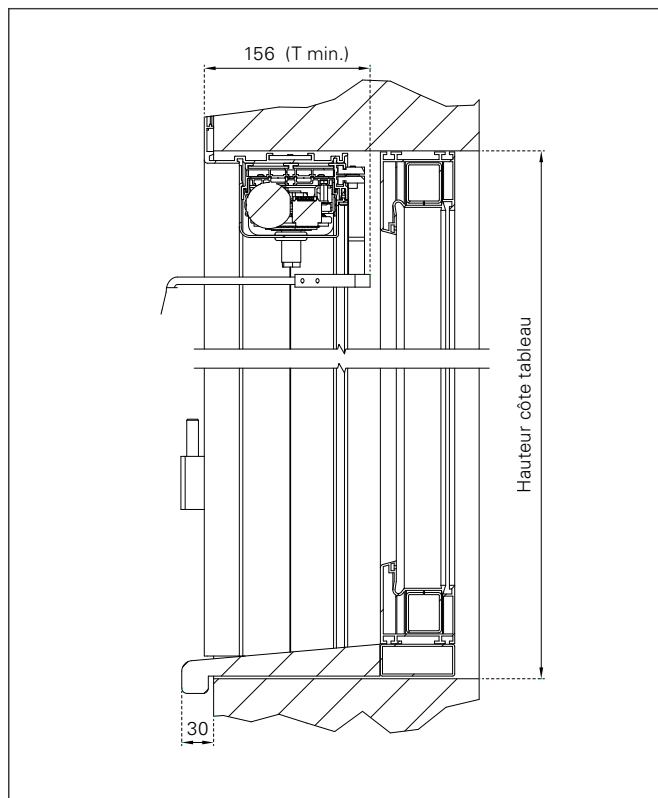


Option | Précadre rallongé (1-120 mm)



Instructions | Précadre rapide Z135 + VOLETRONIC

Prise des mesures | avec largeur/hauteur intérieures et schéma de pose

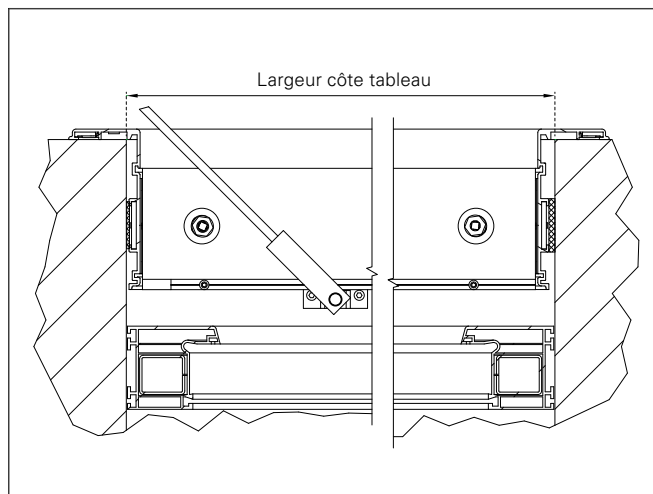


- L'inclinaison de l'appui de fenêtre doit éventuellement être adaptée par le client.

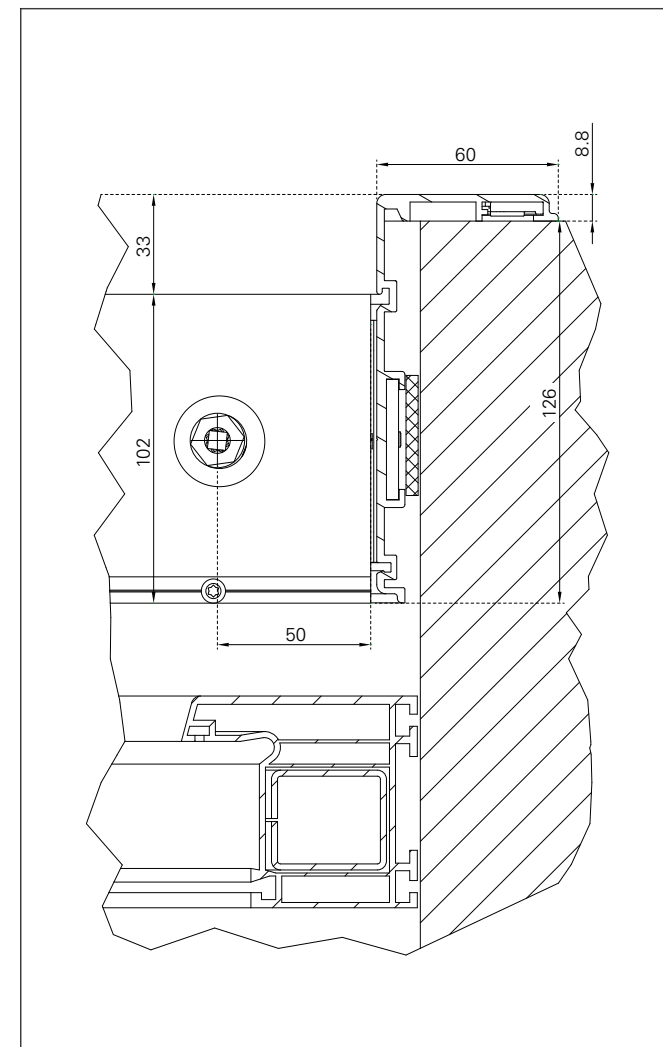
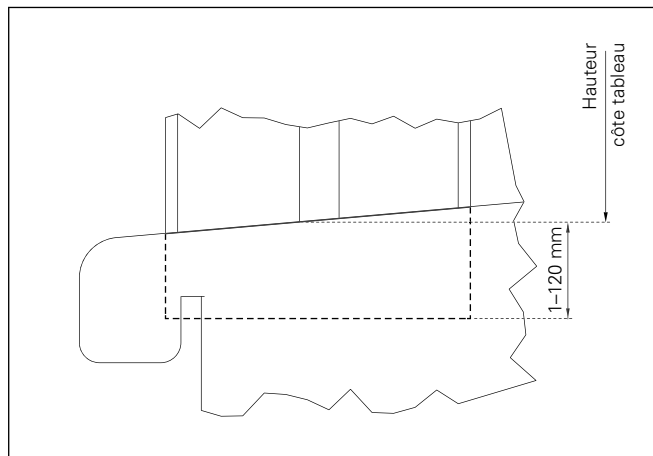
Déductions effectuées par EHRET pour le cadre aux côtes tableau mini

- Largeur: -10 mm
- Hauteur 3 côtés: -5 mm
- Hauteur 4 côtés: -8 mm

Déductions standards pour les côtes des volets en largeur et hauteur.

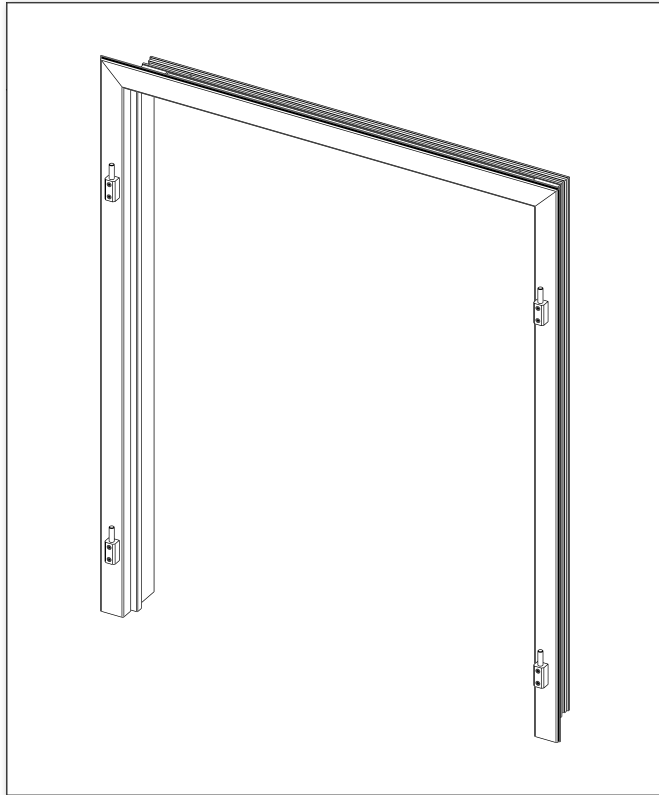


Option | Précadre rallongé (1-120 mm)



Instructions

Précadre rapide Z135

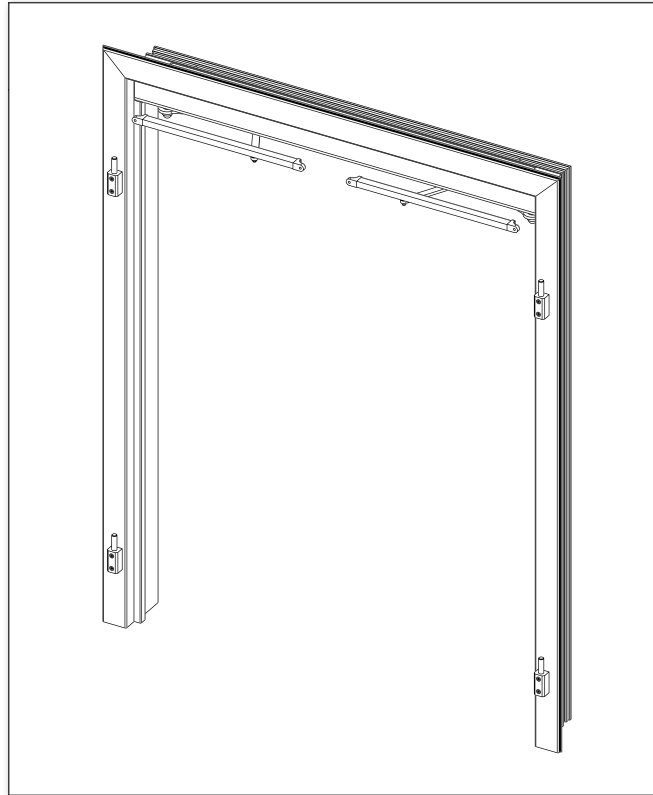


- Mesure T = min. 126 mm

Dimensions côte tableau

Largeur	Hauteur
500 – 2800 mm	800 – 2500 mm

Précadre rapide Z135 avec VOLETRONIC 230 V



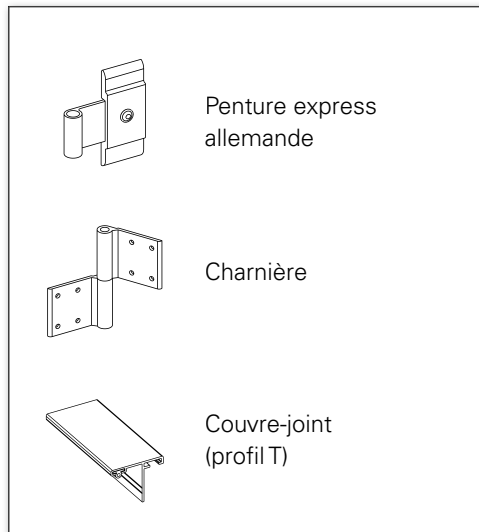
- Mesure T = min. 156 mm

Dimensions côte tableau

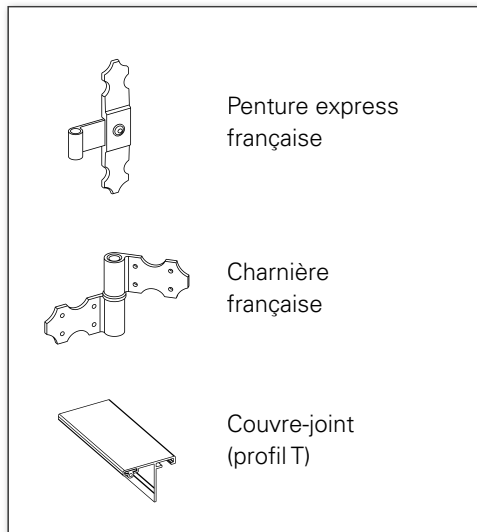
Schéma	Largeur
1R/1L	623 – 840 mm
2R/2L	623 – 1644 mm
2	913 – 1644 mm
3R/3L	913 – 2451 mm
4	1177 – 2530 mm

Paquets de Prémontage

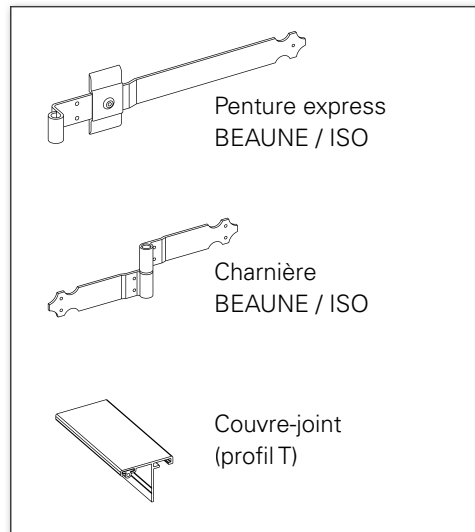
Paquet 1 allemande



Paquet 2 française

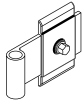
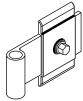
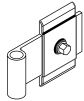
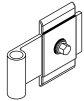
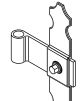
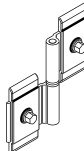
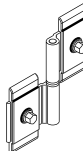
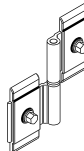
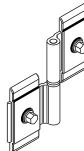
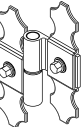
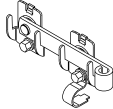
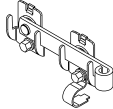
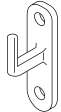
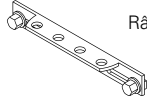
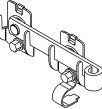
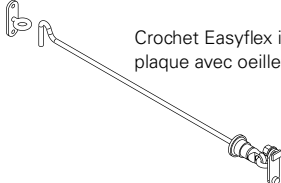
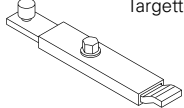
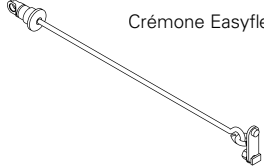
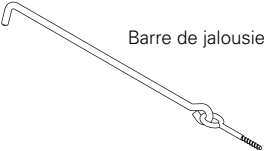
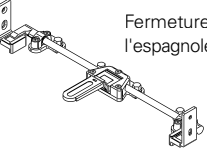







Paquet 3 BEAUNE / ISO



Paquets d'accessoires | Easyflex | avec/sans prémontage

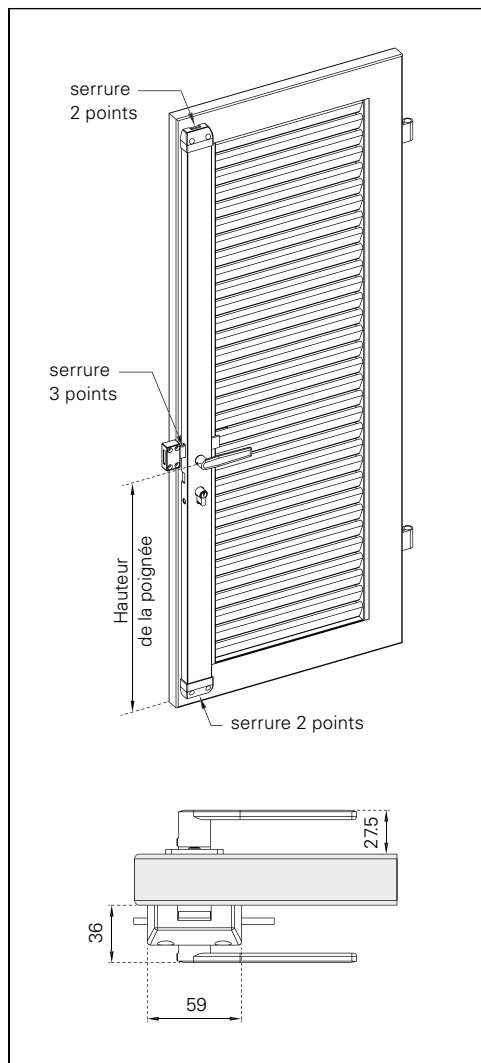
Modèles Easyflex

Easyflex D1	Easyflex D2	Easyflex CH1	Easyflex CH2	Easyflex F
 Penture Easyflex	 Penture Easyflex	 Penture Easyflex	 Penture Easyflex	 Penture Easyflex F
 Charnière Easyflex	 Charnière Easyflex	 Charnière Easyflex	 Charnière Easyflex	 Charnière Easyflex F
 Fléau de fermeture Easyflex*	 Fléau de fermeture Easyflex*	 Accrochages à angle ou à double angle*	 Râtelier Easyflex*	 Fléau de fermeture Easyflex*
 Crochet Easyflex incl. plaque avec oeillet*	 Targette Easyflex*	 Crémone Easyflex*	 Barre de jalousie*	 Fermeture à l'espagnolette Easyflex*
 + Couvre-joint + Douilles de réduction	 + Couvre-joint + Douilles de réduction	 + Couvre-joint + Douilles de réduction	 + Couvre-joint + Douilles de réduction	 + Couvre-joint + Poignée* + Équerre de verrouillage*

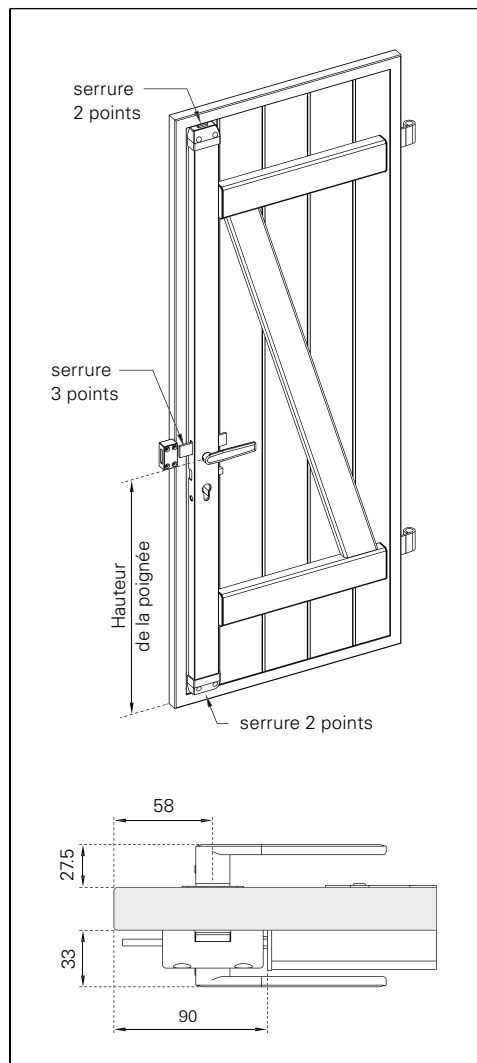
*non inclus dans le package dans le cas de combinaison avec VOLETRONIC !

Options | Prémontage | Serrure en applique

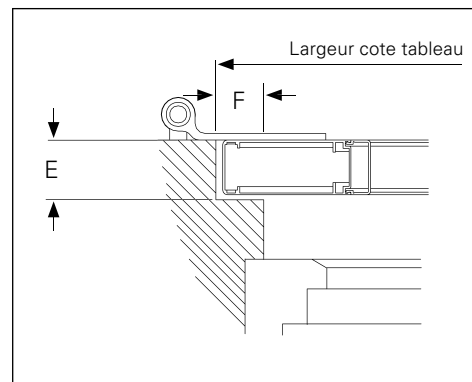
Cadre R75



BEAUNE/ISO



Mode de montage 3 pose en feuillure



• uniquement avec le schéma 2, 3L/3R, 3LA/3RA, 4

Formulaire | Précad্রে rapide Z135

Date _____ Page _____ / _____

Votre adresse et votre signature _____

Référence _____

Modèle du volet battant _____

Répartition _____

Votre numéro client _____

Votre interlocuteur _____

Date souhaitée _____

Océan Line plus oui

Prémontage oui

► Préciser sur la page suivante les accessoires et paquets d'accessoires, avec ou sans pré-montage!

	<input type="checkbox"/> OFFRE	<input type="checkbox"/> COMMANDE
Précad্রে*	<input type="checkbox"/> SMF <input type="checkbox"/> Décor <input type="checkbox"/> Divers	<input type="checkbox"/> RAL <input type="checkbox"/> NCS <input type="checkbox"/> VSR
Vantail*	<input type="checkbox"/> SMF <input type="checkbox"/> Décor <input type="checkbox"/> Divers	<input type="checkbox"/> RAL <input type="checkbox"/> NCS <input type="checkbox"/> VSR
Accessoires	<input type="checkbox"/> SMF <input type="checkbox"/> Divers	<input type="checkbox"/> RAL <input type="checkbox"/> NCS <input type="checkbox"/> VSR



Tel. +49 (0) 78 22/439-0
Fax +49 (0) 78 22/439-217
www.ehret.com

Commande complémentaire

Indiquer le n° de la commande initiale en cas de livraisons complémentaires :

*avec motorisation: Capot dans la couleur du pré-cadre. Bras et glissières dans la couleur du volet ou pour les décors dans la couleur approchante associée. Demandes spécifiques à indiquer sur la page suivante!

Rep.	Nombre Éléments	Schéma de pose	Dimensions côte tableau		Précad্রে rallongé 1-120 mm	VOLETRONIC 230 V							Prémontage Serrure en applique					Divers
			Largeur	Hauteur		Précad্রে avec motorisation	Sortie câble à gauche	Sortie câble à droite	Télécommande Monocanal	Télécommande 5 canaux	Télécommande 16 canaux	Emetteur mural supplémentaire	Serrure 2 points	Serrure 3 points	Poignée extérieure	Avec serrure cylindre	Hauteur de la poignée	
					<input type="checkbox"/> ____ mm	<input type="checkbox"/>	<input type="checkbox"/>	<input type="checkbox"/>	<input type="checkbox"/>	<input type="checkbox"/>	<input type="checkbox"/>	<input type="checkbox"/>	<input type="checkbox"/>	<input type="checkbox"/>	<input type="checkbox"/>	<input type="checkbox"/>	<input type="checkbox"/>	
					<input type="checkbox"/> ____ mm	<input type="checkbox"/>	<input type="checkbox"/>	<input type="checkbox"/>	<input type="checkbox"/>	<input type="checkbox"/>	<input type="checkbox"/>	<input type="checkbox"/>	<input type="checkbox"/>	<input type="checkbox"/>	<input type="checkbox"/>	<input type="checkbox"/>	<input type="checkbox"/>	
					<input type="checkbox"/> ____ mm	<input type="checkbox"/>	<input type="checkbox"/>	<input type="checkbox"/>	<input type="checkbox"/>	<input type="checkbox"/>	<input type="checkbox"/>	<input type="checkbox"/>	<input type="checkbox"/>	<input type="checkbox"/>	<input type="checkbox"/>	<input type="checkbox"/>	<input type="checkbox"/>	
					<input type="checkbox"/> ____ mm	<input type="checkbox"/>	<input type="checkbox"/>	<input type="checkbox"/>	<input type="checkbox"/>	<input type="checkbox"/>	<input type="checkbox"/>	<input type="checkbox"/>	<input type="checkbox"/>	<input type="checkbox"/>	<input type="checkbox"/>	<input type="checkbox"/>	<input type="checkbox"/>	
					<input type="checkbox"/> ____ mm	<input type="checkbox"/>	<input type="checkbox"/>	<input type="checkbox"/>	<input type="checkbox"/>	<input type="checkbox"/>	<input type="checkbox"/>	<input type="checkbox"/>	<input type="checkbox"/>	<input type="checkbox"/>	<input type="checkbox"/>	<input type="checkbox"/>	<input type="checkbox"/>	
					<input type="checkbox"/> ____ mm	<input type="checkbox"/>	<input type="checkbox"/>	<input type="checkbox"/>	<input type="checkbox"/>	<input type="checkbox"/>	<input type="checkbox"/>	<input type="checkbox"/>	<input type="checkbox"/>	<input type="checkbox"/>	<input type="checkbox"/>	<input type="checkbox"/>	<input type="checkbox"/>	
					<input type="checkbox"/> ____ mm	<input type="checkbox"/>	<input type="checkbox"/>	<input type="checkbox"/>	<input type="checkbox"/>	<input type="checkbox"/>	<input type="checkbox"/>	<input type="checkbox"/>	<input type="checkbox"/>	<input type="checkbox"/>	<input type="checkbox"/>	<input type="checkbox"/>	<input type="checkbox"/>	
					<input type="checkbox"/> ____ mm	<input type="checkbox"/>	<input type="checkbox"/>	<input type="checkbox"/>	<input type="checkbox"/>	<input type="checkbox"/>	<input type="checkbox"/>	<input type="checkbox"/>	<input type="checkbox"/>	<input type="checkbox"/>	<input type="checkbox"/>	<input type="checkbox"/>	<input type="checkbox"/>	
					<input type="checkbox"/> ____ mm	<input type="checkbox"/>	<input type="checkbox"/>	<input type="checkbox"/>	<input type="checkbox"/>	<input type="checkbox"/>	<input type="checkbox"/>	<input type="checkbox"/>	<input type="checkbox"/>	<input type="checkbox"/>	<input type="checkbox"/>	<input type="checkbox"/>	<input type="checkbox"/>	
					<input type="checkbox"/> ____ mm	<input type="checkbox"/>	<input type="checkbox"/>	<input type="checkbox"/>	<input type="checkbox"/>	<input type="checkbox"/>	<input type="checkbox"/>	<input type="checkbox"/>	<input type="checkbox"/>	<input type="checkbox"/>	<input type="checkbox"/>	<input type="checkbox"/>	<input type="checkbox"/>	

Formulaire | Précadre rapide Z135 | Accessoires

Date _____ Page _____ / _____ Référence _____ Votre numéro client _____

avec prémontage

- Package 1 – Penture express à l'allemande
- Package 2 – Penture express à la française
- Package 3 – Penture express ISO
- Package Easyflex D1
- Package Easyflex CH1
- Package Easyflex F
- Package Easyflex D2
- Package Easyflex CH2

sans prémontage

- Penture croix à l'allemande
- Penture longue ISO
- Penture Easyflex D
- Penture Easyflex F
- Package Easyflex D1
- Package Easyflex CH1
- Package Easyflex F
- Penture croix à la française
- Penture Easyflex CH
- Package Easyflex D2
- Package Easyflex CH2

- Fléau de fermeture et targette
- Espagnolette
- Râteau et crochet
- Crémone et gond
- Arrêt volet moderne M10
- Arrêt bergère M10
- Tourniquet M10*
- Arrêt à paillette*

* impossible avec Easyflex®

Informations supplémentaires | Précadre rapide Z135

Rep. Informations supplémentaires

EHRET GmbH

Bahnhofstrasse 14-18

D-77972 Mahlberg

Tel. +49(0) 78 22/439-0

Fax +49(0) 78 22/439-116

www.ehret.com

Made in Germany

© 10.2020 EHRET GmbH | F26.F | Sous réserve de modifications techniques