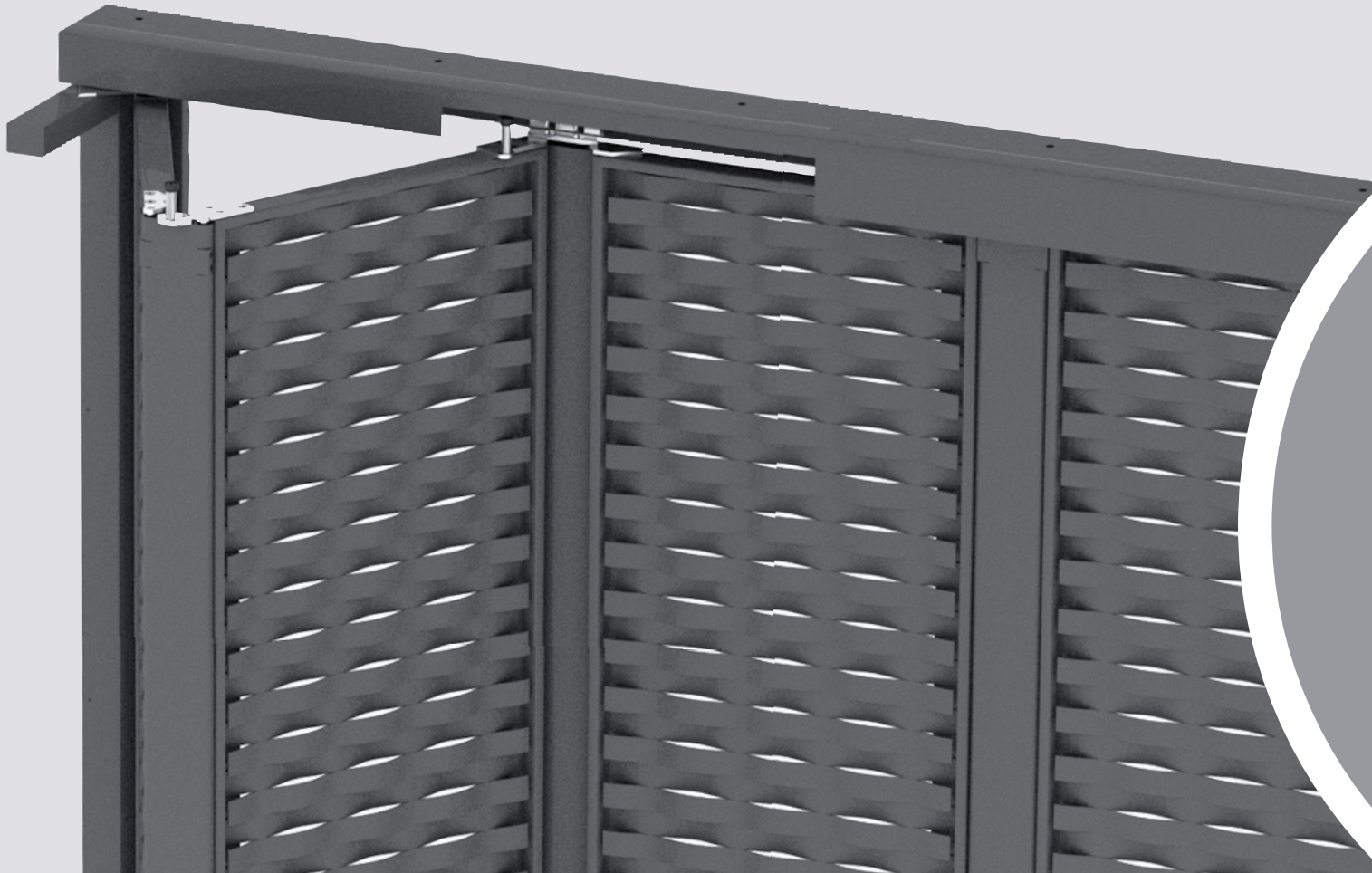


## MoveOn

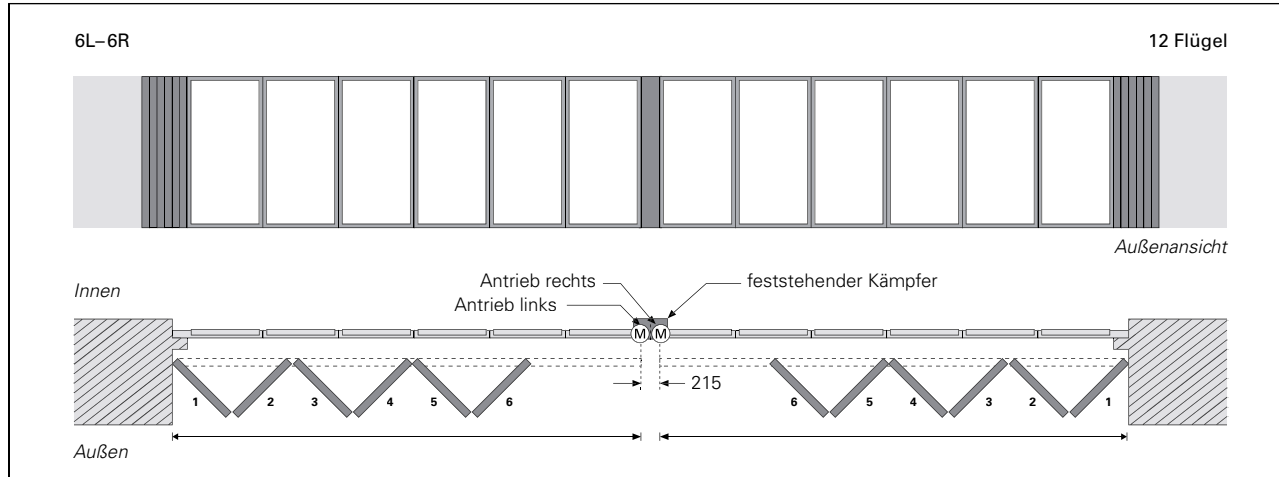
Elektro-Faltschiebeladen



Bestellformular  
und Planungshilfe

# Anschlagschemen

## Flügelteilung



- Alle Ausführungen mit gerader Anzahl bis max. 6 Flügel je Seite sind möglich.

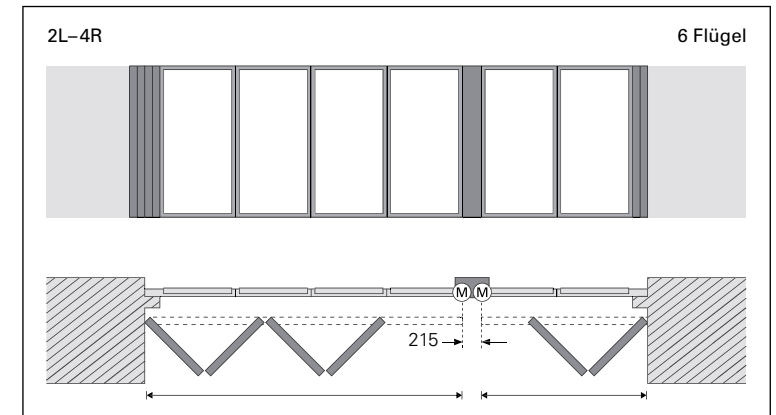
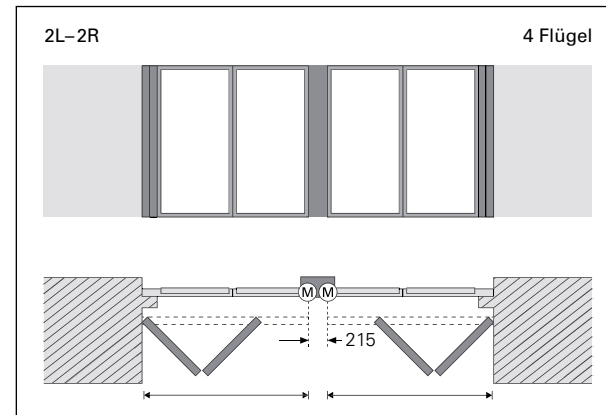
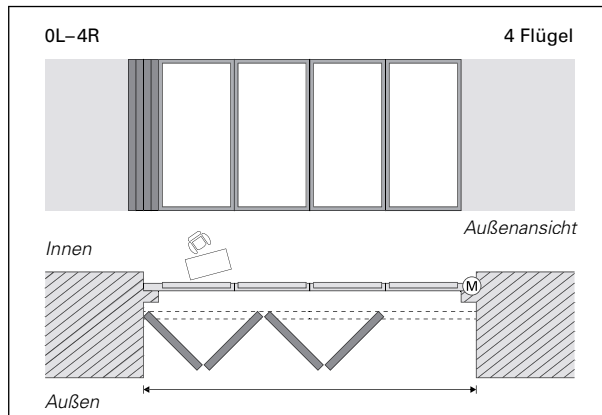


Die Anschlagschemen werden von Innen betrachtet bezeichnet. Die Bezeichnung 2L-4R steht für 2 Flügel links (L) und 4 Flügel rechts (R).



Die Antriebe sind immer gegenüberliegend der Anschlagseite (bei allen Anschlagschemen L-R gegenüberliegend im feststehenden Kämpfer) positioniert.

## Beispiele



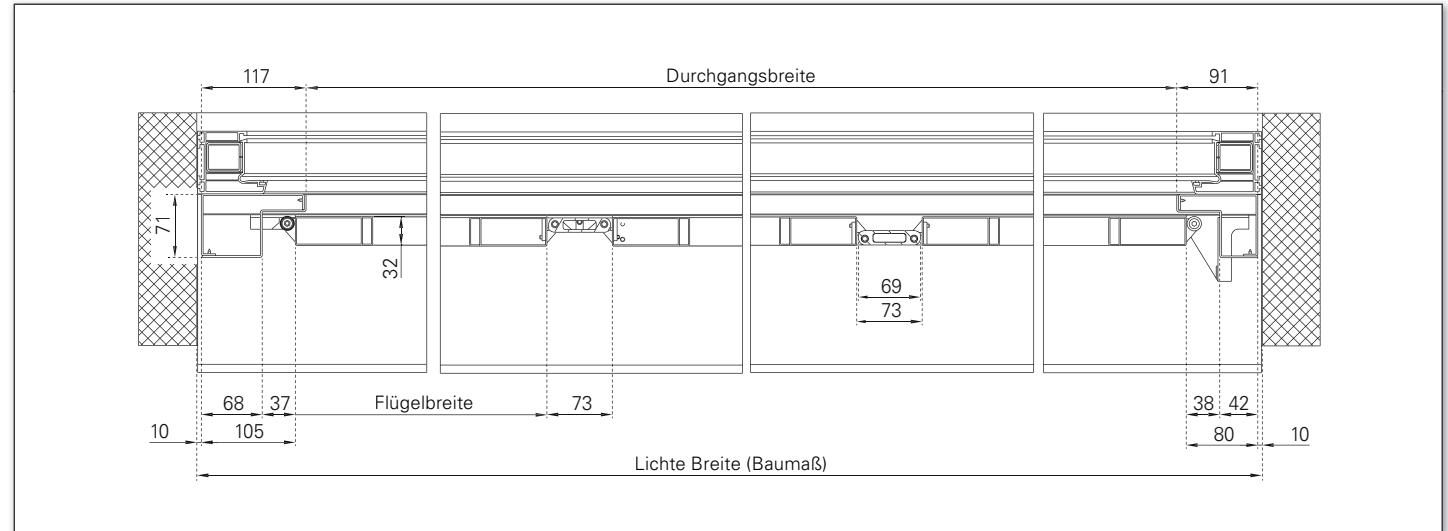
# Maßanleitung | Horizontalschnitt

## MoveOn

Lichte Breite (Baumaß)

- 10 mm (Luft links)
- 10 mm (Luft rechts)
- 117 mm
- 91 mm

= Durchgangsbreite

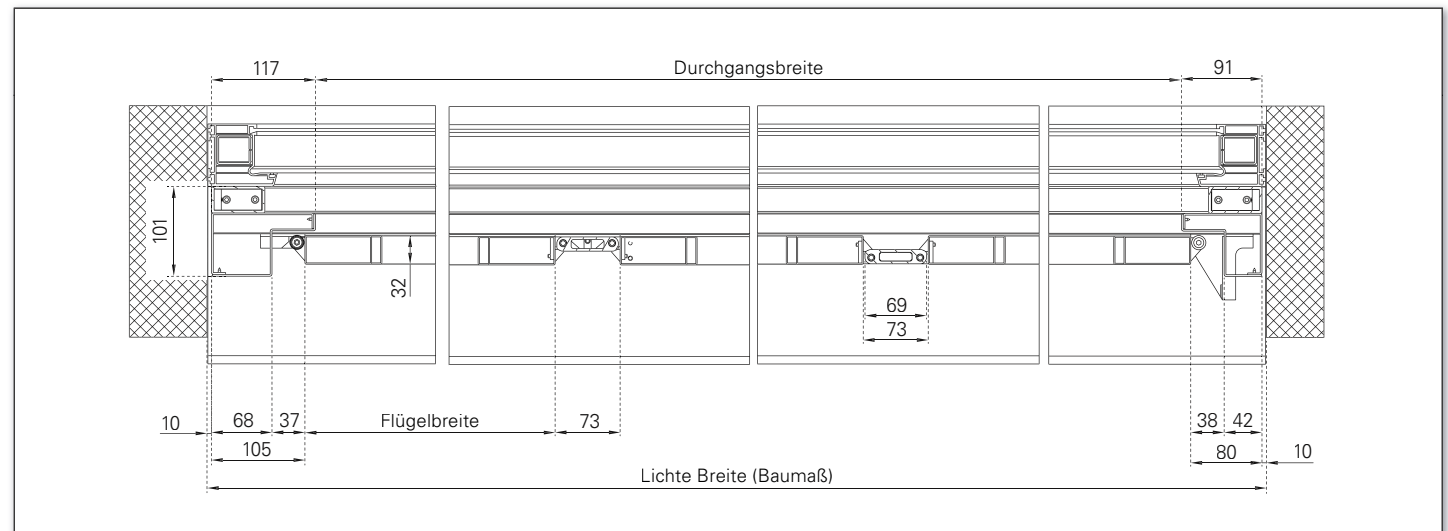


## MoveOn mit Montagerahmen

Lichte Breite (Baumaß)

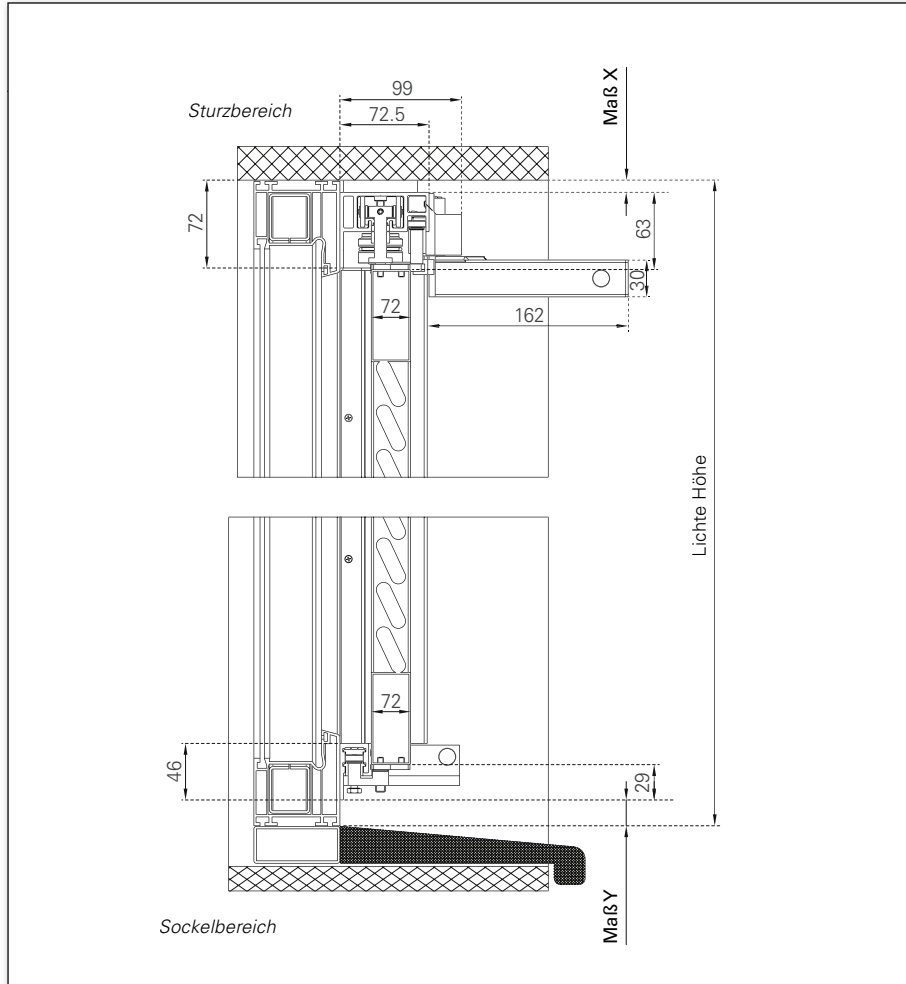
- 10 mm (Luft links)
- 10 mm (Luft rechts)
- 117 mm
- 91 mm

= Durchgangsbreite



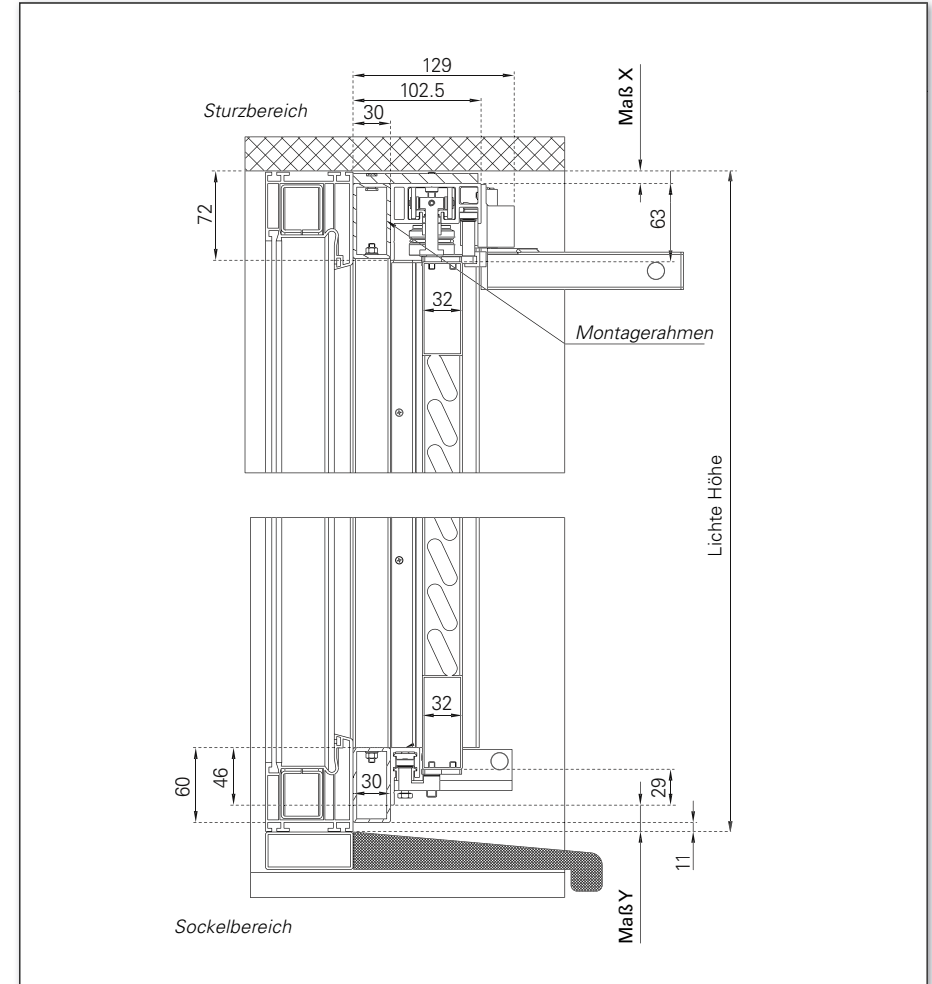
# Maßanleitung | Vertikalschnitt

MoveOn



- Maß X: min. 10 mm
- Maß Y: min. 25 mm bei vorstehender Brüstung

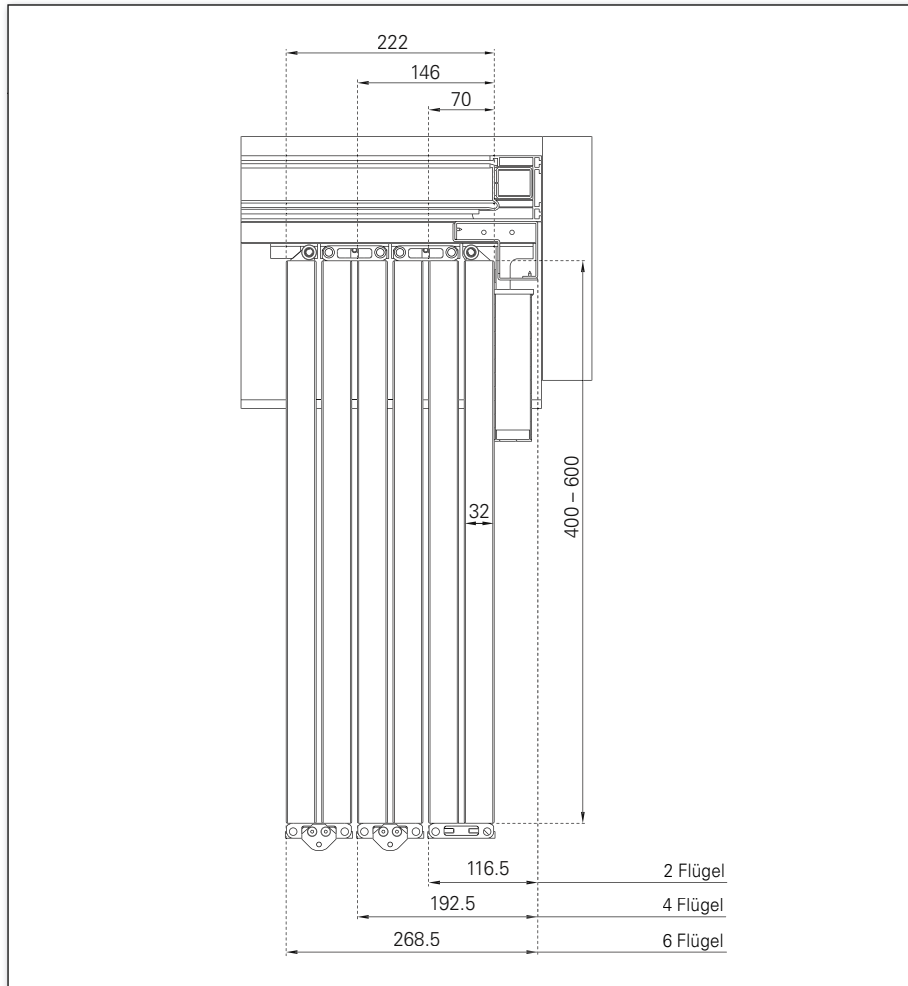
MoveOn mit Montagerahmen



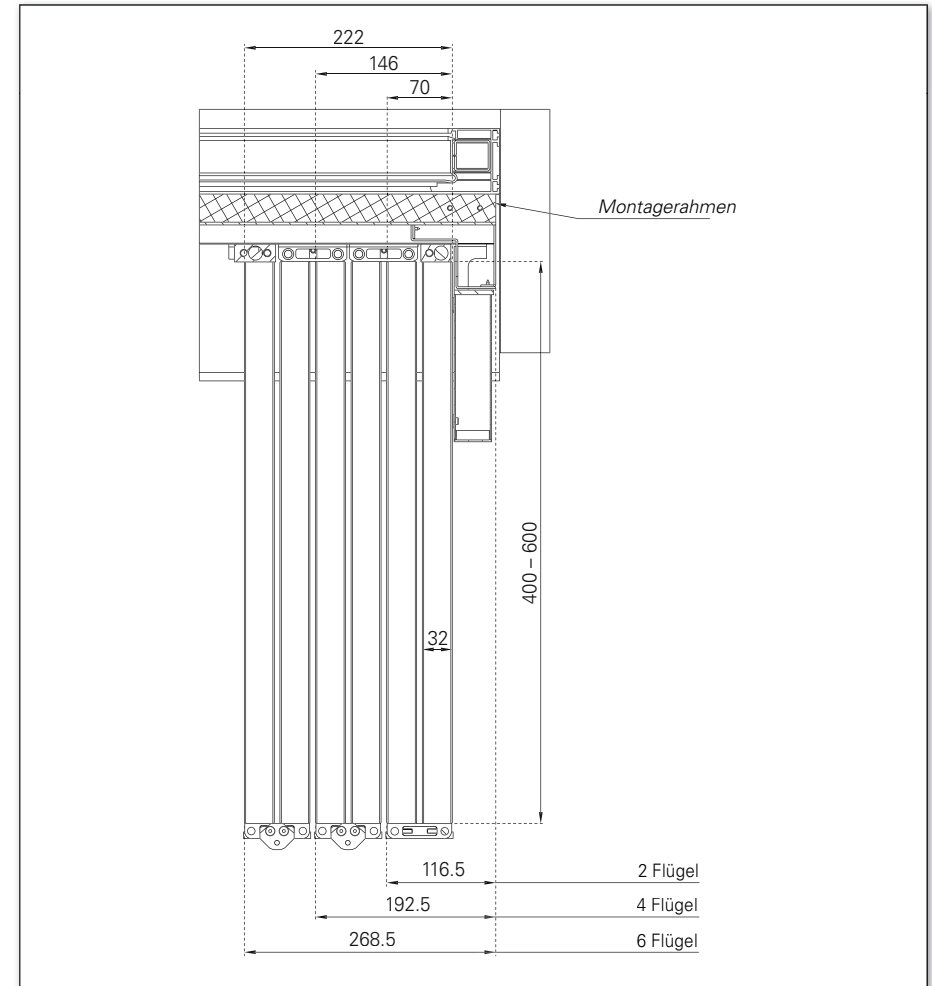
- Maß X: min. 10 mm  
(bei Verschraubung durch den Montagerahmen nach hinten kann Maß X auch größer 10 mm sein)
- Maß Y: min. 14 mm bei Montagerahmen

# Maßanleitung | Systemschnitt (Paket-Vermaßung)

MoveOn

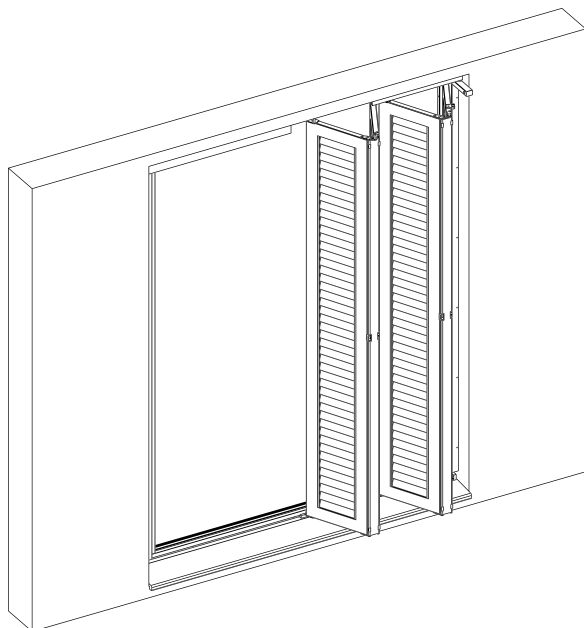


MoveOn mit Montagerahmen



# Maßanleitung | Flügelmodelle

## Elektro-Faltschiebeläden



## Min./max. Maße

Rahmen	Modellname	Breite min.	Breite max.	Höhe min.	Höhe max.	Querfries ab Höhe	Anst. von Querfries	Gewicht kg/m <sup>2</sup>	Quer/Längsfries
R75	JS	280	600	800	3000	2200	<sup>(1)</sup>	9	Q60
	MS	280	600	800	3000	2200	<sup>(1)</sup>	9	Q60
	PARIS	280	600	800	3000	2200	<sup>(2)</sup>	8	Q60
	SL-R75	280	600	800	3000	2200	<sup>(2)</sup>	9	Q60
	SUN-R75	280	600	800	3000	2200	<sup>(2)</sup>	9	Q60
TZ R75	TIZO	280	600	800	2500	1900	<sup>(1)</sup>	13	Q60
	TSW	280	600	800	3000	2200	-	13	Q60
	TZ	280	600	800	3000	1900	<sup>(1)</sup>	12	Q60
R48	JS	280	600	800	2500	1900	<sup>(1)</sup>	8	Q60
	MS	280	600	800	2500	1900	<sup>(1)</sup>	8	Q60
	PARIS	280	600	800	2500	1900	<sup>(2)</sup>	8	Q60
	SL-R48	280	600	800	2500	1900	<sup>(2)</sup>	9	Q60
	SUN-R48	280	600	800	2500	1900	<sup>(2)</sup>	9	Q60
SL 12	MATRICO	280	600	800	3000	-	-	9	-
	PLANO	280	600	800	3000	-	-	9	-
	VARIO	280	600	800	3000	-	-	9	-
	NATURE	280	600	800	3000	-	-	15	-

## Widerstand gegen Windlast

Klassifizierung	Windgeschwindigkeit
Klasse 5	76,0 km/h

<sup>(1)</sup> Stift

<sup>(2)</sup> Schraublamelle

- Alle Maße in mm | Rahmentiefe max. 32 mm
- Die Maximalbreite von 600 mm gilt grundsätzlich!

# Bestellformular | MoveOn | Elektro-Faltschiebeladen

Datum	Seite	von	Kommission
Ihre Adresse und Unterschrift			Flügelmodell
Handsender	Funksystem	Stückzahl	
Black Pearl	<input type="checkbox"/> 1-Kanal	..... Stk.	
	<input type="checkbox"/> 5-Kanal	..... Stk.	
	<input type="checkbox"/> 8-Kanal	..... Stk.	
HTM-8	<input type="checkbox"/> 8-Kanal	..... Stk.	
	<input type="checkbox"/> Wandhalter	..... Stk.	
HSN	<input type="checkbox"/> 1-Kanal	..... Stk.	
	<input type="checkbox"/> 7-Kanal	..... Stk.	
Motor-Einstell und Prüfeinheit V3, 5-adrig <i>(Art.-Nr. 881057)</i>			<input type="checkbox"/> ja ..... Stk.

Ihre Kundennummer
Ihr Sachbearbeiter
gewünschter Termin
Ocean Line plus <input type="checkbox"/> ja

	<input type="checkbox"/> ANGEBOT	<input type="checkbox"/> AUFTRAG	
	Oberfläche	Farbsystem	Farbnummer
Rahmen	<input type="checkbox"/> FSM*	<input type="checkbox"/> RAL	
	<input type="checkbox"/> HWF-FSM**	<input type="checkbox"/> NCS	
	<input type="checkbox"/> Seidenglanz	<input type="checkbox"/> VSR	
	<input type="checkbox"/> Holzdekor	<input type="checkbox"/> Divers	
Einsatz	<input type="checkbox"/> FSM*	<input type="checkbox"/> RAL	
	<input type="checkbox"/> HWF-FSM**	<input type="checkbox"/> NCS	
	<input type="checkbox"/> Seidenglanz	<input type="checkbox"/> VSR	
	<input type="checkbox"/> Holzdekor	<input type="checkbox"/> Divers	
Führungsschiene, seitliche Kantteile und Zubehör	<input type="checkbox"/> FSM*	<input type="checkbox"/> RAL	
	<input type="checkbox"/> HWF-FSM**	<input type="checkbox"/> NCS	
	<input type="checkbox"/> Seidenglanz	<input type="checkbox"/> VSR	
		<input type="checkbox"/> Divers	

*\*Feinstruktur matt; \*\*hochwetterfest*



EHRET GmbH  
 Bahnhofstrasse 14-18  
 D-77972 Mahlberg  
 Tel. +49 (0) 78 22/439-0  
 Fax +49 (0) 78 22/439-217  
 www.ehret.com

Position	Anzahl Elemente	MoveOn		Anzahl Flügel		Lichte Maße				Flügel Fertigmaß <i>(wird von EHRET ausgefüllt)</i>		Sonstiges	
		mit Montagerahmen <i>(Standard)</i>	ohne Montagerahmen	links	rechts	Schema	Breite	Höhe	Maß X	Maß Y	Breite		Höhe
		<input type="checkbox"/>	<input type="checkbox"/>										
		<input type="checkbox"/>	<input type="checkbox"/>										
		<input type="checkbox"/>	<input type="checkbox"/>										
		<input type="checkbox"/>	<input type="checkbox"/>										
		<input type="checkbox"/>	<input type="checkbox"/>										
		<input type="checkbox"/>	<input type="checkbox"/>										
		<input type="checkbox"/>	<input type="checkbox"/>										
		<input type="checkbox"/>	<input type="checkbox"/>										
		<input type="checkbox"/>	<input type="checkbox"/>										
		<input type="checkbox"/>	<input type="checkbox"/>										





**EHRET GmbH**

Bahnhofstrasse 14-18

D-77972 Mahlberg

Tel. +49(0) 78 22/439-0

Fax +49(0) 78 22/439-116

[www.ehret.com](http://www.ehret.com)

**Made in Germany**

© 01.2019 EHRET GmbH | F27.D | Technische Änderungen vorbehalten