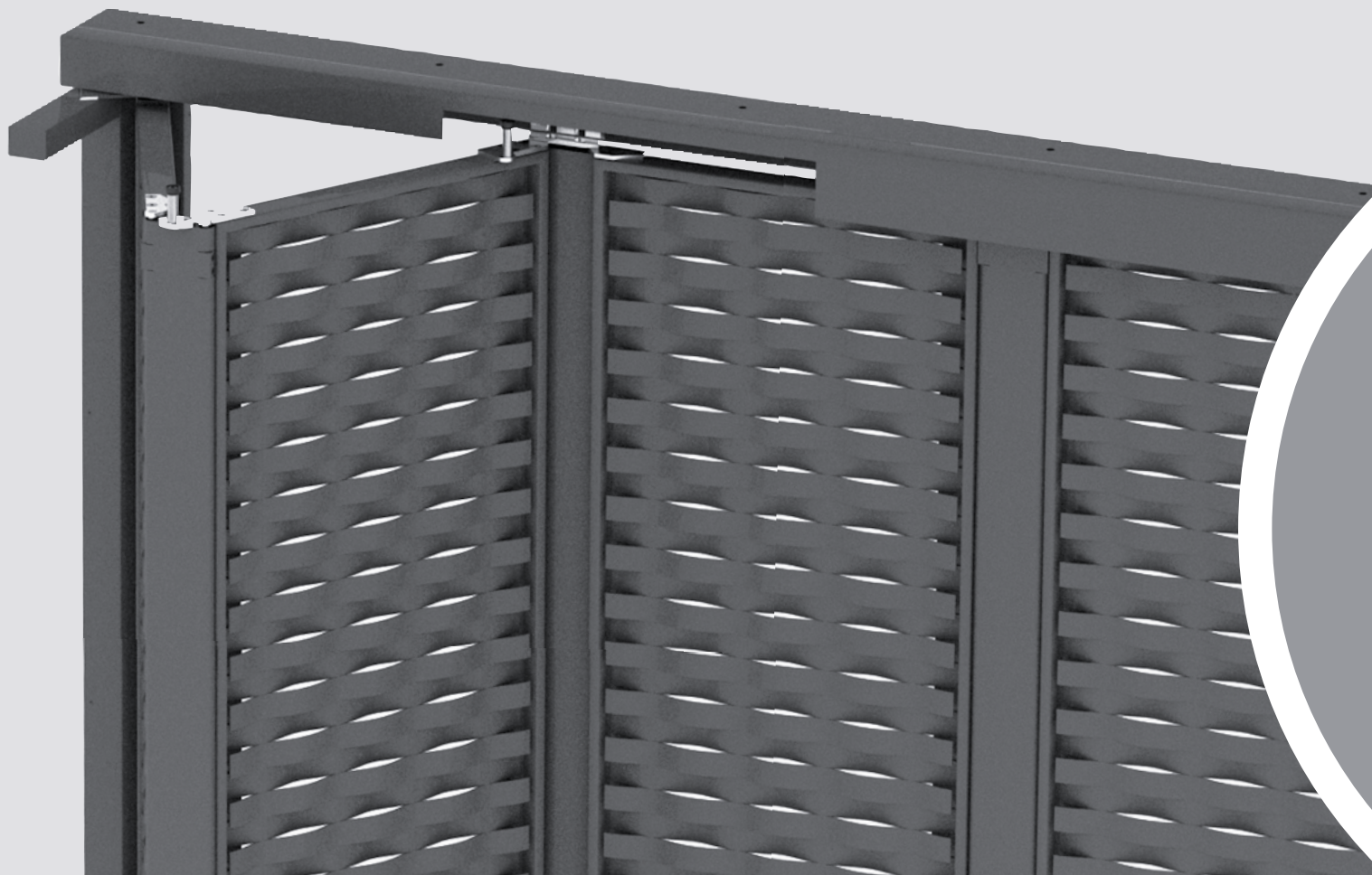


MoveOn

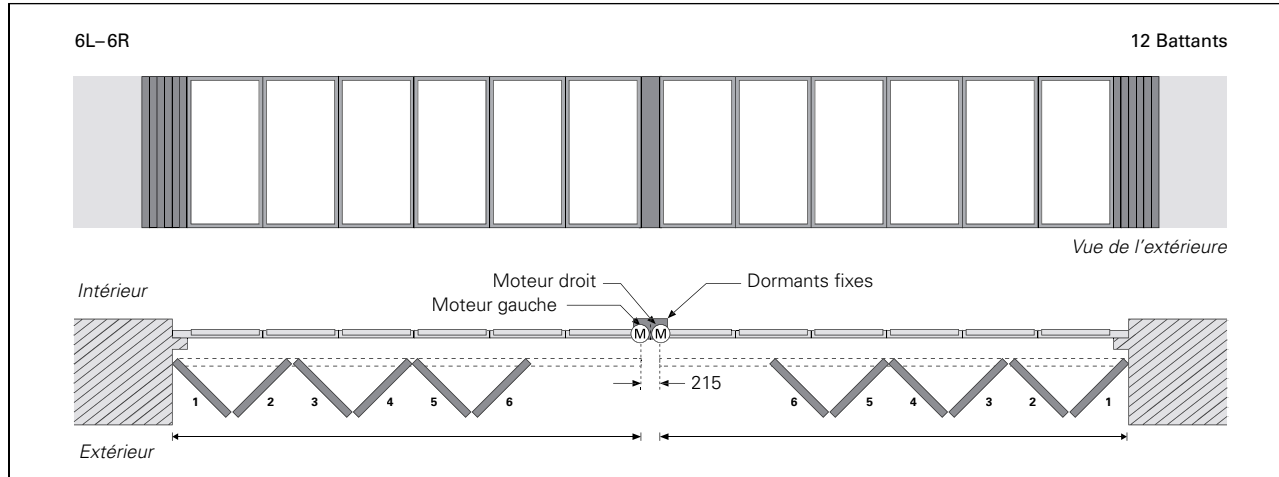
Volet coulissant et pliable motorisé



Bon de commande
et détails techniques

Schémas de pose

Répartition des battants



- Les modèles ne sont réalisables qu'avec un nombre paire par côté allant jusqu'à 6 battants chacun maximum.

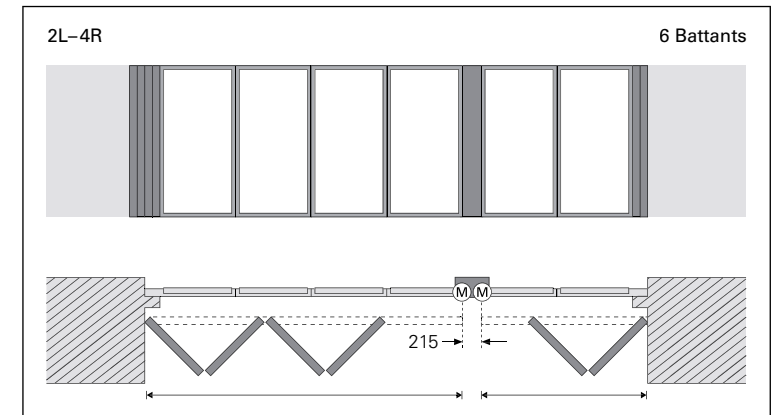
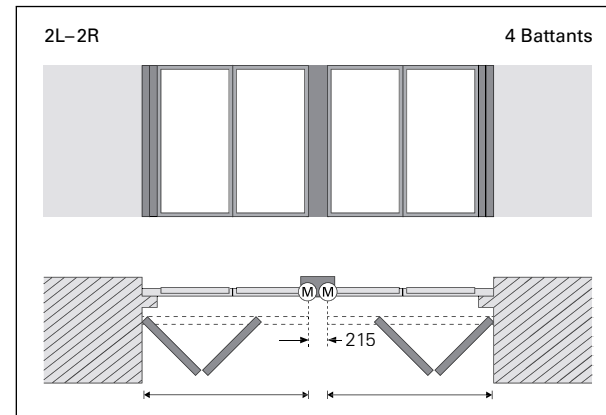
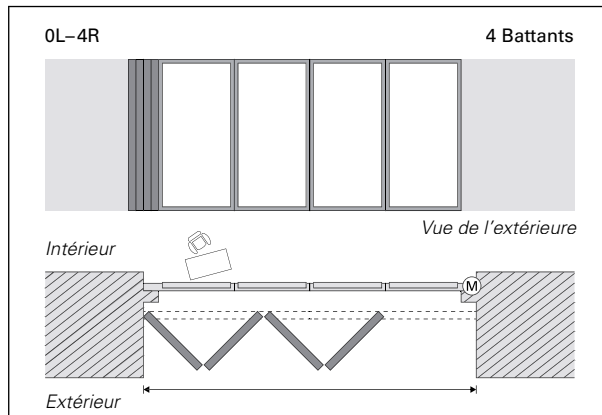


Les schémas de pose sont désignés tels que vus de l'intérieur. La désignation 2L-4R signifie 2 battants à gauche (L) et 4 battants à droite (R).



Les moteurs sont toujours placés en face des côtés de pose (sur tous les schémas de pose L-R face à face dans un dormant fixe).

Exemples



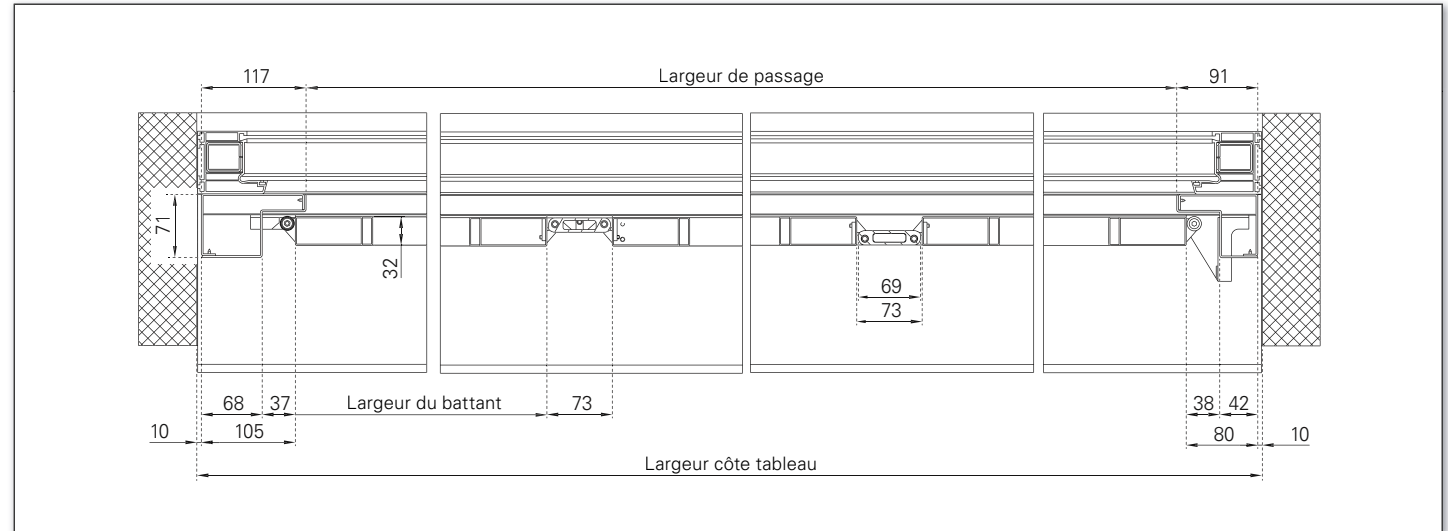
Instructions pour la prise de mesures | Coupe horizontale

MoveOn

Largeur côté tableau

- 10 mm (air à gauche)
- 10 mm (air à droite)
- 117 mm
- 91 mm

= **Largeur de passage**

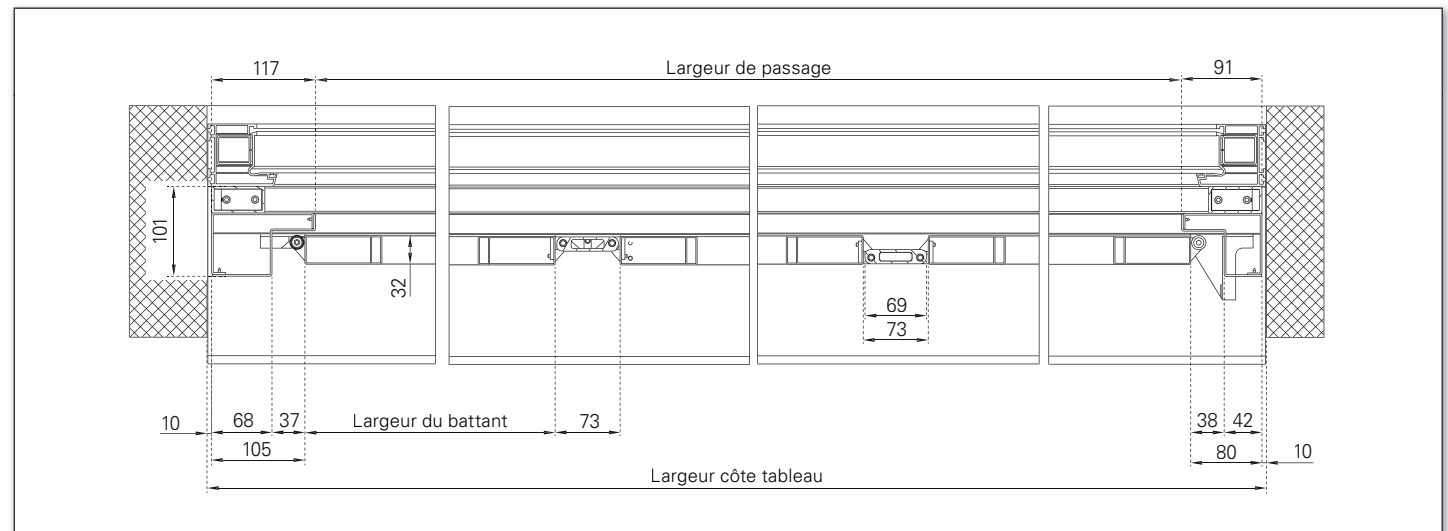


MoveOn avec cadre de montage

Largeur côté tableau

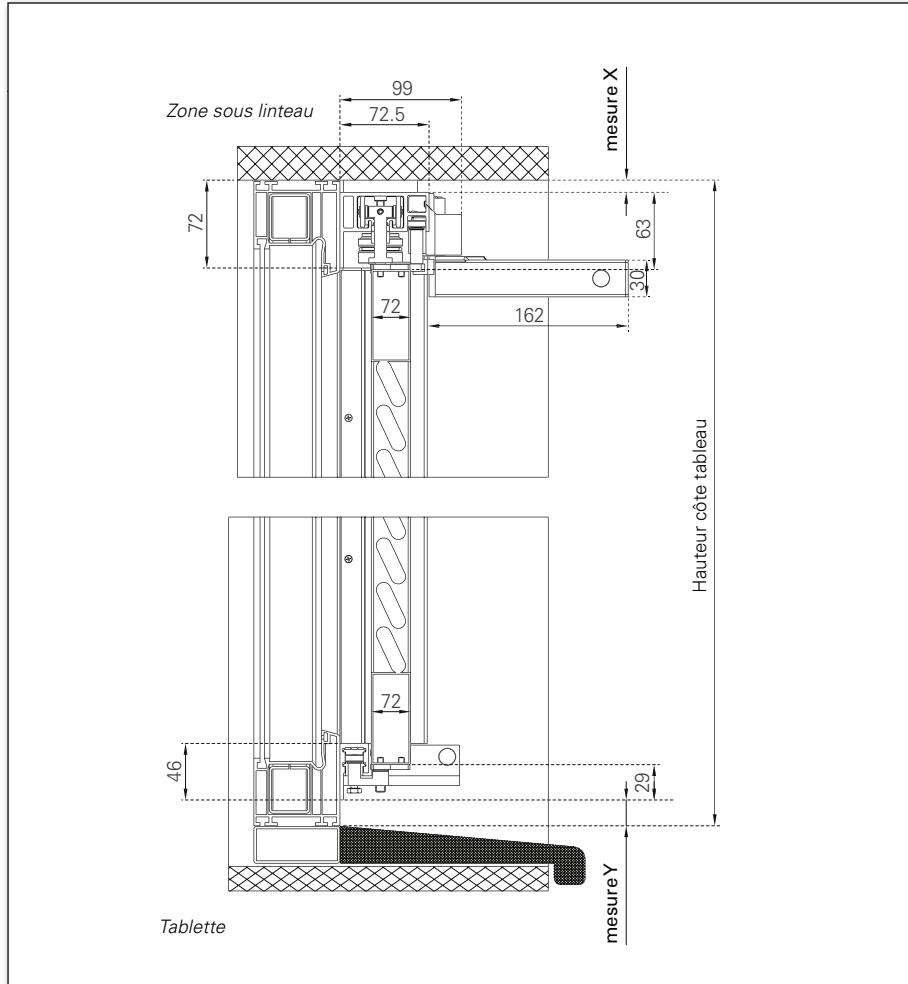
- 10 mm (air à gauche)
- 10 mm (air à droite)
- 117 mm
- 91 mm

= **Largeur de passage**



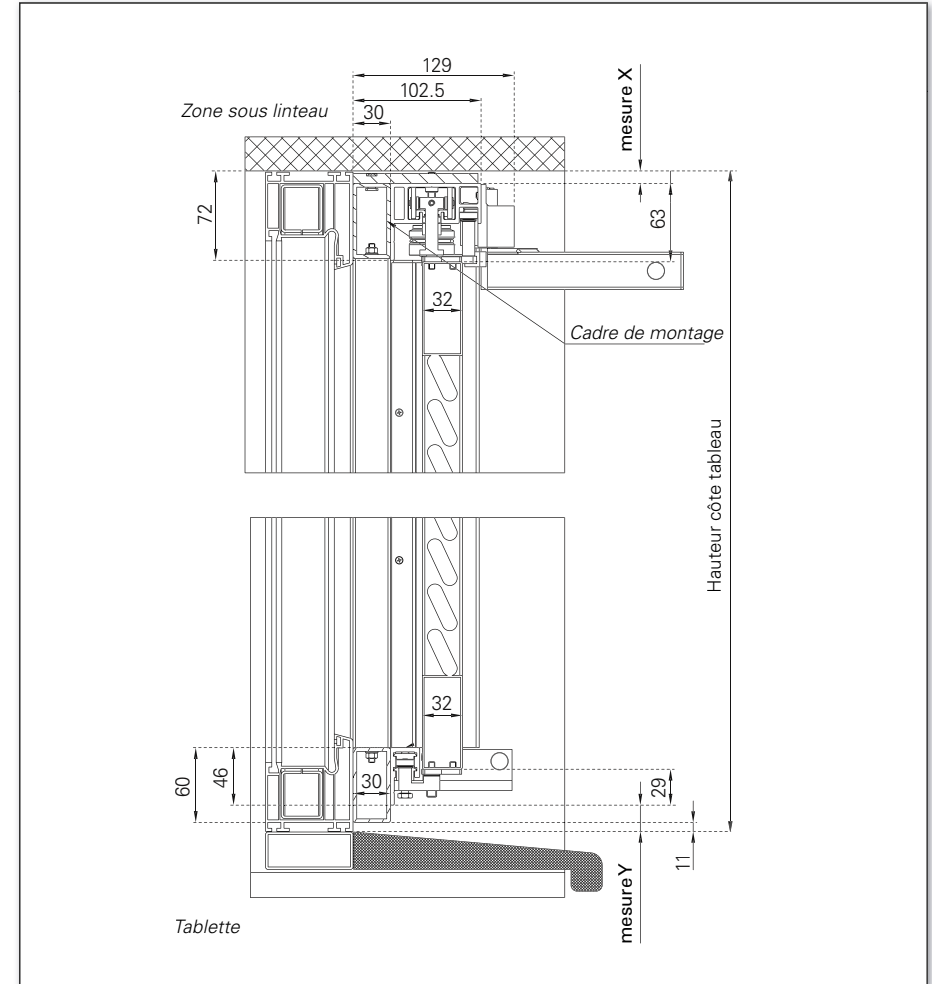
Instructions pour la prise de mesures | Coupe verticale

MoveOn



- Mesure X: min. 10 mm
- Mesure Y: min. 25 mm avec parapet saillant

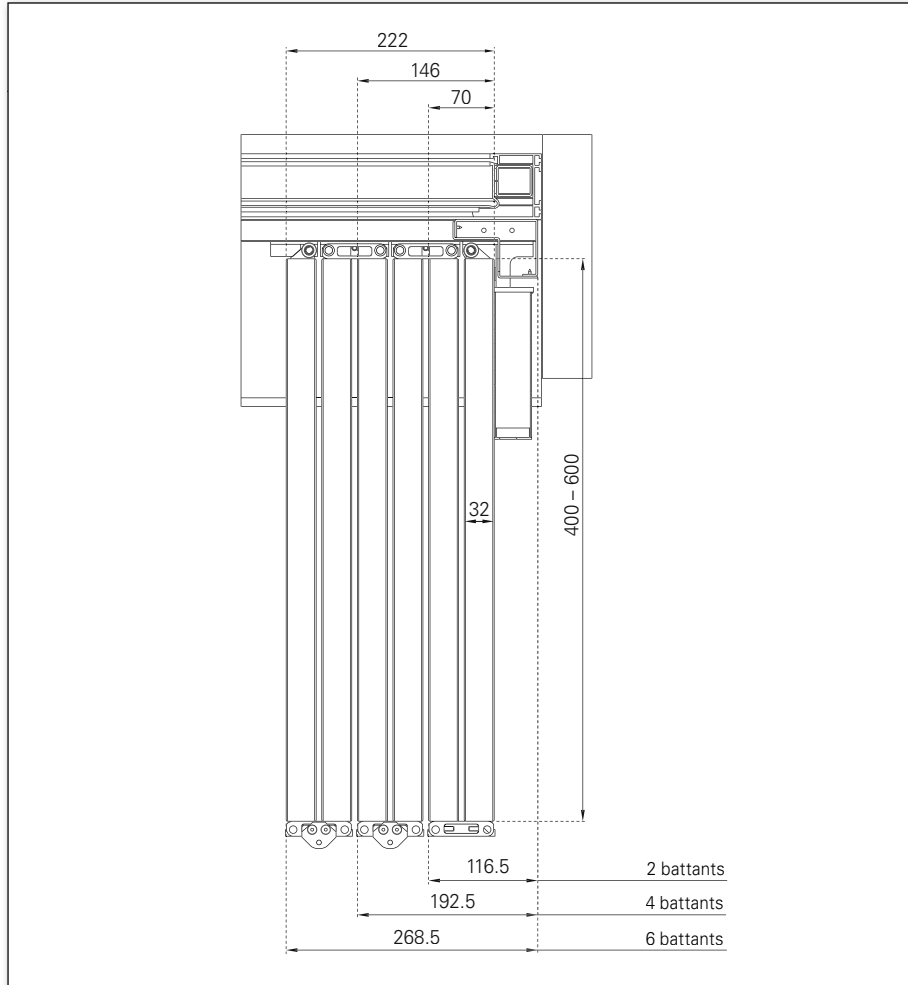
MoveOn avec cadre de montage



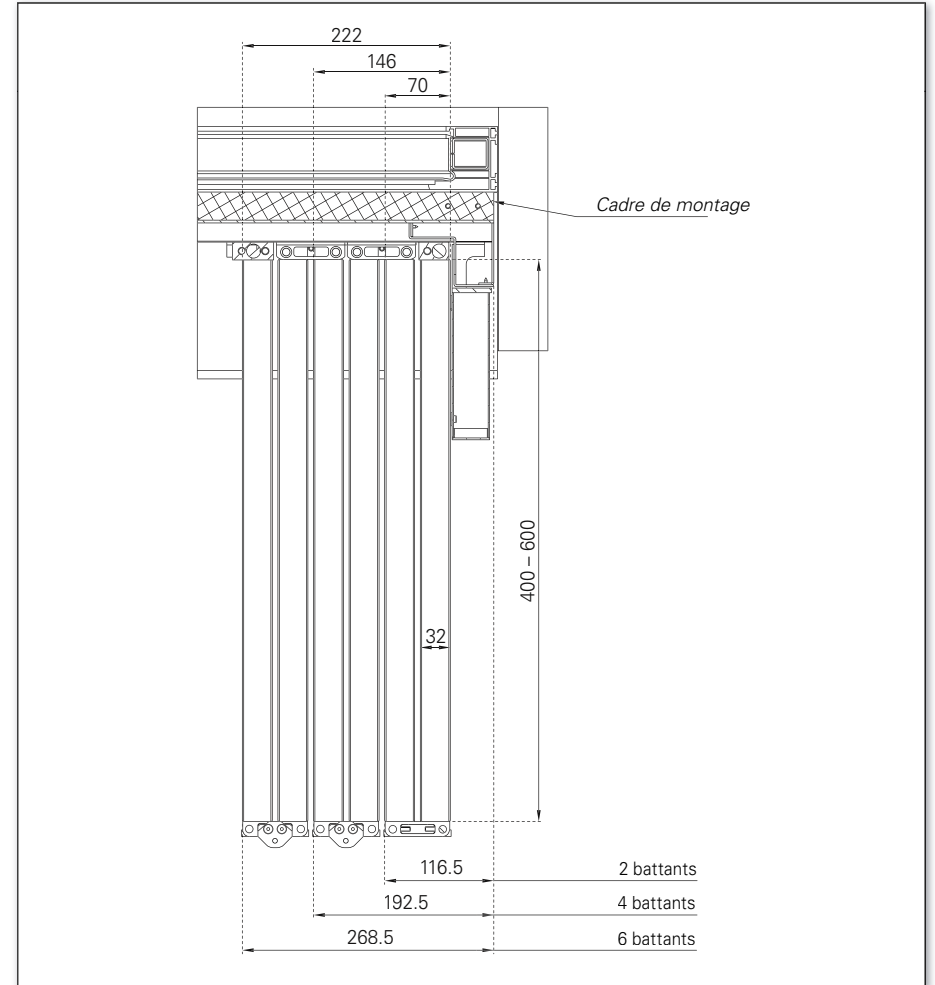
- Mesure X: min. 10 mm
(lorsqu'elle est vissée à l'arrière du cadre de montage, la cote X peut également être supérieure à 10 mm)
- Mesure Y: min. 14 mm avec cadre de montage

Instructions pour la prise de mesures | Coupe du système (dimension du paquet)

MoveOn

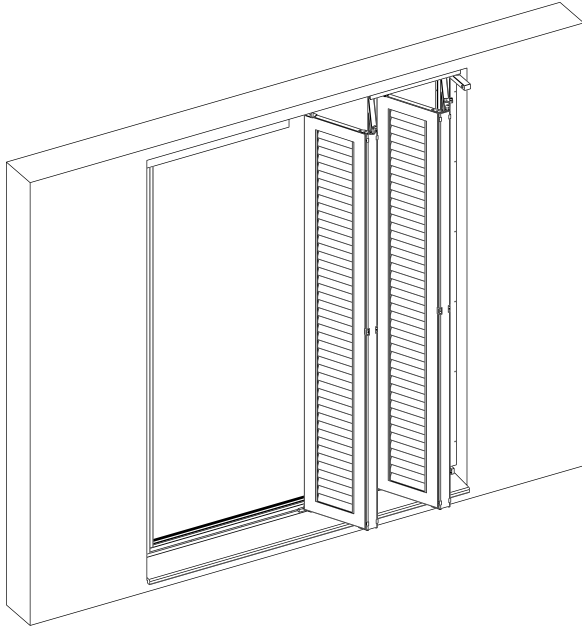


MoveOn avec cadre de montage



Instructions pour la prise de mesures | Modèles

Volet coulissant et pliable motorisé MoveOn



Dimensions min./max.

Cadres	Désignation du modèle	Largeur min.	Largeur max.	Hauteur min.	Hauteur max.	Traverse horizontale à partir d'une hauteur de	A la place de la traverse horizontale	Poids en kg / m ²	Traverse horizontale/montant vertical
R75	JS	280	600	800	3000	2200	⁽¹⁾	9	Q60
	MS	280	600	800	3000	2200	⁽¹⁾	9	Q60
	PARIS	280	600	800	3000	2200	⁽²⁾	8	Q60
	SL-R75	280	600	800	3000	2200	⁽²⁾	9	Q60
	SUN-R75	280	600	800	3000	2200	⁽²⁾	9	Q60
TZ R75	TIZO	280	600	800	2500	1900	⁽¹⁾	13	Q60
	TSW	280	600	800	3000	2200	-	13	Q60
	TZ	280	600	800	3000	1900	⁽¹⁾	12	Q60
R48	JS	280	600	800	2500	1900	⁽¹⁾	8	Q60
	MS	280	600	800	2500	1900	⁽¹⁾	8	Q60
	PARIS	280	600	800	2500	1900	⁽²⁾	8	Q60
	SL-R48	280	600	800	2500	1900	⁽²⁾	9	Q60
	SUN-R48	280	600	800	2500	1900	⁽²⁾	9	Q60
SL 12	MATRICO	280	600	800	3000	-	-	9	-
	PLANO	280	600	800	3000	-	-	9	-
	VARIO	280	600	800	3000	-	-	9	-
	NATURE	280	600	800	3000	-	-	15	-

Résistance à la force du vent

Classification	Vitesse du vent
Classe 5	76,0 km/h

⁽¹⁾ Goupille de sécurité

⁽²⁾ Lamelle à vis

- Toutes les dimensions sont indiquées en mm
- D'une manière générale, respecter la largeur maximale de 600 mm!

Formulaire | MoveOn | Volet coulissant et pliable motorisé

Date _____ page _____ sur _____

Votre adresse et signature _____

Votre numéro du client _____

Votre interlocuteur _____

Délai souhaité _____

Ocean Line plus oui

Référence _____

Modèle du volet _____

Télécommande	version	Quantité
Black Pearl	<input type="checkbox"/> Monocanal pcs.
	<input type="checkbox"/> 5 canaux pcs.
	<input type="checkbox"/> 8 canaux pcs.
	<input type="checkbox"/> 8 canaux pcs.
HTM-8	<input type="checkbox"/> Support mural pcs.
	<input type="checkbox"/> Monocanal pcs.
HSN	<input type="checkbox"/> 7 canaux pcs.
	<input type="checkbox"/> Monocanal pcs.

Unité de réglage et de contrôle moteur V3
(Art N° 871057) oui pcs.

	<input type="checkbox"/> OFFRE	<input type="checkbox"/> COMMANDE
Surface		
Système		
N°coloris		
Cadre	<input type="checkbox"/> SMF*	<input type="checkbox"/> RAL
	<input type="checkbox"/> HWF-SMF**	<input type="checkbox"/> NCS
	<input type="checkbox"/> satiné brillant	<input type="checkbox"/> VSR
	<input type="checkbox"/> Décor bois	<input type="checkbox"/> Divers
Remplissage	<input type="checkbox"/> SMF*	<input type="checkbox"/> RAL
	<input type="checkbox"/> HWF-SMF**	<input type="checkbox"/> NCS
	<input type="checkbox"/> satiné brillant	<input type="checkbox"/> VSR
	<input type="checkbox"/> Décor bois	<input type="checkbox"/> Divers
Rail d'entraînement	<input type="checkbox"/> SMF*	<input type="checkbox"/> RAL
tôle métallique	<input type="checkbox"/> HWF-SMF**	<input type="checkbox"/> NCS
et accessoires	<input type="checkbox"/> satiné brillant	<input type="checkbox"/> VSR
		<input type="checkbox"/> Divers

**structuré mat fin; **résistant aux intempéries*



EHRET GmbH
 Bahnhofstrasse 14-18
 D-77972 Mahlberg
 Tel. +49 (0) 78 22/439-0
 Fax +49 (0) 78 22/439-217
www.ehret.com

Rep.	Quant. ouvert.	MoveOn		Nombre vantaux		Schéma de pose	Dimensions côte tableau		mesure X	mesure Y	Vantail dimension finie (rempli par EHRET)		Divers
		Avec cadre de montage (Standard)	Sans cadre de montage	Gauche	Droite		Largeur	Hauteur			Largeur	Hauteur	
		<input type="checkbox"/>	<input type="checkbox"/>										
		<input type="checkbox"/>	<input type="checkbox"/>										
		<input type="checkbox"/>	<input type="checkbox"/>										
		<input type="checkbox"/>	<input type="checkbox"/>										
		<input type="checkbox"/>	<input type="checkbox"/>										
		<input type="checkbox"/>	<input type="checkbox"/>										
		<input type="checkbox"/>	<input type="checkbox"/>										
		<input type="checkbox"/>	<input type="checkbox"/>										
		<input type="checkbox"/>	<input type="checkbox"/>										

Date _____ page _____ sur _____ Référence _____ Votre numéro du client _____

Rep. Renseignements complémentaires

EHRET GmbH

Bahnhofstrasse 14-18

D-77972 Mahlberg

Tel. +49(0) 78 22/439-0

Fax +49(0) 78 22/439-116

www.ehret.com

Made in Germany

© 01.2019 EHRET GmbH | F27.D | Sous réserve de modifications techniques