

# Faltschiebeläden aus Aluminium

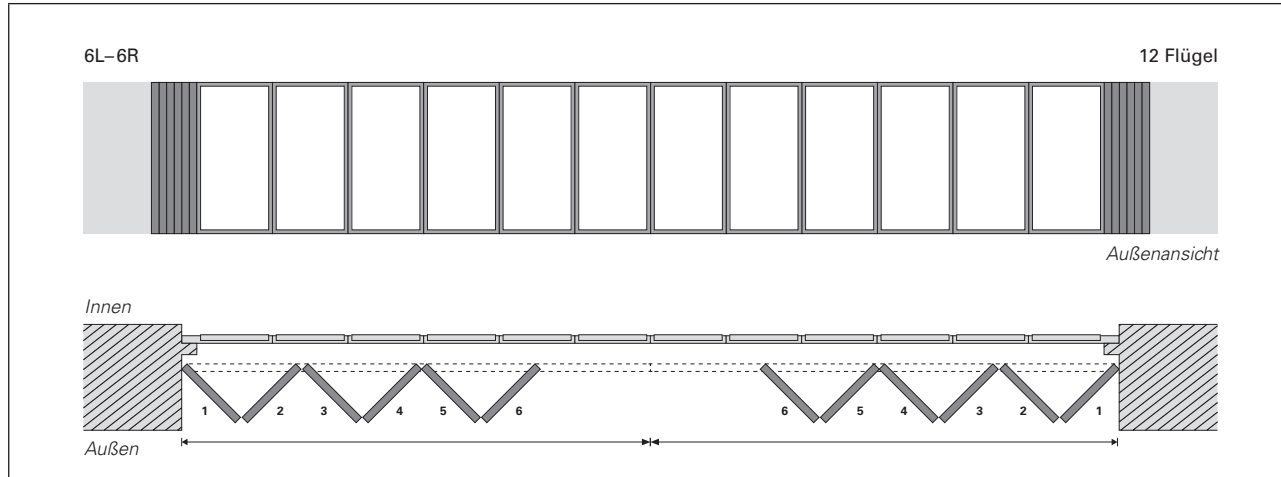
System EFSL



Bestellformular  
und Planungshilfe

# Anschlagschemen

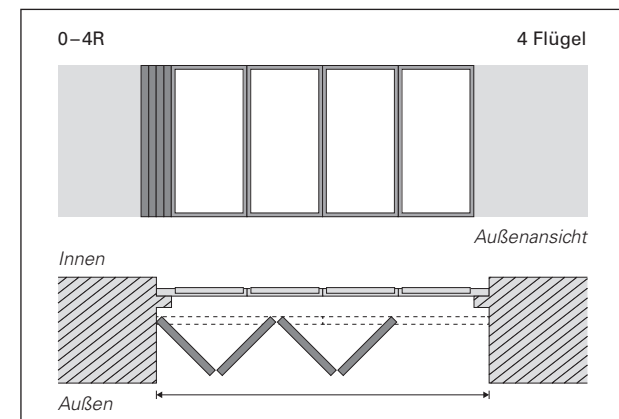
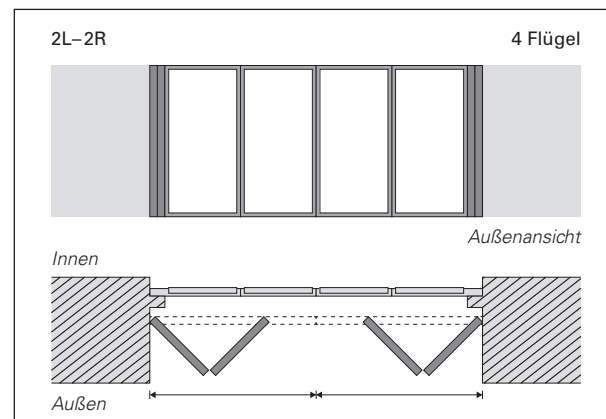
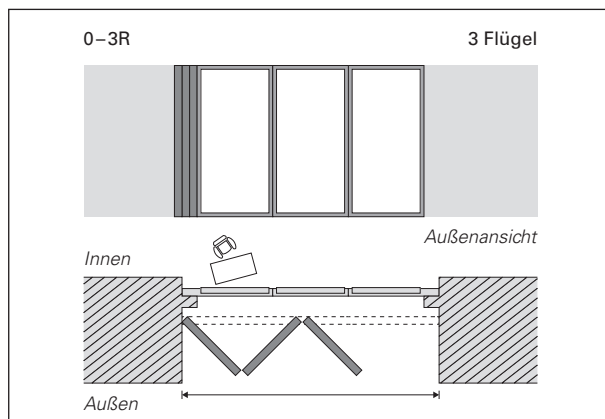
## Flügelteilung



Die Anschlagschemen werden von Innen betrachtet bezeichnet. Die Bezeichnung 2L-4R steht für 2 Flügel links (L) und 4 Flügel rechts (R).

- Alle Ausführungen mit gerader oder ungerader Anzahl bis max. 8 Flügel je Seite sind möglich.

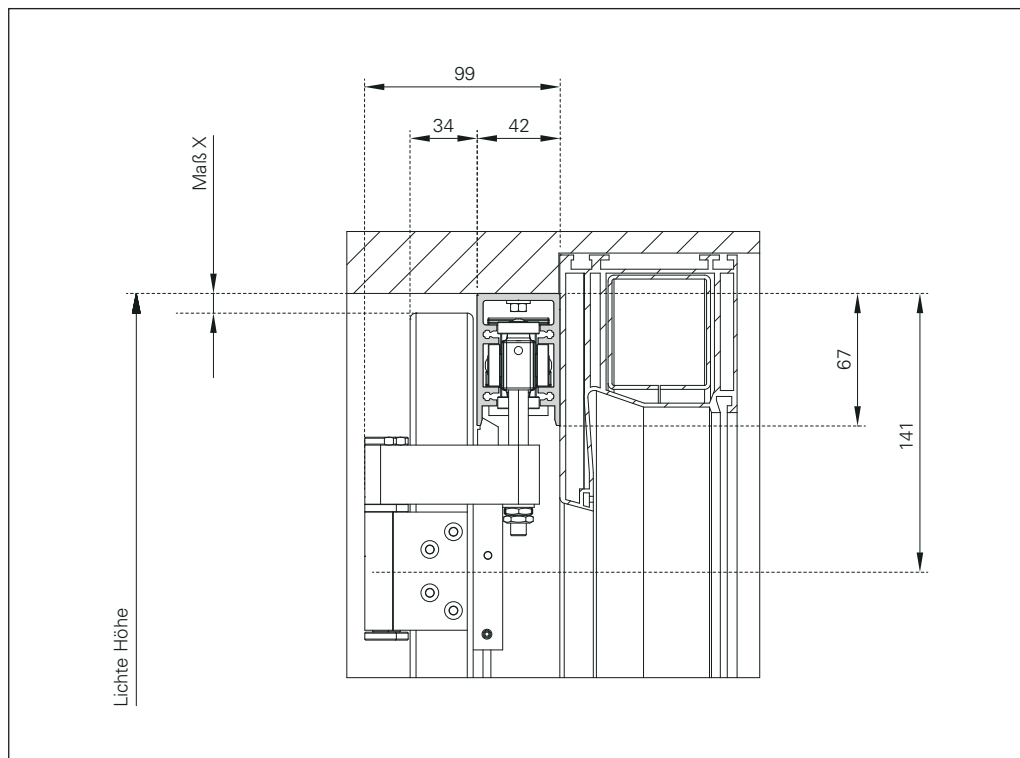
## Beispiele



- Eingeschränkte Bedienbarkeit

# Maßanleitung | EFSL | Ladenführung oben

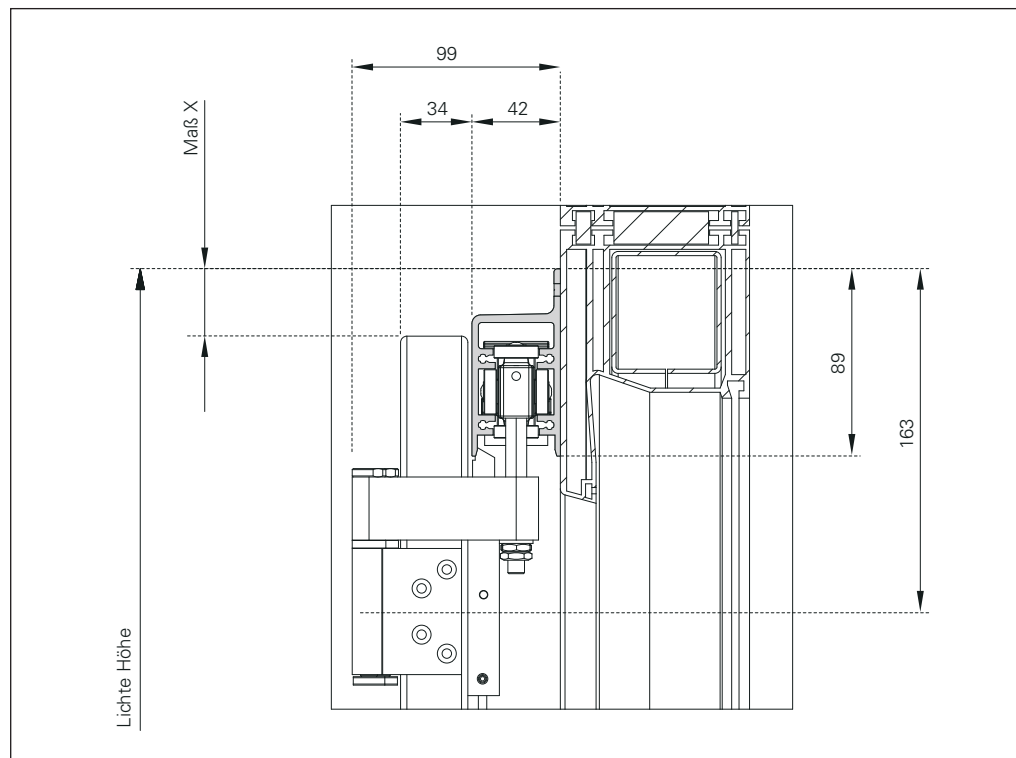
Typ A (Sturzmontage)



- ▶ Geben Sie die **Lichte Höhe** an.
- ▶ Geben Sie **Maß X** (Lichte Höhe bis Oberkante Flügel) für die obere Führung Typ A (Sturzmontage) an.
- ▶ Beachten Sie die **Min./Max. Maße**:  
Maß X: min. 5 mm / max. 54 mm

**Achtung:** Wenn die Decke in den Flügelbereich auskragt, muss das Maß X mind. 5 mm sein!

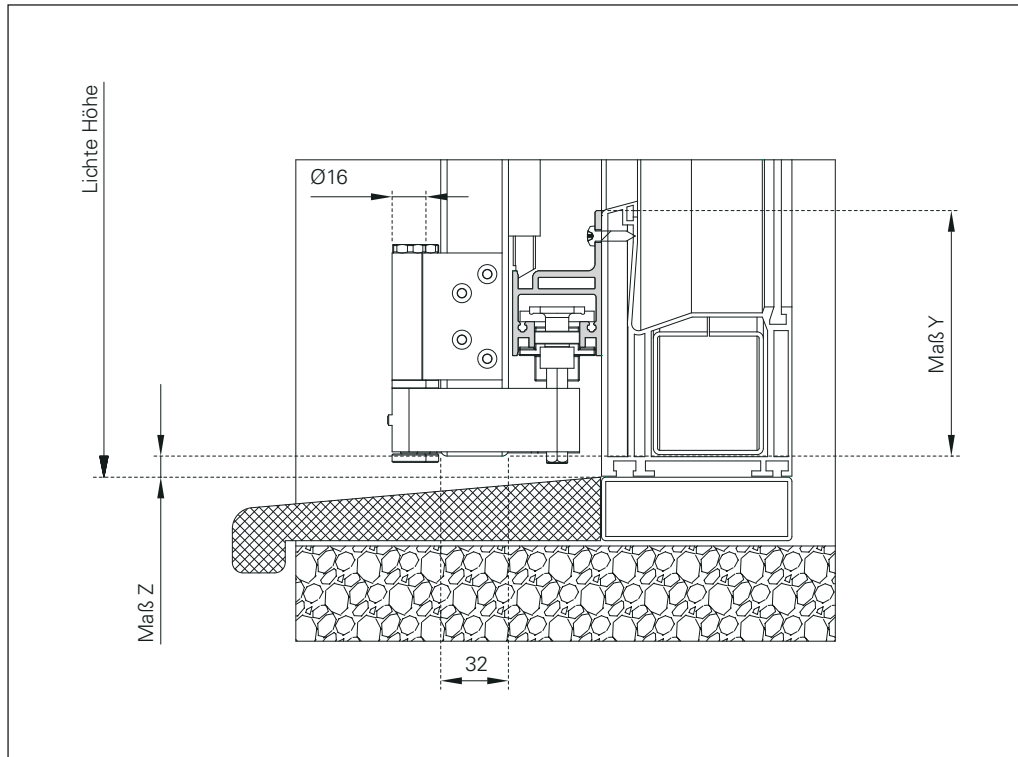
Typ B (Wandmontage)



- ▶ Geben Sie die **Lichte Höhe** an.
- ▶ Geben Sie **Maß X** (Lichte Höhe bis Oberkante Flügel) für die obere Führung Typ B (Wandmontage) an.
- ▶ Beachten Sie die **Min./Max. Maße**:  
Maß X: max. 76 mm

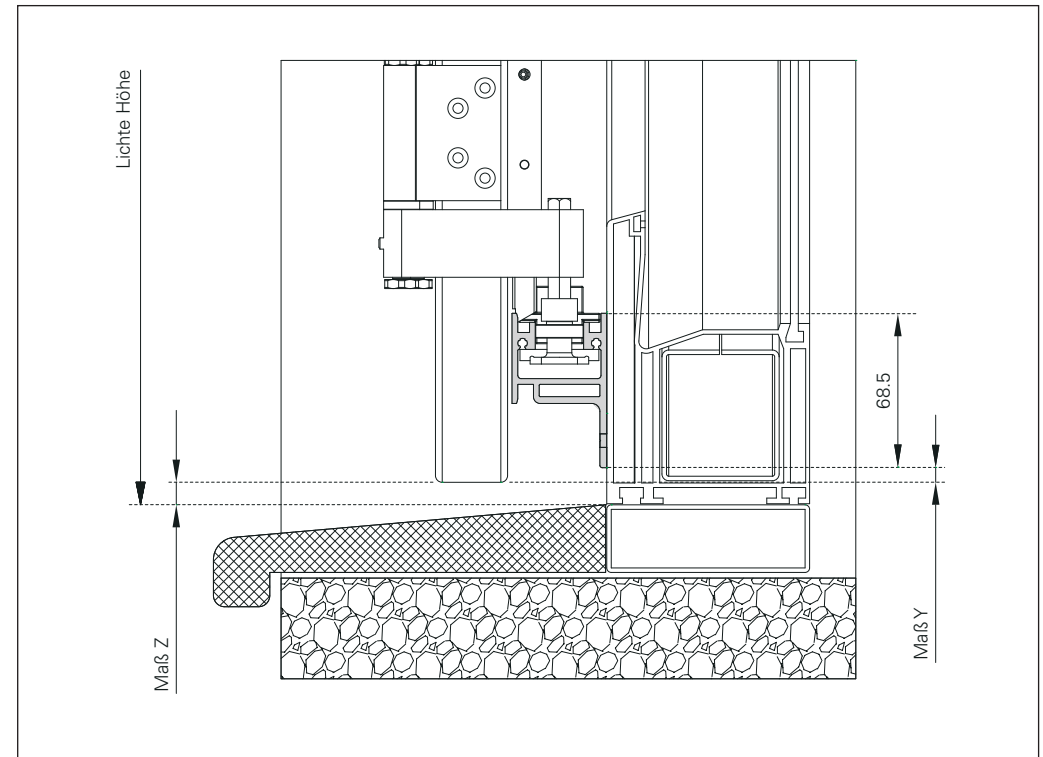
# Maßanleitung | EFSL | Ladenführung unten

Typ 1



- ▶ Geben Sie die **Lichte Höhe** an.
- ▶ Geben Sie **Maß Y** (Nase Führungsschiene bis Unterkante Flügel) und **Maß Z** (Lichte Höhe bis Unterkante Flügel) bei den unteren Führungen an.
- ▶ Beachten Sie die **Min./Max. Maße**:  
Maß Y: min. 116 mm / max. = Brüstungshöhe

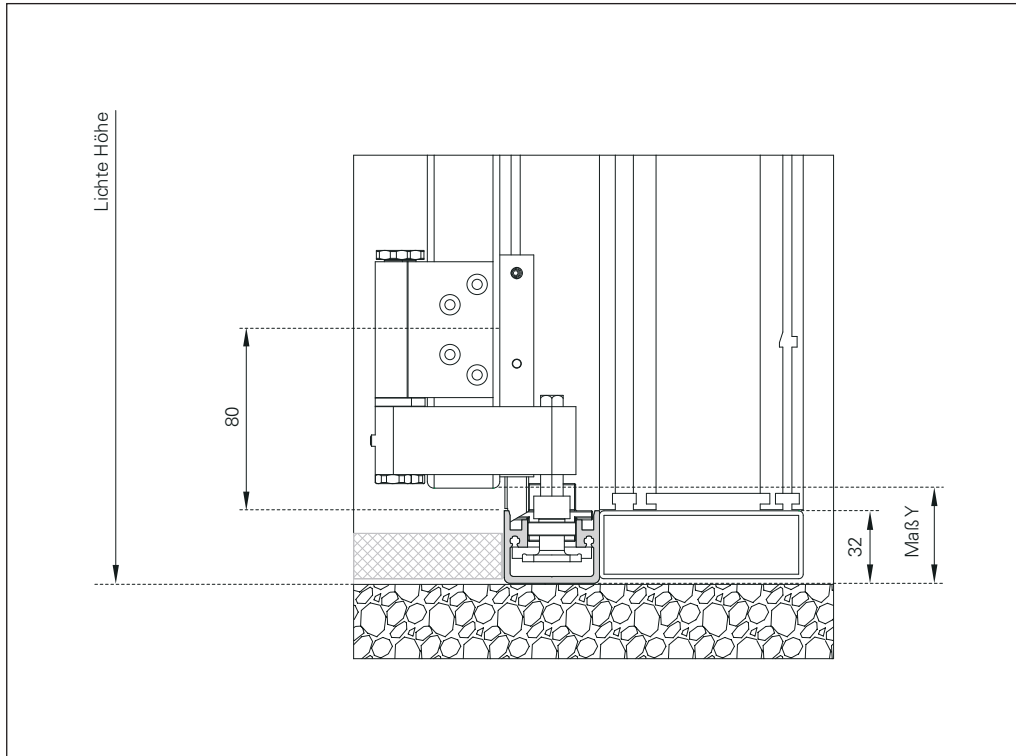
Typ 2



- ▶ Geben Sie die **Lichte Höhe** an.
- ▶ Geben Sie **Maß Y** (Nase Führungsschiene bis Unterkante Flügel) und **Maß Z** (Lichte Höhe bis Unterkante Flügel) bei den unteren Führungen an.
- ▶ Beachten Sie die **Min./Max. Maße**:  
Maß Y: min. 5 mm / max. = Brüstungshöhe

# Maßanleitung | EFSL | Ladenführung unten

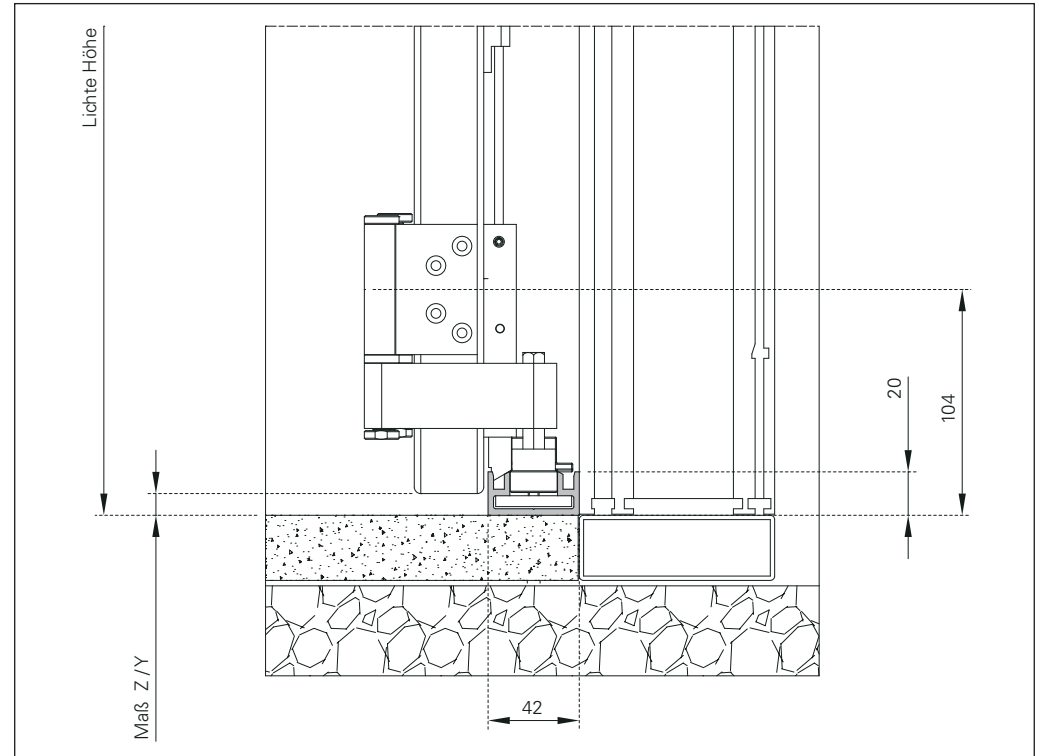
Typ 3



- ▶ Geben Sie die **Lichte Höhe** an.
- ▶ Geben Sie **Maß Y** (Unterkante Führungsschiene bis Unterkante Flügel) an.
- ▶ Beachten Sie die **Min./Max. Maße**:  
Maß Y: min. 5 mm / max. 38 mm

**Achtung:** Wenn die untere Führungsschiene eingelassen oder verblendet wird, berücksichtigen Sie bei Maß Y ausreichend Luft zwischen Flügelunterkante und Boden (Empfehlung min. 10 mm)!

Typ 4

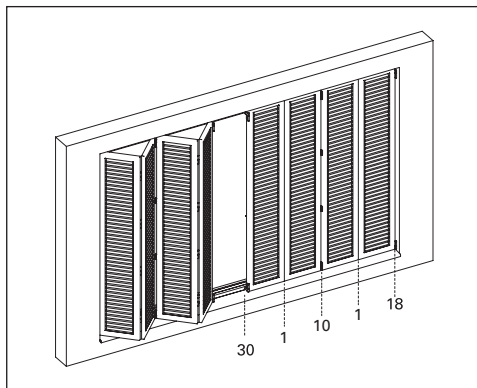


- ▶ Geben Sie die Lichte Höhe an.
- ▶ Geben Sie **Maß Z/Y** (Rücken Führungsschiene bis Unterkante Flügel) bei den unteren Führungen an.
- ▶ Beachten Sie die **Min./Max. Maße**: Maß Y: min. 5 mm / max. 26 mm

**Achtung:** Wenn der Fußboden in den Flügelbereich auskragt, muss Maß Z/Y mind. 10 mm sein!

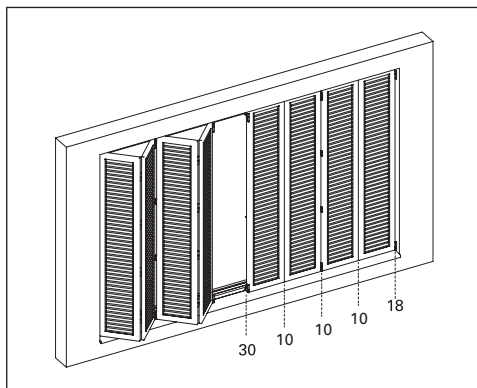
# EFSL | Beschläge & Zubehör | Bänder & Scharniere

## EFSL-Bänder und EHRET-Scharniere



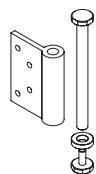
- Luft zwischen den Flügeln: 1, 10, 1, 10 mm usw.
- Luft in der Mitte: 30 mm
- Luft links/rechts zur Leibung: je 18 mm

## nur EFSL-Bänder

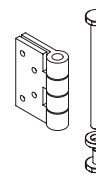


- Luft zwischen den Flügeln: 10, 10, 10 mm usw.
- Luft in der Mitte: 30 mm
- Luft links/rechts zur Leibung: je 18 mm

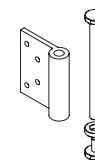
## EFSL-Bänder



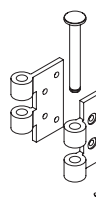
EFSL-Band  
Drehlager  
131870



EFSL-Band  
Laufwagen Mitte  
131871

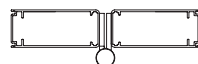


EFSL-Band  
Führungswagen  
131873

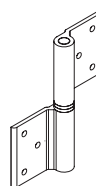


EFSL-Band komplett  
131872

Montage zwischen den Flügeln  
(stirnseitig)

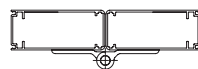


## Scharniere



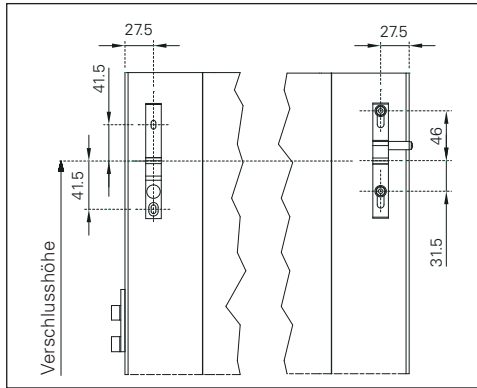
EHRET-Scharnier FSL  
131774 17 mm (Standard)  
131775 30 mm  
131776 40 mm

Montage auf den Flügeln  
(Rahmeninnen- oder außenseite)



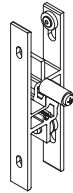
# EFSL | Beschläge & Zubehör | Rückhalter und Verriegelungen

## Verschlusshöhe Ladenhalter



- Geben Sie eine Verschlusshöhe an!
- Die Flügel werden im geöffneten Zustand über einen Ladenhalter gehalten (s. Zchnng.).

## Rückhalter und Verriegelungen



Ladenhalter für Türen  
mit Gummipuffer

5835 17 mm  
5833 30 mm  
5834 40 mm



Ladenriegel

131730 L = 420 mm  
131731 L = 820 mm  
131729 L<sub>max.</sub> = 1520 mm

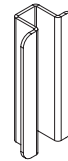


EFSL Zugfalle  
131882

L = 400 mm  
L = 800 mm  
L = 1300 mm

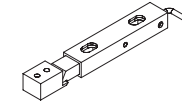
EFSL Zugfalle  
nach Kundenwunsch  
131889

L (max.) = 1900 mm



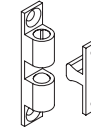
EFSL Zuggriff

131897



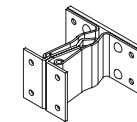
EFSL Zugfalle  
Mittenmontage

131893



Kugelschnäpper

131750

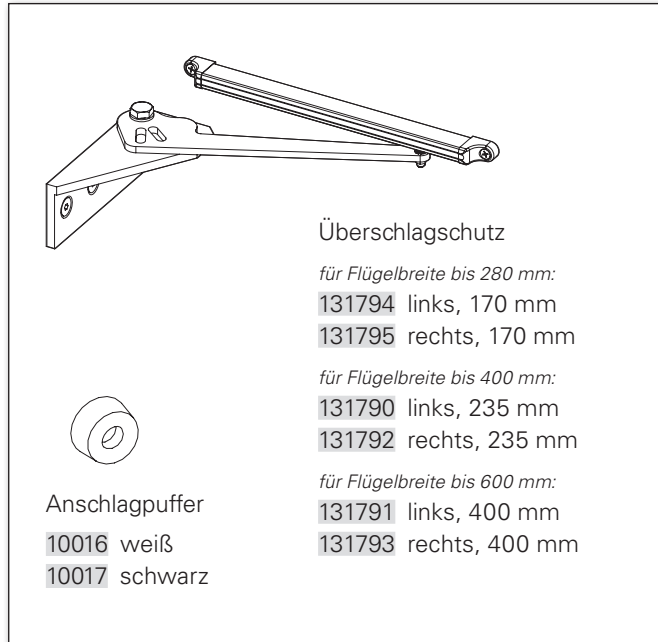


Flügelfeststeller  
mit Kloben zum  
Anschrauben

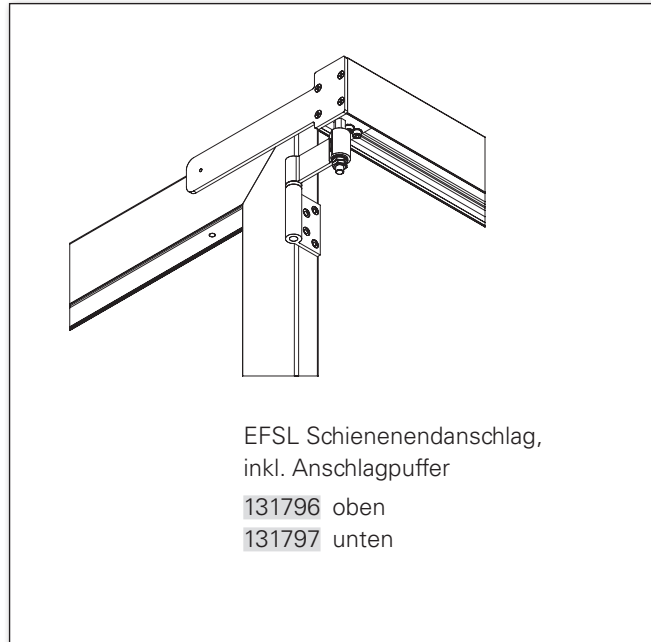
131616

# EFSL | Beschläge & Zubehör | Sicherungspakete

## Paket A | EFSL Überschlagschutz



## Paket B | EFSL Schienenendanschlag

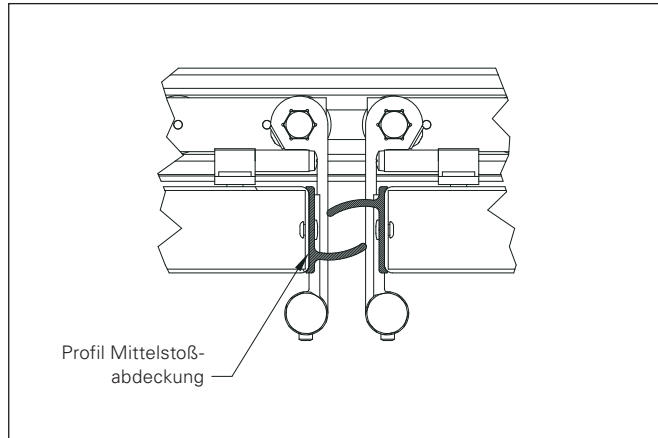


- Zur Sicherung der geöffneten Flügelpakete ist für das System EFSL die Bestellung und fachgerechte Montage eines der beiden Sicherungspakete zwingend erforderlich!
- Von den Anforderungen und Einbaulängen darf aus Stabilitätsgründen nicht abgewichen werden, u.a. aufgrund der großen Kräfte, welche bei hohen Windgeschwindigkeiten auf ein geöffnetes Faltschiebeladenpaket einwirken!



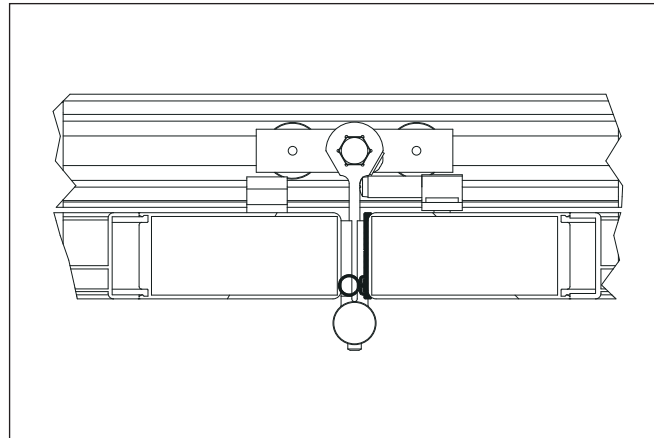
# Optionen | EFSL | Spalt- und Stoßabdeckung

Mittelstoßabdeckung

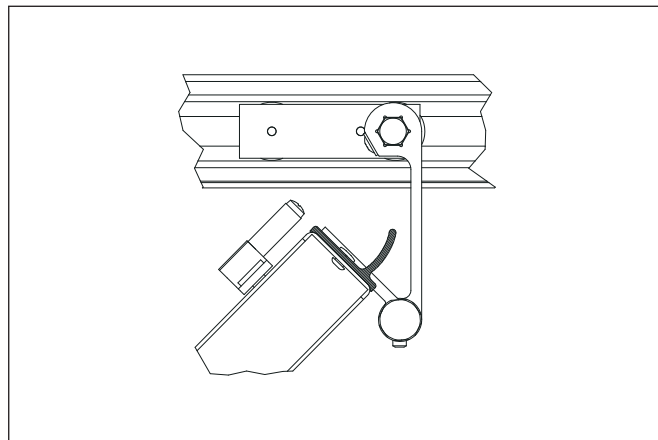


*geschlossen*

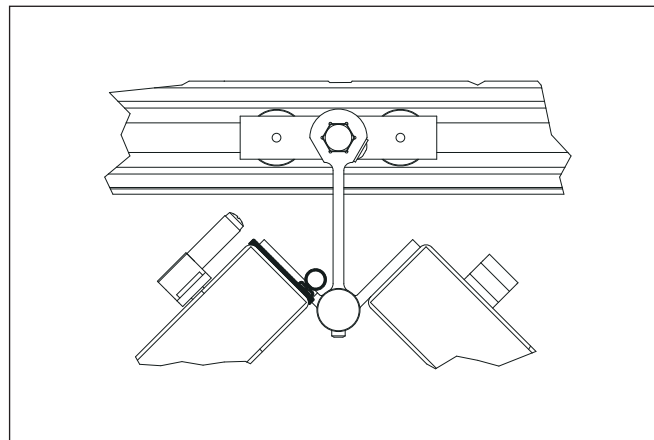
Spaltabdeckung zwischen den Flügeln



*geschlossen*



*geöffnet*



*geöffnet*

# System EFSL | Beschlage | Hinweise | Flugelfaltung

## Beschlage Standard

- EFSL-Scharniere beschichtet\*, vormontiert (fur Trag- und Fuhrungsteile und zwischen den Flugeln), in Vormontagepreis pro Flugel enthalten
- Zugfalle oben vormontiert\* mit Zuziehgriff vormontiert\*\* (Aufpreis Griffvormontage)
- Ladenhalter\*, vormontiert\*\*
- Ab Flugelhohe 2000 mm 2. Zugfalle\*\* vormontiert\*\* (Aufpreis Zugfalle und Vormontage); empfohlen (kann auf Kundenwunsch entfallen)
- Bei ungerader Flugelzahl Kugelschnapper vormontiert\*\* (Aufpreis Kugelschnapper und Vormontage)
- Fuhrungsschienen ungebohrt (Laufmeterpreise fur beschichtete Ausfuhrung); optional vorgebohrt ( $\acute{a}$  = max. 400 mm), ohne Berechnung
- weitere Optionen auf Anfrage

\*im Beschlagspaket enthalten

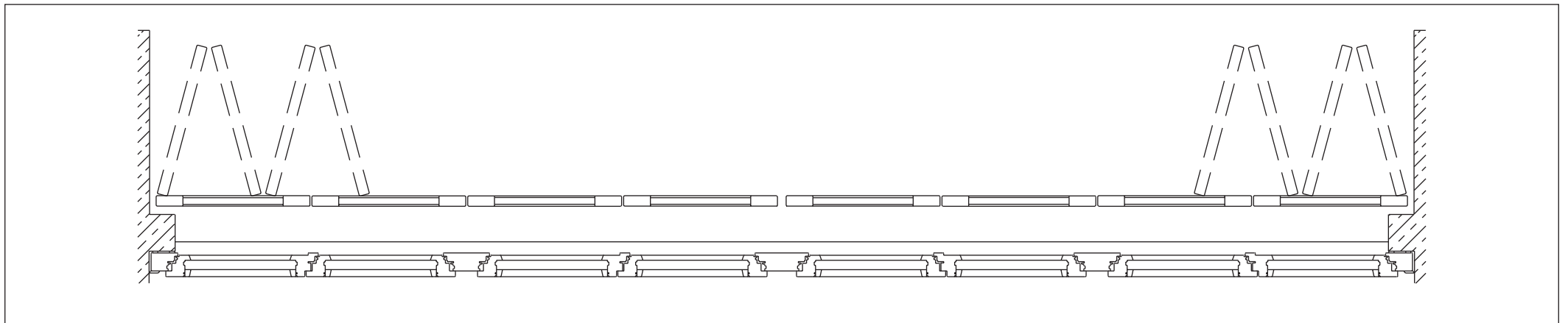
\*\*Aufpreis

## Hinweise

- Mae min./max.: Breite: 280–600 mm, Hohe: 800–3000 mm  
Die Flugelgroe darf 1,8 m<sup>2</sup> nicht ubersteigen.
- Traggewicht bis zu 30 kg
- nur fur Modelle mit feststehenden Lamellen oder Fullungen.
- Positionierung des Flugelpakets in offenem Zustand nur rechtwinklig zur Fassade moglich.
- bei ungerader Anzahl der Flugel zusatzliche Arretierung im geoffneten Zustand notwendig.
- zweite Zugfalle ab 2000 mm Flugelhohe einrechnen.
- alle Beschlage konnen beschichtet werden auer den Fuhrungsglaschen der Zugfalle
- gelagerte Laufrollen aus POM (Kunststoff) schwarz
- Fuhrungsschienen nicht vorgebohrt (optional vorgebohrt:  $\acute{a}$  = max. 400 mm)

## Flugelfaltung

nach Auen faltend



# Bestellformular | Faltschiebeläden | System EFSL

Datum	Seite	von
Ihre Adresse und Unterschrift		
Ihre Kundennummer		
Ihr Sachbearbeiter		
gewünschter Termin		
Ocean Line plus	<input type="checkbox"/>	ja

Kommission		
Faltschiebeladenmodell		
<b>Sicherungspakete*</b>		
<input type="checkbox"/>	Paket A   EFSL Überschlagschutz	
<input type="checkbox"/>	Paket B   EFSL Schienenendanschlag	
Beschläge	<input type="checkbox"/>	vormontiert
	<input type="checkbox"/>	Standard
Bänder und Scharniere	<input type="checkbox"/>	EFSL und EHRET
	<input type="checkbox"/>	nur EFSL-Bänder
Spalt- und Stoßabdeckung	<input type="checkbox"/>	Mittelstoßabdeckung
	<input type="checkbox"/>	zwischen den Flügeln
	<input type="checkbox"/>	vormontiert

\*Pflichtfeld! Bestellung s. Extra-Seite.

	<input type="checkbox"/>	ANGEBOT	<input type="checkbox"/>	AUFTRAG
		Oberfläche	Farbsystem	Farbnummer
Rahmen	<input type="checkbox"/>	FSM	<input type="checkbox"/>	RAL
	<input type="checkbox"/>	Holzdekor	<input type="checkbox"/>	NCS
	<input type="checkbox"/>	Divers	<input type="checkbox"/>	VSR
Einsatz	<input type="checkbox"/>	FSM	<input type="checkbox"/>	RAL
	<input type="checkbox"/>	Holzdekor	<input type="checkbox"/>	NCS
	<input type="checkbox"/>	Divers	<input type="checkbox"/>	VSR
Führungsschiene oben und unten	<input type="checkbox"/>	FSM	<input type="checkbox"/>	RAL
	<input type="checkbox"/>	Divers	<input type="checkbox"/>	NCS
			<input type="checkbox"/>	VSR
NATURE-SL12**	<input type="checkbox"/>	40 mm	<input type="checkbox"/>	60 mm
	<input type="checkbox"/>	80 mm	<input type="checkbox"/>	100 mm
	<input type="checkbox"/>	unbehandelt	<input type="checkbox"/>	umseitig lasiert

\*\*Holzart: Sibirische Lärche, gehobelt; andere Holzarten auf Anfrage



Tel. +49 (0) 78 22/439-0  
 Fax +49 (0) 78 22/439-217  
 www.ehret.com


**Nachbestellung**  
 bei Nachlieferungen unbedingt ursprüngliche Auftrags-Nr. angeben:

--

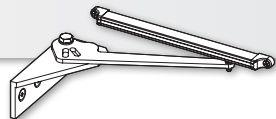
Position	Anzahl Elemente	Anzahl Flügel		Flügel gesamt	Lichte Maße		Ladenführung oben			Ladenführung unten			Verschlusshöhe Ladenhalter	Verriegelung																				
		links	rechts		Breite	Höhe	Typ A	Typ B	Maß X	Typ 1	Typ 2	Typ 3		Typ 4	Maß Y	Maß Z	Zugfalle	400 mm	800 mm	1300 mm	nach Kundenwunsch max. 1900 mm	400 mm	800 mm	1300 mm	nach Kundenwunsch max. 1900 mm	zweite Zugfalle ab 2000 mm empfohlen	Ladenriegel	Griffhöhe						
								<input type="checkbox"/>	<input type="checkbox"/>		<input type="checkbox"/>	<input type="checkbox"/>	<input type="checkbox"/>	<input type="checkbox"/>		<input type="checkbox"/>	<input type="checkbox"/>	<input type="checkbox"/>	<input type="checkbox"/>		<input type="checkbox"/>	<input type="checkbox"/>	<input type="checkbox"/>	<input type="checkbox"/>		<input type="checkbox"/>	<input type="checkbox"/>	<input type="checkbox"/>		<input type="checkbox"/>	<input type="checkbox"/>		<input type="checkbox"/>	<input type="checkbox"/>
								<input type="checkbox"/>	<input type="checkbox"/>		<input type="checkbox"/>	<input type="checkbox"/>	<input type="checkbox"/>	<input type="checkbox"/>		<input type="checkbox"/>	<input type="checkbox"/>	<input type="checkbox"/>	<input type="checkbox"/>		<input type="checkbox"/>	<input type="checkbox"/>	<input type="checkbox"/>	<input type="checkbox"/>		<input type="checkbox"/>	<input type="checkbox"/>	<input type="checkbox"/>		<input type="checkbox"/>	<input type="checkbox"/>		<input type="checkbox"/>	<input type="checkbox"/>
								<input type="checkbox"/>	<input type="checkbox"/>		<input type="checkbox"/>	<input type="checkbox"/>	<input type="checkbox"/>	<input type="checkbox"/>		<input type="checkbox"/>	<input type="checkbox"/>	<input type="checkbox"/>	<input type="checkbox"/>		<input type="checkbox"/>	<input type="checkbox"/>	<input type="checkbox"/>	<input type="checkbox"/>		<input type="checkbox"/>	<input type="checkbox"/>	<input type="checkbox"/>		<input type="checkbox"/>	<input type="checkbox"/>		<input type="checkbox"/>	<input type="checkbox"/>
								<input type="checkbox"/>	<input type="checkbox"/>		<input type="checkbox"/>	<input type="checkbox"/>	<input type="checkbox"/>	<input type="checkbox"/>		<input type="checkbox"/>	<input type="checkbox"/>	<input type="checkbox"/>	<input type="checkbox"/>		<input type="checkbox"/>	<input type="checkbox"/>	<input type="checkbox"/>	<input type="checkbox"/>		<input type="checkbox"/>	<input type="checkbox"/>	<input type="checkbox"/>		<input type="checkbox"/>	<input type="checkbox"/>		<input type="checkbox"/>	<input type="checkbox"/>
								<input type="checkbox"/>	<input type="checkbox"/>		<input type="checkbox"/>	<input type="checkbox"/>	<input type="checkbox"/>	<input type="checkbox"/>		<input type="checkbox"/>	<input type="checkbox"/>	<input type="checkbox"/>	<input type="checkbox"/>		<input type="checkbox"/>	<input type="checkbox"/>	<input type="checkbox"/>	<input type="checkbox"/>		<input type="checkbox"/>	<input type="checkbox"/>	<input type="checkbox"/>		<input type="checkbox"/>	<input type="checkbox"/>		<input type="checkbox"/>	<input type="checkbox"/>
								<input type="checkbox"/>	<input type="checkbox"/>		<input type="checkbox"/>	<input type="checkbox"/>	<input type="checkbox"/>	<input type="checkbox"/>		<input type="checkbox"/>	<input type="checkbox"/>	<input type="checkbox"/>	<input type="checkbox"/>		<input type="checkbox"/>	<input type="checkbox"/>	<input type="checkbox"/>	<input type="checkbox"/>		<input type="checkbox"/>	<input type="checkbox"/>	<input type="checkbox"/>		<input type="checkbox"/>	<input type="checkbox"/>		<input type="checkbox"/>	<input type="checkbox"/>
								<input type="checkbox"/>	<input type="checkbox"/>		<input type="checkbox"/>	<input type="checkbox"/>	<input type="checkbox"/>	<input type="checkbox"/>		<input type="checkbox"/>	<input type="checkbox"/>	<input type="checkbox"/>	<input type="checkbox"/>		<input type="checkbox"/>	<input type="checkbox"/>	<input type="checkbox"/>	<input type="checkbox"/>		<input type="checkbox"/>	<input type="checkbox"/>	<input type="checkbox"/>		<input type="checkbox"/>	<input type="checkbox"/>		<input type="checkbox"/>	<input type="checkbox"/>

# Faltschiebeläden | System EFSL | Sicherungspakete

Datum \_\_\_\_\_ Seite \_\_\_\_\_ von \_\_\_\_\_ Kommission \_\_\_\_\_

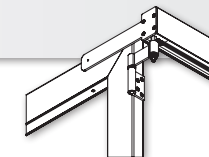
Ihre Kundennummer \_\_\_\_\_

**Paket A** | EFSL Überschlagschutz



Position	Überschlagschutz 170 mm <i>Art.-Nr. 131794 / 131795</i>	Überschlagschutz 235 mm <i>Art.-Nr. 131790 / 131792</i>	Überschlagschutz 400 mm <i>Art.-Nr. 131791 / 131793</i>	Anschlagpuffer weiss	Anschlagpuffer schwarz	Zusatzinformation
	<input type="checkbox"/>	<input type="checkbox"/>	<input type="checkbox"/>	<input type="checkbox"/>	<input type="checkbox"/>	
	<input type="checkbox"/>	<input type="checkbox"/>	<input type="checkbox"/>	<input type="checkbox"/>	<input type="checkbox"/>	
	<input type="checkbox"/>	<input type="checkbox"/>	<input type="checkbox"/>	<input type="checkbox"/>	<input type="checkbox"/>	
	<input type="checkbox"/>	<input type="checkbox"/>	<input type="checkbox"/>	<input type="checkbox"/>	<input type="checkbox"/>	
	<input type="checkbox"/>	<input type="checkbox"/>	<input type="checkbox"/>	<input type="checkbox"/>	<input type="checkbox"/>	
	<input type="checkbox"/>	<input type="checkbox"/>	<input type="checkbox"/>	<input type="checkbox"/>	<input type="checkbox"/>	
	<input type="checkbox"/>	<input type="checkbox"/>	<input type="checkbox"/>	<input type="checkbox"/>	<input type="checkbox"/>	
	<input type="checkbox"/>	<input type="checkbox"/>	<input type="checkbox"/>	<input type="checkbox"/>	<input type="checkbox"/>	
	<input type="checkbox"/>	<input type="checkbox"/>	<input type="checkbox"/>	<input type="checkbox"/>	<input type="checkbox"/>	

**Paket B** | EFSL Schienenendanschlag



Position	Schienenend- anschlag oben <i>Art.-Nr. 131796</i>	Schienenend- anschlag unten <i>Art.-Nr. 131797</i>	Zusatzinformation
	<input type="checkbox"/>	<input type="checkbox"/>	
	<input type="checkbox"/>	<input type="checkbox"/>	
	<input type="checkbox"/>	<input type="checkbox"/>	
	<input type="checkbox"/>	<input type="checkbox"/>	
	<input type="checkbox"/>	<input type="checkbox"/>	
	<input type="checkbox"/>	<input type="checkbox"/>	
	<input type="checkbox"/>	<input type="checkbox"/>	
	<input type="checkbox"/>	<input type="checkbox"/>	
	<input type="checkbox"/>	<input type="checkbox"/>	
	<input type="checkbox"/>	<input type="checkbox"/>	

- ▶ Zur Sicherung der geöffneten Flügelpakete ist für das System EFSL die Bestellung und fachgerechte Montage eines der beiden Sicherungspakete zwingend erforderlich!
- ▶ Von den Anforderungen und Einbaulängen darf aus Stabilitätsgründen nicht abgewichen werden, u.a. aufgrund der großen Kräfte, welche bei hohen Windgeschwindigkeiten auf ein geöffnetes Faltschiebeladenpaket einwirken!

Pos.	Zusatzinformation

**EHRET GmbH**

Bahnhofstrasse 14-18

D-77972 Mahlberg

Tel. +49(0) 78 22/439-0

Fax +49(0) 78 22/439-116

[www.ehret.com](http://www.ehret.com)

Made in Germany

© 11.2023 EHRET GmbH | F29.D | Technische Änderungen vorbehalten