

# Volets coulissants et pliables

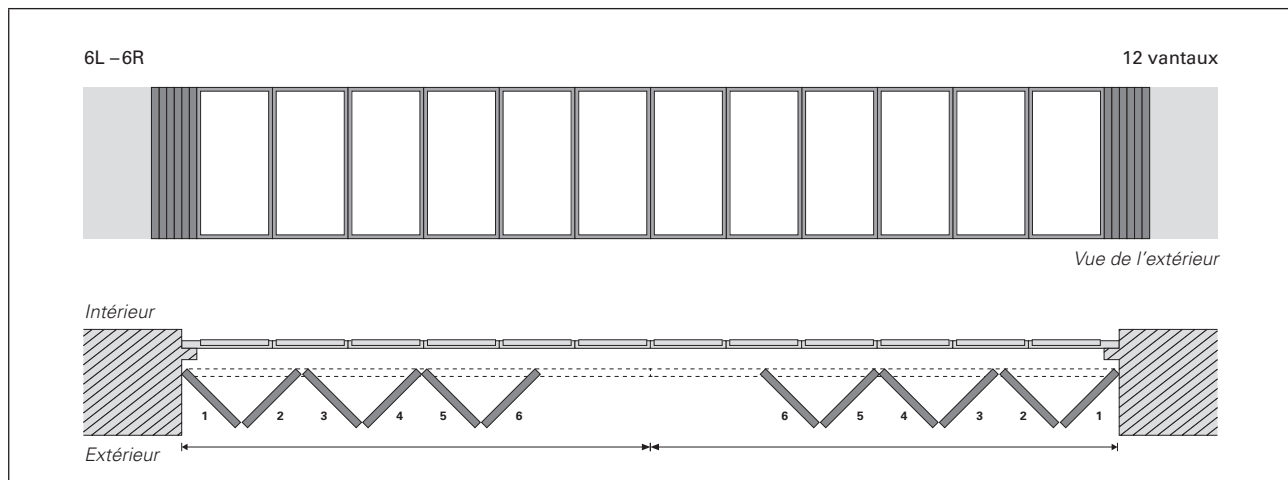
Systeme EFSL



Bon de commande  
et détails techniques

# Schémas de pose

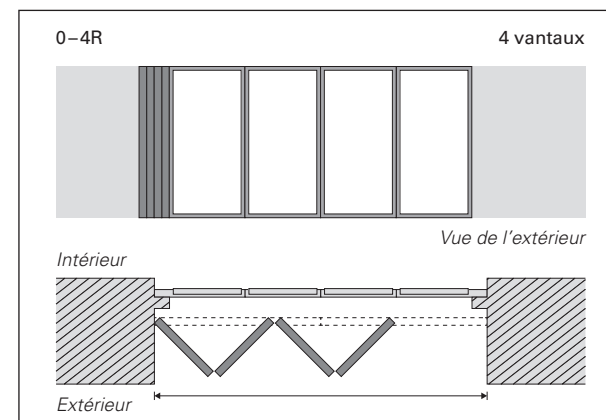
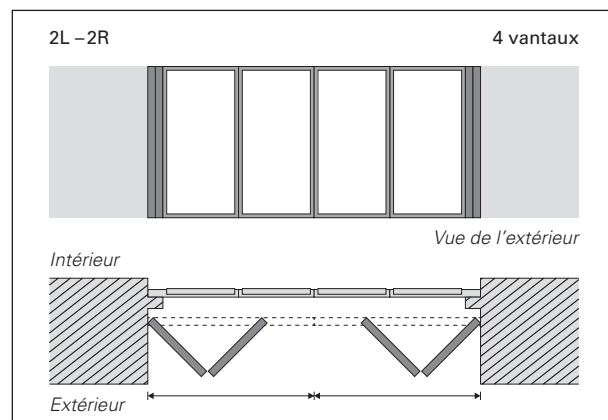
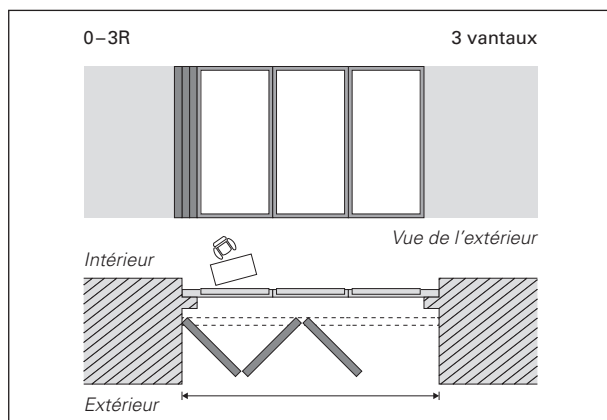
## Répartition des vantaux



Les schémas de pose sont désignés tels que vus de l'intérieur. La désignation 2L-4R signifie 2 vantaux à gauche (L) et 4 vantaux à droite (R).

- Tous les modèles sont réalisables en nombre pair ou impair jusqu'à 8 vantaux par côté maximum.

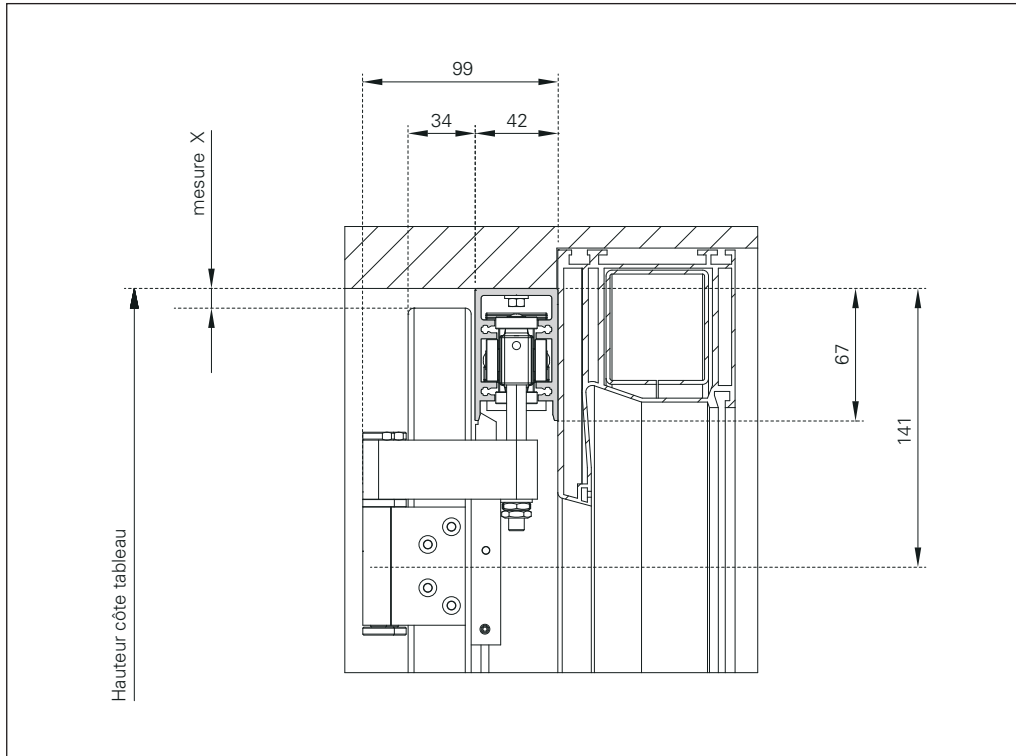
## Exemples



- Restrictions de maniabilité

# Instructions | EFSL | Guide de volet supérieur

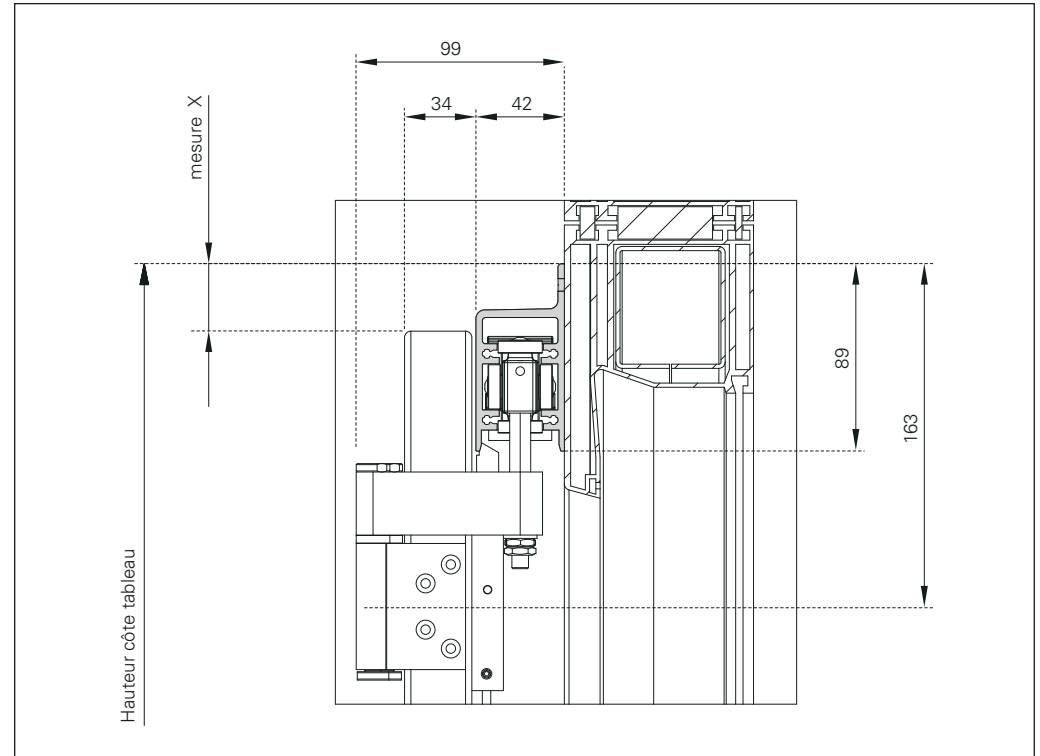
Type A (pose sous linteau)



- ▶ Indiquez la **hauteur cote tableau**.
- ▶ Indiquez la **mesure X** (hauteur cote tableau jusqu'au bord supérieur du vantail) pour le guide supérieur type A (pose sous linteau).
- ▶ Tenez compte des **cotes min./max.** :  
mesure X : min. 5 mm / max. 54 mm

**Attention** : lorsque le plafond fait saillie dans la zone des vantaux, la cote X doit être d'au moins 5 mm !

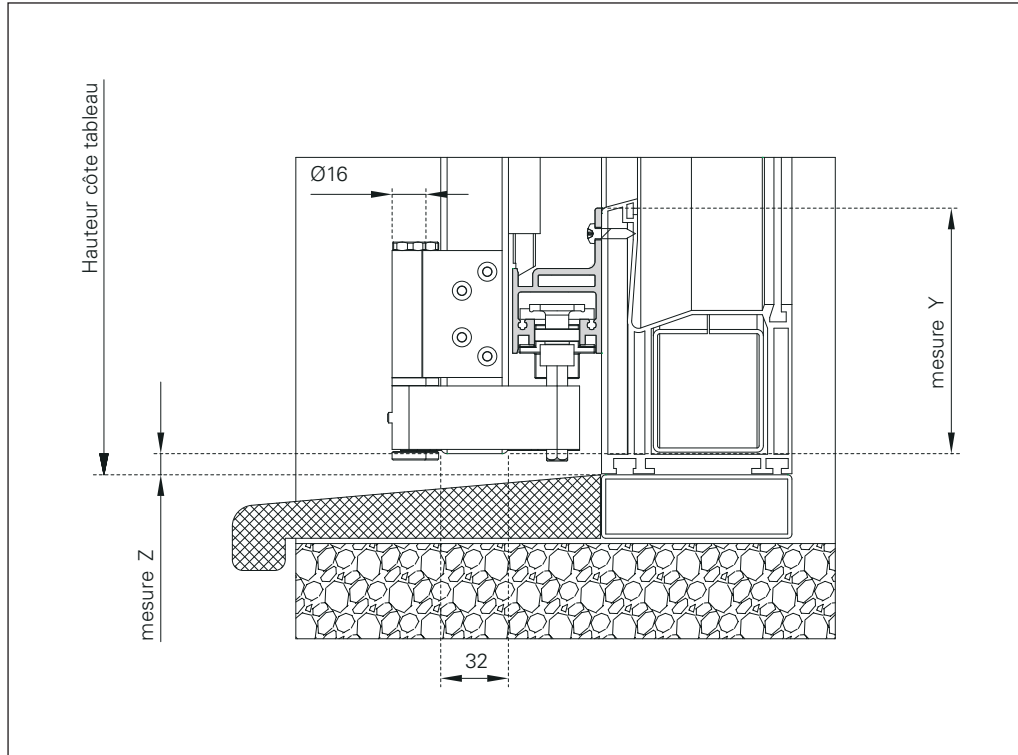
Type B (montage mural)



- ▶ Indiquez la **hauteur cote tableau**.
- ▶ Indiquez la **mesure X** (hauteur cote tableau jusqu'au bord supérieur du vantail) pour le guide supérieur type B (montage mural).
- ▶ Tenez compte des **cotes min./max.** :  
mesure X : max. 76 mm

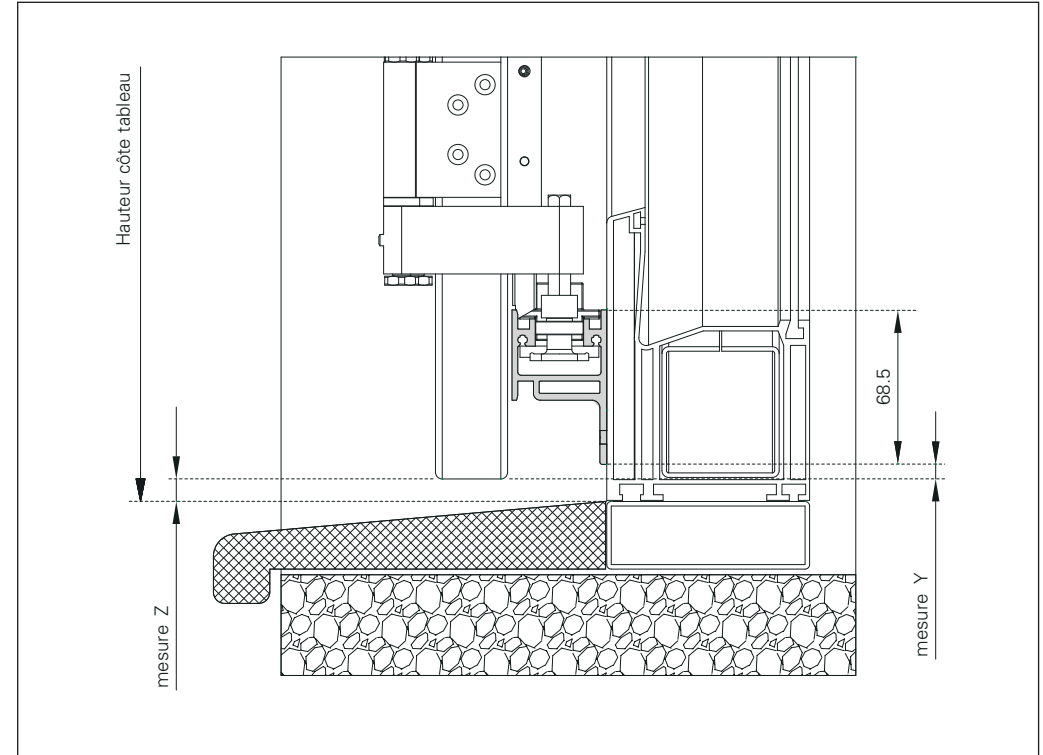
# Instructions | EFSL | Guide de volet inférieur

Type 1



- ▶ Indiquez la hauteur cote tableau.
- ▶ Indiquez la **mesure Y** (nez de la glissière jusqu'au bord inférieur du vantail) et la **cote Z** (hauteur cote tableau jusqu'au bord inférieur du vantail) pour les guides inférieurs.
- ▶ Tenez compte des **mesure min./max.** :  
mesure Y : min. 116 mm / max. = hauteur de l'appui de fenêtre

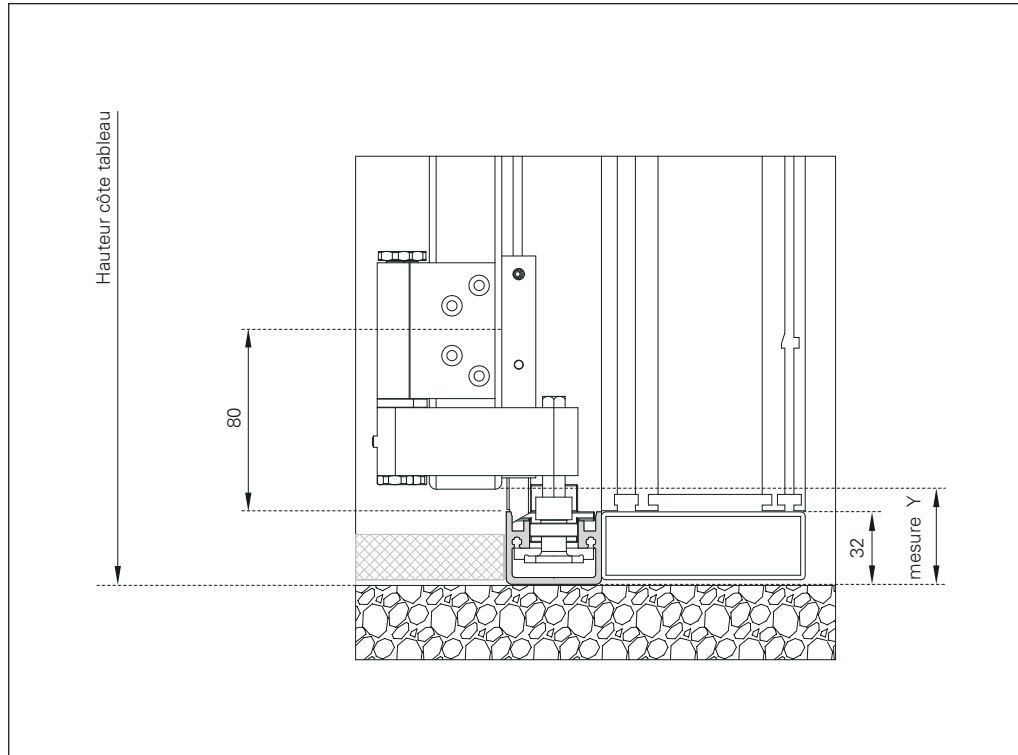
Type 2



- ▶ Indiquez la hauteur cote tableau.
- ▶ Indiquez la **mesure Y** (nez de la glissière jusqu'au bord inférieur du vantail) et la **mesure Z** (hauteur cote tableau jusqu'au bord inférieur du vantail) pour les guides inférieurs.
- ▶ Tenez compte des **mesures min./max.** :  
mesure Y : min. 5 mm / max. = hauteur de l'appui de fenêtre

# Instructions | EFSL | Guide de volet inférieur

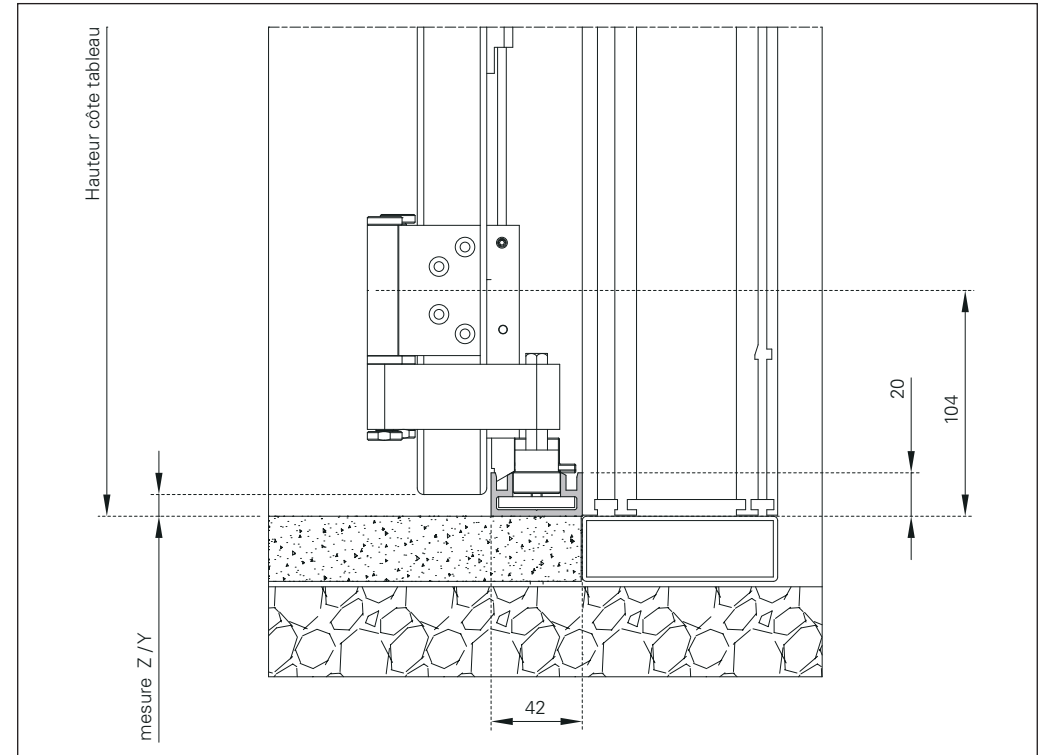
Type 3



- ▶ Indiquez la **hauteur cote tableau**.
- ▶ Indiquez la **mesure Y** (bord inférieur du rail de guidage jusqu'au bord inférieur du vantail).
- ▶ Tenez compte des **mesure min./max.** :  
mesure Y : min. 5 mm / max. 38 mm

**Attention** : Si le rail de guidage inférieur est encastré ou recouvert, tenir compte pour la mesure Y suffisamment d'air entre le bord inférieur du vantail et le sol (recommandation : min. 10 mm) !

Type 4

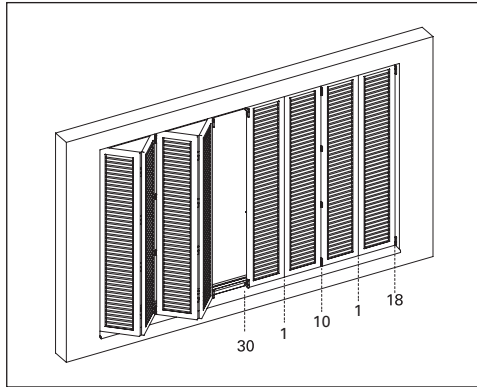


- ▶ Indiquez la hauteur cote tableau.
- ▶ Indiquez la **mesure Z/Y** (dos de la glissière jusqu'au bord inférieur du vantail) pour les guides inférieurs.
- ▶ Tenez compte des **mesure min./max.** :  
mesure Y : min. 5 mm / max. 26 mm

**Attention** : lorsque le sol fait saillie dans la zone des vantaux, la cote Z/Y doit être d'au moins 10 mm !

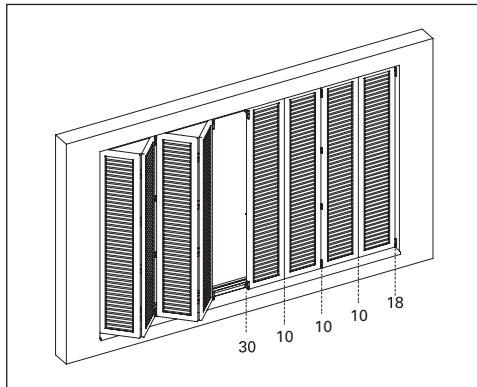
# Instructions | EFSL | Accessoires

## EFSL Pentures et charnières EHRET



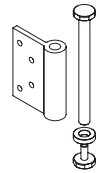
- Air entre les battants: 1 | 10 | 1 | 10 mm etc.
- Air au milieu: 30 mm
- Air gauche / droite de tableau: 18 mm chacun

## EFSL Pentures seulement

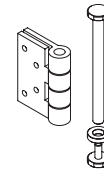


- Air entre les battants: 10 | 10 | 10 mm etc.
- Air au milieu: 30 mm
- Air gauche / droite de tableau: 18 mm chacun

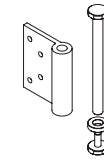
## Pentures



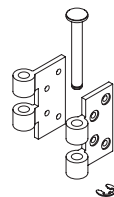
EFSL Penture  
pour pivot  
**131870**



EFSL Penture  
pour chariot intermédiaire  
**131871**

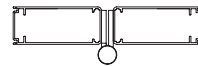


EFSL Penture  
pour chariot de guidage  
**131873**

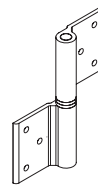


EFSL Penture complète  
**131872**

*Assemblage entre les côtés  
(côté avant)*

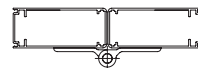


## Charnières



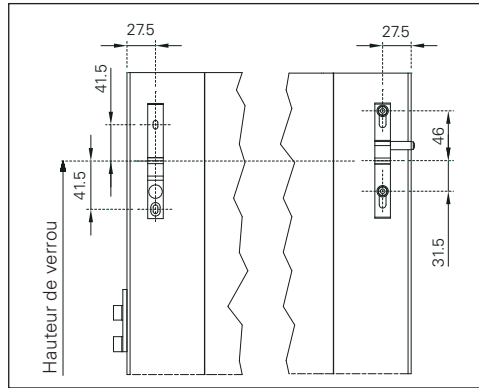
FSL charnière EHRET  
**131774** 17 mm (Standard)  
**131775** 30 mm  
**131776** 40 mm

*Assemblage sur les côtés  
(Cadre intérieur ou extérieur)*



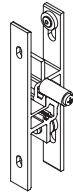
# Instructions | EFSL | Verrous et accessoires

## Hauteur du verrou de l'arrêt de volet



- Indiquez la hauteur du verrou !
- Les vantaux sont maintenus en position ouverte par un arrêt de volet (voir schéma).

## Verrous et accessoires



Arrêt pour portes, avec  
butoir en caoutchouc

5835 17 mm  
5833 30 mm  
5834 40 mm

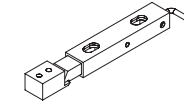


EFSL loqueteau  
131882

L = 400 mm  
L = 800 mm  
L = 1300 mm

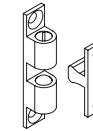
EFSL loqueteau selon  
les exigences du client  
131889

L (max.) = 1900 mm



Loqueteau EFSL  
Montage central

131893



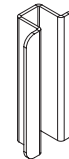
Loqueteau à billes

131750



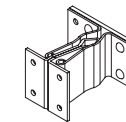
Targette

131730 L = 420 mm  
131731 L = 820 mm  
131729 L<sub>max.</sub> = 1520 mm



EFSL Poignée de traction

131897

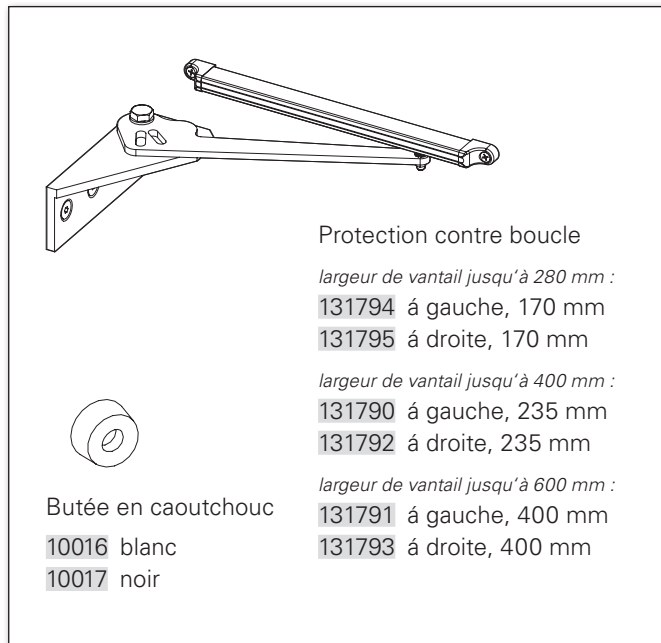


Arrêter volet battant  
avec gond

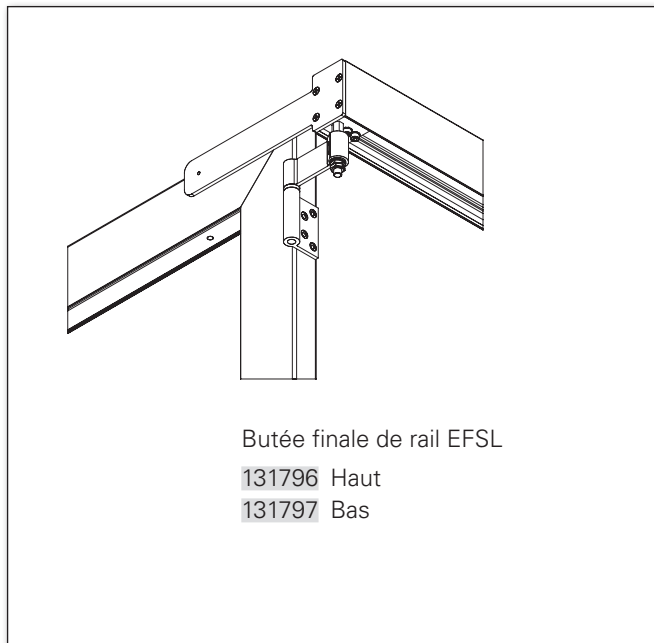
131616

# EFSL | Accessoires | Paquets de sécurité

Paquet A | EFSL Protection contre boucle



Paquet B | EFSL Butée finale de rail

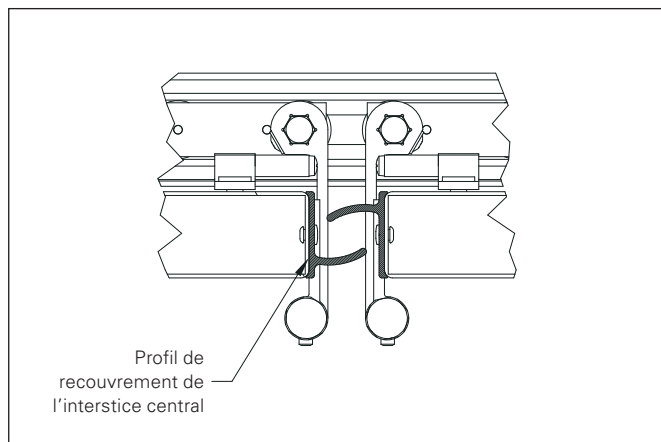


- Pour sécuriser les paquets de vantaux ouverts, il est impératif de commander et de monter correctement l'un des deux paquets de sécurité pour le système EFSL !
- Pour des raisons de stabilité, il ne faut pas s'écarter des exigences et des longueurs de montage, entre autres en raison des forces importantes qui agissent sur un paquet de volets coulissants pliants ouvert en cas de vitesses de vent élevées !



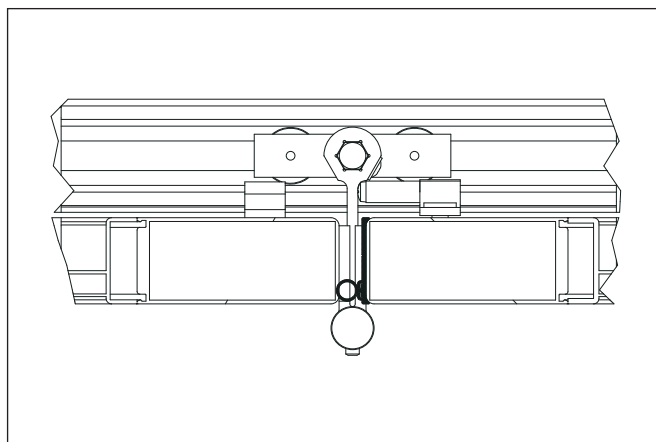
# Options | Recouvrement de l'interstice central et entre les vantaux

Recouvrement de l'interstice central

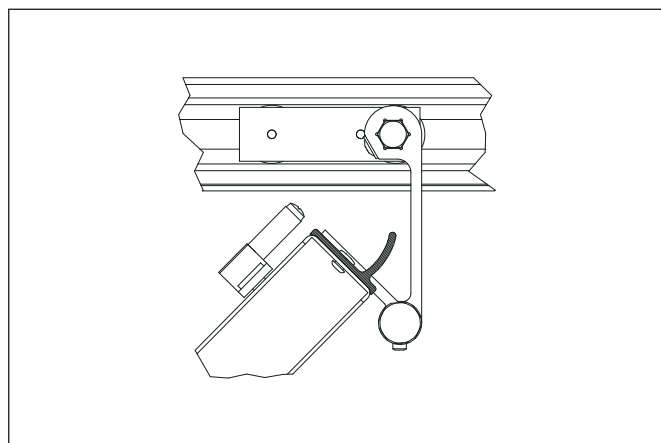


*fermé*

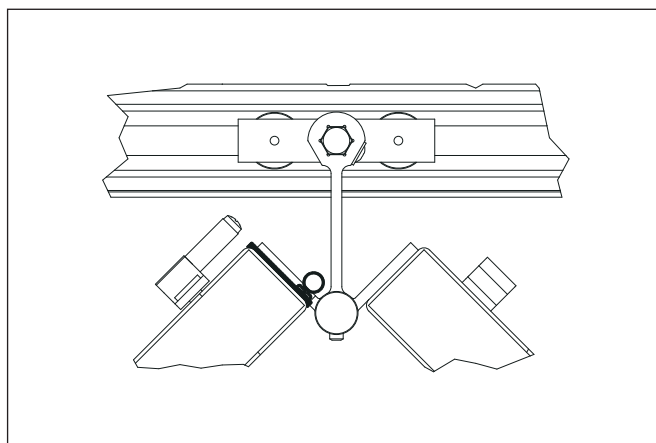
Recouvrement de l'interstice entre les vantaux



*fermé*



*ouvert*



*ouvert*

# EFSL | Accessoires | Remarques | Pliage des vantaux

## Accessoires standard

- Charnières EFSL avec revêtement\*, prémontées (pour pièces de support et de guidage et entre les vantaux), comprises dans le prix de prémontage par vantail
- Loqueteau supérieur prémonté\* avec poignée de fermeture prémontée\*\* (supplément pour prémontage de la poignée)
- Arrêt de volet\*, prémonté\*\*
- À partir d'une hauteur de vantail de 2000 mm 2<sup>e</sup> loqueteau\*\* prémonté\*\* (supplément loqueteau et prémontage) ; recommandé (suppression possible à la demande du client)
- Loquet à billes prémonté en cas d'un nombre impair de vantaux\*\* (supplément loquet à billes et prémontage)
- Rails de guidage non percés (prix du mètre linéaire pour version avec revêtement) ; préperçage en option (á = max. 400 mm), non facturé
- Autres options sur demande

\* Compris dans le paquet d'accessoires

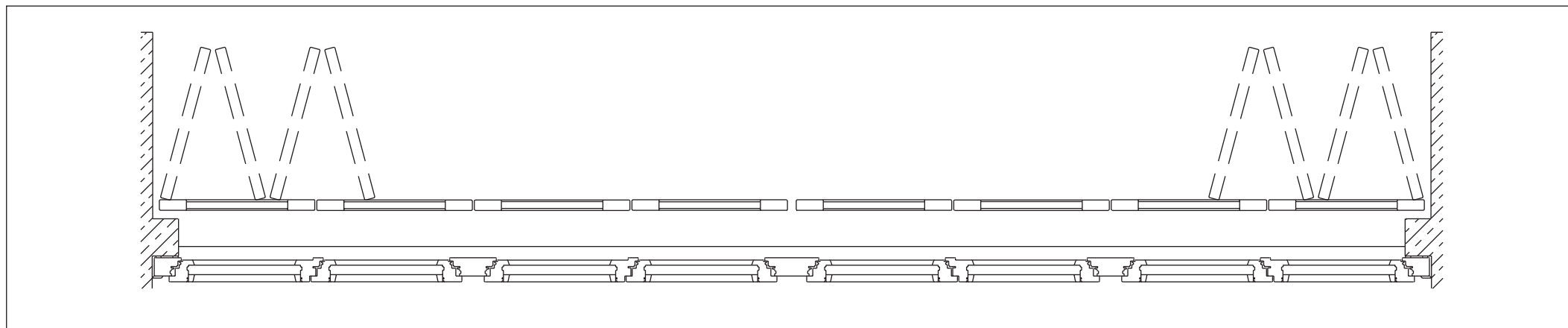
\*\* Supplément

## Remarques

- Cotes min./max. : Largeur : 280–600 mm, hauteur : 800–3000 mm  
La dimension des vantaux ne doit pas dépasser 1,8 m<sup>2</sup>.
- Poids jusqu'à 30 kg.
- Uniquement pour modèles avec lamelles ou remplissages fixes.
- Positionnement du paquet de vantail ouvert uniquement possible à angle droit avec la façade.
- Avec un nombre impair de battants, dispositif d'arrêt supplémentaire requis en position ouverte.
- Prévoir un deuxième loqueteau à partir d'une hauteur de battant de 2000 mm.
- Tous les accessoires peuvent être revêtus, sauf les cavaliers d'entraînement du loqueteau.
- Galets en POM (plastique) noir.
- Rails de guidage non percés ( préperçage en option : á = max. 400 mm).

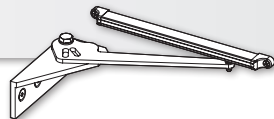
## Pliage des vantaux

*Pliage vers l'extérieur*



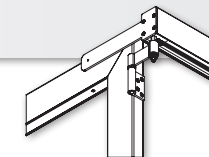


**Paquet A** | EFSL Protection contre boucle



Rep.	Protection contre boucle 170 mm <i>Art n° 131794 / 131795</i>	Protection contre boucle 235 mm <i>Art n° 131790 / 131792</i>	Protection contre boucle 400 mm <i>Art n° 131791 / 131793</i>	Butée en caoutchouc blanc	Butée en caoutchouc noir	Information supplémentaire
	<input type="checkbox"/>	<input type="checkbox"/>	<input type="checkbox"/>	<input type="checkbox"/>	<input type="checkbox"/>	
	<input type="checkbox"/>	<input type="checkbox"/>	<input type="checkbox"/>	<input type="checkbox"/>	<input type="checkbox"/>	
	<input type="checkbox"/>	<input type="checkbox"/>	<input type="checkbox"/>	<input type="checkbox"/>	<input type="checkbox"/>	
	<input type="checkbox"/>	<input type="checkbox"/>	<input type="checkbox"/>	<input type="checkbox"/>	<input type="checkbox"/>	
	<input type="checkbox"/>	<input type="checkbox"/>	<input type="checkbox"/>	<input type="checkbox"/>	<input type="checkbox"/>	
	<input type="checkbox"/>	<input type="checkbox"/>	<input type="checkbox"/>	<input type="checkbox"/>	<input type="checkbox"/>	
	<input type="checkbox"/>	<input type="checkbox"/>	<input type="checkbox"/>	<input type="checkbox"/>	<input type="checkbox"/>	
	<input type="checkbox"/>	<input type="checkbox"/>	<input type="checkbox"/>	<input type="checkbox"/>	<input type="checkbox"/>	
	<input type="checkbox"/>	<input type="checkbox"/>	<input type="checkbox"/>	<input type="checkbox"/>	<input type="checkbox"/>	

**Paquet B** | EFSL Butée finale de rail



Rep.	Butée finale de rail en haut <i>Art n° 131796</i>	Butée finale de rail en bas <i>Art n° 131797</i>	Information supplémentaire
	<input type="checkbox"/>	<input type="checkbox"/>	
	<input type="checkbox"/>	<input type="checkbox"/>	
	<input type="checkbox"/>	<input type="checkbox"/>	
	<input type="checkbox"/>	<input type="checkbox"/>	
	<input type="checkbox"/>	<input type="checkbox"/>	
	<input type="checkbox"/>	<input type="checkbox"/>	
	<input type="checkbox"/>	<input type="checkbox"/>	
	<input type="checkbox"/>	<input type="checkbox"/>	
	<input type="checkbox"/>	<input type="checkbox"/>	
	<input type="checkbox"/>	<input type="checkbox"/>	

- Pour sécuriser les paquets de vantaux ouverts, il est impératif de commander et de monter correctement l'un des deux paquets de sécurité pour le système EFSL !
- Pour des raisons de stabilité, il ne faut pas s'écarter des exigences et des longueurs de montage, entre autres en raison des forces importantes qui agissent sur un paquet de volets coulissants pliants ouvert en cas de vitesses de vent élevées !

Rep.	Information supplémentaire

**EHRET GmbH**

Bahnhofstrasse 14-18

D - 77972 Mahlberg

Tél. +49(0) 78 22/439-0

Fax +49(0) 78 22/ 439-116

[www.ehret.com](http://www.ehret.com)

Made in Germany

© 11.2023 EHRET GmbH | F29.F | Sous réserve de modifications techniques