

# Volets coulissants et pliables

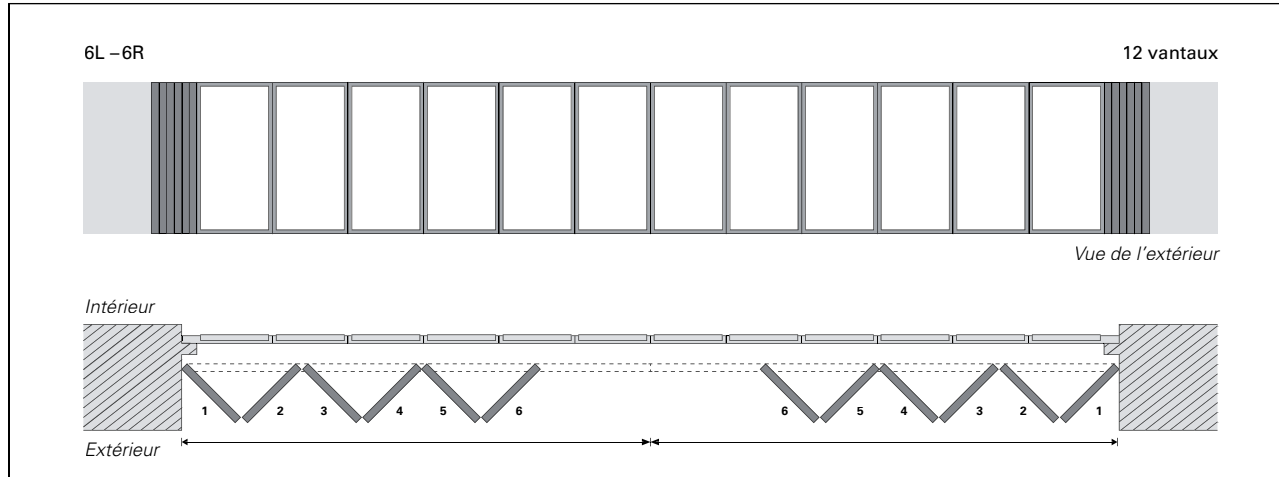
Systeme EFSL



Bon de commande  
et détails techniques

# Schémas de pose

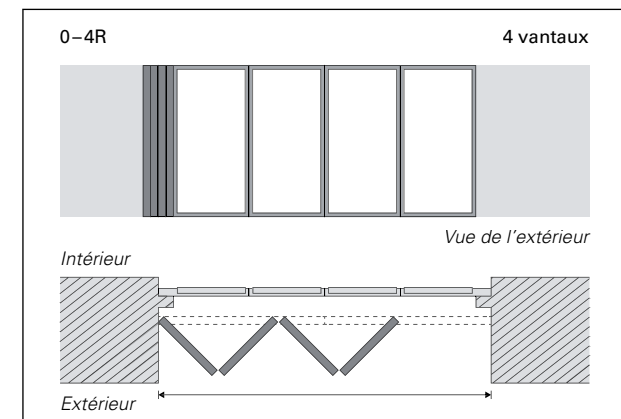
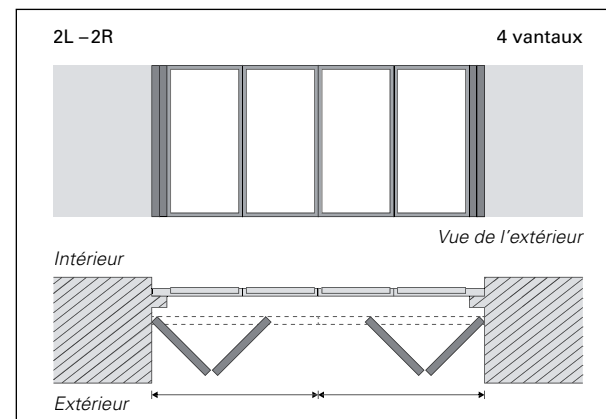
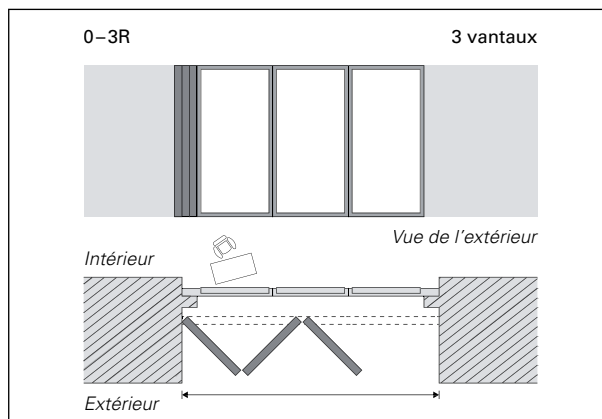
## Répartition des vantaux



Les schémas de pose sont désignés tels que vus de l'intérieur. La désignation 2L-4R signifie 2 vantaux à gauche (L) et 4 vantaux à droite (R).

- Tous les modèles sont réalisables en nombre pair ou impair jusqu'à 8 vantaux par côté maximum.

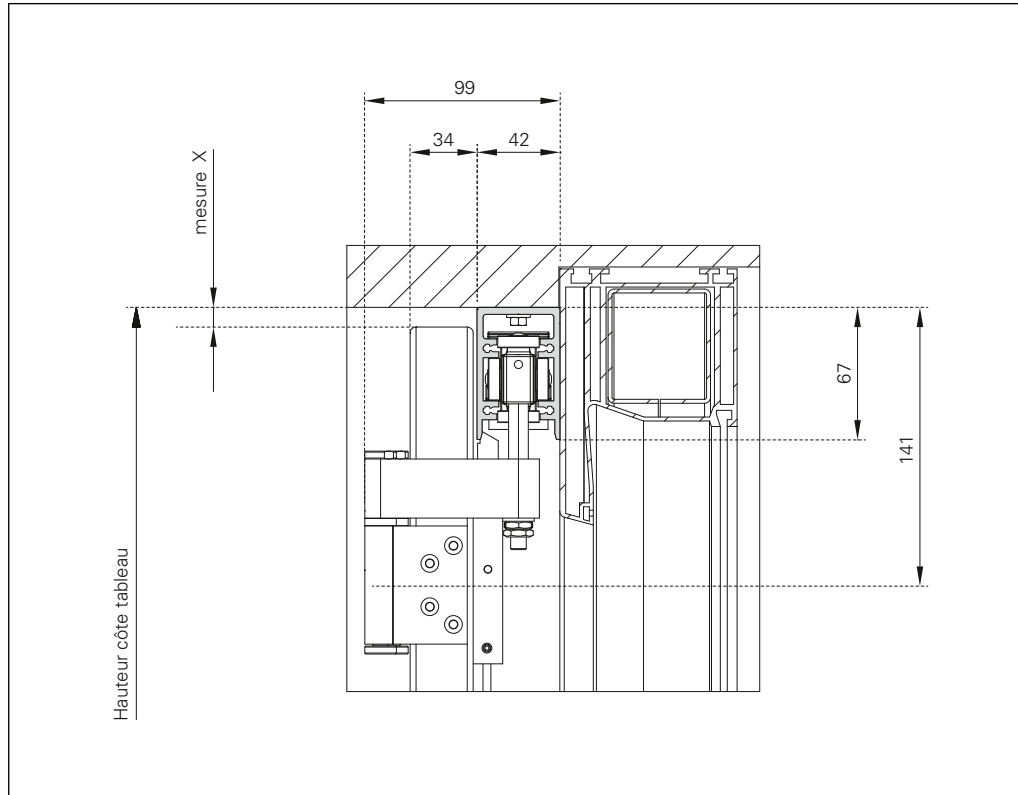
## Exemples



- Restrictions de maniabilité

# Instructions | EFSL | Guide de volet supérieur

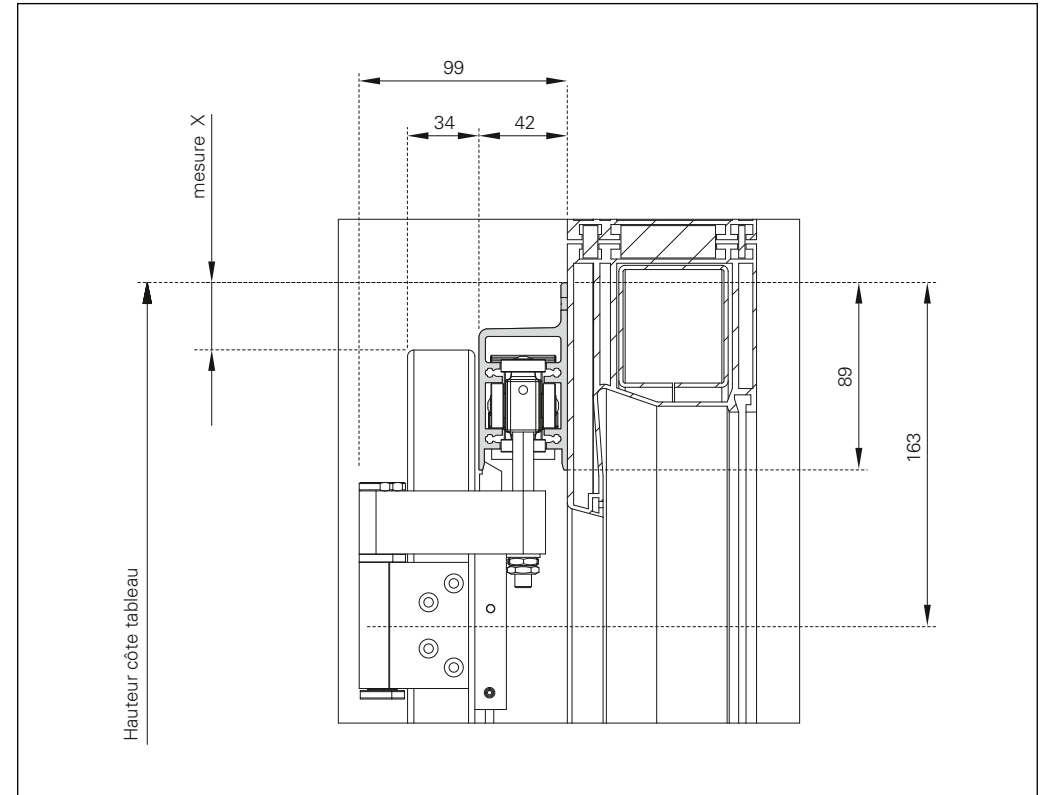
Type A (pose sous linteau)



- ▶ Indiquez la **hauteur cote tableau**.
- ▶ Indiquez la **mesure X** (hauteur cote tableau jusqu'au bord supérieur du vantail) pour le guide supérieur type A (pose sous linteau).
- ▶ Tenez compte des **cotes min./max.** :  
mesure X : min. 5 mm / max. 54 mm

**Attention** : lorsque le plafond fait saillie dans la zone des vantaux, la cote X doit être d'au moins 5 mm !

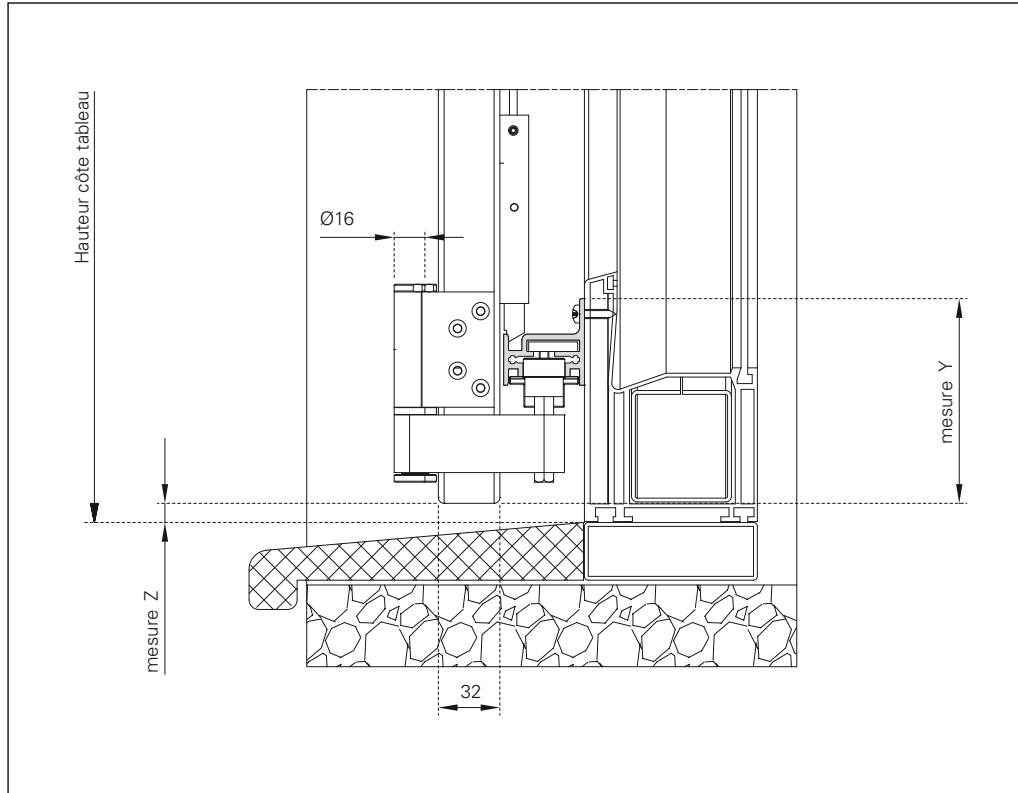
Type B (montage mural)



- ▶ Indiquez la **hauteur cote tableau**.
- ▶ Indiquez la **mesure X** (hauteur cote tableau jusqu'au bord supérieur du vantail) pour le guide supérieur type B (montage mural).
- ▶ Tenez compte des **cotes min./max.** :  
mesure X : max. 76 mm

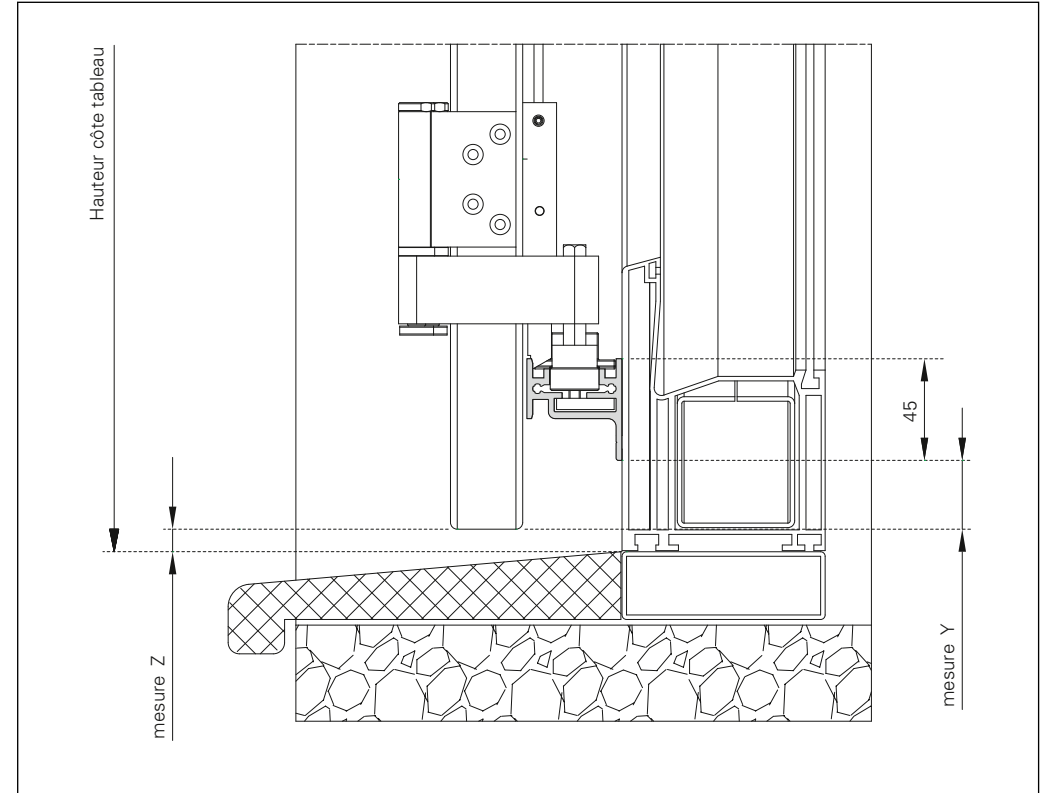
# Instructions | EFSL | Guide de volet inférieur

Type 1



- ▶ Indiquez la **hauteur cote tableau**.
- ▶ Indiquez la **mesure Y** (nez de la glissière jusqu'au bord inférieur du vantail) et la **cote Z** (hauteur cote tableau jusqu'au bord inférieur du vantail) pour les guides inférieurs.
- ▶ Tenez compte des **mesure min./max.** :  
mesure Y : min. 96 mm / max. = hauteur de l'appui de fenêtre

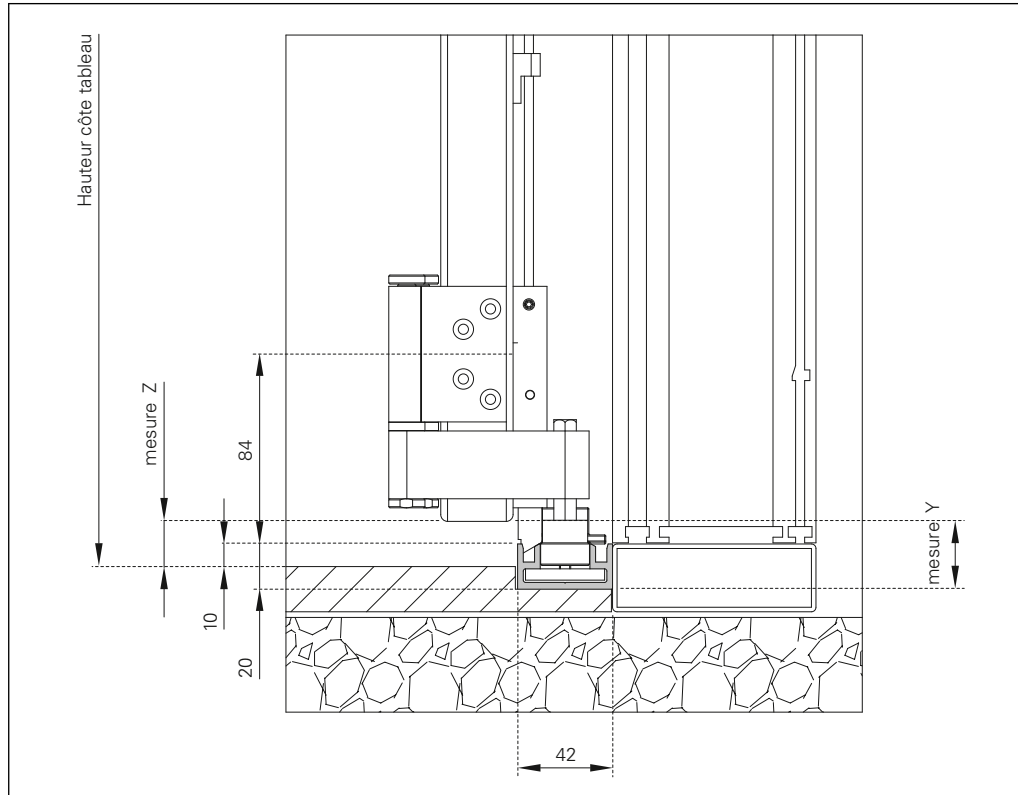
Type 2



- ▶ Indiquez la **hauteur cote tableau**.
- ▶ Indiquez la **mesure Y** (nez de la glissière jusqu'au bord inférieur du vantail) et la **mesure Z** (hauteur cote tableau jusqu'au bord inférieur du vantail) pour les guides inférieurs.
- ▶ Tenez compte des **mesures min./max.** :  
mesure Y : min. 5 mm / max. = hauteur de l'appui de fenêtre

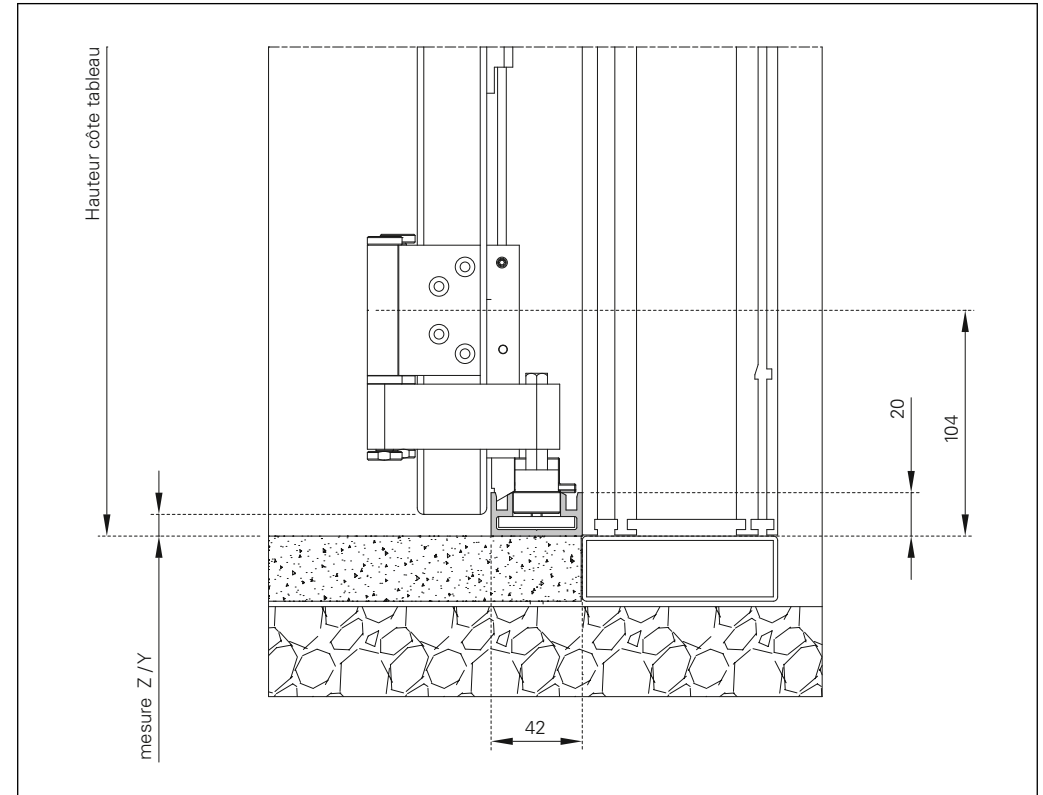
# Instructions | EFSL | Guide de volet inférieur

Type 3



- ▶ Indiquez la **hauteur cote tableau**.
- ▶ Indiquez la **mesure Y** (dos de la glissière jusqu'au bord inférieur du vantail) et la **mesure Z** (hauteur cote tableau jusqu'au bord inférieur du vantail) pour les guides inférieurs.
- ▶ Tenez compte des **mesure min./max.** :  
mesure Y : min. 20 mm / max. 26 mm

Type 4

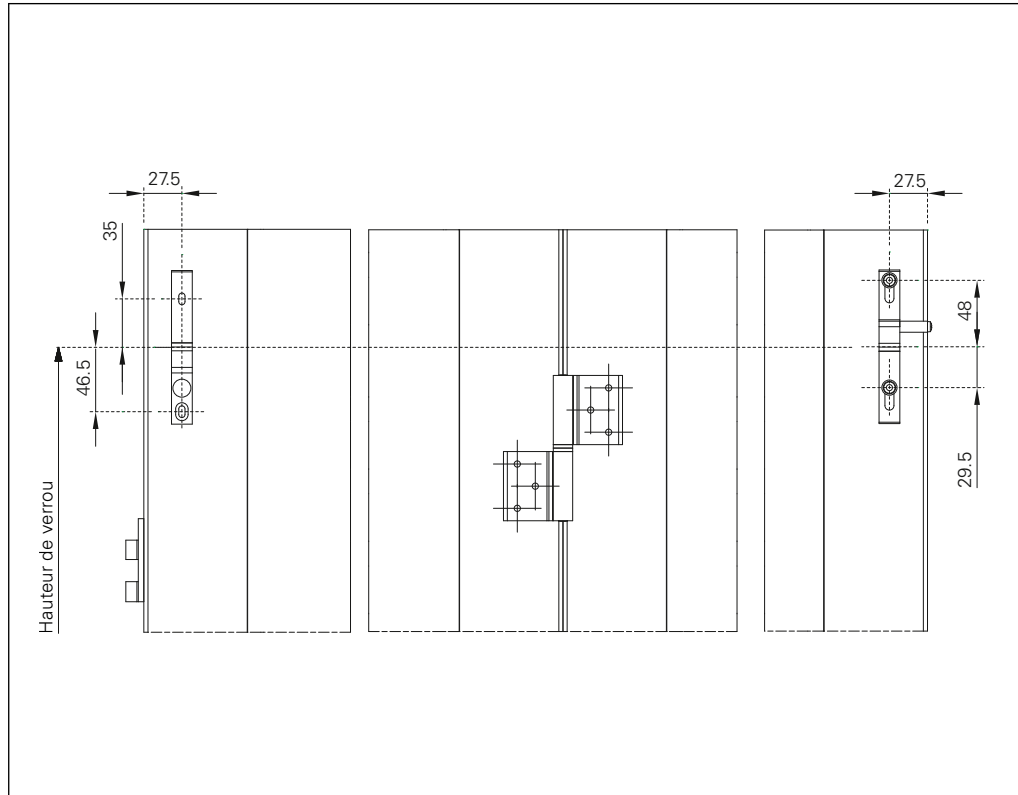


- ▶ Indiquez la hauteur cote tableau.
- ▶ Indiquez la **mesure Z/Y** (dos de la glissière jusqu'au bord inférieur du vantail) pour les guides inférieurs.
- ▶ Tenez compte des **mesure min./max.** :  
mesure Y : min. 5 mm / max. 36 mm

**Attention** : lorsque le sol fait saillie dans la zone des vantaux, la cote Z/Y doit être d'au moins 10 mm !

# Instructions | EFSL | Accessoires

## Hauteur du verrou de l'arrêt de volet



- Indiquez la hauteur du verrou. Les vantaux sont maintenus en position ouverte par un arrêt de volet (voir schéma).

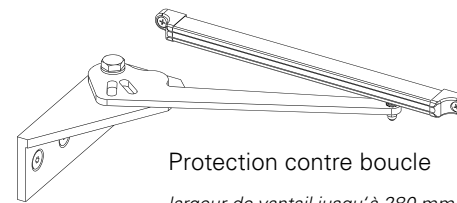
## Protection contre boucle

### ⚠ AVERTISSEMENT

**Risque de blessure ou de dommages matériels liés à la fermeture inopinée des vantaux**

► Sécurisez les lots de vantaux ouverts afin qu'ils ne forment pas un angle supérieur à 90° en position ouverte. Cette protection contre les fermetures inopinées doit être fournie obligatoire par le client.

- Les articles suivants de protection contre les fermetures inopinées peuvent être commandés en option auprès d'EHRET :



### Protection contre boucle

*largeur de vantail jusqu'à 280 mm :*

**131794** à gauche, 170 mm

**131795** à droite, 170 mm

*largeur de vantail jusqu'à 400 mm :*

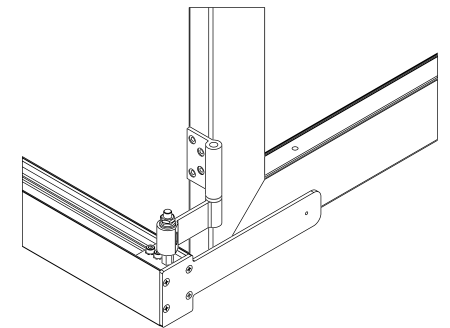
**131790** à gauche, 235 mm

**131792** à droite, 235 mm

*largeur de vantail jusqu'à 600 mm :*

**131791** à gauche, 400 mm

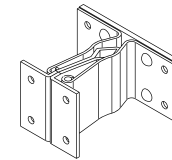
**131793** à droite, 400 mm



### Butée finale de rail EFSL

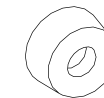
**131796** Haut

**131797** Bas



### Arrêter volet battant avec gond

**131616**



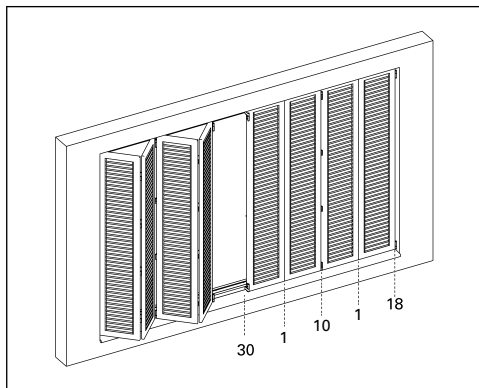
### Butée en caoutchouc

**10016** blanc

**10017** noir

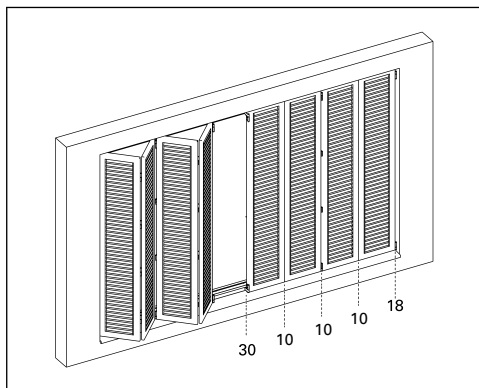
# Instructions | EFSL | Accessoires

## EFSL Pentures et charnières EHRET



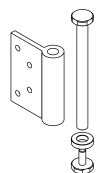
- Air entre les battants: 1 | 10 | 1 | 10 mm etc.
- Air au milieu: 30 mm
- Air gauche / droite de tableau: 18 mm chacun

## EFSL Pentures seulement

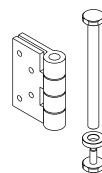


- Air entre les battants: 10 | 10 | 10 mm etc.
- Air au milieu: 30 mm
- Air gauche / droite de tableau: 18 mm chacun

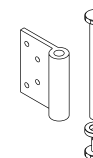
## Pentures et Verrous



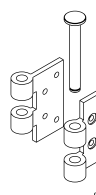
EFSL Penture  
pour pivot  
**131870**



EFSL Penture  
pour chariot intermédiaire  
**131871**

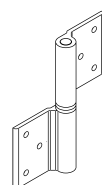
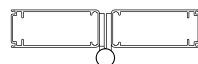


EFSL Penture  
pour chariot de guidage  
**131873**



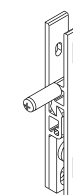
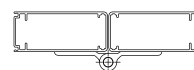
EFSL Penture complète  
**131872**

*Assemblage entre les côtés  
(côté avant)*



FSL charnière EHRET  
**131774** 17 mm (Standard)  
**131775** 30 mm  
**131776** 40 mm

*Assemblage sur les côtés  
(Cadre intérieur ou extérieur)*

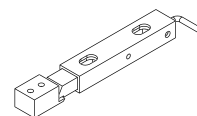


EFSL Arrêt pour vantaux  
avec épulement  
**131885**

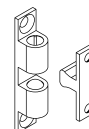


EFSL loqueteau  
**131882**

L = 400 mm  
L = 800 mm  
L = 1300 mm



Loqueteau EFSL  
Montage central  
**131893**



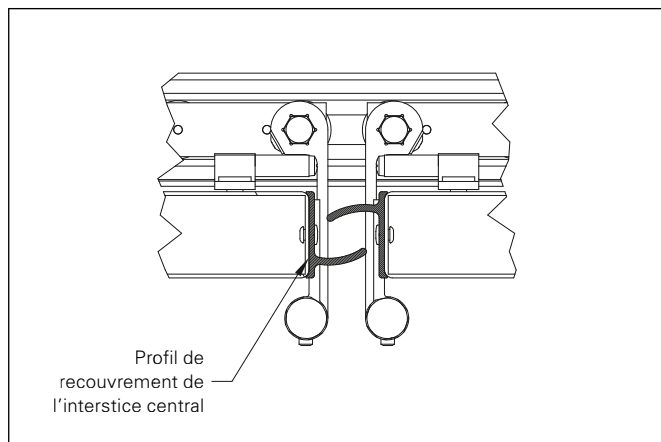
Loqueteau à billes  
**131750**



Targette  
**131730** L = 420 mm  
**131731** L = 820 mm  
**131729** L(max.) = 1520 mm

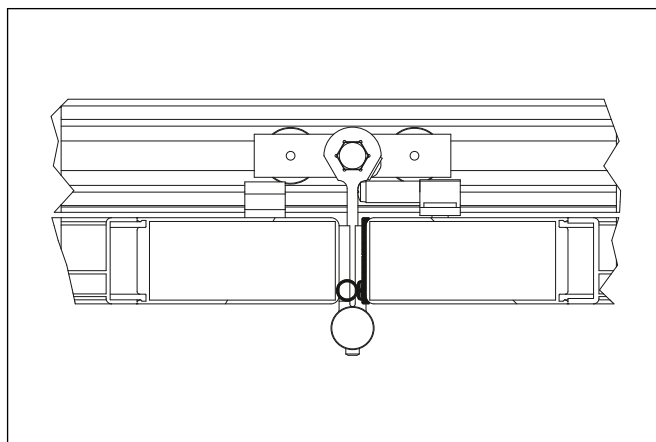
# Options | Recouvrement de l'interstice central et entre les vantaux

Recouvrement de l'interstice central

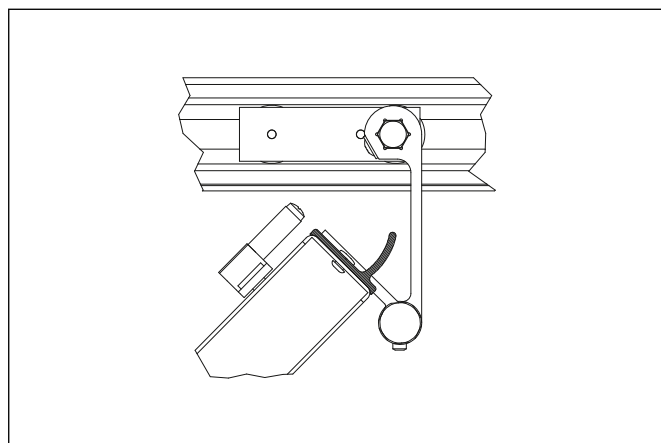


*fermé*

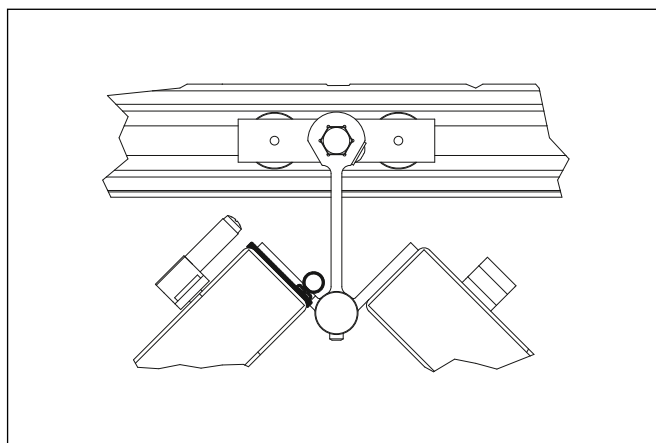
Recouvrement de l'interstice entre les vantaux



*fermé*



*ouvert*



*ouvert*



# EFSL | Accessoires | Remarques | Pliage des vantaux

## Accessoires standard

- Charnières EFSL avec revêtement\*, prémontées (pour pièces de support et de guidage et entre les vantaux), comprises dans le prix de prémontage par vantail
- Loqueteau supérieur prémonté\* avec poignée de fermeture prémontée\*\* (supplément pour prémontage de la poignée)
- Arrêt de volet\*, prémonté\*\*
- À partir d'une hauteur de vantail de 2000 mm 2<sup>e</sup> loqueteau\*\* prémonté\*\* (supplément loqueteau et prémontage) ; recommandé (suppression possible à la demande du client)
- Loquet à billes prémonté en cas d'un nombre impair de vantaux\*\* (supplément loquet à billes et prémontage)
- Rails de guidage non percés (prix du mètre linéaire pour version avec revêtement) ; préperçage en option (á = max. 400 mm), non facturé
- Autres options sur demande

\* Compris dans le paquet d'accessoires

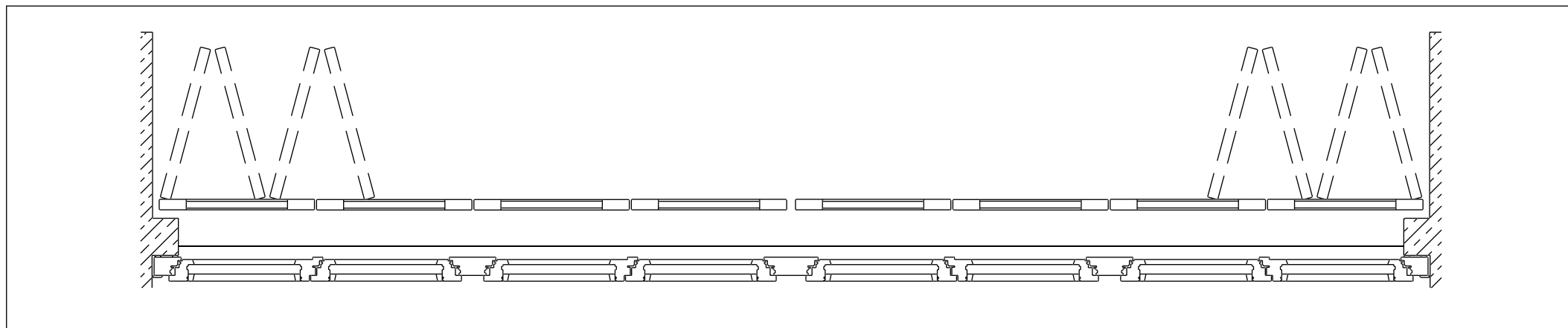
\*\* Supplément

## Remarques

- Cotes min./max. : Largeur : 280–600 mm, hauteur : 800–3000 mm  
La dimension des vantaux ne doit pas dépasser 1,8 m<sup>2</sup>.
- Poids jusqu'à 30 kg.
- Uniquement pour modèles avec lamelles ou remplissages fixes.
- Positionnement du paquet de vantail ouvert uniquement possible à angle droit avec la façade.
- Avec un nombre impair de battants, dispositif d'arrêt supplémentaire requis en position ouverte.
- Prévoir un deuxième loqueteau à partir d'une hauteur de battant de 2000 mm.
- Tous les accessoires peuvent être revêtus, sauf les cavaliers d'entraînement du loqueteau.
- Galets en POM (plastique) noir.
- Rails de guidage non percés ( préperçage en option : á = max. 400 mm).

## Pliage des vantaux

*Pliage vers l'extérieur*



# Formulaire | Volets coulissants et pliables | Système EFSL

Date \_\_\_\_\_ Page \_\_\_\_\_ sur \_\_\_\_\_

\_\_\_\_\_  
Votre adresse et signature

\_\_\_\_\_  
Votre numéro client

\_\_\_\_\_  
Votre interlocuteur

\_\_\_\_\_  
Date souhaitée

\_\_\_\_\_  
Référence

\_\_\_\_\_  
Type de volet

\_\_\_\_\_  
Accessoires  prémontés  
 standard

\_\_\_\_\_  
Pentures et charnières  EFSL et EHRET  
 EFSL seulement

\_\_\_\_\_  
Recouvrement  central  
de l'interstice  entre les vantaux  
 prémontés

\_\_\_\_\_  
Ocean Line plus  oui

	<input type="checkbox"/> OFFRE	<input type="checkbox"/> COMMANDE
	<i>Surface</i>	<i>Système</i>
Cadre	<input type="checkbox"/> FSM <input type="checkbox"/> Décor bois <input type="checkbox"/> Divers	<input type="checkbox"/> RAL <input type="checkbox"/> NCS <input type="checkbox"/> VSR
Panneau	<input type="checkbox"/> FSM <input type="checkbox"/> Décor bois <input type="checkbox"/> Divers	<input type="checkbox"/> RAL <input type="checkbox"/> NCS <input type="checkbox"/> VSR
Rails de guidage et glissières	<input type="checkbox"/> FSM <input type="checkbox"/> Divers	<input type="checkbox"/> RAL <input type="checkbox"/> NCS <input type="checkbox"/> VSR
NATURE-SL12*	<input type="checkbox"/> 40 mm <input type="checkbox"/> 80 mm <input type="checkbox"/> non traité	<input type="checkbox"/> 60 mm <input type="checkbox"/> 100 mm <input type="checkbox"/> lasure au dos



Tel. +49 (0) 78 22/439-0  
Fax +49 (0) 78 22/439-217  
[www.ehret.com](http://www.ehret.com)

\_\_\_\_\_  
\_\_\_\_\_  
\_\_\_\_\_  
 **Commande complémentaire**  
*Indiquer le n° de la commande initiale en cas de livraisons complémentaires :*  
\_\_\_\_\_

*\*Essence : mélèze de Sibérie, raboté, autres essences sur demande*

Position	Nombre de vantaux			Cotes intérieures		Guide de volet supérieur			Guide de volet inférieur				Verrouillage		en haut				en bas								
	à gauche	à droite	Total vantaux	Largeur	Hauteur	Type A	Type B	mesure X	Type 1	Type 2	Type 3	Type 4	mesure Y	mesure Z	Hauteur du verrou arrêt de volet	Loqueteau	Targette	400 mm	800 mm	1300 mm	selon les exigences du client max. 1900 mm	400 mm	800 mm	1300 mm	selon les exigences du client max. 1900 mm	2 <sup>e</sup> loqueteau recommandé à partir de 2.000 mm	2 <sup>e</sup> targette recommandé à partir de 2.000 mm
						<input type="checkbox"/>	<input type="checkbox"/>		<input type="checkbox"/>	<input type="checkbox"/>	<input type="checkbox"/>	<input type="checkbox"/>				<input type="checkbox"/>	<input type="checkbox"/>	<input type="checkbox"/>	<input type="checkbox"/>	<input type="checkbox"/>		<input type="checkbox"/>	<input type="checkbox"/>	<input type="checkbox"/>		<input type="checkbox"/>	<input type="checkbox"/>
						<input type="checkbox"/>	<input type="checkbox"/>		<input type="checkbox"/>	<input type="checkbox"/>	<input type="checkbox"/>	<input type="checkbox"/>				<input type="checkbox"/>	<input type="checkbox"/>	<input type="checkbox"/>	<input type="checkbox"/>	<input type="checkbox"/>		<input type="checkbox"/>	<input type="checkbox"/>	<input type="checkbox"/>		<input type="checkbox"/>	<input type="checkbox"/>
						<input type="checkbox"/>	<input type="checkbox"/>		<input type="checkbox"/>	<input type="checkbox"/>	<input type="checkbox"/>	<input type="checkbox"/>				<input type="checkbox"/>	<input type="checkbox"/>	<input type="checkbox"/>	<input type="checkbox"/>	<input type="checkbox"/>		<input type="checkbox"/>	<input type="checkbox"/>	<input type="checkbox"/>		<input type="checkbox"/>	<input type="checkbox"/>
						<input type="checkbox"/>	<input type="checkbox"/>		<input type="checkbox"/>	<input type="checkbox"/>	<input type="checkbox"/>	<input type="checkbox"/>				<input type="checkbox"/>	<input type="checkbox"/>	<input type="checkbox"/>	<input type="checkbox"/>	<input type="checkbox"/>		<input type="checkbox"/>	<input type="checkbox"/>	<input type="checkbox"/>		<input type="checkbox"/>	<input type="checkbox"/>
						<input type="checkbox"/>	<input type="checkbox"/>		<input type="checkbox"/>	<input type="checkbox"/>	<input type="checkbox"/>	<input type="checkbox"/>				<input type="checkbox"/>	<input type="checkbox"/>	<input type="checkbox"/>	<input type="checkbox"/>	<input type="checkbox"/>		<input type="checkbox"/>	<input type="checkbox"/>	<input type="checkbox"/>		<input type="checkbox"/>	<input type="checkbox"/>
						<input type="checkbox"/>	<input type="checkbox"/>		<input type="checkbox"/>	<input type="checkbox"/>	<input type="checkbox"/>	<input type="checkbox"/>				<input type="checkbox"/>	<input type="checkbox"/>	<input type="checkbox"/>	<input type="checkbox"/>	<input type="checkbox"/>		<input type="checkbox"/>	<input type="checkbox"/>	<input type="checkbox"/>		<input type="checkbox"/>	<input type="checkbox"/>
						<input type="checkbox"/>	<input type="checkbox"/>		<input type="checkbox"/>	<input type="checkbox"/>	<input type="checkbox"/>	<input type="checkbox"/>				<input type="checkbox"/>	<input type="checkbox"/>	<input type="checkbox"/>	<input type="checkbox"/>	<input type="checkbox"/>		<input type="checkbox"/>	<input type="checkbox"/>	<input type="checkbox"/>		<input type="checkbox"/>	<input type="checkbox"/>



**EHRET GmbH**

Bahnhofstrasse 14-18

D - 77972 Mahlberg

Tél. +49(0) 78 22/439-0

Fax +49(0) 78 22/ 439-116

[www.ehret.com](http://www.ehret.com)

Made in Germany

© 11.2020 EHRET GmbH | F29.F | Sous réserve de modifications techniques