

Persiane scorrevoli a libro in alluminio

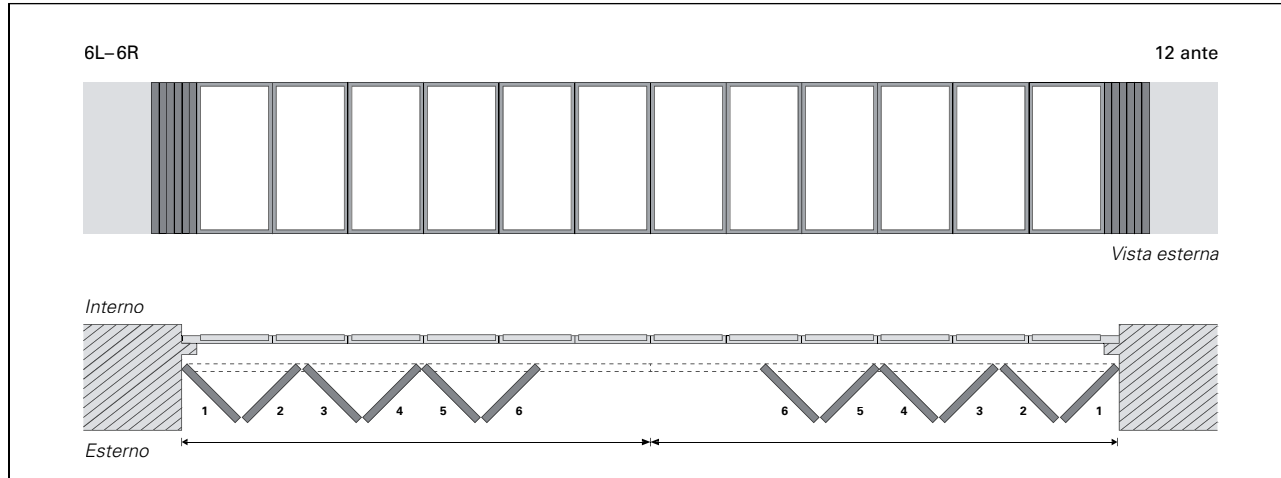
Sistema EFSL



Moduli di ordinazione
e scheda tecnica

Schemi di posa

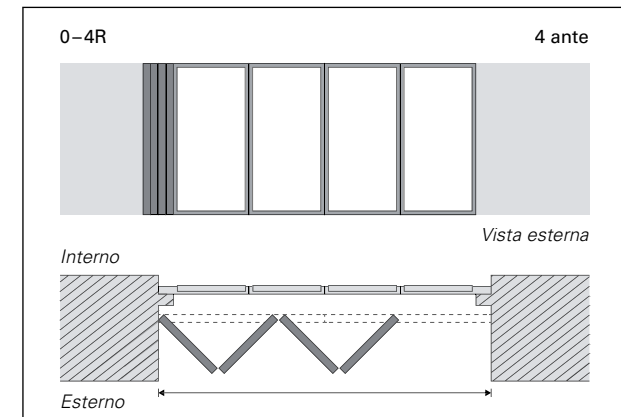
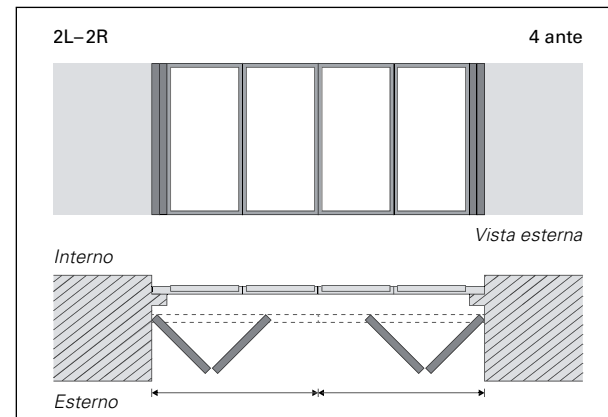
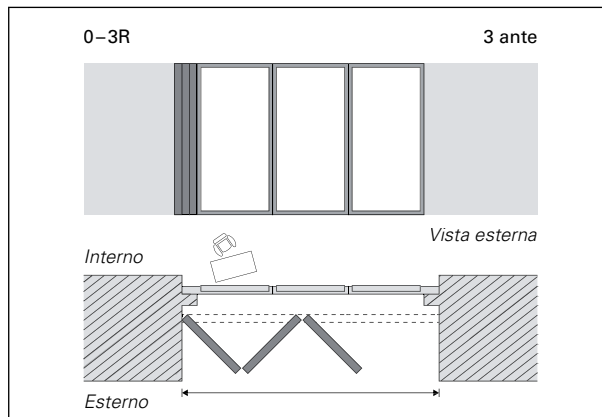
Suddivisione ante



Gli schemi di posa sono definiti osservandoli dall'interno.
La denominazione 2L-4R indica 2 ante a sinistra (L) e 4 ante a destra (R).

- Sono possibili tutte le esecuzioni con numero pari o dispari fino a max. 8 ante per lato.

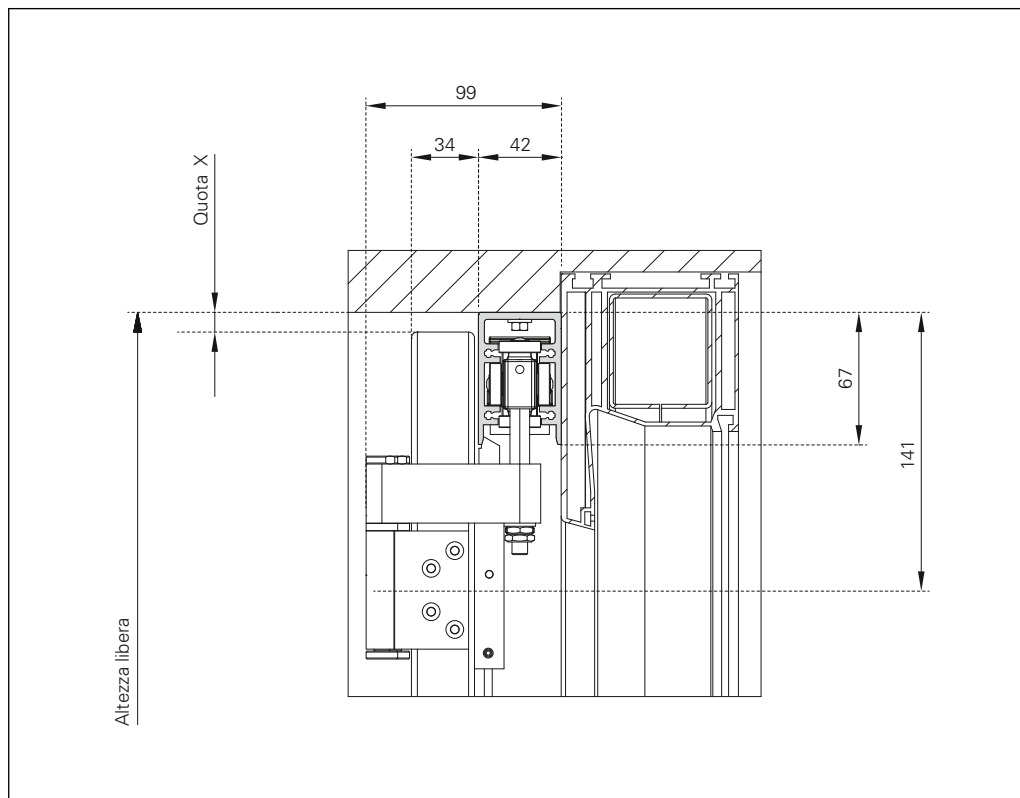
Esempi



- Utilizzo limitato

Istruzioni di misurazione | EFSL | Guida superiore per persiana

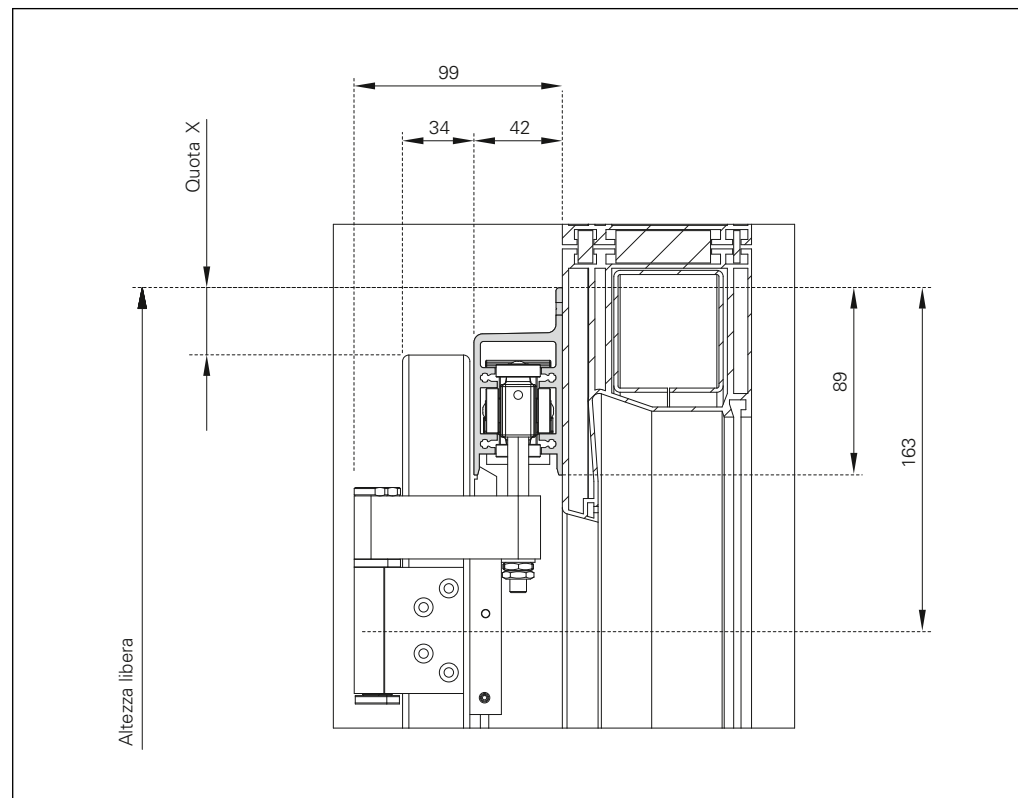
Tipo A (montaggio sull'architrave)



- ▶ Indicare l'**altezza libera**.
- ▶ Indicare la **quota X** (altezza libera fino al bordo superiore dell'anta) per la guida superiore di tipo A (montaggio sull'architrave).
- ▶ Tener conto delle **quote min./max.:**
quota x: min. 5 mm / max. 54 mm

Attenzione: se il soffitto sporge nell'area delle ante, la quota X deve essere almeno di 5 mm!

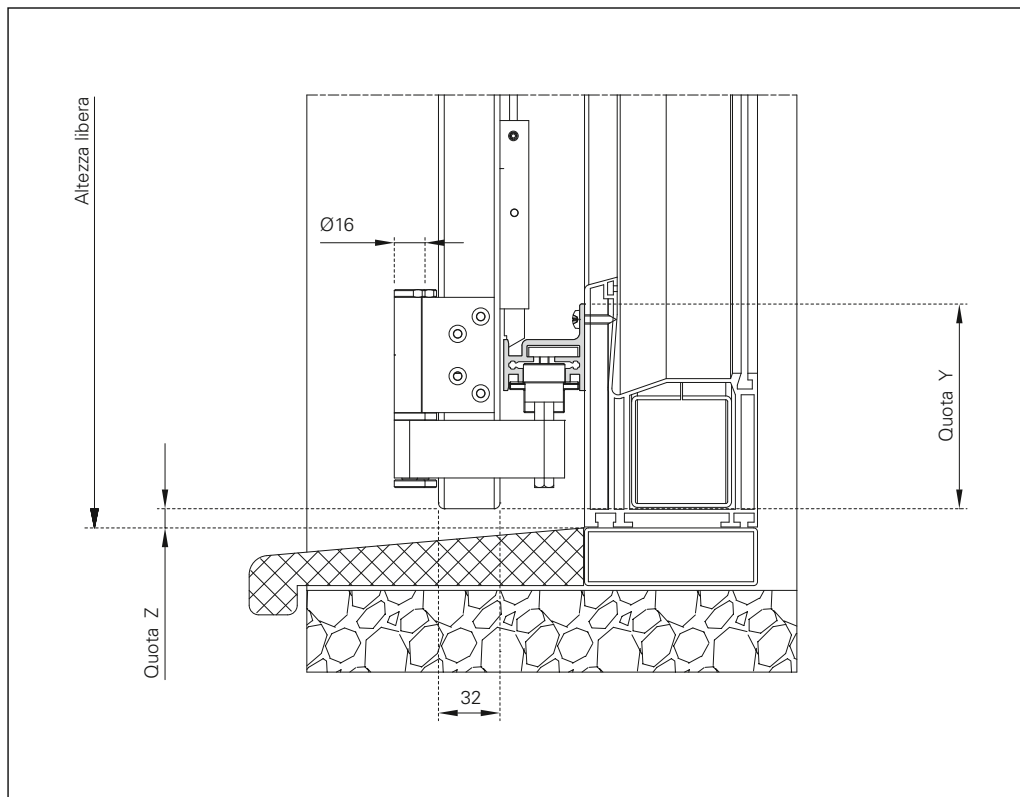
Tipo B (montaggio a parete)



- ▶ Indicare l'**altezza libera**.
- ▶ Indicare la **quota X** (altezza libera fino al bordo superiore dell'anta) per la guida superiore di tipo B (montaggio a parete).
- ▶ Tener conto delle **quote min./max.:**
quota x: max. 76 mm

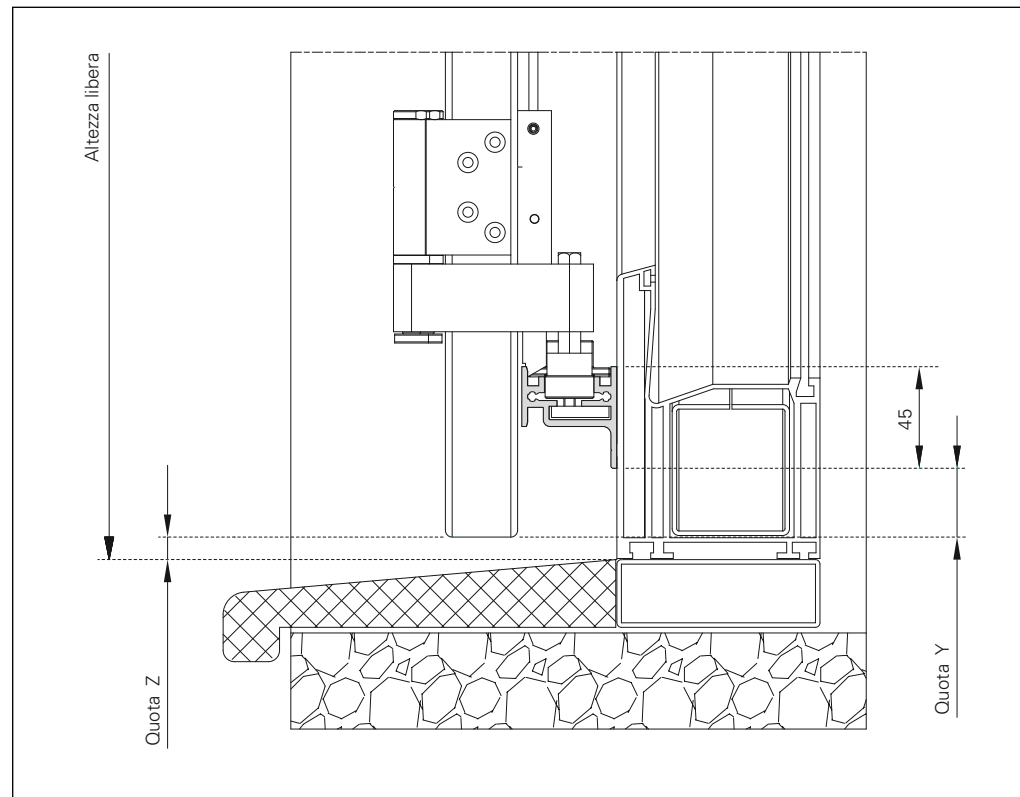
Istruzioni di misurazione | EFSL | Guida inferiore per persiana

Tipo 1



- ▶ Indicare l'**altezza libera**.
- ▶ Indicare la **quota Y** (aggetto del binario di guida fino al bordo inferiore dell'anta) e la **quota Z** (altezza libera fino al bordo inferiore dell'anta) per le guide inferiori.
- ▶ Tener conto delle **quote min./max.:**
quota x: min. 96 mm / max. = altezza parapetto

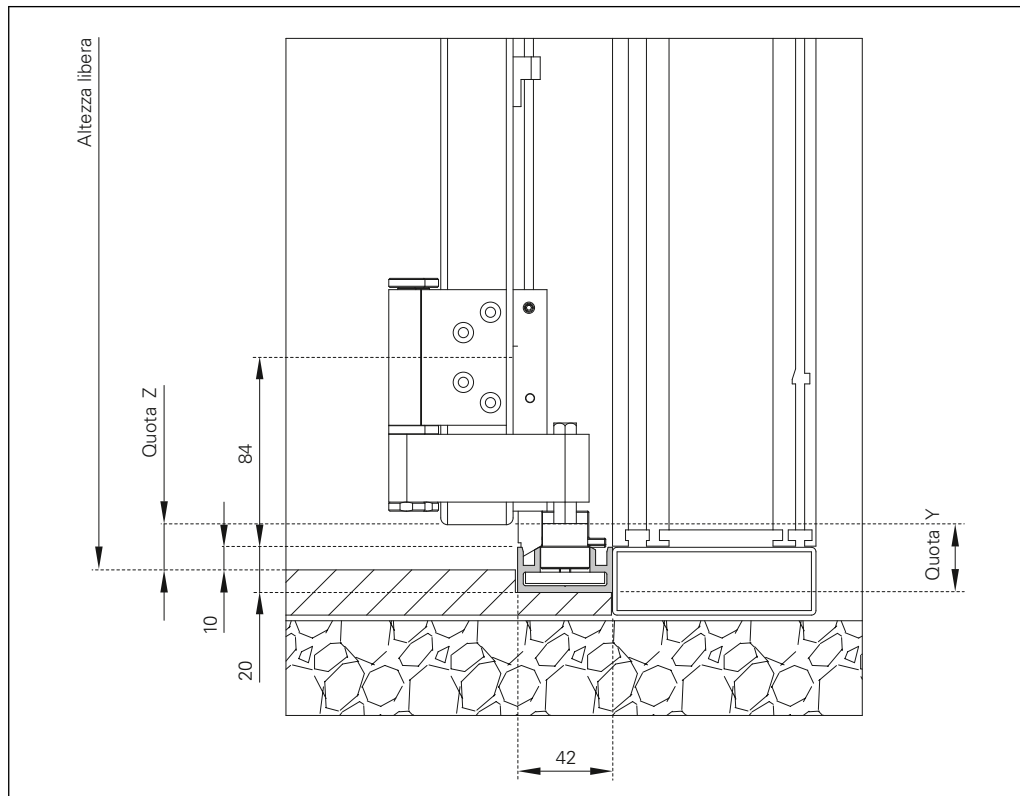
Tipo 2



- ▶ Indicare l'**altezza libera**.
- ▶ Indicare la **quota Y** (aggetto del binario di guida fino al bordo inferiore dell'anta) e la **quota Z** (altezza libera fino al bordo inferiore dell'anta) per le guide inferiori.
- ▶ Tener conto delle **quote min./max.:**
quota x: min. 5 mm / max. = altezza parapetto

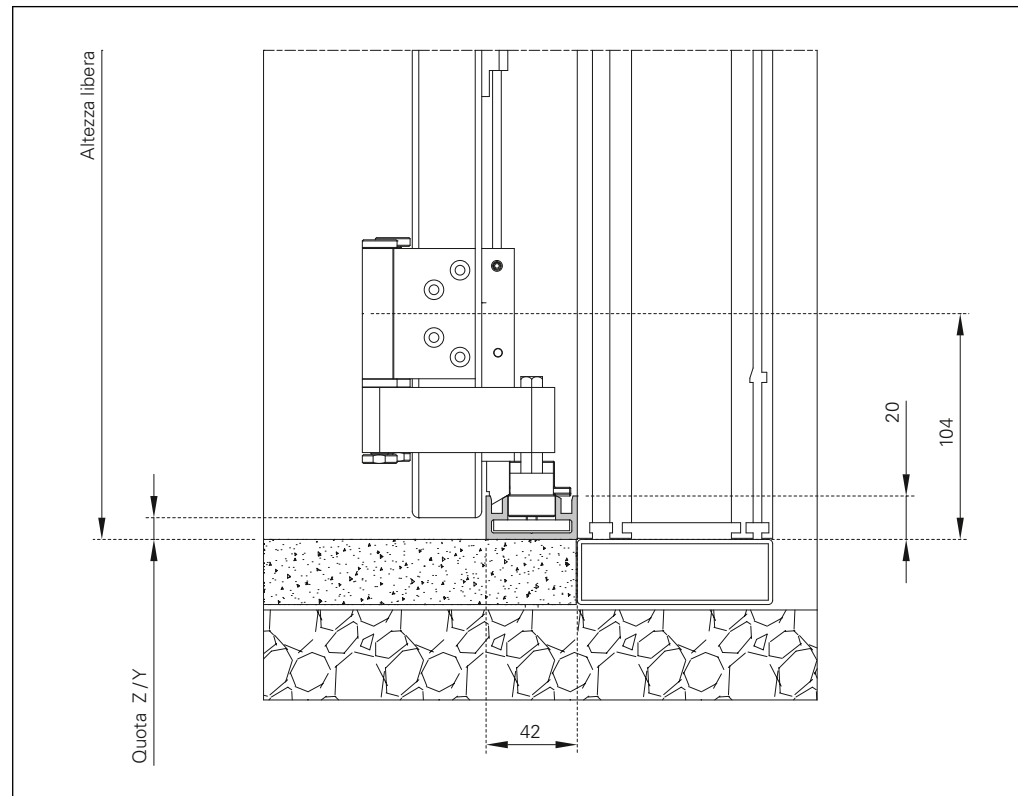
Istruzioni di misurazione | EFSL | Guida inferiore per persiana

Tipo 3



- ▶ Indicare l'**altezza libera**.
- ▶ Indicare la **quota Y** (retro del binario di guida fino al bordo inferiore dell'anta) e la **quota Z** (altezza libera fino al bordo inferiore dell'anta) per le guide inferiori.
- ▶ Tener conto delle **quote min./max.:**
quota x: min. 20 mm / max. 26 mm

Tipo 4

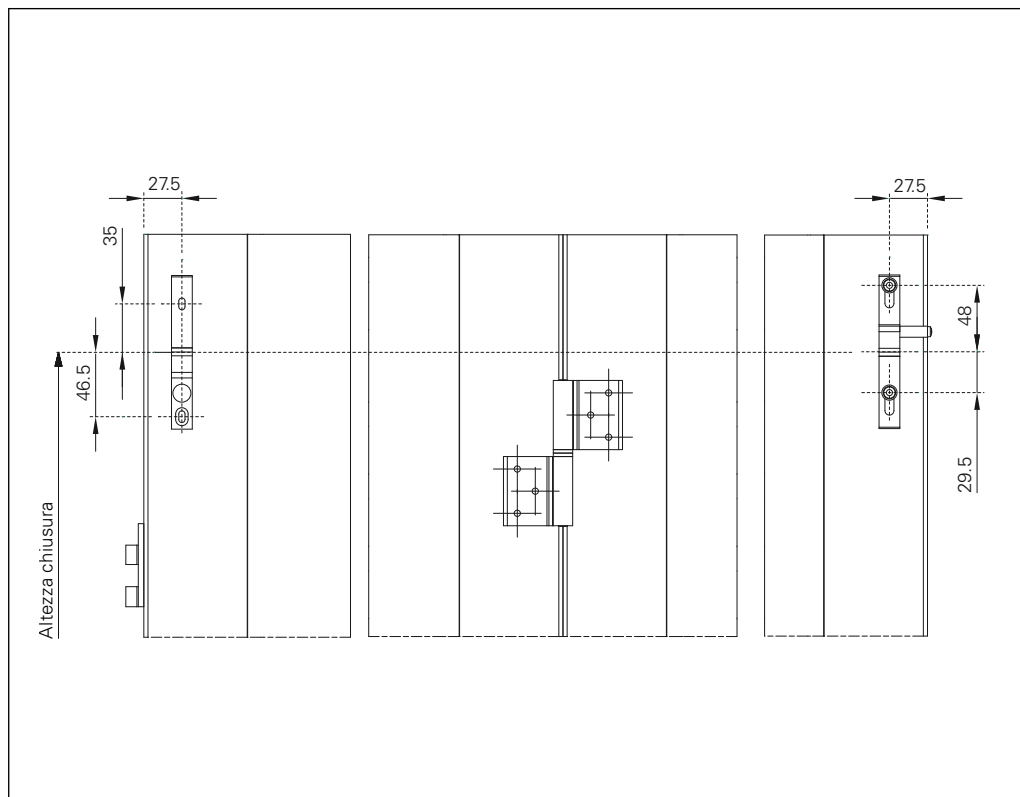


- ▶ Indicare l'altezza libera.
- ▶ Indicare la **quota Z/Y** (retro del binario di guida fino al bordo inferiore dell'anta) per le guide inferiori.
- ▶ Tener conto delle **quote min./max.:**
quota x: min. 5 mm / max. 36 mm

Attenzione: se il pavimento sporge nell'area delle ante, la quota Z/Y deve essere almeno di 10 mm.

Istruzioni di misurazione | EFSL | Ferramenta e Accessori

Altezza chiusura fermapersiana



- Indicare l'altezza della chiusura. Le ante vengono mantenute aperte mediante un fermapersiana (vedere il disegno).

Protezione di fronte a volteggio

⚠ AVVERTIMENTO

Pericolo di lesione/danni alle cose dovuti al ribaltamento delle ante

- Assicurare i pacchetti di ante aperte contro il ribaltamento superiore a 90°. La protezione di fronte a volteggio deve essere fornita dal cliente imperativo.

- Per la protezione di fronte a volteggio si possono ordinare i seguenti accessori opzionali EHRET:



Protezione di fronte a volteggio

Per larghezza dell'anta fino a 280 mm:

131794 a sinistra, 170 mm

131795 a destra, 170 mm

Per larghezza dell'anta fino a 400 mm:

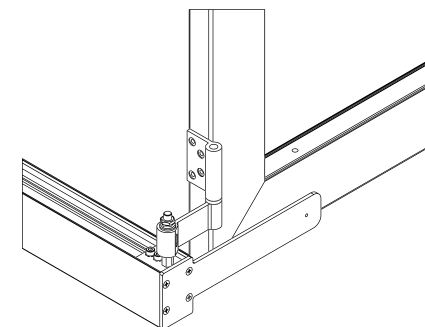
131790 a sinistra, 235 mm

131792 a destra, 235 mm

Per larghezza dell'anta fino a 600 mm:

131791 a sinistra, 400 mm

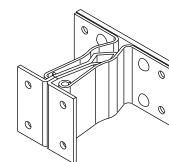
131793 a destra, 400 mm



Battuta di fine corsa rotaia EFSL

131796 in alto

131797 in basso



Fermo persiane a battenti

131616



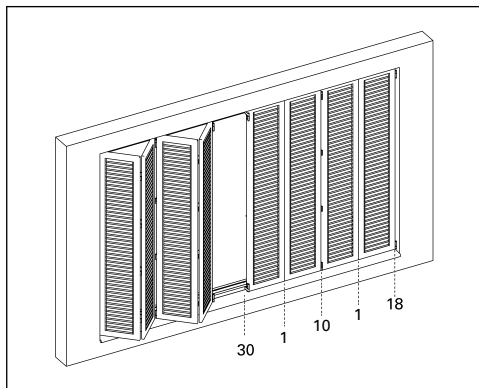
Ammortizzatore di battuta di gomma

10016 bianco

10017 nero

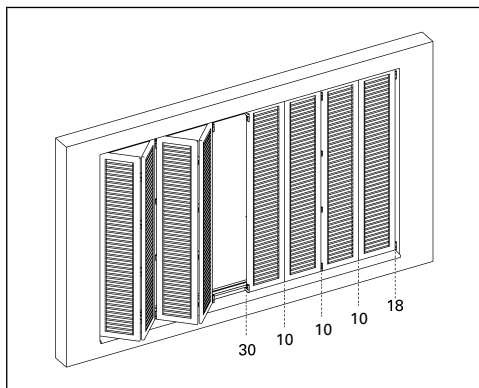
Istruzioni di misurazione | EFSL | Ferramenta e Accessori

EFSL Bandelle e FSL cerniere EHRET



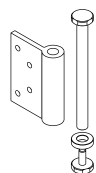
- Aria tra le persiane: 1 | 10 | 1 | 10 mm eccetera
- Aria al centro: 30 mm
- Aria sinistra / destra verso l'intradosso: 18 mm

EFSL Bandelle esclusivamente

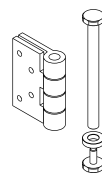


- Aria tra le persiane: 10 | 10 | 10 mm eccetera
- Aria al centro: 30 mm
- Aria sinistra / destra verso l'intradosso: 18 mm

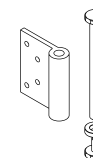
Bandelle e chiusure



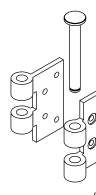
EFSL Bandella
per perno superiore
131870



EFSL Bandella
per carello intermedio
131871

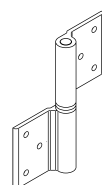
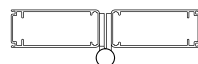


EFSL Bandella
per carello finale
131873



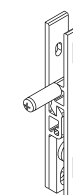
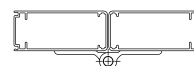
EFSL Bandella completo
131872

Montaggio tra le persiane
(lato anteriore)



FSL cerniera EHRET
131774 17 mm (standard)
131775 30 mm
131776 40 mm

Montaggio sulle persiane
(cornice dentro o fuori)



EFSL Fermapersiane
con finecorsa
131885

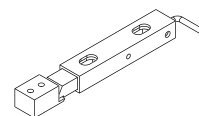


EFSL Arresto a trazione
131882

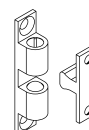
L = 400 mm
L = 800 mm
L = 1300 mm

EFSL Arresto a trazione
secondo le esigenze del
cliente
131889

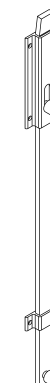
L (max.) = 1900 mm



Arresto a trazione EFSL
Montaggio al centro
131893



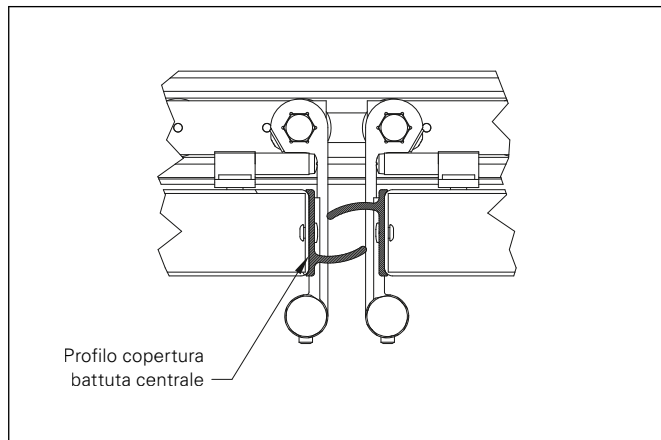
Chiusura a palla
131750



Traversa persiana
131730 L = 420 mm
131731 L = 820 mm
131729 L (max.) = 1520 mm

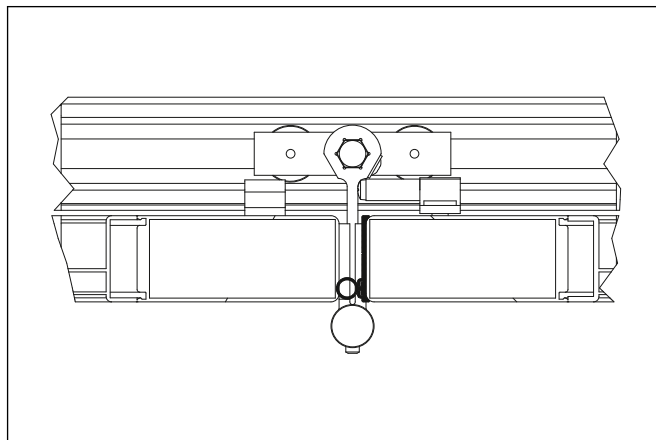
Opzioni | Copertura fessura e battuta

Copertura battuta centrale

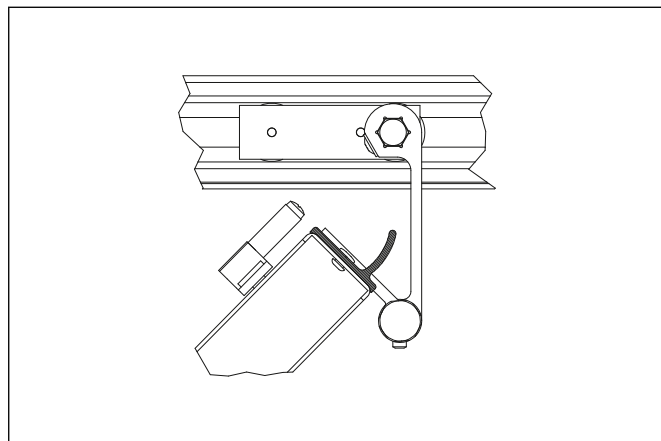


Posizione chiusa

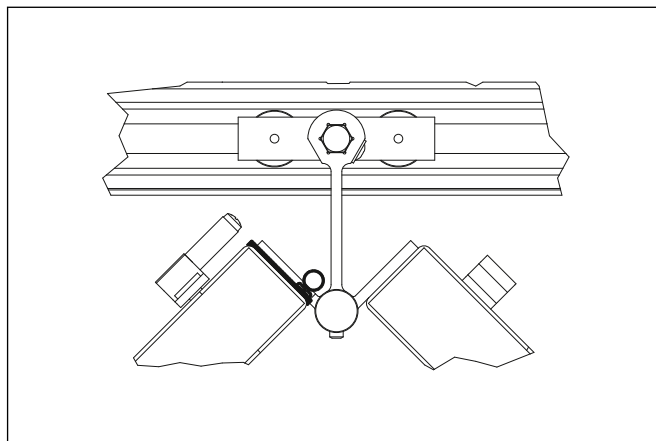
Copertura battuta tra le ante



Posizione chiusa



Posizione aperta



Posizione aperta

EFSL | Ferramenta | Avvertenze | Piegatura ante

Ferramenta standard

- Cerniere EFSL verniciate*, premontate (per elementi portanti ed elementi guida e tra le ante), comprese nel prezzo del montaggio preliminare per ogni anta
- Arresto a trazione in alto premontato* con maniglia ad arco per chiusura** (sovrapprezzo per montaggio preliminare maniglia)
- Fermapersiana*, premontato**
- Da un'altezza dell'anta di 2000 mm 2° arresto a trazione** premontato** (sovrapprezzo per arresto a trazione e montaggio preliminare); raccomandato (può essere eliminato su richiesta del cliente)
- Fermaporta a sfera premontato in caso di numero dispari delle ante** (sovrapprezzo per fermaporta a sfera e montaggio preliminare)
- Binari di guida non perforati (prezzi al metro lineare per esecuzione verniciata); foratura preliminare opzionale (\dot{a} = max. 400 mm), senza addebito
- Altre opzioni su richiesta

* Compreso nel pacchetto ferramenta

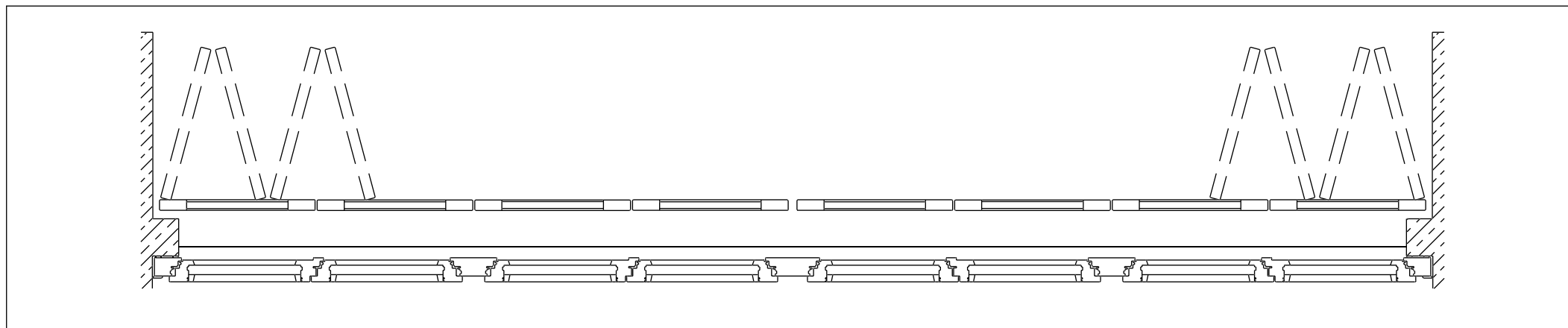
** Sovrapprezzo

Avvertenze

- Quote min./max.: Larghezza: 280–600 mm, altezza: 800–3000 mm
La dimensione dell'anta non deve superare 1,8 m².
- Peso fino a 30 kg.
- Solo per modelli con lamelle fisse o pannelli.
- In posizione aperta, posizionamento del pacco delle ante possibile solo perpendicolarmente alla facciata.
- In caso di numero dispari delle ante, in posizione aperta è necessario un bloccaggio aggiuntivo.
- A partire da un'altezza dell'anta di 2000 mm prevedere un secondo arresto a trazione.
- Tutta la ferramenta può essere verniciata a parte la linguetta di guida dell'arresto a trazione
- Rotelle di presa posizionate in POM (plastica) nera
- Binari di guida inari di guida senza foratura preliminare (foratura preliminare opzionale: \dot{a} = max. 400 mm)

Piegatura ante

verso l'esterno



Modulo | Persiane scorrevoli a libro | Sistema EFSL

Data	pagina	di	Commissione
Indirizzo e firma			Tipo persiana
Codice cliente			Ferramenta <input type="checkbox"/> premontata <input type="checkbox"/> standard
Addetto			Bandelle e chiusure <input type="checkbox"/> EFSL e EHRET <input type="checkbox"/> EFSL esclusivamente
Termine di consegna desiderato			Copertura fessura e battuta <input type="checkbox"/> battuta centrale <input type="checkbox"/> tra le ante <input type="checkbox"/> premontata
			Ocean Line plus <input type="checkbox"/> sì

	<input type="checkbox"/> OFFERTA	<input type="checkbox"/> ORDINE	
	Superficie	Gama	N.° de color
Telaio	<input type="checkbox"/> FSM* <input type="checkbox"/> Decor. legno <input type="checkbox"/> Varie	<input type="checkbox"/> RAL <input type="checkbox"/> NCS <input type="checkbox"/> VSR	
Inserto	<input type="checkbox"/> FSM* <input type="checkbox"/> Decor. legno <input type="checkbox"/> Varie	<input type="checkbox"/> RAL <input type="checkbox"/> NCS <input type="checkbox"/> VSR	
Rotaie di scorrimento e binari di guida	<input type="checkbox"/> FSM* <input type="checkbox"/> Varie	<input type="checkbox"/> RAL <input type="checkbox"/> NCS <input type="checkbox"/> VSR	
NATURE-SL12**	<input type="checkbox"/> 40 mm <input type="checkbox"/> 80 mm <input type="checkbox"/> non trattato	<input type="checkbox"/> 60 mm <input type="checkbox"/> 100 mm <input type="checkbox"/> velatura sul retro	



Tel. +49 (0) 78 22/439-0
Fax +49 (0) 78 22/439-217
www.ehret.com

Ordinazione successiva
in caso di forniture successive indicare assolutamente il n. ordine originario:

--

*FSM = struttura fine e opaca **Tipo di legno: larice siberiano, piallato, altri tipi di legno su richiesta

Posizione	Numero elementi	Numero di ante		Quote libere		Guida superiore per persiana			Guida inferiore per persiana				Altezza chiusura Fermapersiana	Chiusura		in alto				in basso									
		A sinistra	A destra	Ante totali	Larghezza	Altezza	Tipo A	Tipo B	Quota X	Tipo 1	Tipo 2	Tipo 3		Tipo 4	Quota Y	Quota Z	Arresto a trazione	Traversa persiana	400 mm	800 mm	1300 mm	secondo le esigenze del cliente max. 1900 mm	400 mm	800 mm	1300 mm	secondo le esigenze del cliente max. 1900 mm	2° arresto a trazione consigliato a partire da 2000 mm	2° Traversa persiana consigliato a partire da 2000 mm	
							<input type="checkbox"/>	<input type="checkbox"/>		<input type="checkbox"/>	<input type="checkbox"/>	<input type="checkbox"/>	<input type="checkbox"/>			<input type="checkbox"/>	<input type="checkbox"/>	<input type="checkbox"/>	<input type="checkbox"/>	<input type="checkbox"/>	<input type="checkbox"/>	<input type="checkbox"/>	<input type="checkbox"/>	<input type="checkbox"/>	<input type="checkbox"/>	<input type="checkbox"/>	<input type="checkbox"/>	<input type="checkbox"/>	<input type="checkbox"/>
							<input type="checkbox"/>	<input type="checkbox"/>		<input type="checkbox"/>	<input type="checkbox"/>	<input type="checkbox"/>	<input type="checkbox"/>			<input type="checkbox"/>	<input type="checkbox"/>	<input type="checkbox"/>	<input type="checkbox"/>	<input type="checkbox"/>	<input type="checkbox"/>	<input type="checkbox"/>	<input type="checkbox"/>	<input type="checkbox"/>	<input type="checkbox"/>	<input type="checkbox"/>	<input type="checkbox"/>	<input type="checkbox"/>	<input type="checkbox"/>
							<input type="checkbox"/>	<input type="checkbox"/>		<input type="checkbox"/>	<input type="checkbox"/>	<input type="checkbox"/>	<input type="checkbox"/>			<input type="checkbox"/>	<input type="checkbox"/>	<input type="checkbox"/>	<input type="checkbox"/>	<input type="checkbox"/>	<input type="checkbox"/>	<input type="checkbox"/>	<input type="checkbox"/>	<input type="checkbox"/>	<input type="checkbox"/>	<input type="checkbox"/>	<input type="checkbox"/>	<input type="checkbox"/>	<input type="checkbox"/>
							<input type="checkbox"/>	<input type="checkbox"/>		<input type="checkbox"/>	<input type="checkbox"/>	<input type="checkbox"/>	<input type="checkbox"/>			<input type="checkbox"/>	<input type="checkbox"/>	<input type="checkbox"/>	<input type="checkbox"/>	<input type="checkbox"/>	<input type="checkbox"/>	<input type="checkbox"/>	<input type="checkbox"/>	<input type="checkbox"/>	<input type="checkbox"/>	<input type="checkbox"/>	<input type="checkbox"/>	<input type="checkbox"/>	<input type="checkbox"/>
							<input type="checkbox"/>	<input type="checkbox"/>		<input type="checkbox"/>	<input type="checkbox"/>	<input type="checkbox"/>	<input type="checkbox"/>			<input type="checkbox"/>	<input type="checkbox"/>	<input type="checkbox"/>	<input type="checkbox"/>	<input type="checkbox"/>	<input type="checkbox"/>	<input type="checkbox"/>	<input type="checkbox"/>	<input type="checkbox"/>	<input type="checkbox"/>	<input type="checkbox"/>	<input type="checkbox"/>	<input type="checkbox"/>	<input type="checkbox"/>
							<input type="checkbox"/>	<input type="checkbox"/>		<input type="checkbox"/>	<input type="checkbox"/>	<input type="checkbox"/>	<input type="checkbox"/>			<input type="checkbox"/>	<input type="checkbox"/>	<input type="checkbox"/>	<input type="checkbox"/>	<input type="checkbox"/>	<input type="checkbox"/>	<input type="checkbox"/>	<input type="checkbox"/>	<input type="checkbox"/>	<input type="checkbox"/>	<input type="checkbox"/>	<input type="checkbox"/>	<input type="checkbox"/>	<input type="checkbox"/>
							<input type="checkbox"/>	<input type="checkbox"/>		<input type="checkbox"/>	<input type="checkbox"/>	<input type="checkbox"/>	<input type="checkbox"/>			<input type="checkbox"/>	<input type="checkbox"/>	<input type="checkbox"/>	<input type="checkbox"/>	<input type="checkbox"/>	<input type="checkbox"/>	<input type="checkbox"/>	<input type="checkbox"/>	<input type="checkbox"/>	<input type="checkbox"/>	<input type="checkbox"/>	<input type="checkbox"/>	<input type="checkbox"/>	<input type="checkbox"/>

EHRET GmbH

Bahnhofstrasse 14-18

D-77972 Mahlberg

Tel. +49(0)78 22/439-0

Fax +49(0)78 22/439-116

www.ehret.com

Made in Germany

© 11.2020 EHRET GmbH | F29.1 | Con riserva di modifiche tecniche