

# Contraventanas plegables de aluminio

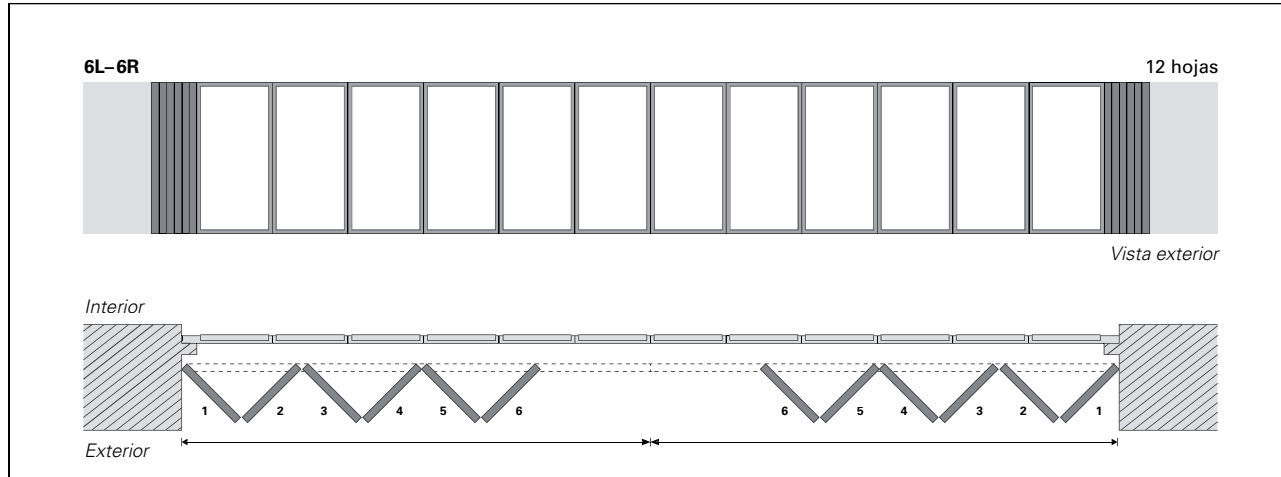
Sistema EFSL



Formulario de Solicitud  
de Oferta / Pedido

# Esquemas de apertura

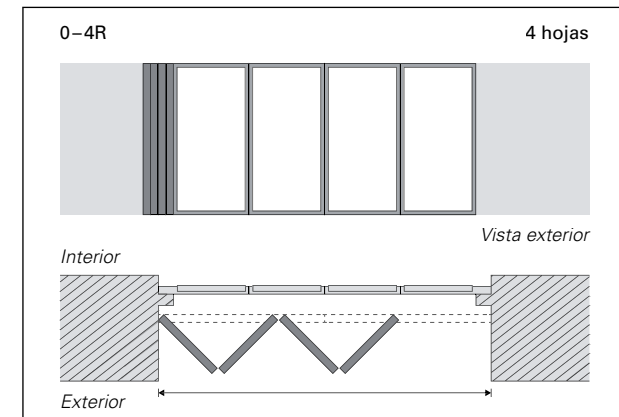
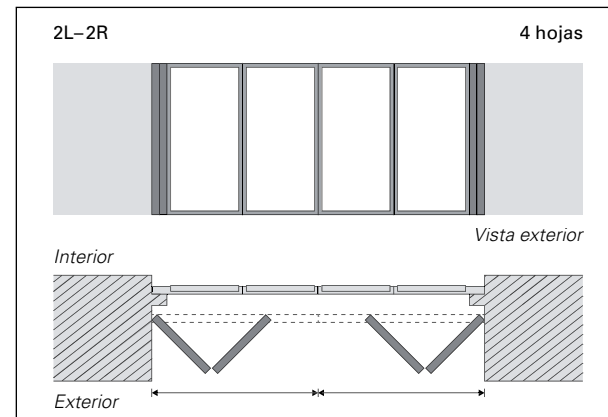
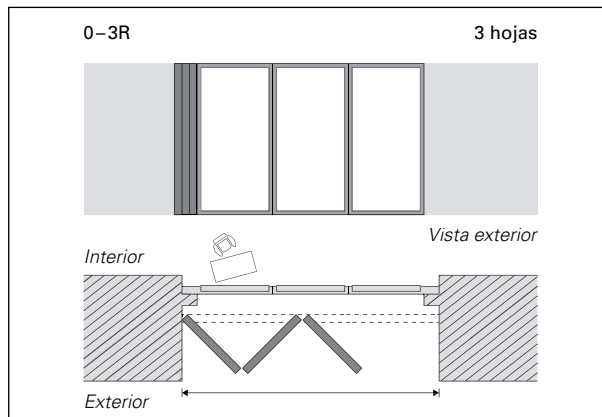
## División de hojas



En los esquemas de apertura se presupone la vista desde el interior. La denominación 2L-4R representa 2 hojas a la izquierda (L) y 4 hojas a la derecha (R).

- Son posibles todas las combinaciones con un número par o impar de hojas hasta un máx. de 8 por cada lado.

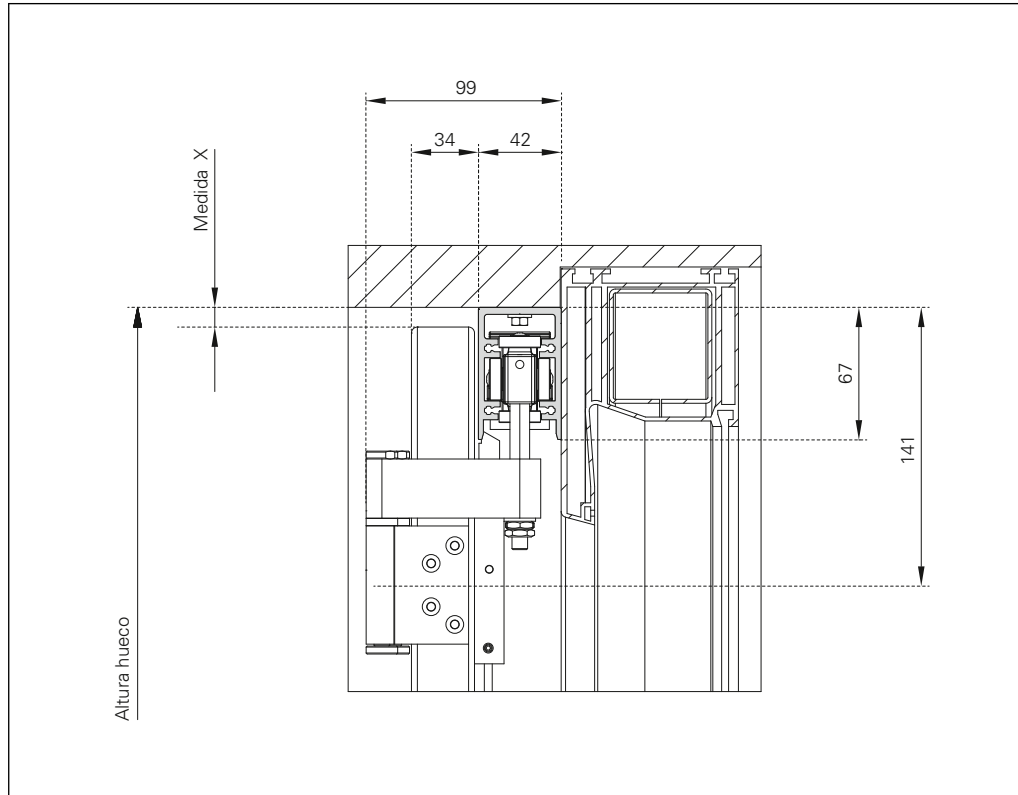
## Ejemplos



- Uso limitado

# Instrucciones | EFSL | Riel superior

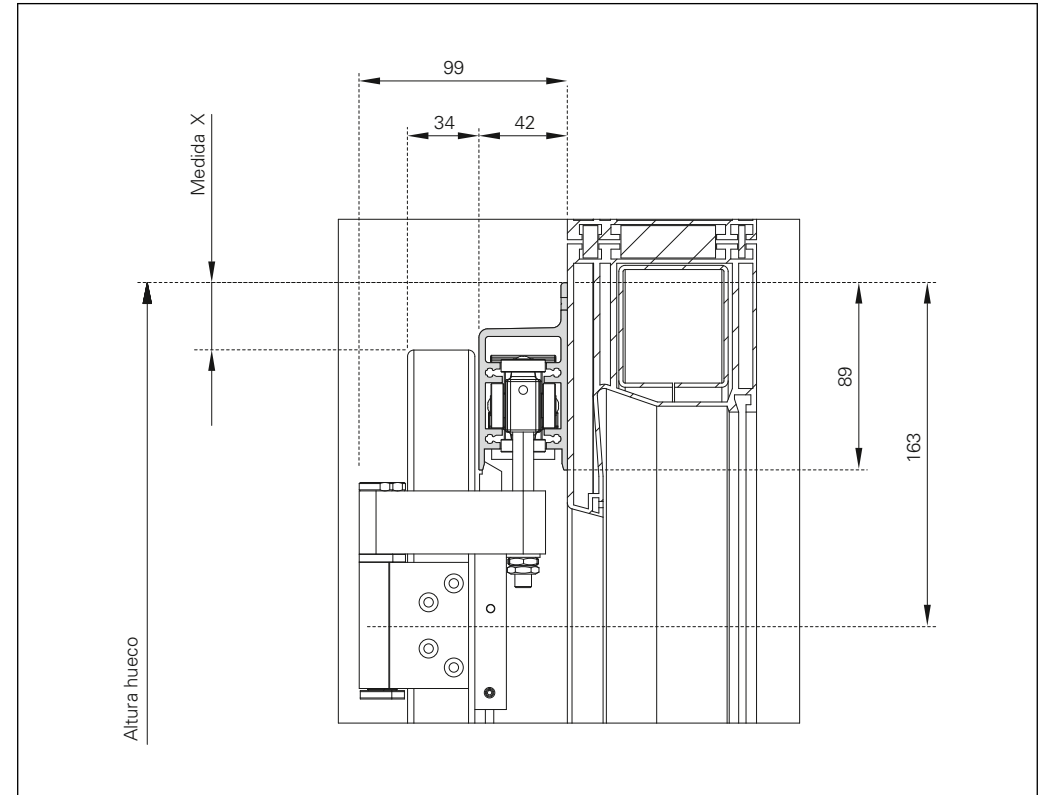
Modelo A (Montaje en dintel)



- ▶ Indique la **altura del hueco**.
- ▶ Indique la **medida X** (altura del hueco hasta el borde superior de la hoja) para el riel superior, modelo A (montaje en dintel).
- ▶ Tenga en cuenta las medidas **mín./máx.** :  
Medida X: mín. 5 mm/máx. 54 mm

**Atención:** Si el techo forma un saliente en la zona de las hojas, la medida X debe ser de, al menos, 5 mm.

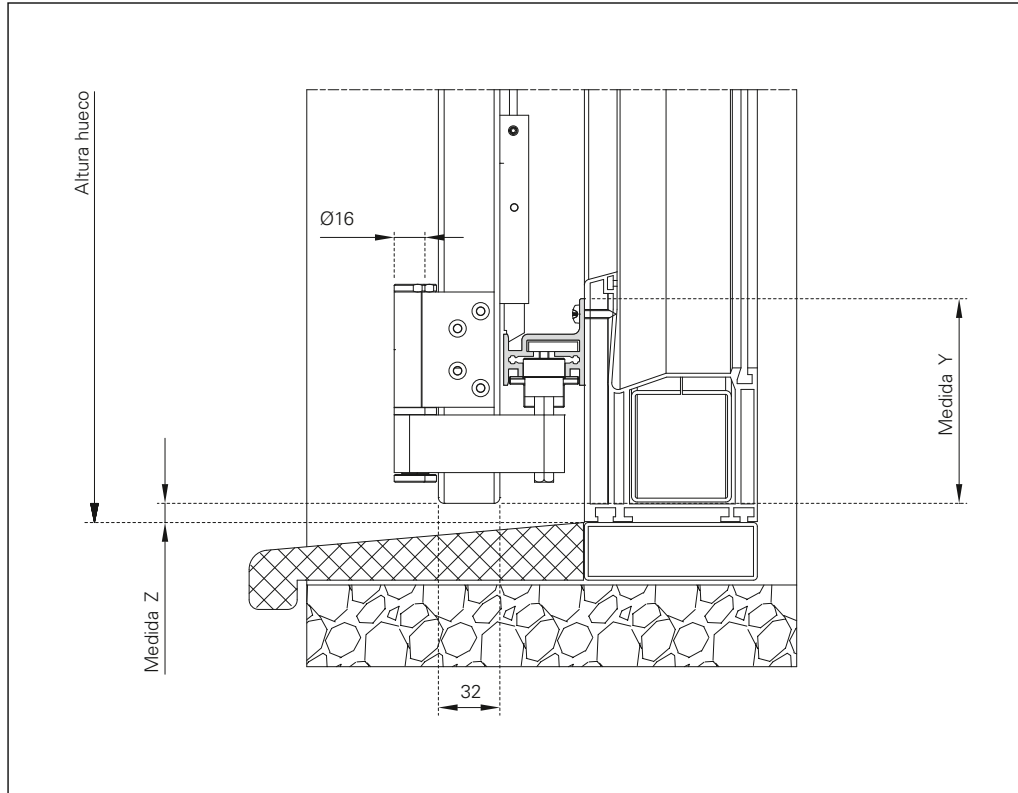
Modelo B (Montaje en pared)



- ▶ Indique la **altura del hueco**.
- ▶ Indique la **medida X** (altura del hueco hasta el borde superior de la hoja) para el riel superior, modelo B (montaje en pared).
- ▶ Tenga en cuenta las medidas **mín./máx.** :  
Medida X: máx. 76 mm

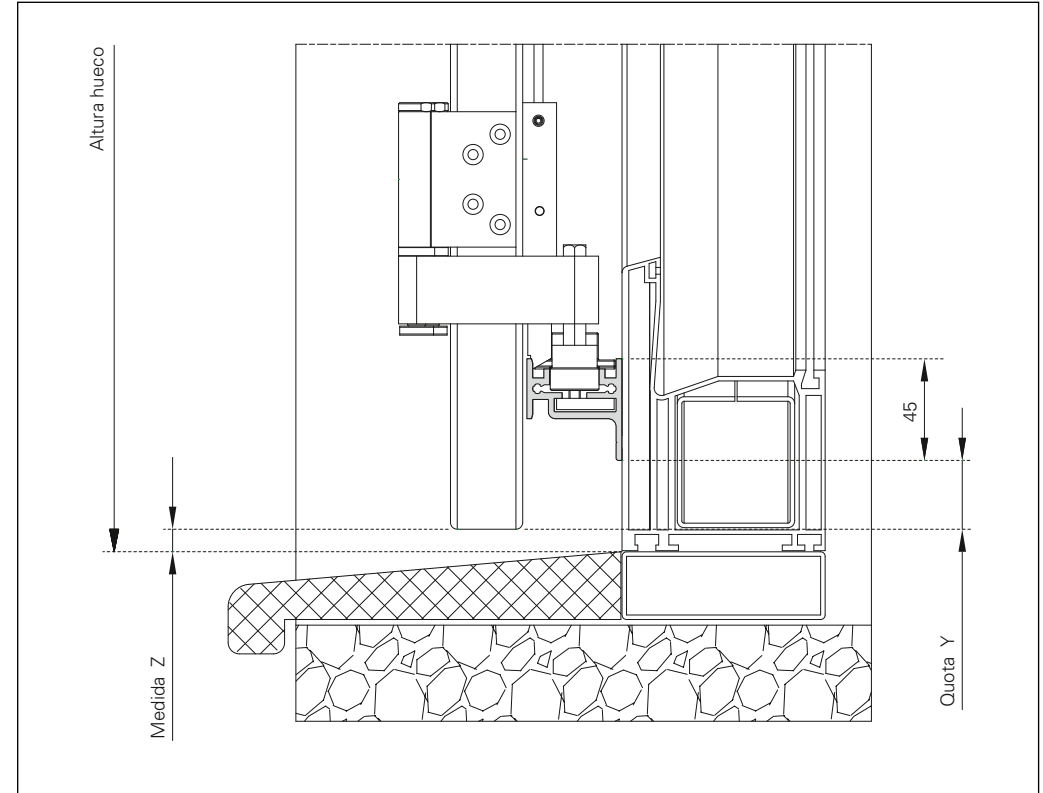
# Instrucciones | EFSL | Riel inferior

Modelo 1



- ▶ Indique la **altura del hueco**.
- ▶ Indique la **medida Y** (borde superior del carril guía hasta el borde inferior de la hoja) y la **medida Z** (altura del hueco hasta el borde inferior de la hoja) en las guías inferiores.
- ▶ Tenga en cuenta las medidas **mín./máx.** :  
Medida Y: mín. 96 mm/máx. = antepecho

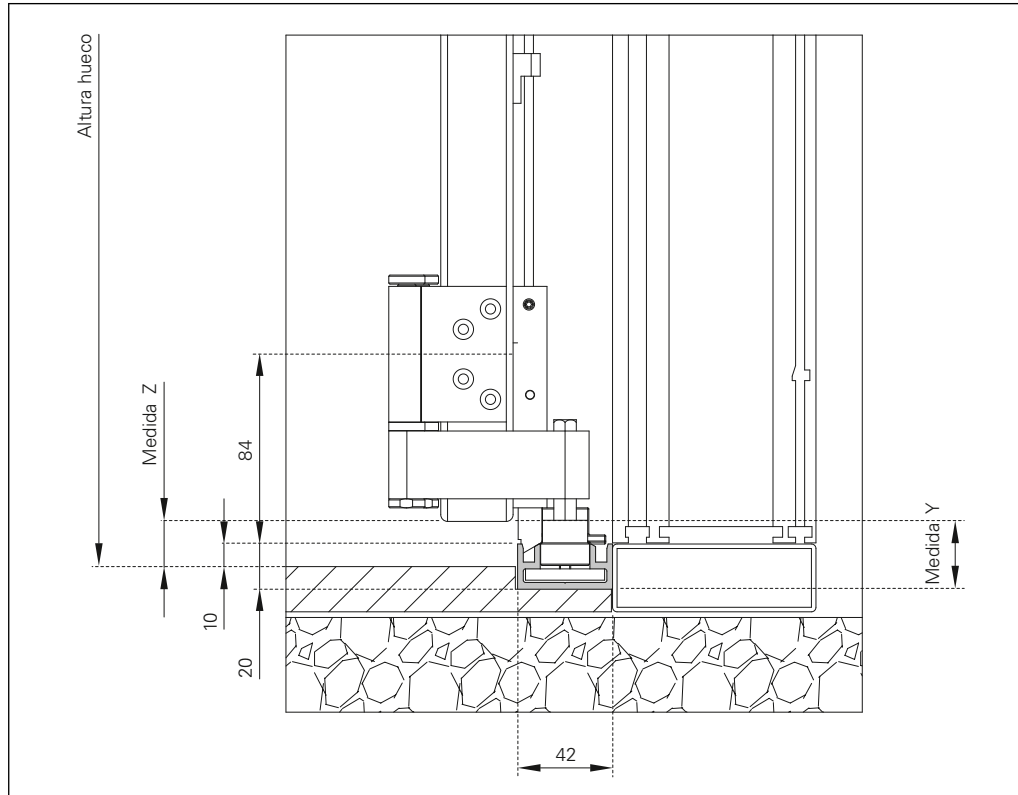
Modelo 2



- ▶ Indique la **altura del hueco**.
- ▶ Indique la **medida Y** (borde superior del carril guía hasta el borde inferior de la hoja) y la **medida Z** (altura del hueco hasta el borde inferior de la hoja) en las guías inferiores.
- ▶ Tenga en cuenta las medidas **mín./máx.** :  
Medida Y: mín. 5 mm/máx. = antepecho

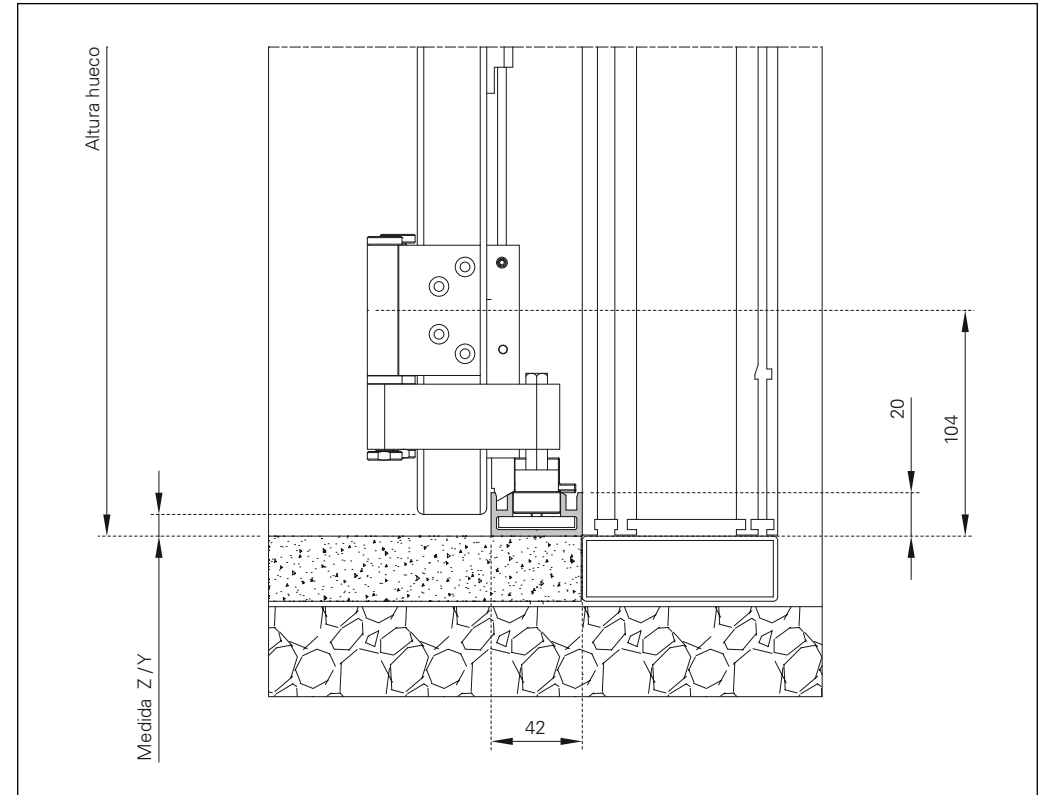
# Instrucciones | EFSL | Riel inferior

Modelo 3



- ▶ Indique la **altura del hueco**.
- ▶ Indique la **medida Y** (cara inferior del carril guía hasta el borde inferior de la hoja) y la **medida Z** (altura del hueco hasta el borde inferior de la hoja) en las guías inferiores.
- ▶ Tenga en cuenta las medidas **mín./máx.** :  
Medida Y: mín. 20 mm/máx. 26 mm

Modelo 4

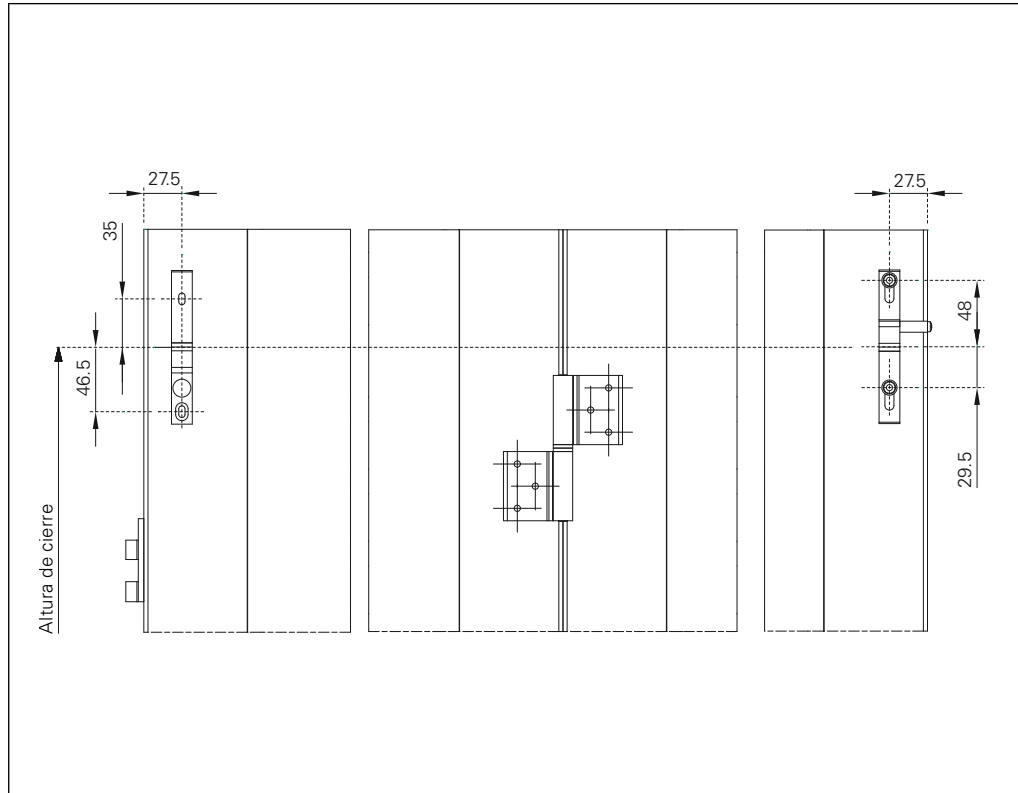


- ▶ Indique la medida del hueco en altura.
- ▶ Indique la **medida Z/Y** (cara inferior del carril guía hasta el borde inferior de la hoja) en las guías inferiores.
- ▶ Tenga en cuenta las medidas **mín./máx.** :  
Medida Y: mín. 5 mm/máx. 36 mm

**Atención:** Si el suelo forma un saliente en la zona de las hojas, la medida Z/Y debe ser de, al menos, 10 mm.

# Instrucciones | EFSL | Herrajes y Accesorios

## Altura de cierre del retenedor de contraventana



- Indique la altura de cierre. Las hojas se mantienen abiertas mediante un retenedor de contraventana (véase el dibujo).

## Protección contra vuelco

### ⚠ ADVERTENCIA

#### Peligro de lesiones/daños materiales por caída de hojas

- Asegure los paquetes de hojas abiertos con antelación para plegarlos más de 90°. Esta protección contra vuelco la proporciona el propietario obligatorio.

- Para la protección contra vuelco puede pedir los siguientes artículos de manera opcional a EHRET:



#### Protección contra vuelco

para anchura de hoja de hasta 280 mm:

131794 izquierda, 170 mm

131795 derecho, 170 mm

para anchura de hoja de hasta 400 mm:

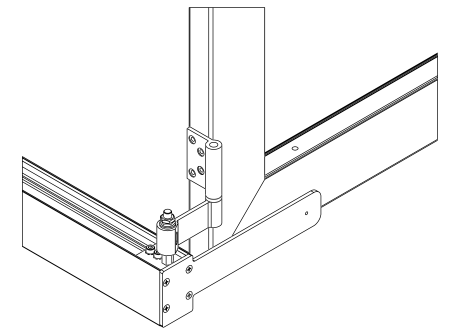
131790 izquierda, 235 mm

131792 derecho, 235 mm

para anchura de hoja de hasta 600 mm:

131791 izquierda, 400 mm

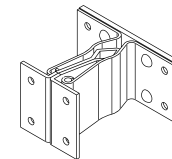
131793 derecho, 400 mm



#### Tope final de riel EFSL

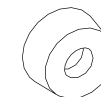
131796 superior

131797 inferior



#### Inmovilizador de hoja con gozne

131616



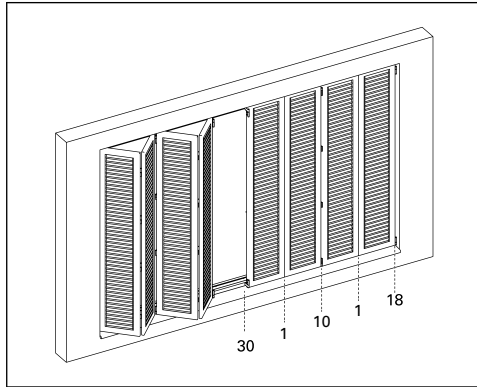
#### Paragolpes de goma

10016 blanco

10017 negro

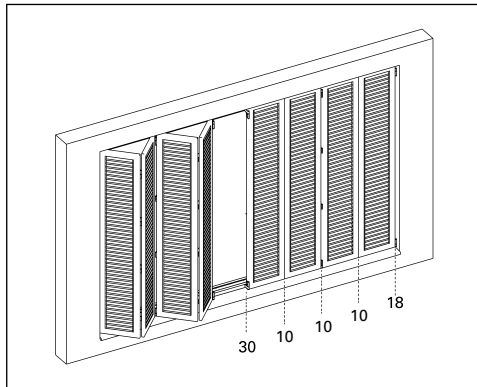
# Instrucciones | EFSL | Herrajes y Accesorios

## EFSL Bisagras y FSL Charnelas EHRET



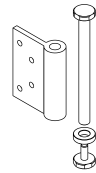
- Aire entre las contraventanas: 1 | 10 | 1 | 10 mm etc.
- Aire en el centro: 30 mm
- Aire sinistra / destra verso l'intradosso: 18 mm

## EFSL Bisagras solamente

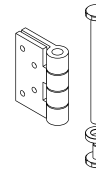


- Aire entre las contraventanas: 10 | 10 | 10 mm etc.
- Aire en el centro: 30 mm
- Aire sinistra / destra verso l'intradosso: 18 mm

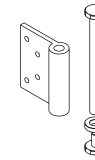
## Bisagras y Bloqueos



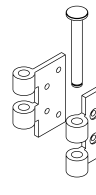
EFSL Bisagra  
por pieza giratoria  
**131870**



EFSL Bisagra  
por carro de rodadura central  
**131871**

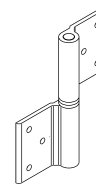
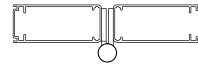


EFSL Bisagra  
por coche de guía terminal  
**131873**



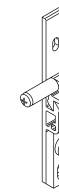
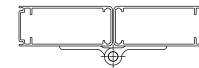
EFSL Bisagra completo  
**131872**

*Montaje entre las contraventanas  
(frontal)*

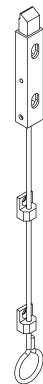


FSL Charnela EHRET  
**131774** 17 mm (Standard)  
**131775** 30 mm  
**131776** 40 mm

*Montaje en las contraventanas  
(Marco interior o exterior)*



EFSL Retenedor de  
contraventana con el  
tope  
**131885**

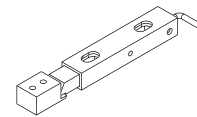


EFSL Pasador de muelle  
corr  
**131882**

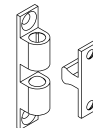
L = 400 mm  
L = 800 mm  
L = 1300 mm

EFSL Pasador de muelle  
corr según los requisitos  
del cliente  
**131889**

L (max.) = 1900 mm



Cierre de tracción EFSL  
Montaje central  
**131893**



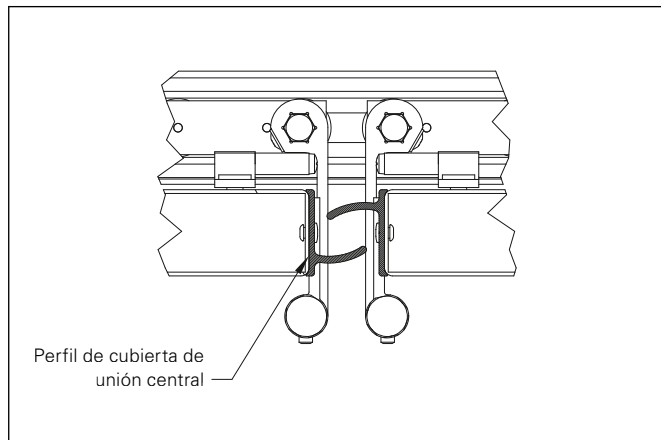
Pestillo de bola  
**131750**



Pasador de contraventana  
**131730** L = 420 mm  
**131731** L = 820 mm  
**131729** L (max.) = 1520 mm

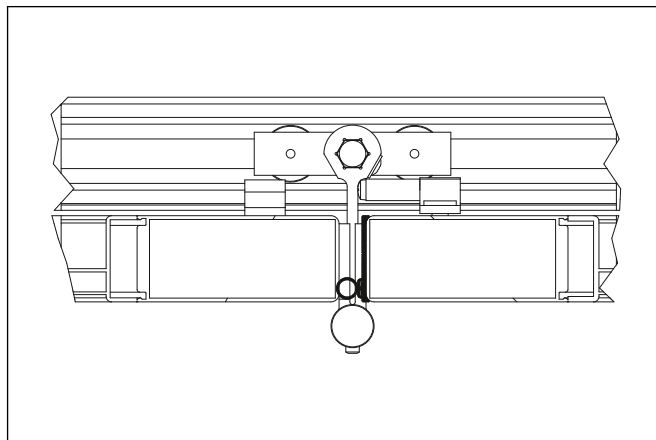
# Opciones | Cubierta de ranura y de unión

Cubierta de unión central

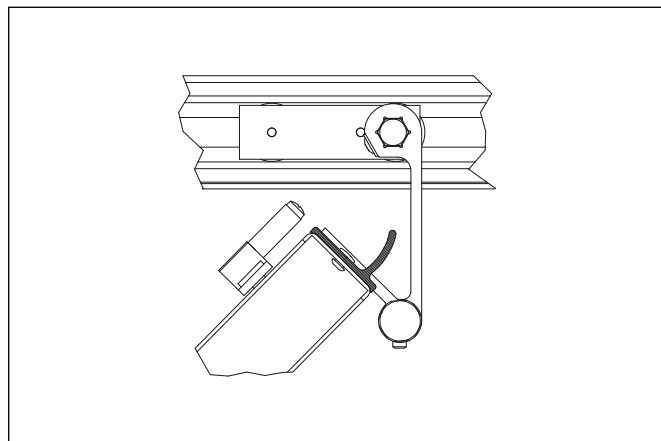


*cerrado*

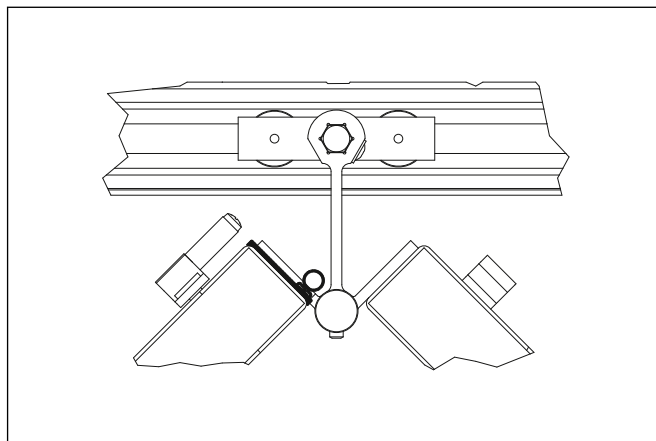
Cubierta de unión entre las hojas



*cerrado*



*abierto*



*abierto*



# EFSL | Herrajes | Indicaciones | Pliegue de la hoja

## Herrajes estándar

- Charnelas EFSL lacadas\*, premontadas (para piezas de soporte y piezas guía y entre las hojas), incluidas en el precio de premontaje por hoja
- Cierre de tracción superior premontado\* con tirador premontado\*\* (suplemento por premontaje de manija)
- Retenedor de contraventana\*, premontado\*\*
- A partir de una altura de hoja de 2000 mm, segundo cierre de tracción\*\* premontado\*\* (suplemento por cierre de tracción y premontaje), recomendado (también se puede suprimir si el cliente lo desea)
- Con número impar de hojas, vaivén de bola premontado\*\* (suplemento por vaivén de bola y premontaje)
- Rieles guía sin taladrar (precio por metro para modelo lacado), opcionalmente pretaladrado (cada uno = máx. 400 mm), sin cargo
- Otras opciones por encargo

\* incluidas en el paquete de herrajes

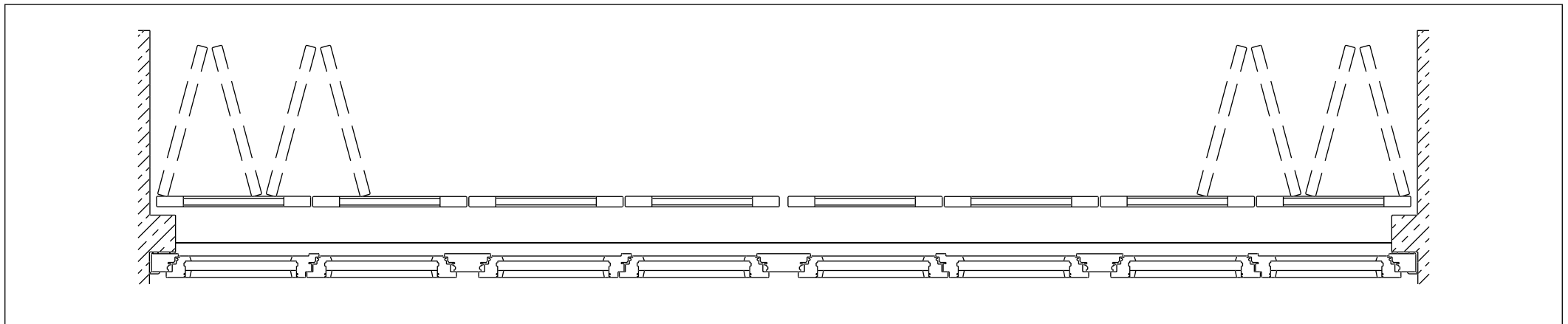
\*\* Suplemento

## Indicaciones

- Medidas mín./máx. Ancho: 280–600 mm, altura: 800–3000 mm  
El tamaño de las hojas no puede superar los 1,8 m<sup>2</sup>.
- Peso de carga hasta 30 kg.
- Solo para modelos con lamas fijas o paneles.
- El posicionamiento de las hojas en estado abierto solo es posible en perpendicular a la fachada.
- En caso de que el número de hojas sea impar, es necesario un bloqueo adicional en posición abierta.
- Debe preverse un segundo cierre de tracción a partir de una altura de hoja de 2000 mm.
- Todos los herrajes puede estar lacados excepto la lengüeta del cierre de tracción
- Roldanas alojadas de POM (plástico) negro
- Rieles guía sin pretaladrar (pretaladrado opcional: cada uno = máx. 400 mm)

## Pliegue de la hoja

*pliegue hacia fuera*



# Formulario | Contraventanas plegables | Sistema EFSL

Fecha	Página	de	Obra/Proyecto
Dirección y firma			Modelo de contraventana
Herrajes			<input type="checkbox"/> premontados <input type="checkbox"/> estándar
Bisagras y Bloqueos			<input type="checkbox"/> EFSL y EHRET <input type="checkbox"/> EFSL solamente
Cubierta de ranura y de unión			<input type="checkbox"/> central <input type="checkbox"/> entre las hojas <input type="checkbox"/> premontados
Número de cliente			Ocean Line plus <input type="checkbox"/> sí
Encargado			
Plazo deseado			

	<input type="checkbox"/> OFERTA	<input type="checkbox"/> PEDIDO	
	Superficie	Gama de color	N.º de color
Marco	<input type="checkbox"/> FSM* <input type="checkbox"/> Acab. madera <input type="checkbox"/> Otro	<input type="checkbox"/> RAL <input type="checkbox"/> NCS <input type="checkbox"/> VSR	
Panelado	<input type="checkbox"/> FSM* <input type="checkbox"/> Acab. madera <input type="checkbox"/> Otro	<input type="checkbox"/> RAL <input type="checkbox"/> NCS <input type="checkbox"/> VSR	
Rieles y guías	<input type="checkbox"/> FSM* <input type="checkbox"/> Otro	<input type="checkbox"/> RAL <input type="checkbox"/> NCS <input type="checkbox"/> VSR	
NATURE-SL12	<input type="checkbox"/> 40 mm <input type="checkbox"/> 80 mm <input type="checkbox"/> sin tratamiento	<input type="checkbox"/> 60 mm <input type="checkbox"/> 100 mm <input type="checkbox"/> dorso barnizado	



Tel. +49 (0) 78 22/439-0  
 Fax +49 (0) 78 22/439-217  
 www.ehret.com


**Nuevo encargo**  
 Obligatorio en caso de nuevos encargos  
 indicar el n.º de pedido original:

--

\*FSM = estructura fina mate \*\*Alerce siberiano, cepillado, otros tipos de madera por encargo

Posición	Número de elementos	Número de hojas		Medida del hueco		Riel superior			Riel inferior				Altura de cierre Retenedor de contraventana	Bloqueo		arriba				abajo								
		izquierda	derecha	Ancho	Altura	Modelo A	Modelo B	Medida X	Modelo 1	Modelo 2	Modelo 3	Modelo 4		Medida Y	Medida Z	Cierre de tracción	Pasador de contraventana	400 mm	800 mm	1300 mm	según los requisitos del cliente max. 1900 mm	400 mm	800 mm	1300 mm	según los requisitos del cliente max. 1900 mm	Segundo cierre de tracción recomendado a partir de 2000 mm	Segundo pasador de contraventana recomendado a partir de 2000 mm	
								<input type="checkbox"/>	<input type="checkbox"/>		<input type="checkbox"/>	<input type="checkbox"/>	<input type="checkbox"/>	<input type="checkbox"/>		<input type="checkbox"/>	<input type="checkbox"/>	<input type="checkbox"/>	<input type="checkbox"/>	<input type="checkbox"/>	<input type="checkbox"/>	<input type="checkbox"/>	<input type="checkbox"/>	<input type="checkbox"/>	<input type="checkbox"/>	<input type="checkbox"/>	<input type="checkbox"/>	<input type="checkbox"/>
								<input type="checkbox"/>	<input type="checkbox"/>		<input type="checkbox"/>	<input type="checkbox"/>	<input type="checkbox"/>	<input type="checkbox"/>		<input type="checkbox"/>	<input type="checkbox"/>	<input type="checkbox"/>	<input type="checkbox"/>	<input type="checkbox"/>	<input type="checkbox"/>	<input type="checkbox"/>	<input type="checkbox"/>	<input type="checkbox"/>	<input type="checkbox"/>	<input type="checkbox"/>	<input type="checkbox"/>	<input type="checkbox"/>
								<input type="checkbox"/>	<input type="checkbox"/>		<input type="checkbox"/>	<input type="checkbox"/>	<input type="checkbox"/>	<input type="checkbox"/>		<input type="checkbox"/>	<input type="checkbox"/>	<input type="checkbox"/>	<input type="checkbox"/>	<input type="checkbox"/>	<input type="checkbox"/>	<input type="checkbox"/>	<input type="checkbox"/>	<input type="checkbox"/>	<input type="checkbox"/>	<input type="checkbox"/>	<input type="checkbox"/>	<input type="checkbox"/>
								<input type="checkbox"/>	<input type="checkbox"/>		<input type="checkbox"/>	<input type="checkbox"/>	<input type="checkbox"/>	<input type="checkbox"/>		<input type="checkbox"/>	<input type="checkbox"/>	<input type="checkbox"/>	<input type="checkbox"/>	<input type="checkbox"/>	<input type="checkbox"/>	<input type="checkbox"/>	<input type="checkbox"/>	<input type="checkbox"/>	<input type="checkbox"/>	<input type="checkbox"/>	<input type="checkbox"/>	<input type="checkbox"/>
								<input type="checkbox"/>	<input type="checkbox"/>		<input type="checkbox"/>	<input type="checkbox"/>	<input type="checkbox"/>	<input type="checkbox"/>		<input type="checkbox"/>	<input type="checkbox"/>	<input type="checkbox"/>	<input type="checkbox"/>	<input type="checkbox"/>	<input type="checkbox"/>	<input type="checkbox"/>	<input type="checkbox"/>	<input type="checkbox"/>	<input type="checkbox"/>	<input type="checkbox"/>	<input type="checkbox"/>	<input type="checkbox"/>
								<input type="checkbox"/>	<input type="checkbox"/>		<input type="checkbox"/>	<input type="checkbox"/>	<input type="checkbox"/>	<input type="checkbox"/>		<input type="checkbox"/>	<input type="checkbox"/>	<input type="checkbox"/>	<input type="checkbox"/>	<input type="checkbox"/>	<input type="checkbox"/>	<input type="checkbox"/>	<input type="checkbox"/>	<input type="checkbox"/>	<input type="checkbox"/>	<input type="checkbox"/>	<input type="checkbox"/>	<input type="checkbox"/>
								<input type="checkbox"/>	<input type="checkbox"/>		<input type="checkbox"/>	<input type="checkbox"/>	<input type="checkbox"/>	<input type="checkbox"/>		<input type="checkbox"/>	<input type="checkbox"/>	<input type="checkbox"/>	<input type="checkbox"/>	<input type="checkbox"/>	<input type="checkbox"/>	<input type="checkbox"/>	<input type="checkbox"/>	<input type="checkbox"/>	<input type="checkbox"/>	<input type="checkbox"/>	<input type="checkbox"/>	<input type="checkbox"/>
								<input type="checkbox"/>	<input type="checkbox"/>		<input type="checkbox"/>	<input type="checkbox"/>	<input type="checkbox"/>	<input type="checkbox"/>		<input type="checkbox"/>	<input type="checkbox"/>	<input type="checkbox"/>	<input type="checkbox"/>	<input type="checkbox"/>	<input type="checkbox"/>	<input type="checkbox"/>	<input type="checkbox"/>	<input type="checkbox"/>	<input type="checkbox"/>	<input type="checkbox"/>	<input type="checkbox"/>	<input type="checkbox"/>



**EHRET GmbH**

Bahnhofstrasse 14-18

77972 Mahlberg (Alemania)

Tel. +49(0) 78 22/439-0

Fax +49(0) 78 22/439-116

[www.ehret.com](http://www.ehret.com)

Made in Germany

© 11.2020 EHRET GmbH | F29.S | Reservado el derecho a realizar modificaciones técnicas