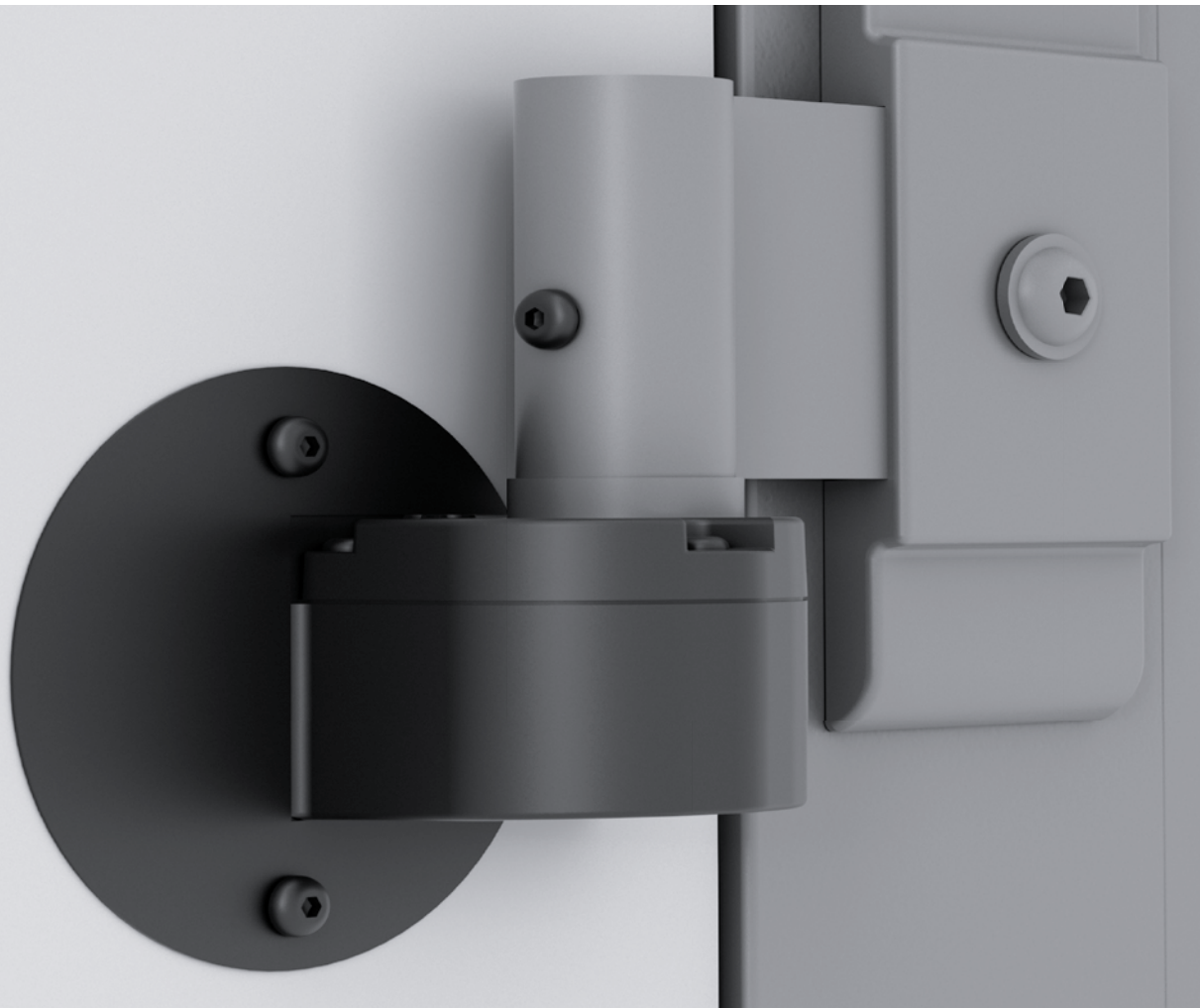


## E-motion

Klobenantrieb für Klappläden

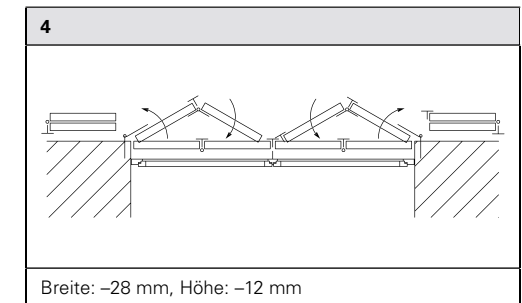
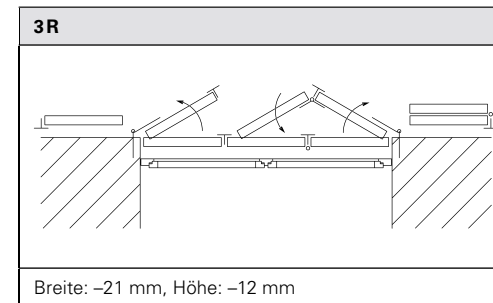
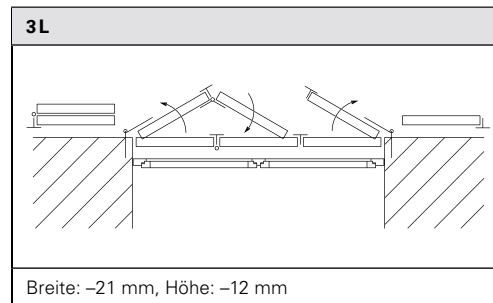
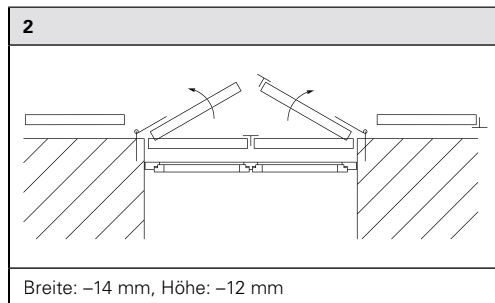
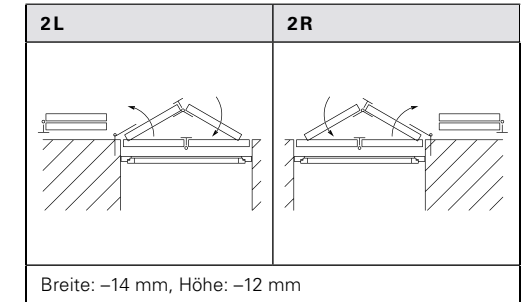
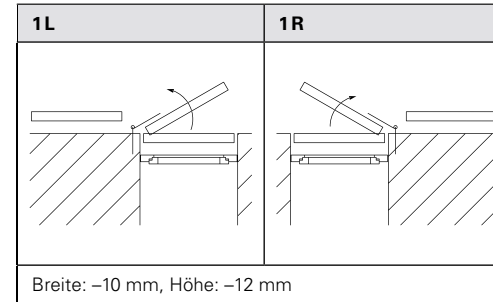


Bestellformular  
und Planungshilfe

# Anschlagschemen

Ansichten jeweils von innen!

Die angegebenen Abzugsmaße werden von uns standardmäßig berücksichtigt.



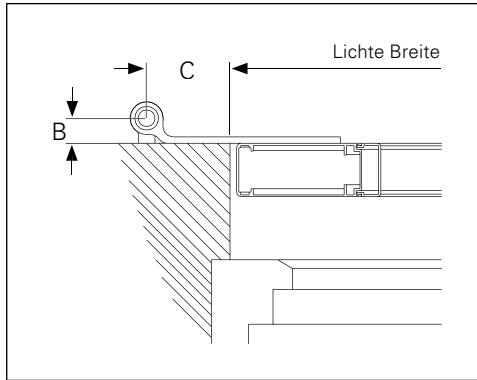
## Anwendungstabelle Motorisierung

Schema	Lichte Breite	Maximale lichte Öffnung
1R/1L	290 – 810 mm	1,6 m <sup>2</sup>
2R/2L	574 – 1614 mm	3,2 m <sup>2</sup>
2	574 – 1614 mm	3,2 m <sup>2</sup>
3R/3L	861 – 2421 mm	4,8 m <sup>2</sup>
4	1148 – 3228 mm	6,4 m <sup>2</sup>

- Flügelgewicht je Antrieb max. 50 kg
- Flügelbreite max. 800 mm
- Abweichende Größen auf Anfrage

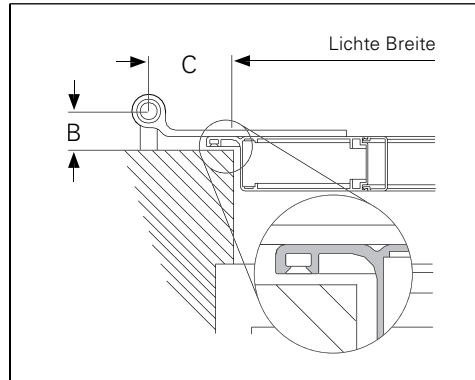
# Maßanleitung

Montageart 1 stumpf in Laibung



- B = 17 mm
- C = 40 mm

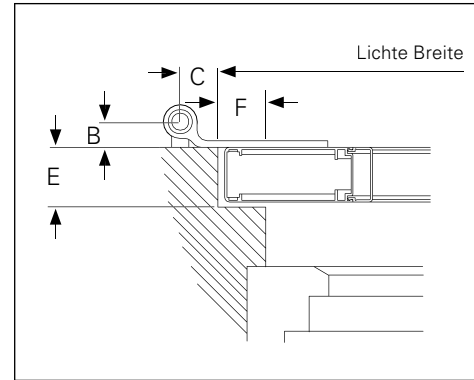
Montageart 2 stumpf mit Falzleiste



- Falzleistentyp:**
- Typ 1: 3-seitig (links, rechts und oben)
  - Typ 2: 4-seitig (links, rechts, oben und unten)
  - Typ 3: 1-seitig (links)
  - Typ 4: 1-seitig (rechts)
  - Typ 5: 1-seitig (oben)
  - Typ 6: 1-seitig (unten)
  - Typ 7: 2-seitig (links und rechts)
  - Typ 8: 2-seitig (oben und unten)
  - Typ 9: 2-seitig (links und oben)
  - Typ 10: 2-seitig (rechts und oben)

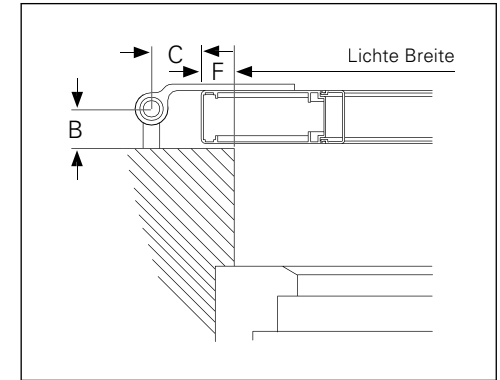
- B = 25 mm
- C = 40 mm

Montageart 3 im Falz



- B = 17/25/35 mm
- C = 40 mm

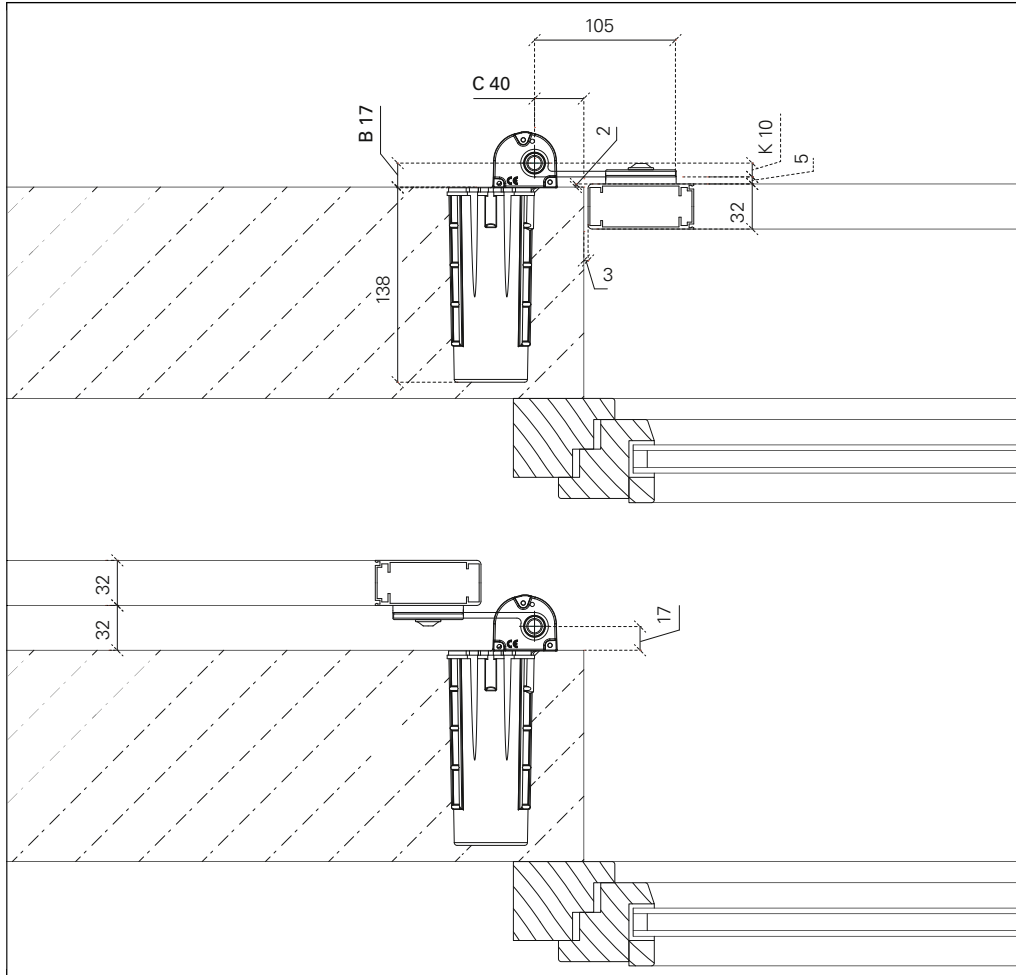
Montageart 4 aufliegend



- B = 35 mm
- C = 40 mm

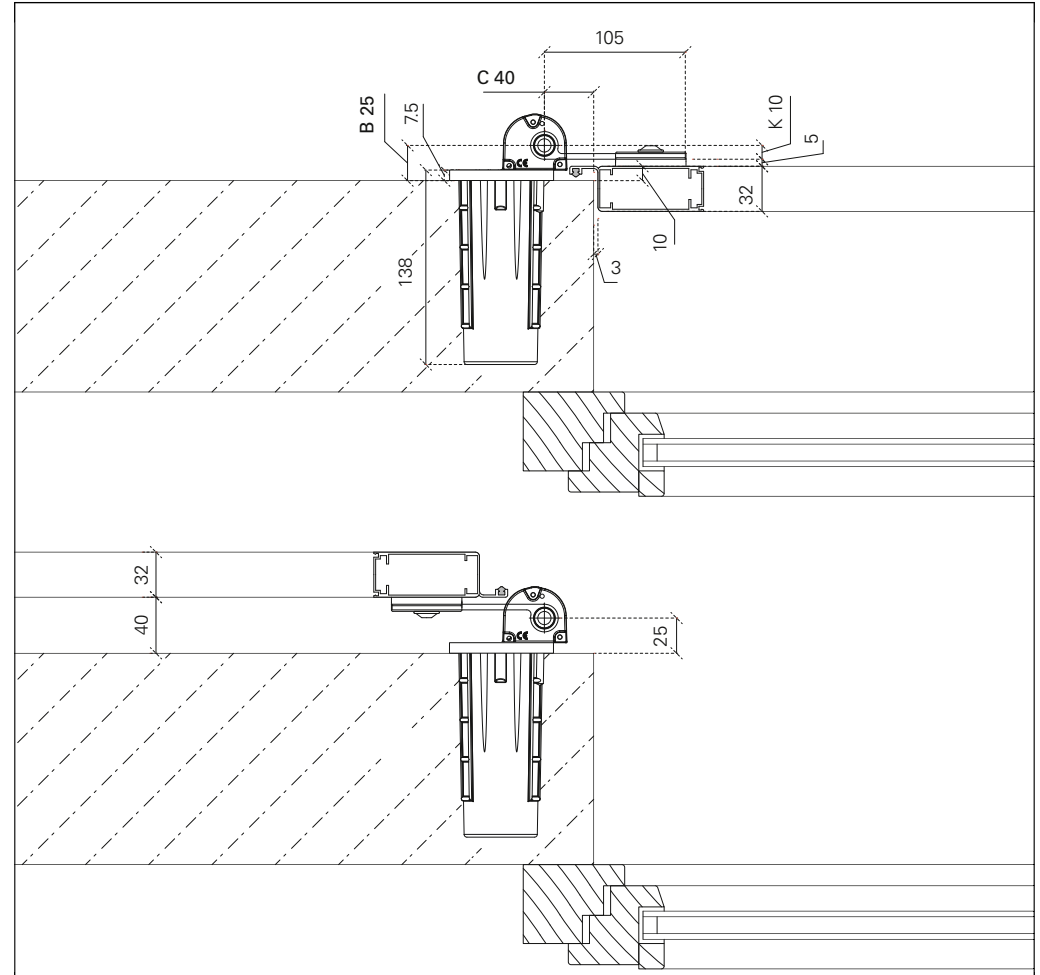
# Maßanleitung

Montageart 1 stumpf in Laibung



- B = 17 mm
- C = 40 mm

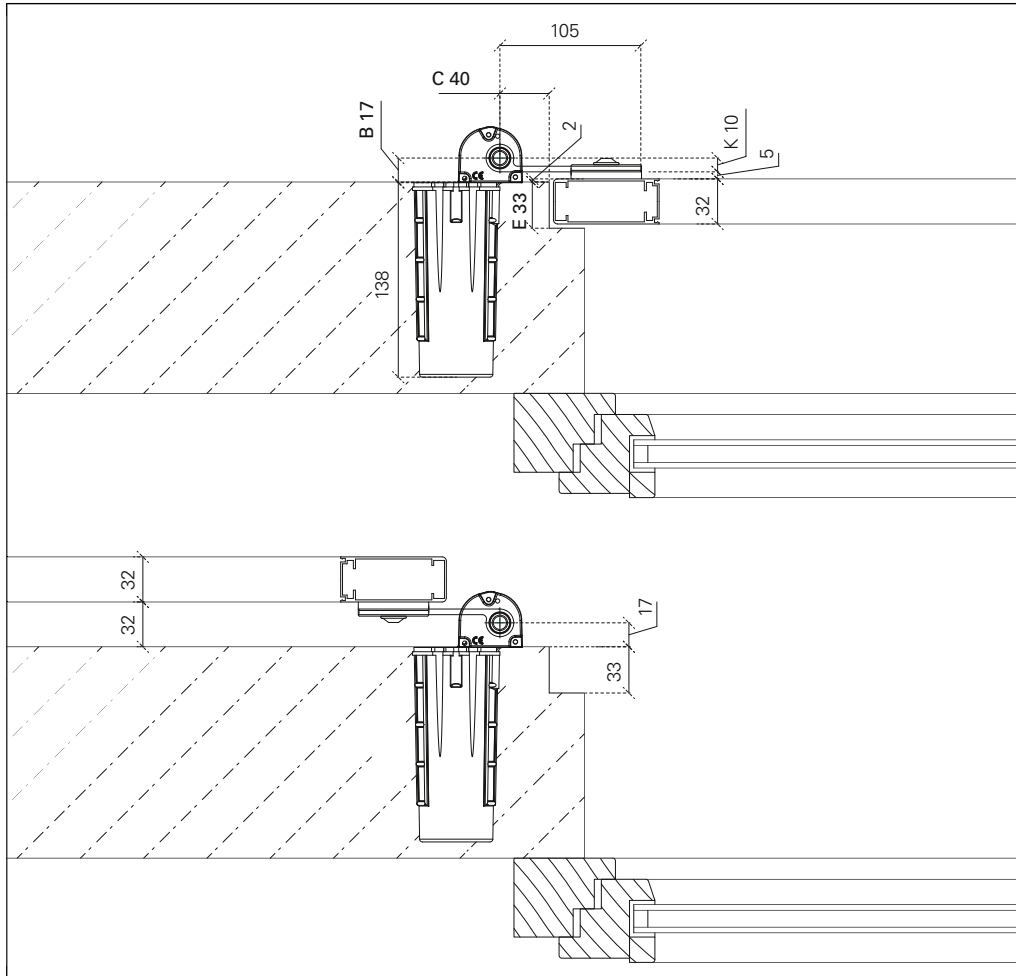
Montageart 2 stumpf mit Falzleiste



- B = 25 mm
- C = 40 mm

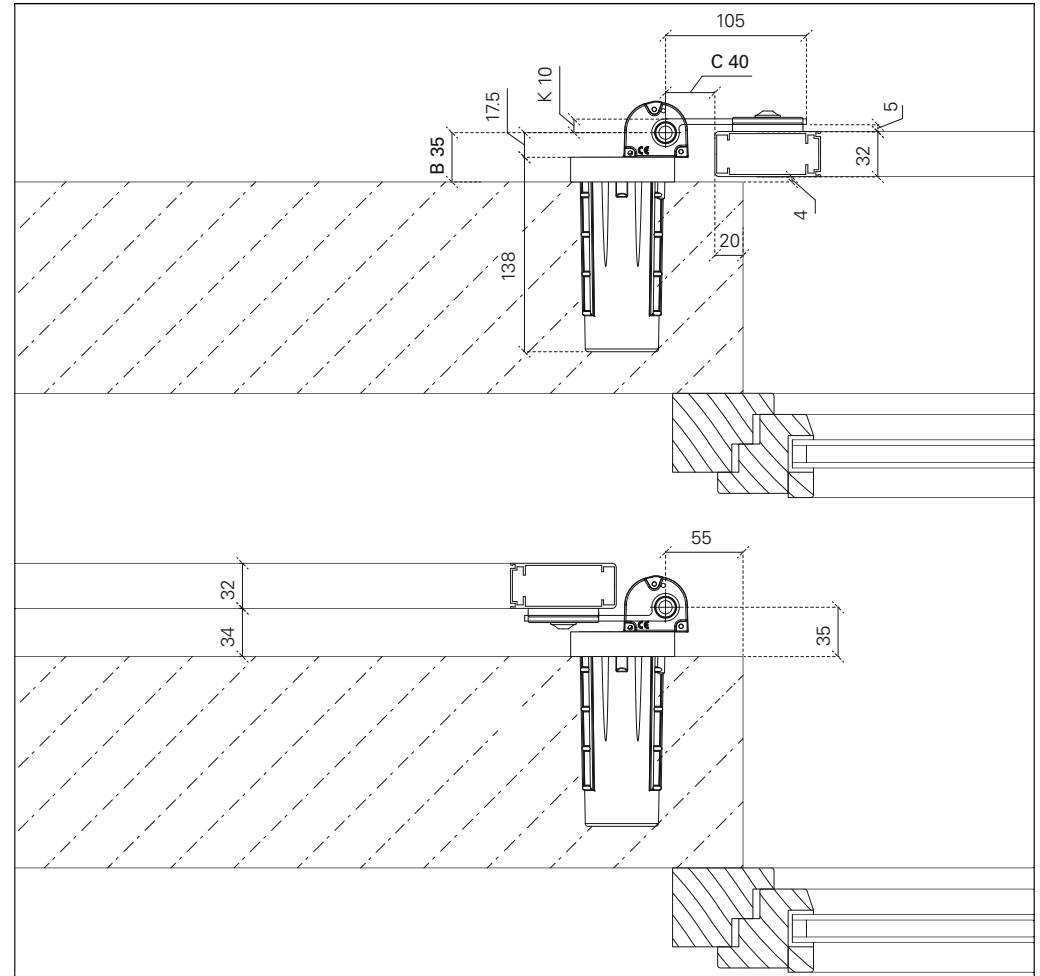
# Maßanleitung

Montageart 3 im Falz



- B = 17 mm (E ≥ 33 mm) / 25 mm (E ≥ 25 mm) / 35 mm (E ≥ 15 mm)
- C = 40 mm

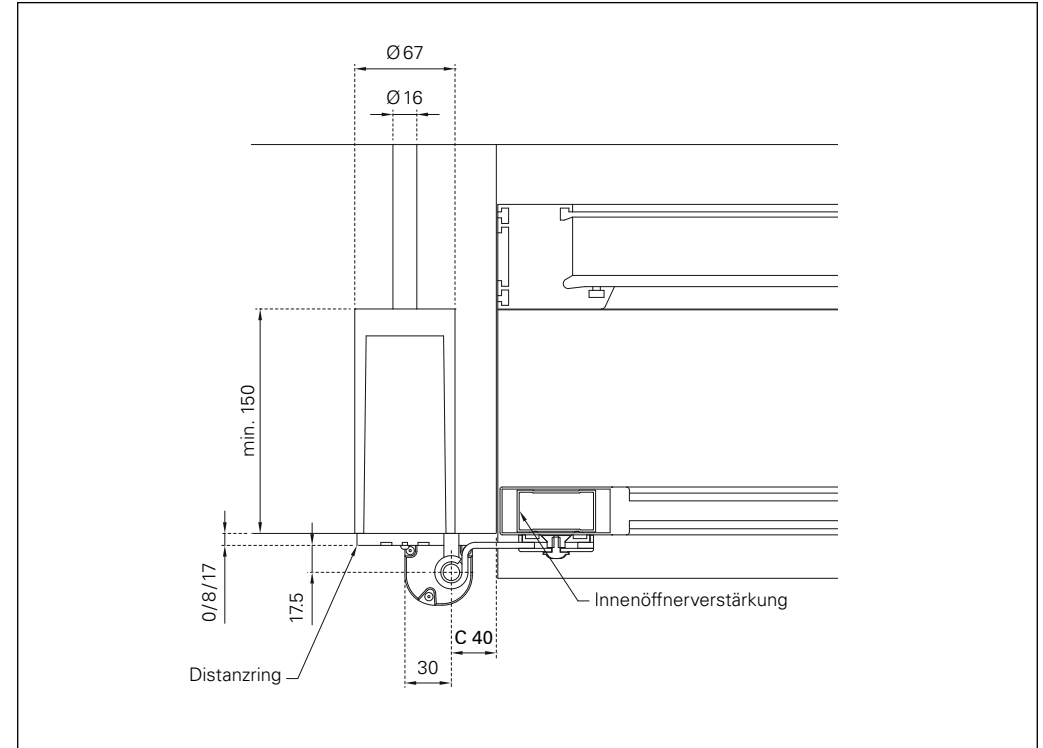
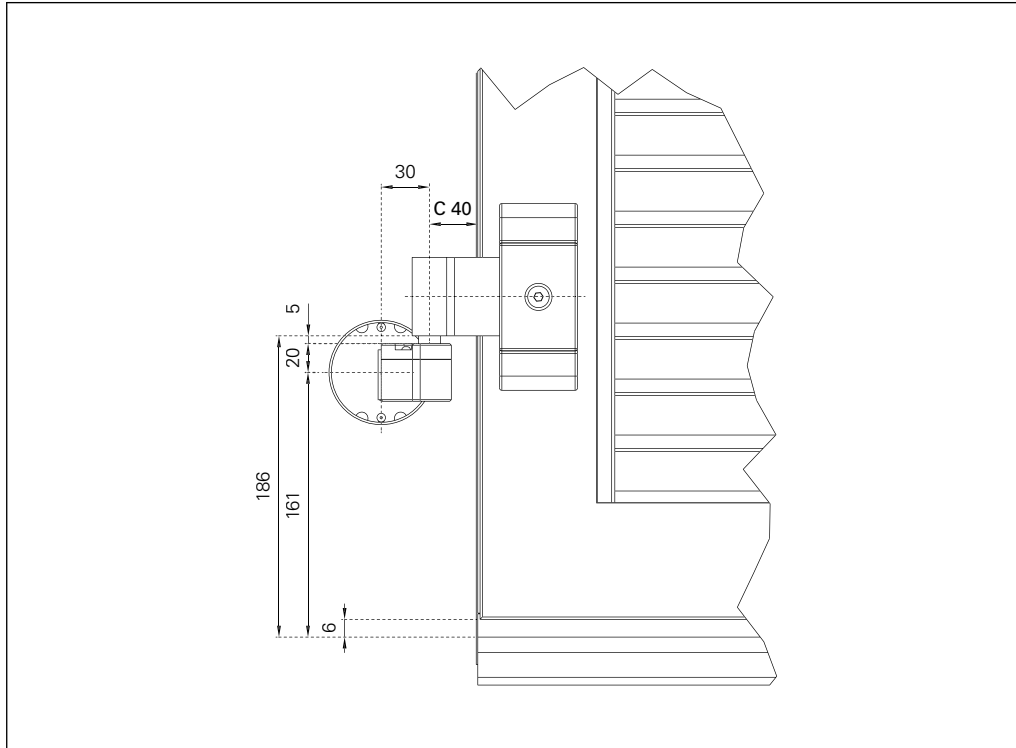
Montageart 4 aufliegend



- B = 35 mm
- C = 40 mm

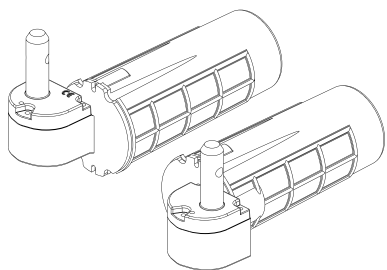
# Maßanleitung

## Maß C



- Für den E-motion Klobenantrieb werden Expressbänder aus Stahl verwendet.
- Der Rahmen ist mit Innenöffnerverstärkung (Art.-Nr. 10006) versehen.
- Maß C standardmäßig 40 mm; gegen Aufpreis 30–50 mm möglich.
- Bei brüchiger Leibung muß der Bohrabstand zur Laibungskante und damit Maß C ggf. erhöht werden.
- Bei Fensterläden mit 2 Bändern pro Flügel können wahlweise die oberen oder unteren Kloben motorisiert werden.  
Bei 3 Bändern empfehlen wir die Motorisierung des mittleren Klobens.

# E-motion | Sets Klobenantrieb



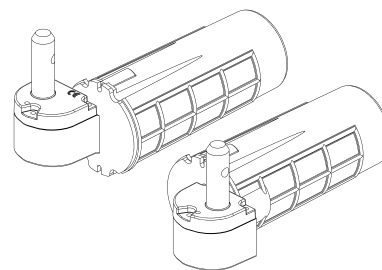
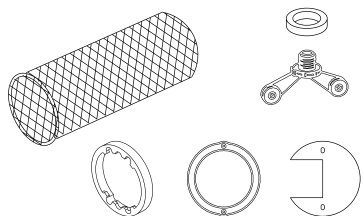
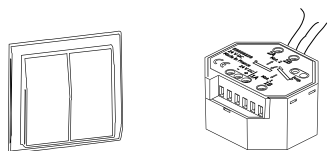
**E-motion mit kabelgebundener Tastersteuerung**, Set Klobenantrieb inkl. Taster, Steuergerät, Siebhülse, Bohrschablone Fassade, Dichtungsringe, Befestigungsschrauben

Schema

1L, 2L	1 Antrieb (links)	<b>6555</b>
1R, 2R	1 Antrieb (rechts)	<b>6556</b>
2, 3L/3R, 4	2 Antriebe (li. + re.)	<b>6557</b>

### INFO

- Klobendurchmesser Ø14 mm



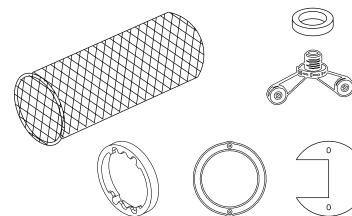
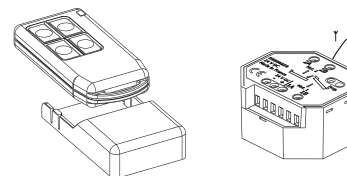
**E-motion mit Funksteuerung**, Set Klobenantrieb inkl. Funkfernbedienung, Steuergerät, Siebhülse, Bohrschablone Fassade, Dichtungsringe, Befestigungsschrauben

Schema

1L, 2L	1 Antrieb (links)	<b>6550</b>
1R, 2R	1 Antrieb (rechts)	<b>6551</b>
2, 3L/3R, 4	2 Antriebe (li. + re.)	<b>6552</b>

### INFO

- Klobendurchmesser Ø14 mm

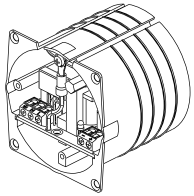


# E-motion | Anschluss | Zubehör

**Achtung:** Anschluss und Befestigungszubehör sind zur fachgerechten Montage und Funktionalität des E-motion Klobenantriebs erforderlich, jedoch nicht im Lieferumfang inbegriffen!

## ANSCHLUSS (220 V/24 V)

**Hinweis:** Kabellänge zwischen Steuerung und Netzteil bzw. Steuerung und Motor max. 100 m.

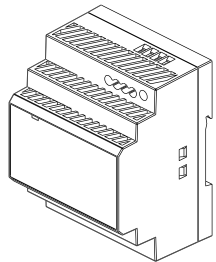


**Schaltnetzteil Unterputz, DC 100 W,  
für max. 4 Antriebe**

**6560**

**INFO**

- Einbau in Unterputzdose Ø68–60 mm tief, integriert
- inkl. Abdeckblende, weiß

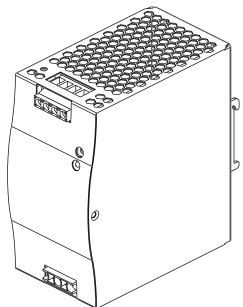


**Schaltnetzteil Aufputz, DC 100 W,  
für max. 4 Antriebe**

**6561**

**INFO**

- Außenmaße: 70 × 63 × 88 mm
- Schaltschrank-Installation möglich



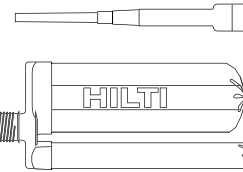
**Schaltschrank, DC 240 W,  
für max. 16 Antriebe**

**6562**

**INFO**

- Außenmaße: 63,5 × 135 × 140 mm

## ZUBEHÖR | Befestigung

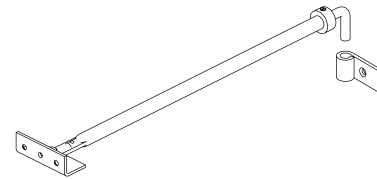


**HILTI-Injektionsmörtel, HIT-HY 50, Kartusche  
330 ml, inkl. Kartuschenspitze**

**4450**

**INFO**

- Je Antrieb wird eine Kartusche (330 ml) zur Versiegelung benötigt.



**Kupplungsstange, für Doppelflügel**

Länge

600, 1000 mm	2L/2R, 3L/3R, 4	<b>6047</b>
--------------	-----------------	-------------

**INFO**

- wird der Bestellung je nach Anschlagschema beigelegt.



**Distanzring, je Motor**

Höhe erforderlich bei Montageart

8 mm	2 / 3 (Falztiefe 15–20 mm)	<b>6572</b>
12 mm	3 (Falztiefe 20–25 mm)	<b>6578</b>
17 mm	3 (Falztiefe 0–15 mm), 4	<b>6573</b>

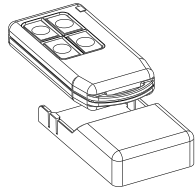
**INFO**

- Je nach Montageart und Falztiefe wird der entsprechende Distanzring dem Lieferumfang beigelegt.



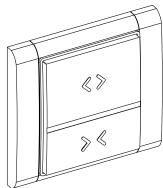
# E-motion | Optionen

## OPTIONEN | zusätzliche Bedienelemente



Handsender mit Halterung, schwarz

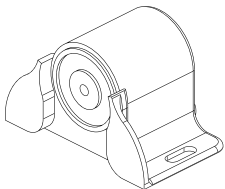
6565



Funktaster für E-motion, weiß

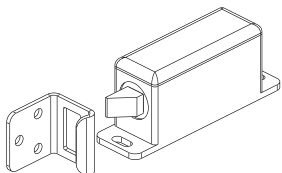
6566

## OPTIONEN | Verriegelungselemente



Elektromagnetisches Schließ-Set

6575

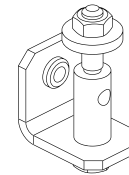


Elektrischer Schließriegel

links 6576

rechts 6577

## OPTIONEN | Montage

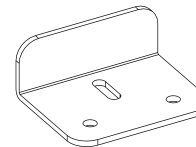


Bohrschablone für Antriebsbänder

Ø14 mm 6570

### INFO

- wird je Bestellung 1x beigelegt
- wird keine Bohrschablone benötigt, muss diese explizit abbestellt werden

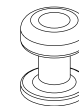


Riegelanschlag, zum Anschrauben

Länge

50 mm 5303

100 mm 5304



Anschlagknopf, Kunststoff, schwarz

30, 40, 50, 60 mm 6045



Anschlagpufferset à 10 Stück, transparent, selbstklebend, Höhe 4 mm

Ø 18 mm 10024

### INFO

- 1x je Flügel; Artikel werden am Auftragsende als Verpackungseinheiten aufgeführt.

# Bestellformular | E-motion | Klobenantrieb

Datum \_\_\_\_\_ Seite \_\_\_\_\_ von \_\_\_\_\_  
 Ihre Adresse und Unterschrift \_\_\_\_\_  
 Ihre Kundennummer \_\_\_\_\_  
 Ihr Sachbearbeiter \_\_\_\_\_  
 gewünschter Termin \_\_\_\_\_  
 Ocean Line plus  ja

Kommission \_\_\_\_\_  
 Klappladenmodell \_\_\_\_\_  
**Schaltnetzteil für Antrieb**  
 Unterputz (max. 4 Antriebe) ..... St.  
 Aufputz (max. 4 Antriebe) ..... St.  
 Schaltschrank (max. 16 Antriebe) ..... St.  
**zusätzl. Bedienelemente / Optionen**  
 Funkhandsender mit Halterung ..... St.  
 Funktaster (weiß) ..... St.  
 keine Bohrschablone für Antriebsband

ANGEBOT  AUFTRAG

Oberfläche Farbsystem Farbnummer

Flügel  FSM  RAL  
 Dekor  NCS  
 Divers  VSR

Motorabdeckung  Schwarz  RAL  
 + Distanzring (Standard)  NCS  
 + Riegelanschlag  FSM  VSR  
 Divers

Kupplungsstange  FSM  RAL  
 Divers  NCS  
 VSR



Tel. +49 (0) 78 22/439-0  
 Fax +49 (0) 78 22/439-217  
 www.ehret.com

\_\_\_\_\_  
 \_\_\_\_\_  
 \_\_\_\_\_  
 **Nachbestellung**  
*bei Nachlieferungen unbedingt ursprüngliche Auftrags-Nr. angeben:*  
 \_\_\_\_\_

Pos.	Anzahl Elemente	Montageart (1-4)	Anschlag-schema	Lichte Maße		B	C	E	F	Motor						Sonstiges	
				Breite	Höhe					Taster kabelgebunden	Funk	Injektionsmörtel inkl. Kartuschenspitze	Anschlagknopf Höhe = 30/40/50/60 mm	Elektromagnetisches Schließ-Set	Schließriegel links		Schließriegel rechts
										<input type="checkbox"/>	<input type="checkbox"/>	<input type="checkbox"/>	..... mm	<input type="checkbox"/>	<input type="checkbox"/>	<input type="checkbox"/>	
										<input type="checkbox"/>	<input type="checkbox"/>	<input type="checkbox"/>	..... mm	<input type="checkbox"/>	<input type="checkbox"/>	<input type="checkbox"/>	
										<input type="checkbox"/>	<input type="checkbox"/>	<input type="checkbox"/>	..... mm	<input type="checkbox"/>	<input type="checkbox"/>	<input type="checkbox"/>	
										<input type="checkbox"/>	<input type="checkbox"/>	<input type="checkbox"/>	..... mm	<input type="checkbox"/>	<input type="checkbox"/>	<input type="checkbox"/>	
										<input type="checkbox"/>	<input type="checkbox"/>	<input type="checkbox"/>	..... mm	<input type="checkbox"/>	<input type="checkbox"/>	<input type="checkbox"/>	
										<input type="checkbox"/>	<input type="checkbox"/>	<input type="checkbox"/>	..... mm	<input type="checkbox"/>	<input type="checkbox"/>	<input type="checkbox"/>	
										<input type="checkbox"/>	<input type="checkbox"/>	<input type="checkbox"/>	..... mm	<input type="checkbox"/>	<input type="checkbox"/>	<input type="checkbox"/>	
										<input type="checkbox"/>	<input type="checkbox"/>	<input type="checkbox"/>	..... mm	<input type="checkbox"/>	<input type="checkbox"/>	<input type="checkbox"/>	
										<input type="checkbox"/>	<input type="checkbox"/>	<input type="checkbox"/>	..... mm	<input type="checkbox"/>	<input type="checkbox"/>	<input type="checkbox"/>	
										<input type="checkbox"/>	<input type="checkbox"/>	<input type="checkbox"/>	..... mm	<input type="checkbox"/>	<input type="checkbox"/>	<input type="checkbox"/>	



**EHRET GmbH**

Bahnhofstrasse 14-18

D-77972 Mahlberg

Tel. +49(0) 78 22/439-0

Fax +49(0) 78 22/439-116

[www.ehret.com](http://www.ehret.com)

Made in Germany

© 05.2019 EHRET GmbH | F30.D | Technische Änderungen vorbehalten