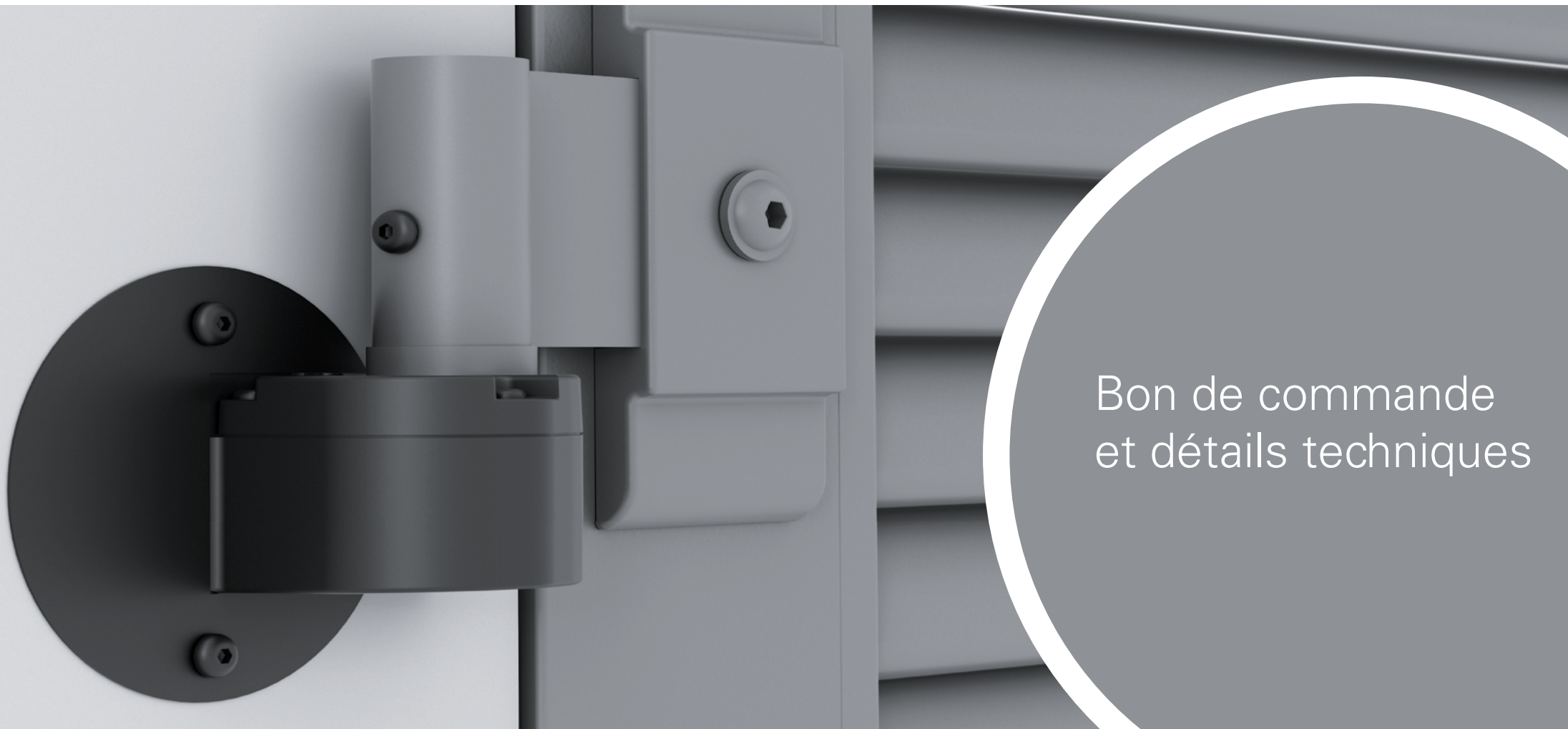


E-motion

Gond motorisé pour volets battants



Bon de commande
et détails techniques

Schémas de pose

Vues de l'intérieur !

Les cotes à soustraire indiquées sont appliquées par défaut.

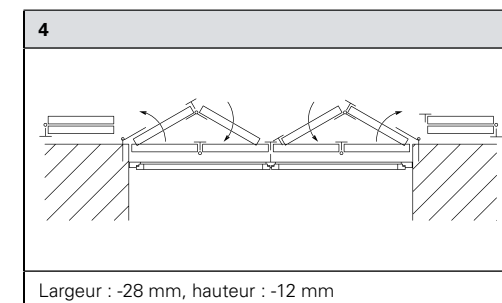
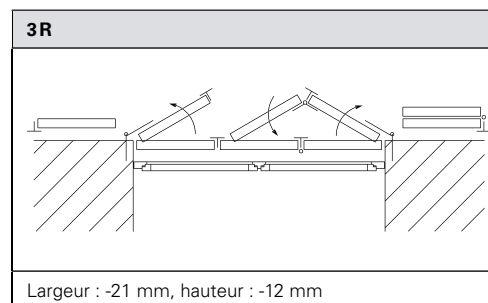
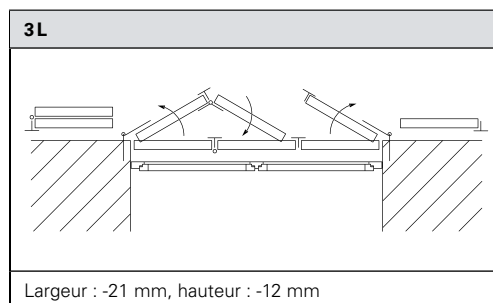
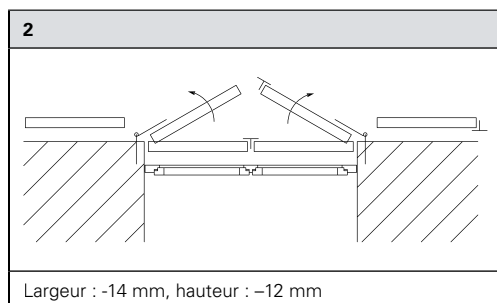
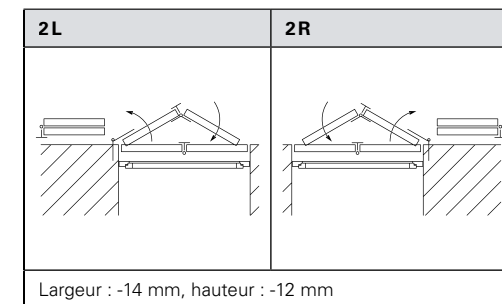
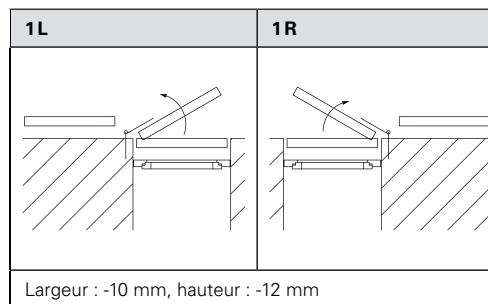


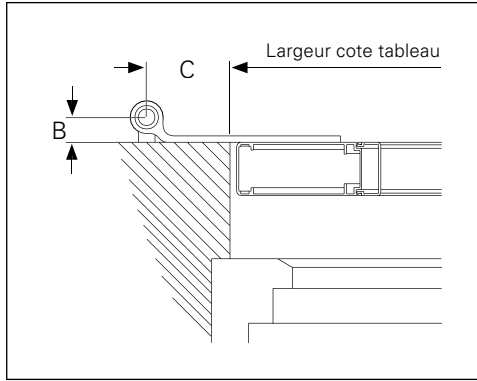
Tableau d'application Motorisation

Schéma	Largeur cote tableau	Ouverture libre maximale
1R/1L	290 – 810 mm	1,6 m ²
2R/2L	574 – 1614 mm	3,2 m ²
2	574 – 1614 mm	3,2 m ²
3R/3L	861 – 2421 mm	4,8 m ²
4	1148 – 3228 mm	6,4 m ²

- Poids par moteur max. 50 kg
- Largeur du battant max. 800 mm
- Dimensions différentes sur demande

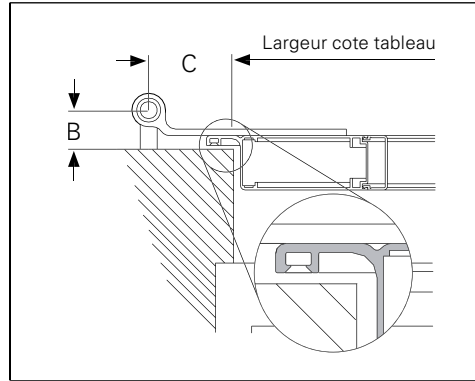
Instructions pour la prise de mesures

Montage 1 pose entre tableau



- B = 17 mm
- C = 40 mm

Montage 2 avec battues périphériques

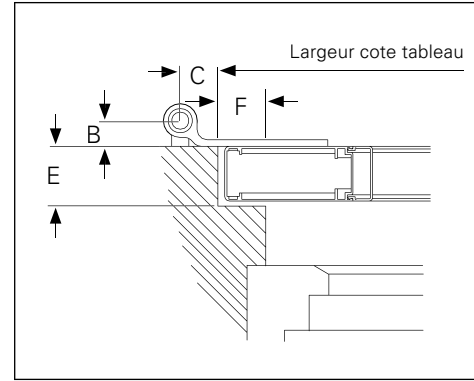


Types Battues périphériques :

- Type 1 : 3 côtés (gauche, droite et en haut)
- Type 2 : 4 côtés (gauche, droite, haut et bas)
- Type 3 : 1 côté (gauche)
- Type 4 : 1 côté (droite)
- Type 5 : 1 côté (en haut)
- Type 6 : 1 côté (en bas)
- Type 7 : 2 côtés (gauche et droite)
- Type 8 : 2 côtés (en haut et en bas)
- Type 9 : 2 côtés (gauche et en haut)
- Type 10 : 2 côtés (droite et en haut)

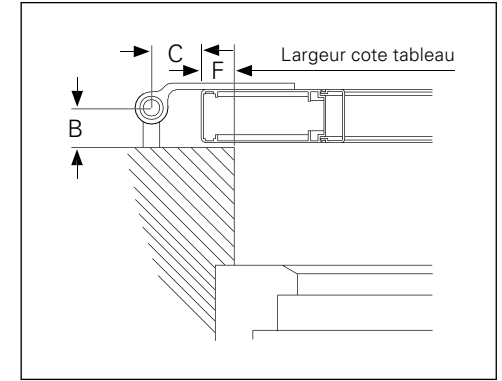
- B = 25 mm
- C = 40 mm

Montage 3 pose en feuillure



- B = 17/25/35 mm
- C = 40 mm

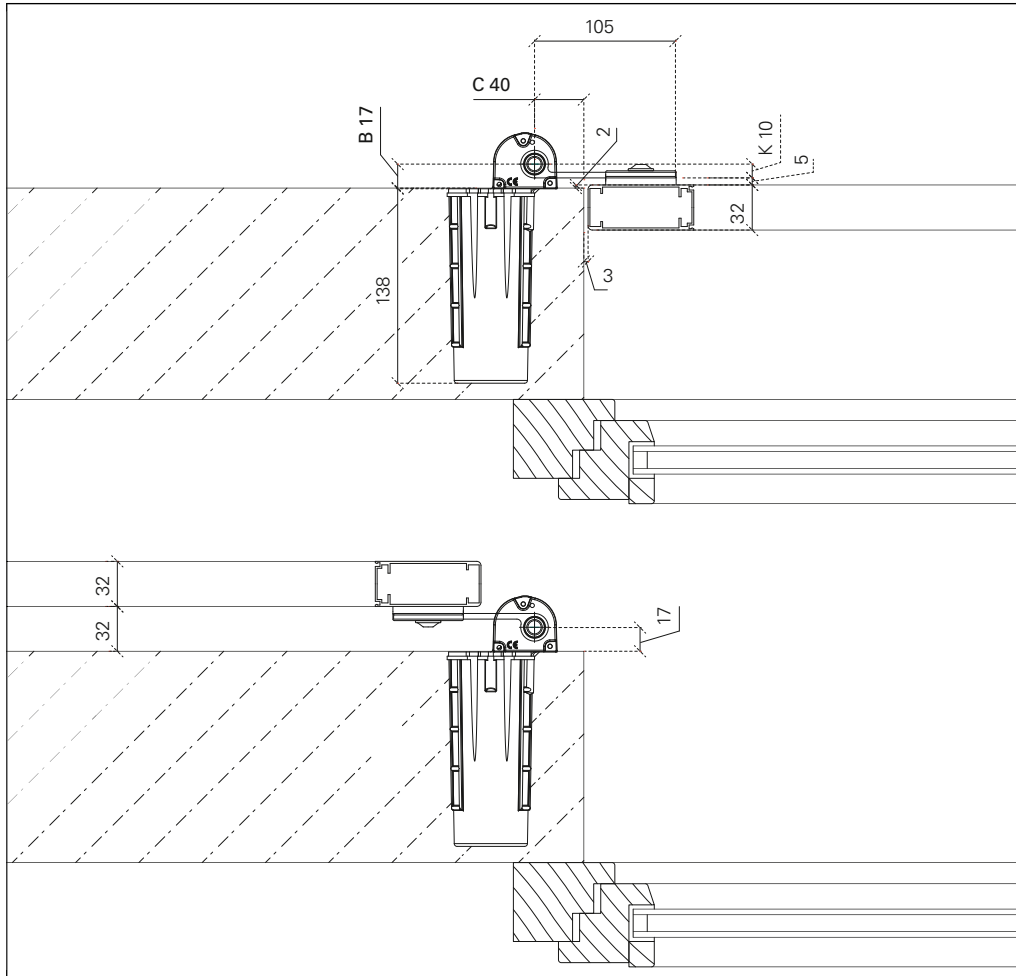
Montage 4 pose en applique



- B = 35 mm
- C = 40 mm

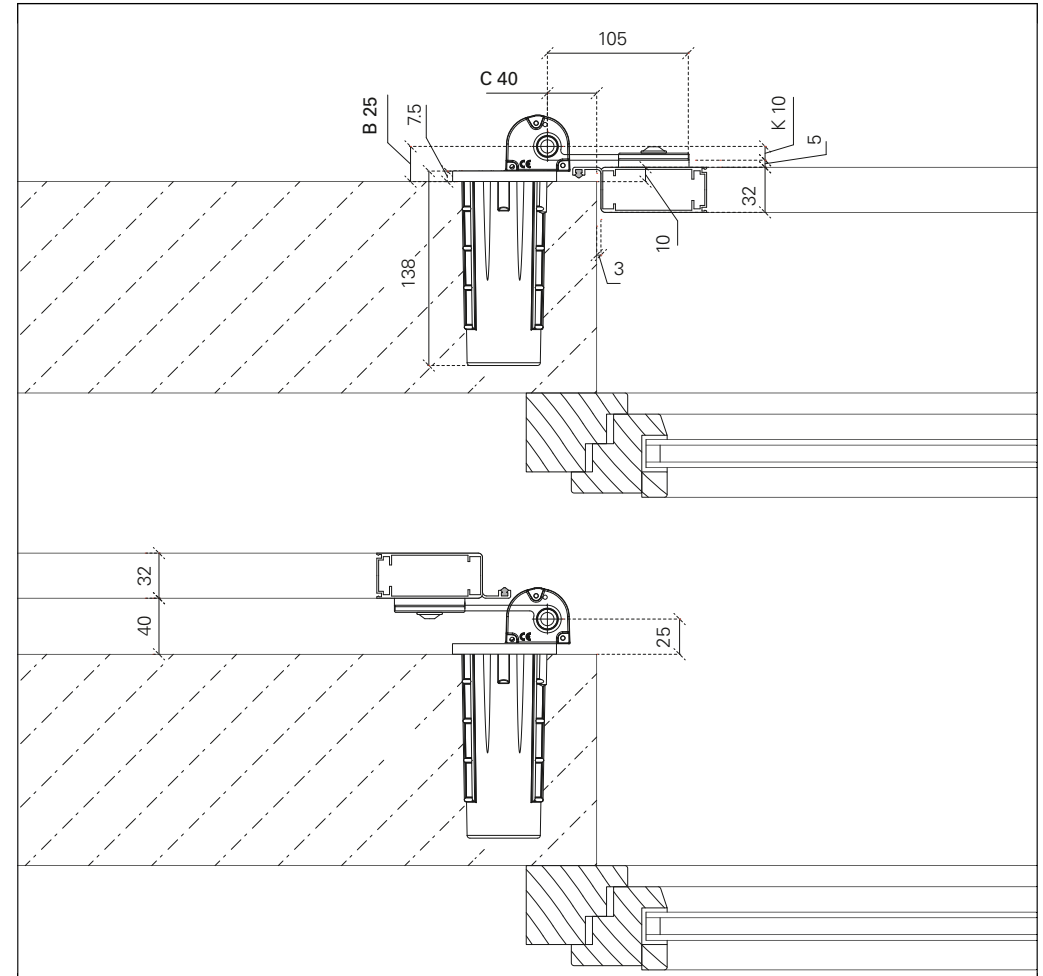
Instructions pour la prise de mesures

Mode de montage 1 pose entre tableau



- B = 17 mm
- C = 40 mm

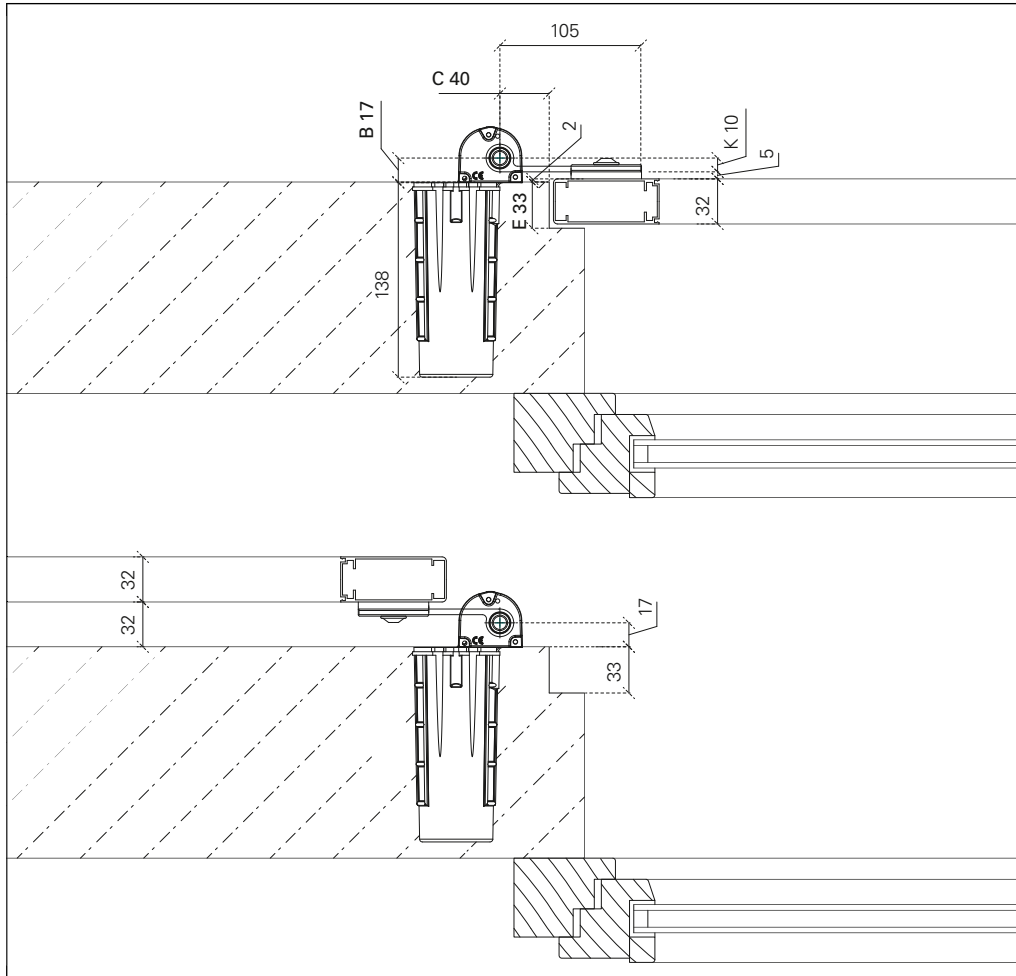
Mode de montage 2 avec battues périphériques



- B = 25 mm
- C = 40 mm

Instructions pour la prise de mesures

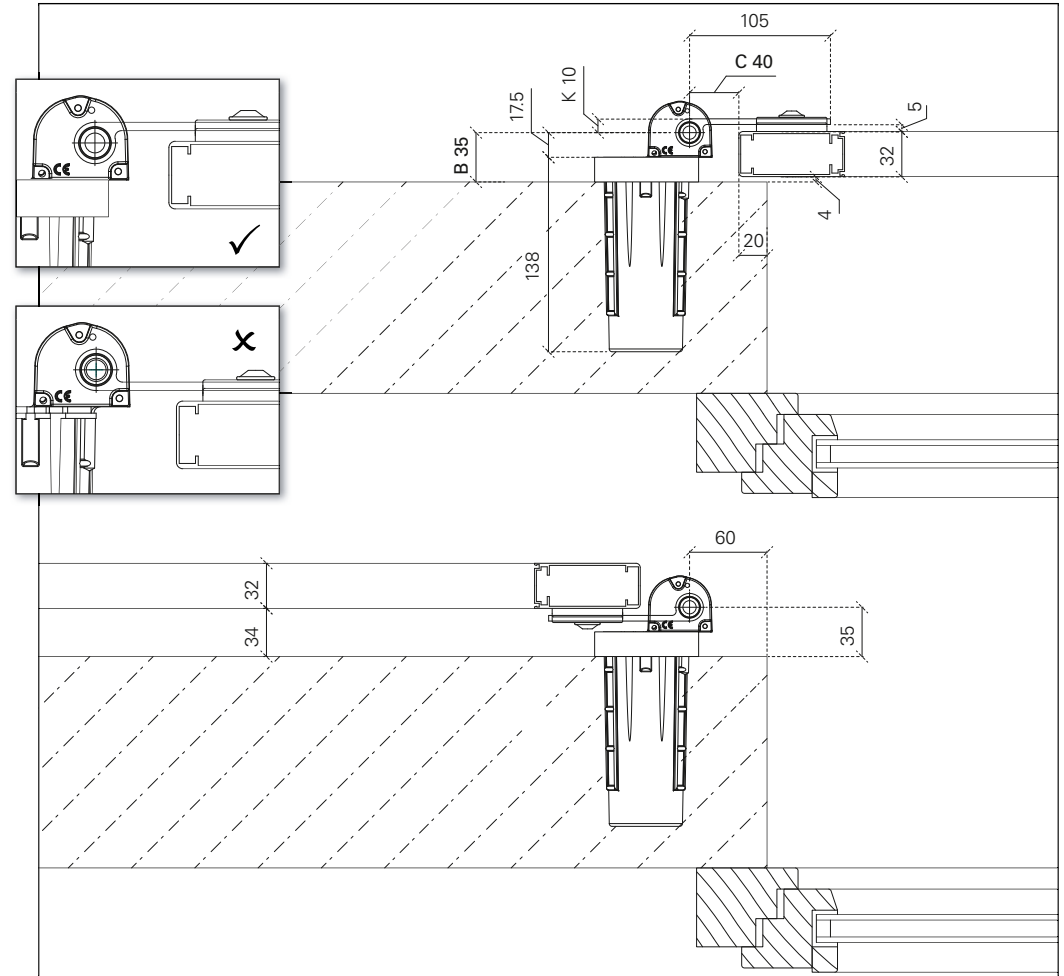
Mode de montage 3 pose en feuillure



- B = 17 mm (E ≥ 33 mm) / 25 mm (E ≥ 25 mm) / 35 mm (E ≥ 15 mm)
- C = 40 mm

Mode de montage 4 pose en applique

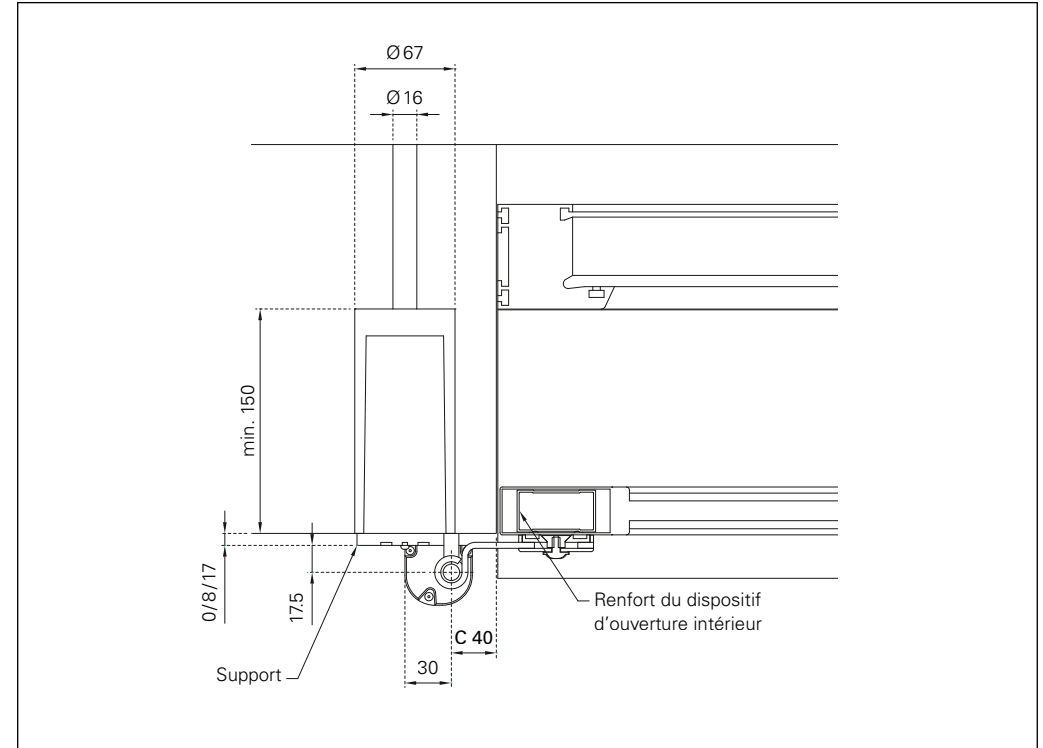
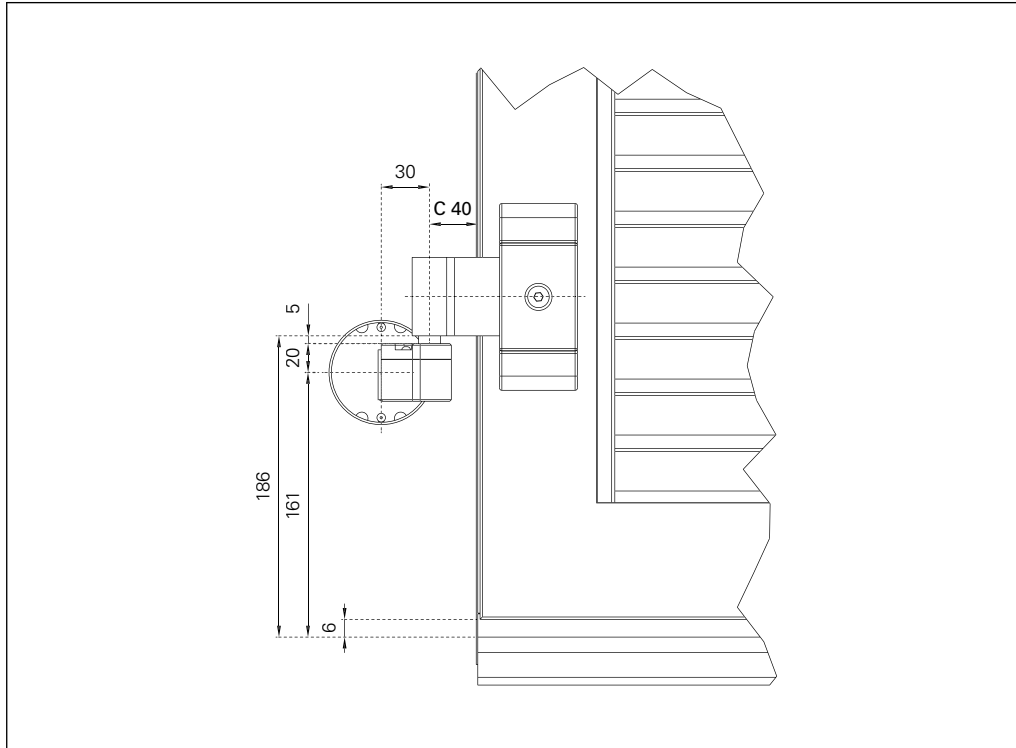
penture avec coude installé vers l'intérieur!



- B = 35 mm
- C = 40 mm

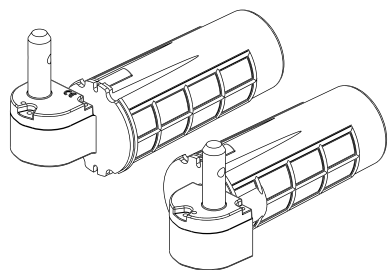
Instructions pour la prise de mesures

Mesure C



- Pour le gond motorisé E-motion, on utilise des pentures express en acier.
- Le cadre est équipé d'un renfort du dispositif d'ouverture intérieur (art. n° 10006).
- Cote C 40 mm en standard.
- En cas d'embrasure friable, l'écart de perçage par rapport au bord de l'embrasure doit être augmenté. La cote C doit éventuellement l'être également.
- Pour les volets avec 2 pentures par vantail, les gonds supérieurs ou inférieurs peuvent être motorisés au choix. Avec 3 pentures, nous conseillons de motoriser le gond central.

E-motion | Kits gond motorisé



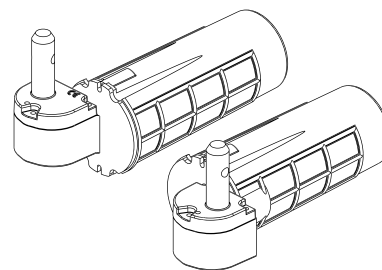
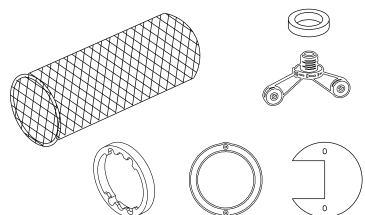
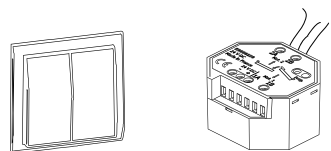
E-motion avec commande par interrupteur à câble, kit gond motorisé incl. interrupteur, appareil de commande, tamis, gabarit de perçage façade, anneaux de retenue, vis de fixation

Schéma

1L, 2L	1 moteur (gauche)	6555
1R, 2R	1 moteur (droite)	6556
2, 3L/3R, 4	2 moteurs (gauche + droite)	6557

INFO

- Diamètre des gonds standard : Ø14 mm



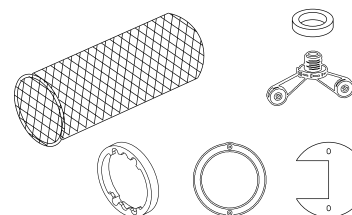
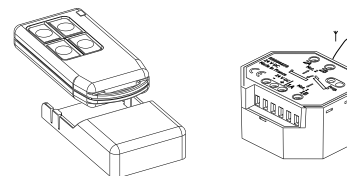
E-motion avec radiocommande, kit gond motorisé incl. télécommande, appareil de commande, tamis, gabarit de perçage façade, anneaux de retenue, vis de fixation

Schéma

1L, 2L	1 moteur (gauche)	6550
1R, 2R	1 moteur (droite)	6551
2, 3L/3R, 4	2 moteurs (gauche + droite)	6552

INFO

- Diamètre des gonds standard : Ø14 mm

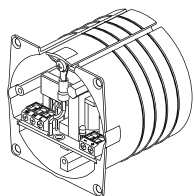


E-motion | Raccordement | Accessoires

Attention : Le raccordement et les accessoires de fixation sont nécessaires pour assurer une pose conforme et le bon fonctionnement du gond motorisé E-Motion, mais ne sont pas compris dans les fournitures !

RACCORDEMENT (220 V/24 V)

Remarque : longueur maximale du câble entre la commande et le bloc d'alimentation ou entre la commande et le moteur : 100 m

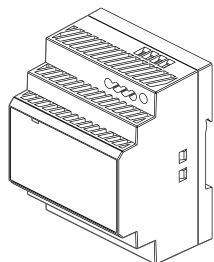


Alimentation à découpage encastrée,
DC 100 W, pour 4 moteurs max.

6560

INFO

- Montage direct sans boîtier encastré, Ø68–60 mm
- avec couvercle, blanc

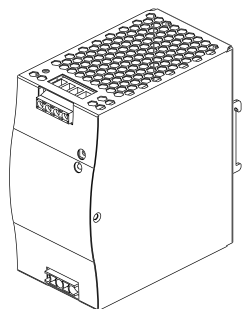


Alimentation à découpage apparente,
DC 100 W, pour 4 moteurs max.

6561

INFO

- Dimensions extérieures : 70 × 63 × 88 mm
- Installation en armoire de commande possible



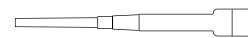
Armoire de commande, DC 240 W,
pour 16 moteurs max.

6562

INFO

- Dimensions extérieures : 63,5 × 135 × 140 mm

ACCESSOIRES | Fixation

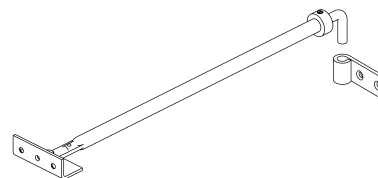


Résine d'injection HILTI, HIT-HY 50, car-
touche 330 ml incl. embout de cartouche

4450

INFO

- Une cartouche (330 ml) est nécessaire pour le scellement de chaque moteur.



Tige de raccordement, pour 2 côtés

Longueur

600, 1000 mm 2L/2R, 3L/3R, 4 **6047**

INFO

- Jointe à la commande selon le schéma de pose



Bague d'espacement, par moteur

Hauteur nécessaire pour le mode de montage

8 mm 2, 3 (profondeur de la feuillure 15–20 mm) **6572**

12 mm 3 (profondeur de la feuillure 20–25 mm) **6578**

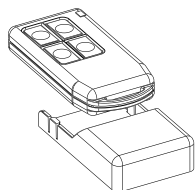
17 mm 3 (profondeur de la feuillure 0–15 mm), 4 **6573**

INFO

- La bague d'espacement correspondante est jointe aux fournitures selon le mode de montage et la profondeur de la feuillure

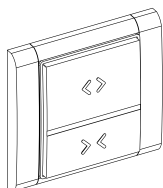
E-motion | Options

OPTIONS | Éléments de commande supplémentaires



Télécommande avec support, noir

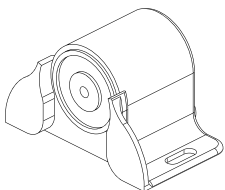
6565



Radiocommande pour E-motion, blanc

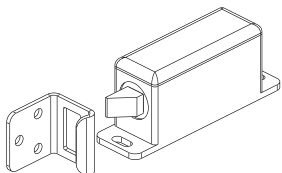
6566

OPTIONS | Verrouillage



Kit de fermeture électromagnétique

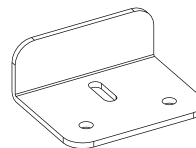
6575



Fermeture électrique

gauche	6576
droite	6577

OPTIONS | Montage



Équerre, à visser

Longueur

50 mm	5303
100 mm	5304



Bouton de butée, plastique, noir

30, 40, 50, 60 mm	6045
-------------------	------



Set de butoirs, 10 unités, transparent auto-collant diamètre, hauteur 4 mm

Ø 18 mm	10024
---------	-------

INFO
<ul style="list-style-type: none"> 1 × par vantail; cet article sera répertorié en tant qu'unité d'emballage à la fin de la liste de commande.

Formulaire | E-motion | Gond motorisé

Date	Page	sur	Référence
Votre adresse et votre signature			Modèle de volet battant
Alimentation à découpage			
<input type="checkbox"/> Encastrée <i>max. 4 moteurs</i>	pcs	
<input type="checkbox"/> Apparente <i>max. 4 moteurs</i>	pcs	
<input type="checkbox"/> Armoire <i>max. 16 moteurs</i>	pcs	
Options supplémentaire			
<input type="checkbox"/> Télécommande <i>avec support</i>	pcs	
<input type="checkbox"/> Radiocommande <i>blanc</i>	pcs	
Votre numéro client			
Votre interlocuteur			
Date souhaitée			
Ocean Line plus			<input type="checkbox"/> oui

	<input type="checkbox"/> OFFRE	<input type="checkbox"/> COMMANDE	
	<i>Surface</i>	<i>Système</i>	<i>N° coloris</i>
Vantaux	<input type="checkbox"/> FSM*	<input type="checkbox"/> RAL	
	<input type="checkbox"/> Décor	<input type="checkbox"/> NCS	
	<input type="checkbox"/> Divers	<input type="checkbox"/> VSR	
Capot du moteur	<input type="checkbox"/> noir <i>standard</i>	<input type="checkbox"/> RAL	
+ bague d'espacement	<input type="checkbox"/> FSM*	<input type="checkbox"/> NCS	
+ équerre	<input type="checkbox"/> Divers	<input type="checkbox"/> VSR	
Tige de raccordement	<input type="checkbox"/> FSM*	<input type="checkbox"/> RAL	
	<input type="checkbox"/> Divers	<input type="checkbox"/> NCS	
		<input type="checkbox"/> VSR	



Tel. +49 (0) 78 22/439-0
 Fax +49 (0) 78 22/439-217
www.ehret.com

Commande complémentaire
 Indiquer le n° de la commande initiale en cas de livraisons complémentaires :

*structuré mat fin

Position	Nombre d'éléments	Mode de montage 1/2/3/4	Schéma de pose	Dimensions côte tableau						Moteur							Options			Divers
				Largeur	Hauteur	B	C	E	F	Interrupteur à câble	Radio-commande	Résine d'injection incl. embout de cartouche	Bouton de butée hauteur = 30/40/50/60 mm	Kit de fermeture électromagnétique	Fermeture électrique gauche	Fermeture électrique droite				
											<input type="checkbox"/>	<input type="checkbox"/>	<input type="checkbox"/> mm	<input type="checkbox"/>	<input type="checkbox"/>	<input type="checkbox"/>			
											<input type="checkbox"/>	<input type="checkbox"/>	<input type="checkbox"/> mm	<input type="checkbox"/>	<input type="checkbox"/>	<input type="checkbox"/>			
											<input type="checkbox"/>	<input type="checkbox"/>	<input type="checkbox"/> mm	<input type="checkbox"/>	<input type="checkbox"/>	<input type="checkbox"/>			
											<input type="checkbox"/>	<input type="checkbox"/>	<input type="checkbox"/> mm	<input type="checkbox"/>	<input type="checkbox"/>	<input type="checkbox"/>			
											<input type="checkbox"/>	<input type="checkbox"/>	<input type="checkbox"/> mm	<input type="checkbox"/>	<input type="checkbox"/>	<input type="checkbox"/>			
											<input type="checkbox"/>	<input type="checkbox"/>	<input type="checkbox"/> mm	<input type="checkbox"/>	<input type="checkbox"/>	<input type="checkbox"/>			
											<input type="checkbox"/>	<input type="checkbox"/>	<input type="checkbox"/> mm	<input type="checkbox"/>	<input type="checkbox"/>	<input type="checkbox"/>			
											<input type="checkbox"/>	<input type="checkbox"/>	<input type="checkbox"/> mm	<input type="checkbox"/>	<input type="checkbox"/>	<input type="checkbox"/>			
											<input type="checkbox"/>	<input type="checkbox"/>	<input type="checkbox"/> mm	<input type="checkbox"/>	<input type="checkbox"/>	<input type="checkbox"/>			
											<input type="checkbox"/>	<input type="checkbox"/>	<input type="checkbox"/> mm	<input type="checkbox"/>	<input type="checkbox"/>	<input type="checkbox"/>			

EHRET GmbH

Bahnhofstrasse 14-18

D-77972 Mahlberg

Tel. +49(0) 78 22/439-0

Fax +49(0) 78 22/439-116

www.ehret.com

Made in Germany

© 08.2021 EHRET GmbH | F30.F | Sous réserve de modifications techniques