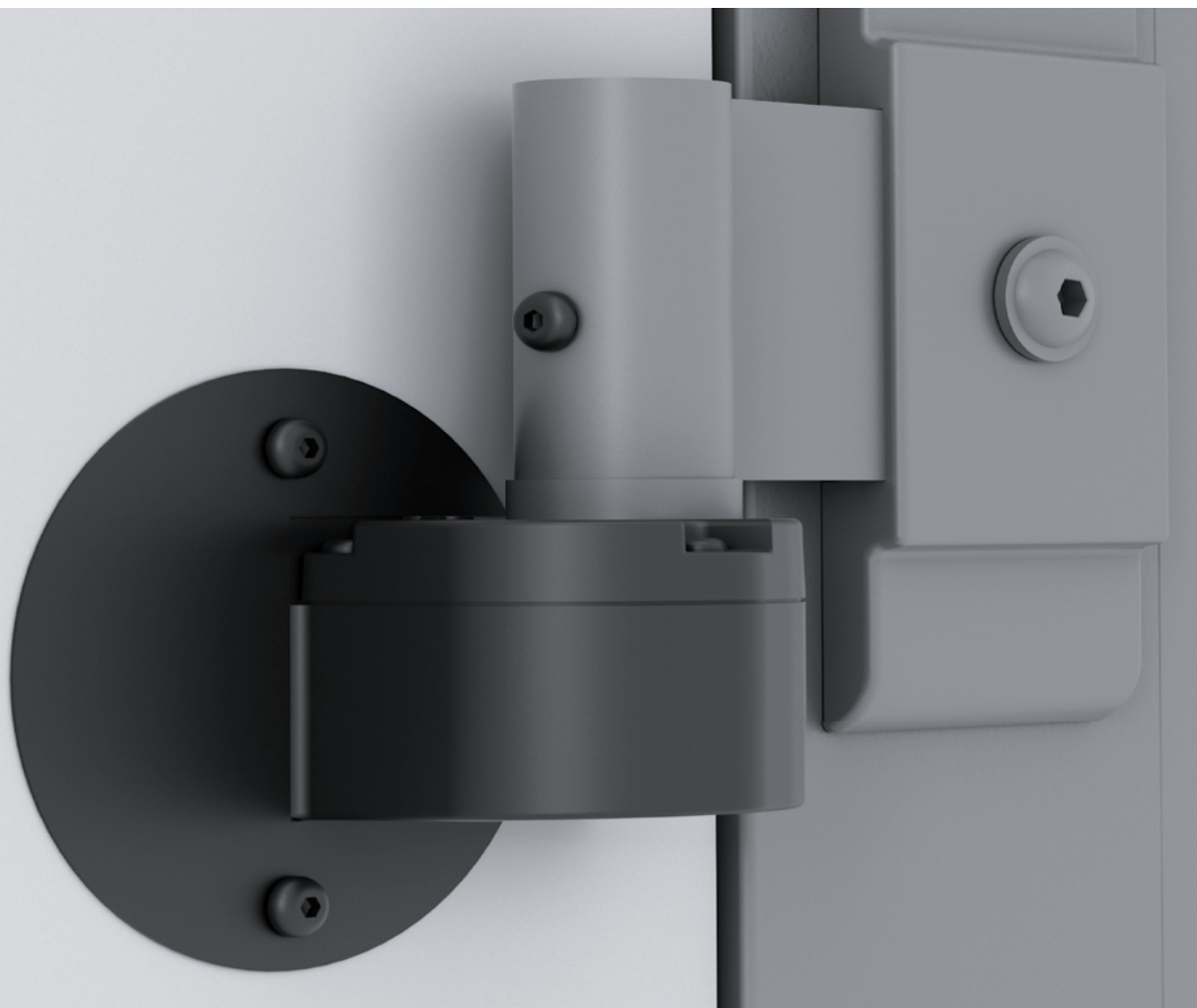


E-motion

Azionamento cardini



Moduli di ordinazione
e scheda tecnica

Schemi di posa

Le viste sono dall'interno!

Le quote di deduzione (distanza tra larghezza libera e larghezza persiana a battente) indicate sono considerate standard.

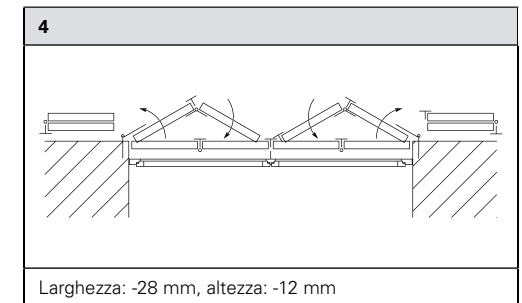
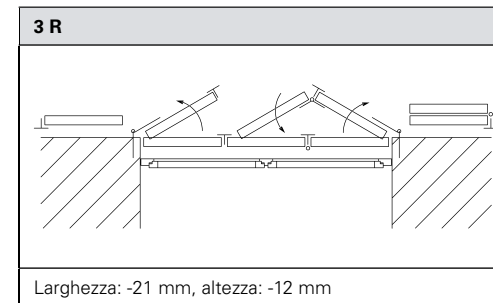
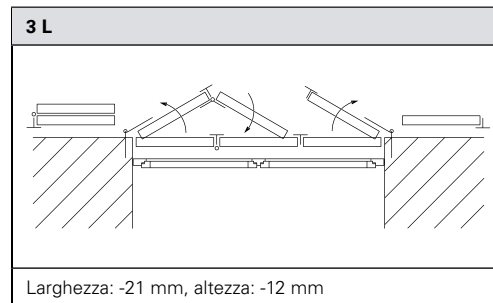
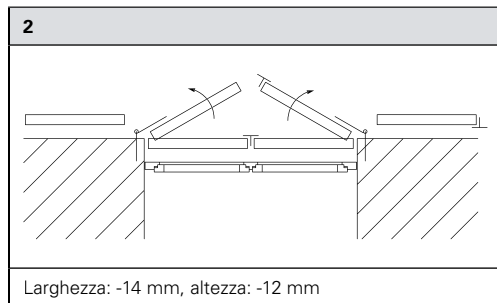
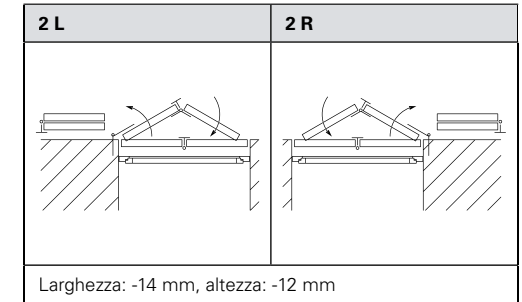
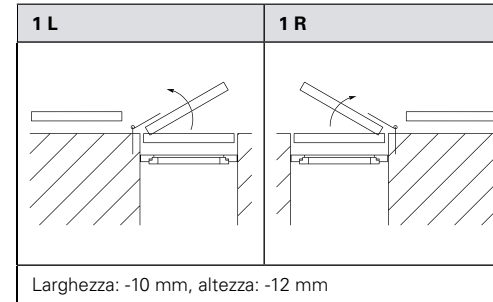


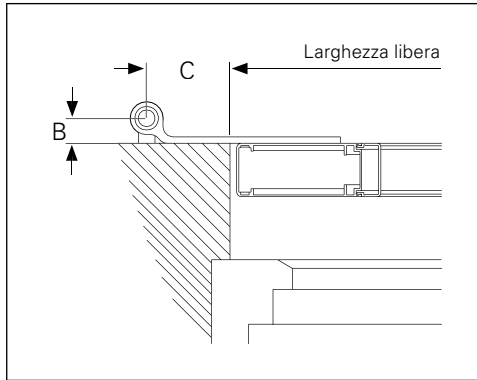
Tabella di impiego motorizzazione

Schema	Larghezza libera	Massima apertura libera
1R/1L	290 – 810 mm	1,6 m ²
2R/2L	574 – 1614 mm	3,2 m ²
2	574 – 1614 mm	3,2 m ²
3R/3L	861 – 2421 mm	4,8 m ²
4	1148 – 3228 mm	6,4 m ²

- Peso per azionamento max. 50 kg
- Larghezza anta max. 800 mm
- Dimensioni diverse su richiesta!

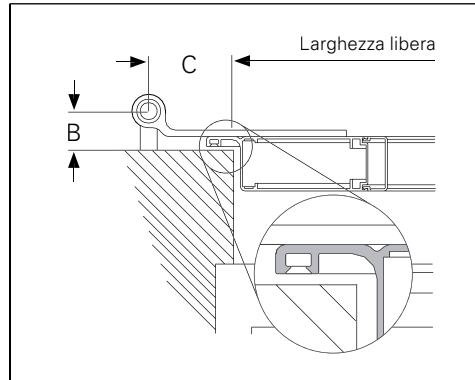
Istruzioni di misurazione

Tipo di montaggio 1 in luce nel vano murario



- B = 17 mm
- C = 40 mm

Tipo di montaggio 2 in luce con battuta

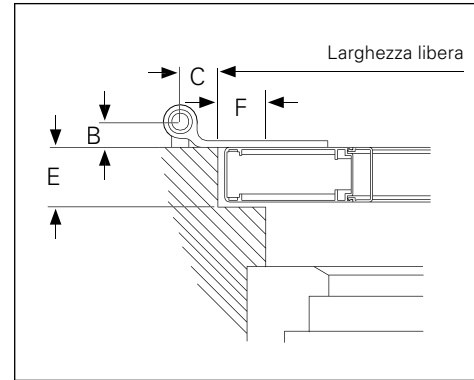


Tipo di battuta applicata:

- tipo 1: 3 lati (a sinistra, a destra e in alto)
- tipo 2: 4 lati (a sinistra, a destra, in alto e in basso)
- tipo 3: 1 lato (a sinistra)
- tipo 4: 1 lato (a destra)
- tipo 5: 1 lato (in alto)
- tipo 6: 1 lato (in basso)
- tipo 7: 2 lati (a sinistra e a destra)
- tipo 8: 2 lati (in alto e in basso)
- tipo 9: 2 lati (a sinistra e in alto)
- tipo 10: 2 lati (a destra e in alto)

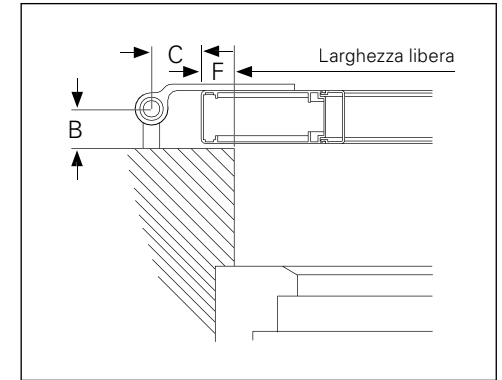
- B = 25 mm
- C = 40 mm

Tipo di montaggio 3 nella battentatura



- B = 17/25/35 mm
- C = 40 mm

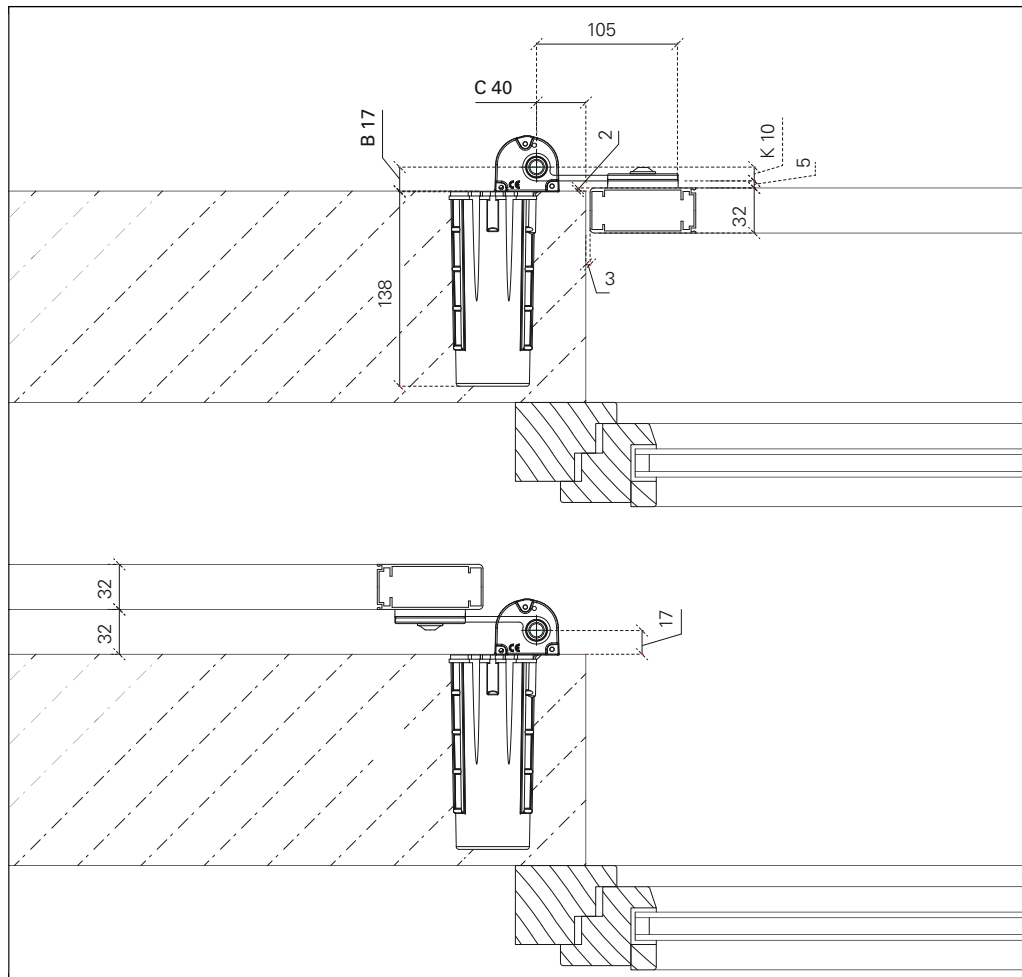
Tipo di montaggio 4 superiore



- B = 35 mm
- C = 40 mm

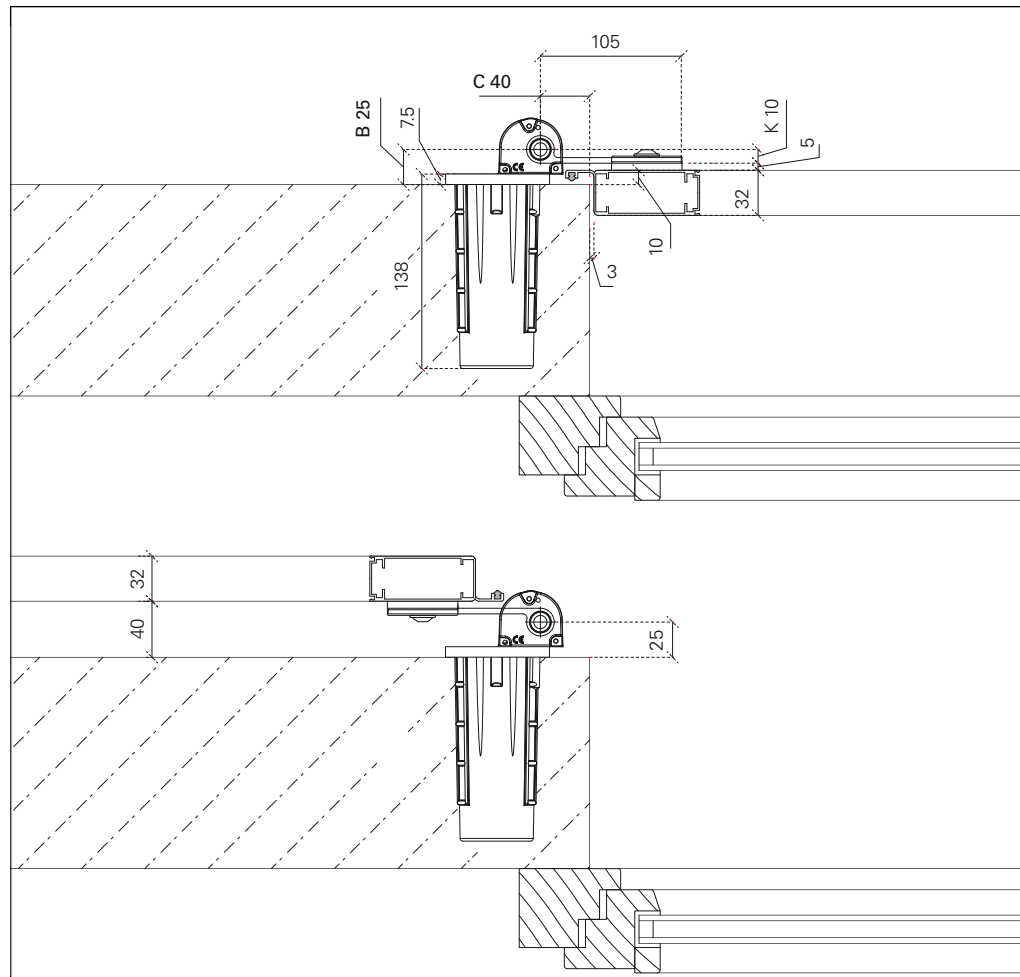
Istruzioni di misurazione

Tipo di montaggio 1 in luce nel vano murario



- B = 17 mm
- C = 40 mm

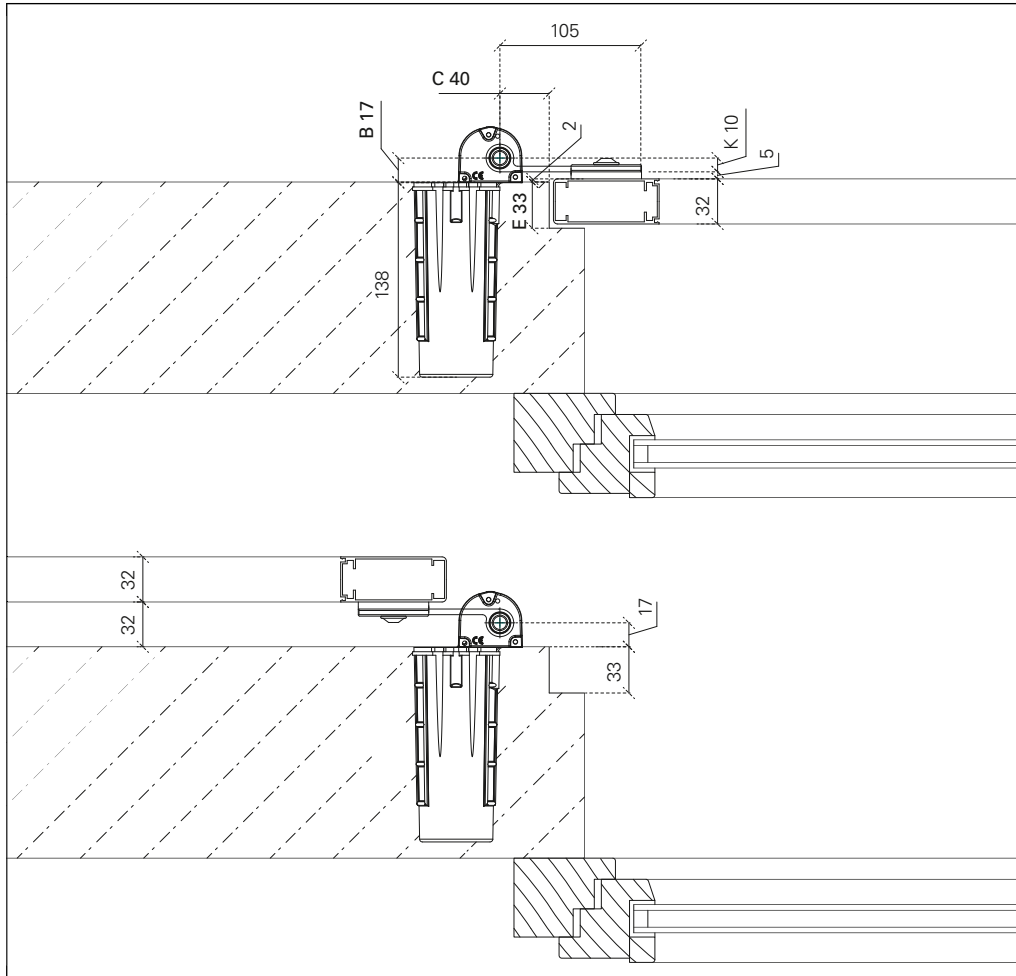
Tipo di montaggio 2 in luce con battuta



- B = 25 mm
- C = 40 mm

Istruzioni di misurazione

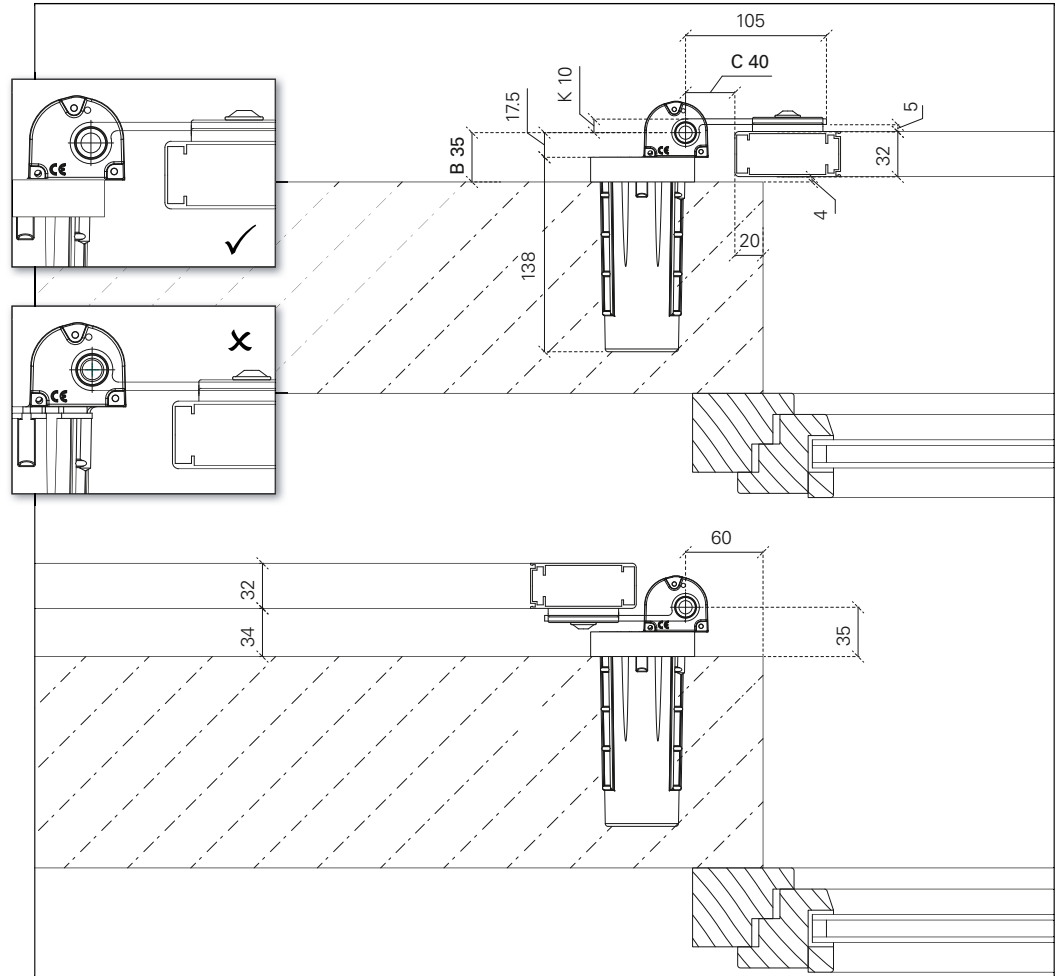
Tipo di montaggio 3 nella battentatura



- B = 17 mm (E ≥ 33 mm) / 25 mm (E ≥ 25 mm) / 35 mm (E ≥ 15 mm)
- C = 40 mm

Tipo di montaggio 4 superiore

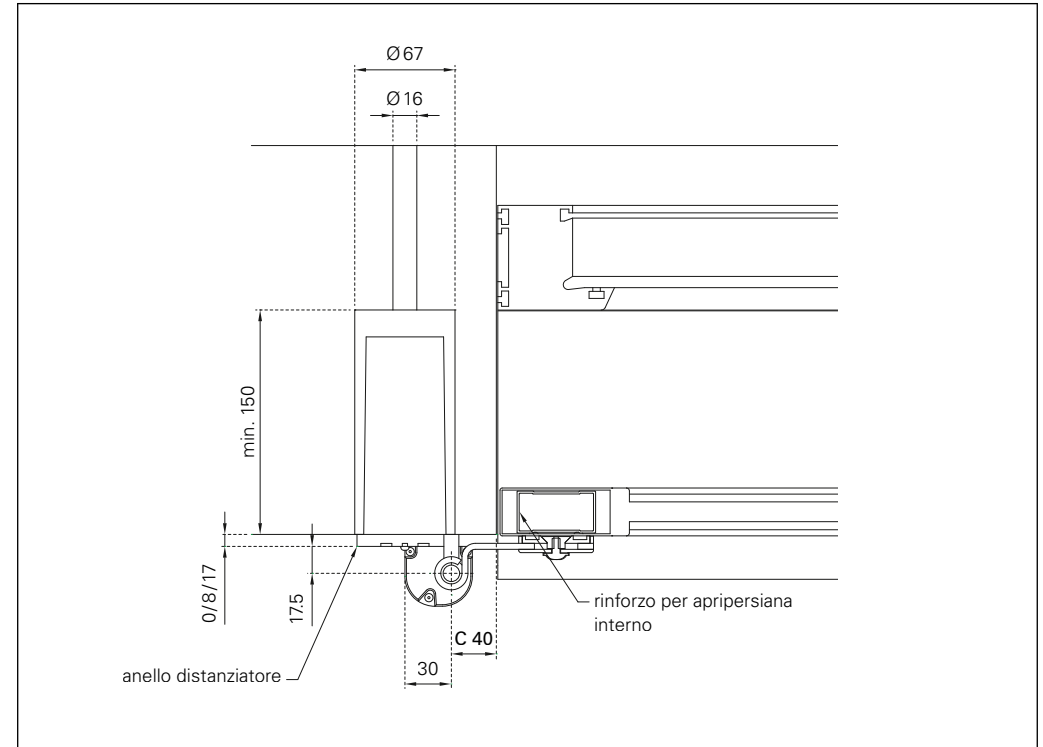
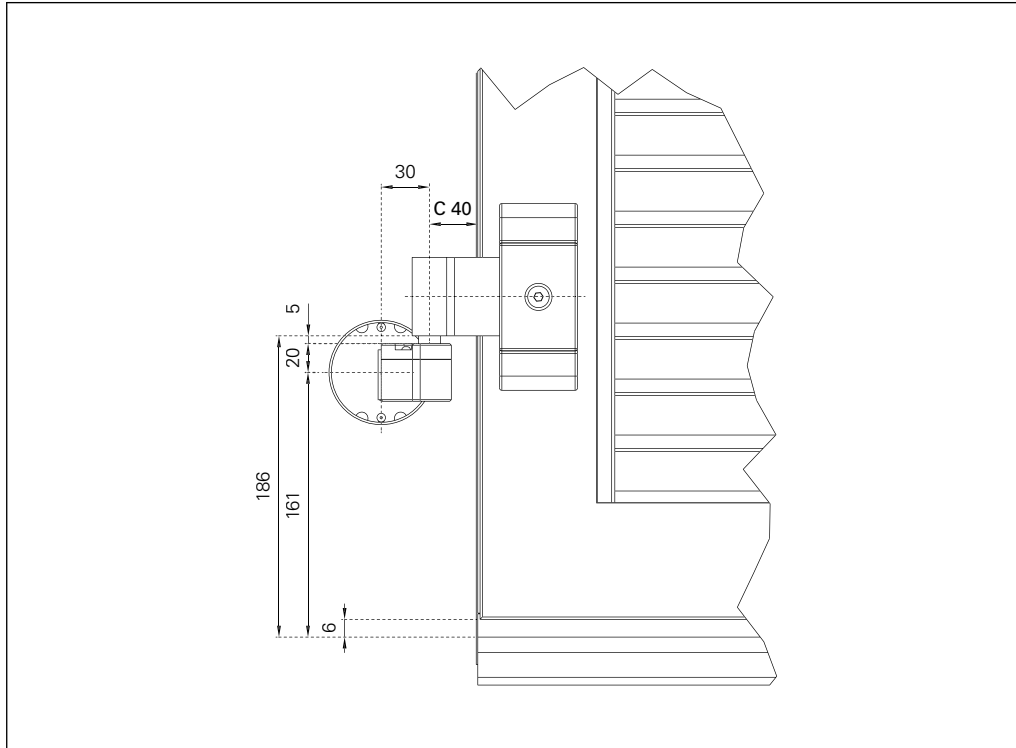
bandella con gomito verso l'interno!



- B = 35 mm
- C = 40 mm

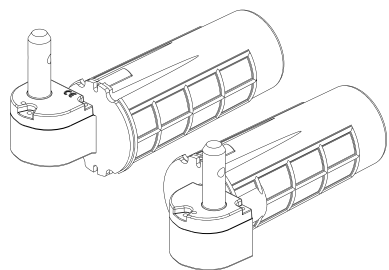
Istruzioni di misurazione

Misura C



- Per l'azionamento cardini E-motion si utilizzano bandelle express in acciaio.
- Il telaio è dotato di rinforzo per apripersiana interno (cod. art. 10006).
- Quota C di serie 40 mm.
- In caso di stipite fragile, la distanza di foratura rispetto al bordo del vano murario e la quota C devono essere aumentate all'occorrenza.
- Nelle persiane con 2 bandelle per anta si possono motorizzare i cardini superiori o inferiori a scelta.
In presenza di 3 bandelle consigliamo di motorizzare il cardine centrale.

E-motion | Set azionamento cardini



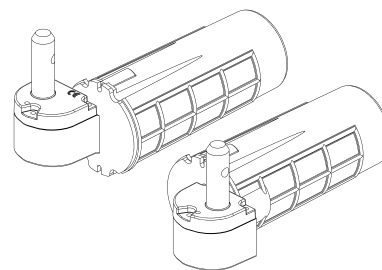
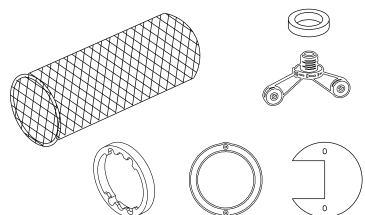
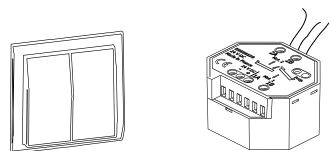
Comando E-motion con tasti via cavo,
set azionamento cardini comprensivo di
tasti, centralina, bussola retinata, dima di
foratura per la facciata, anelli di tenuta, viti di
fissaggio

Schema

1L, 2L	1 azionamento (a sinistra)	6555
1R, 2R	1 azionamento (a destra)	6556
2, 3L/3R, 4	2 azionamenti (a sinistra + a destra)	6557

INFO

- Diametro cardini standard: Ø14 mm



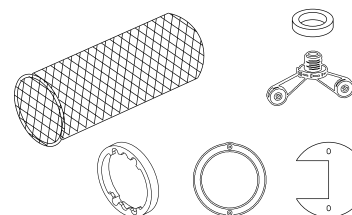
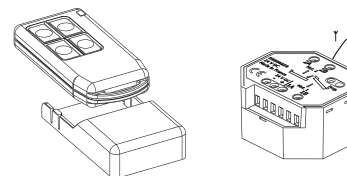
E-motion con comando a distanza, set
azionamento cardini comprensivo di radioco-
mando, centralina, bussola retinata, dima di
foratura per la facciata, anelli di tenuta, viti di
fissaggio

Schema

1L, 2L	1 azionamento (a sinistra)	6550
1R, 2R	1 azionamento (a destra)	6551
2, 3L/3R, 4	2 azionamenti (a sinistra + a destra)	6552

INFO

- Diametro cardini standard: Ø14 mm

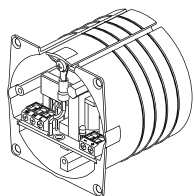


E-motion | Collegamento | Opzioni

Attenzione! Collegamento e accessori di fissaggio sono necessari per il montaggio e il funzionamento a regola d'arte dell'azionamento cardini E-motion, tuttavia non sono compresi nella fornitura!

COLLEGAMENTO (220 V/24 V)

Nota: Il cavo tra il comando e l'alimentatore o tra il comando e il motore non può superare i 100 m di lunghezza.

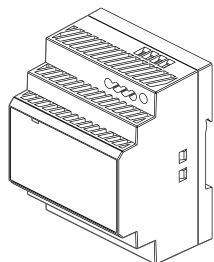


Alimentatore a commutazione da incasso, DC 100 W, per max. 4 azionamenti

6560

INFO

- installazione diretta senza scatola da incasso
Ø 68 – profonda 60 mm
- incl. rivestimento bianco

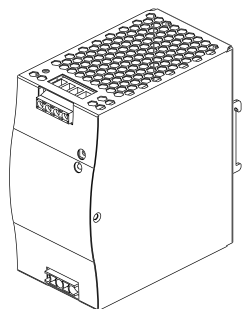


Alimentatore a commutazione a parete, DC 100 W, per max. 4 azionamenti

6561

INFO

- Misure esterne: 70 × 63 × 88 mm
- Possibile installazione di quadro elettrico



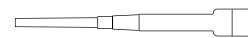
Quadro elettrico, DC 240 W, per max. 16 azionamenti

6562

INFO

- Misure esterne: 63,5 × 135 × 140 mm

OPZIONI | Fissaggio

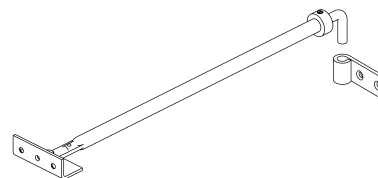


Malta liquida HIT-HY 50, 330 ml, incl. punta della cartuccia

4450

INFO

- Per ciascun azionamento occorre una cartuccia (330 ml) per la sigillatura.



Asta di accoppiamento, per 2 azionamenti

Lunghezza

600, 1000 mm 2L/2R, 3L/3R, 4 **6047**

INFO

- Viene allegata all'ordine in base allo schema di posa



Anello distanziatore, per ciascun motore

Altezza Necessario per il tipo di montaggio

8 mm 2, 3 (profondità battentatura 15–20 mm) **6572**

12 mm 3 (profondità battentatura 20–25 mm) **6578**

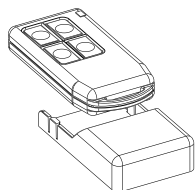
17 mm 3 (profondità battentatura 0–15 mm), 4 **6573**

INFO

- A seconda del tipo di montaggio e della profondità battentatura, alla fornitura viene allegato l'anello distanziatore corrispondente.

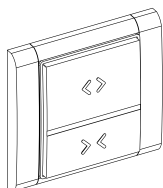
E-motion | Opzioni

OPZIONI | Elementi di comando supplementari



Trasmettitore manuale con supporto,
nero

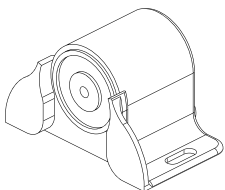
6565



Tasto radio per E-motion, bianco

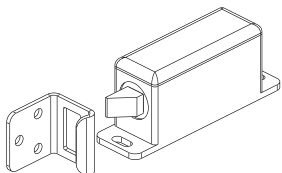
6566

OPZIONI | Chiusura



Set di chiusura elettromagnetico

6575

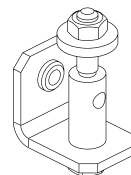


Catenaccio di chiusura

a sinistra 6576

a destra 6577

OPZIONI | Montaggio

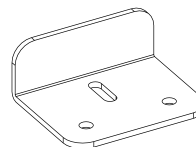


Dima di foratura per cardini

Ø14 mm 6570

INFO

- allegato 1 x per ordine
- Se non è richiesto alcun dima di foratura, deve essere esplicitamente annullato

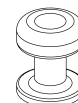


Riscontro catenaccio, da avvitare

Lunghezza

50 mm 5303

100 mm 5304



Bottone fermarsi, plastica, nero

30, 40, 50, 60 mm 6045



Set con 10 limitatori di oscillazioni, trasparente, autoadesivo, altezza 4 mm

Ø 18 mm 10024

INFO

- 1 x per ogni anta; Questo articolo verrà elencato come unità di imballaggio alla fine dell'elenco degli ordini.

Modulo di ordinazione | E-motion | Azionamento cardini

Data _____ pagina _____ di _____
 Indirizzo e firma _____

 Codice cliente _____
 Addetto _____
 Termine di consegna desiderato _____
 Ocean Line plus sì

Commissione _____
 Modello di persiana a battenti _____

Alimentatore a commutazione
 Da incasso *max. 4 azionamenti* pz.
 A parete *max. 4 azionamenti* pz.
 Quadro elettrico *max. 16 azionamenti* pz.
Opzioni supplementari
 Radiotrasmittitore *con supporto* pz.
 Tasto radio *bianco* pz.
 senza dima di foratura per cardini

	<input type="checkbox"/> OFFERTA	<input type="checkbox"/> ORDINE
	<i>Superficie</i>	<i>Gama</i> <i>N.º de color</i>
Ante	<input type="checkbox"/> FSM* <input type="checkbox"/> Finiture <input type="checkbox"/> Varie	<input type="checkbox"/> RAL <input type="checkbox"/> NCS <input type="checkbox"/> VSR
Copertura motore	<input type="checkbox"/> nero + Anello distanz. (standard) + Risc. catenaccio	<input type="checkbox"/> RAL <input type="checkbox"/> NCS <input type="checkbox"/> VSR
Asta di accoppiamento	<input type="checkbox"/> FSM* <input type="checkbox"/> Varie	<input type="checkbox"/> RAL <input type="checkbox"/> NCS <input type="checkbox"/> VSR



Tel. +49(0)78 22/439-0
 Fax +49(0)78 22/439-217
www.ehret.com

 Ordinazione successiva
in caso di forniture successive indicare assolutamente il n. ordine originario:

*struttura fine e opaca

Pos.	Numero di elementi	Tipo di montaggio	Schema di posa	Quote libere						Motore		Opzioni				Varie		
				Larghezza	Altezza	B	C	E	F	Tasto con cavo	Radio	Malta liquida incl. punta della cartuccia	Bottone fermarsi altura = 30/40/50/60 mm	Set di chiusura elettromagnetico	Catenaccio di chiusura a sinistra		Catenaccio di chiusura a destra	
											<input type="checkbox"/>	<input type="checkbox"/>	<input type="checkbox"/> mm	<input type="checkbox"/>	<input type="checkbox"/>	<input type="checkbox"/>	
											<input type="checkbox"/>	<input type="checkbox"/>	<input type="checkbox"/> mm	<input type="checkbox"/>	<input type="checkbox"/>	<input type="checkbox"/>	
											<input type="checkbox"/>	<input type="checkbox"/>	<input type="checkbox"/> mm	<input type="checkbox"/>	<input type="checkbox"/>	<input type="checkbox"/>	
											<input type="checkbox"/>	<input type="checkbox"/>	<input type="checkbox"/> mm	<input type="checkbox"/>	<input type="checkbox"/>	<input type="checkbox"/>	
											<input type="checkbox"/>	<input type="checkbox"/>	<input type="checkbox"/> mm	<input type="checkbox"/>	<input type="checkbox"/>	<input type="checkbox"/>	
											<input type="checkbox"/>	<input type="checkbox"/>	<input type="checkbox"/> mm	<input type="checkbox"/>	<input type="checkbox"/>	<input type="checkbox"/>	
											<input type="checkbox"/>	<input type="checkbox"/>	<input type="checkbox"/> mm	<input type="checkbox"/>	<input type="checkbox"/>	<input type="checkbox"/>	
											<input type="checkbox"/>	<input type="checkbox"/>	<input type="checkbox"/> mm	<input type="checkbox"/>	<input type="checkbox"/>	<input type="checkbox"/>	
											<input type="checkbox"/>	<input type="checkbox"/>	<input type="checkbox"/> mm	<input type="checkbox"/>	<input type="checkbox"/>	<input type="checkbox"/>	
											<input type="checkbox"/>	<input type="checkbox"/>	<input type="checkbox"/> mm	<input type="checkbox"/>	<input type="checkbox"/>	<input type="checkbox"/>	

EHRET GmbH

Bahnhofstrasse 14-18

D-77972 Mahlberg

Tel. +49(0) 78 22/439-0

Fax +49(0) 78 22/439-116

www.ehret.com

Made in Germany

© 01.2020 EHRET GmbH | F30.1 | Con riserva di modifiche tecniche